



ГОСУДАРСТВЕННЫЙ СТАНДАРТ  
СОЮЗА ССР

---

**НАКОНЕЧНИКИ КАБЕЛЬНЫЕ  
ИЗ АЛЮМИНИЕВОГО СПЛАВА  
ДЛЯ ОКОНЦЕВАНИЯ АЛЮМИНИЕВЫХ  
ЖИЛ ПРОВОДОВ И КАБЕЛЕЙ СВАРКОЙ**

**КОНСТРУКЦИЯ И РАЗМЕРЫ**

**ГОСТ 7387—82**

Издание официальное

БЗ 6—97

ИПК ИЗДАТЕЛЬСТВО СТАНДАРТОВ  
Москва

НАКОНЕЧНИКИ КАБЕЛЬНЫЕ ИЗ АЛЮМИНИЕВОГО СПЛАВА  
 ДЛЯ ОКОНЦЕВАНИЯ АЛЮМИНИЕВЫХ ЖИЛ ПРОВОДОВ  
 И КАБЕЛЕЙ СВАРКОЙ

ГОСТ  
 7387—82

Конструкция и размеры

Aluminium alloy cable shoes for tipping of aluminium  
 wire conductors and cables by welding.  
 Construction and dimensions

ОКП 34 4984

Дата введения 01.01.84

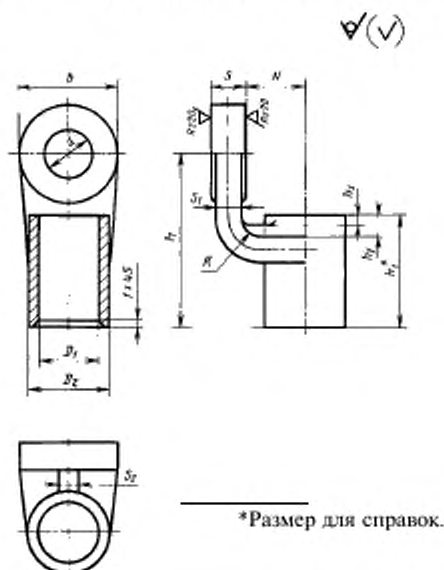
1. Настоящий стандарт устанавливает конструкцию и размеры глухих кабельных наконечников из алюминиевого сплава, закрепляемых на жилах сваркой и предназначенных для оконцевания кабелей и изолированных проводов с алюминиевыми жилами сечением от 16 до 1500 мм<sup>2</sup> на напряжение до 10 кВ, климатического исполнения УХЛ3 по ГОСТ 15150.

Наконечники должны соответствовать требованиям ГОСТ 23981.

Требования пп. 1—16 являются обязательными, остальные требования настоящего стандарта — рекомендуемые. Необходимость применения рекомендуемых показателей определяют изготовитель и потребитель при заключении договора.

(Измененная редакция, Изм. № 1).

2. Конструкция, коды ОКП, размеры и масса кабельных литых прямых наконечников с закрытым хвостовиком, с одним отверстием в зажимной части, закрепляемых на жилах сечением от 16 до 240 мм<sup>2</sup>, должны соответствовать указанным на черт. 1 и в табл. 1.



Черт. 1

Размеры в мм

| Обозначение   | Код ОКП      | Сечение жилы, мм <sup>2</sup> | Размеры в мм |          |                       |                       |          |                       |                       |          |          |                       |                       |                       |          |      | Масса 1000 шт., кг, не более |
|---------------|--------------|-------------------------------|--------------|----------|-----------------------|-----------------------|----------|-----------------------|-----------------------|----------|----------|-----------------------|-----------------------|-----------------------|----------|------|------------------------------|
|               |              |                               | <i>d</i>     | <i>b</i> | <i>D</i> <sub>1</sub> | <i>D</i> <sub>2</sub> | <i>s</i> | <i>s</i> <sub>1</sub> | <i>s</i> <sub>2</sub> | <i>N</i> | <i>b</i> | <i>h</i> <sub>1</sub> | <i>h</i> <sub>2</sub> | <i>h</i> <sub>3</sub> | <i>R</i> |      |                              |
| Л16—6-УХЛ3    | 34 4984 0021 | 16                            | 6,4          | 15       | 5,4                   | 9,4                   | 4,5      | 4,0                   | 4                     | 10       | 32       | 22                    | 4                     | 2,0                   | 4        | 7    |                              |
| Л16—8-УХЛ3    | 34 4984 0031 |                               | 8,4          | 20       |                       |                       |          |                       |                       |          | 35       |                       |                       |                       |          | 9    |                              |
| Л16—10-УХЛ3   | 34 4984 0041 |                               | 10,5         | 25       |                       |                       |          |                       |                       |          | 38       |                       |                       |                       |          | 11   |                              |
| Л35—6-УХЛ3    | 34 4984 0051 | 25—35                         | 6,4          | 15       | 8,0                   | 12,5                  | 5,0      | 4,5                   | 4                     | 11       | 37       | 24                    | 4                     | 2,0                   | 4        | 9    |                              |
| Л35—8-УХЛ3    | 34 4984 0061 |                               | 8,4          | 20       |                       |                       |          |                       |                       |          | 39       |                       |                       |                       |          | 11   |                              |
| Л35—10-УХЛ3   | 34 4984 0071 |                               | 10,5         | 25       |                       |                       |          |                       |                       |          | 42       |                       |                       |                       |          | 11   |                              |
| Л35—12-УХЛ3   | 34 4984 0081 |                               | 13,0         | 35       |                       |                       |          |                       |                       |          | 47       |                       |                       |                       |          | 11   |                              |
| Л70—8-УХЛ3    | 34 4984 0101 |                               | 8,4          | 20       |                       |                       |          |                       |                       |          | 12,0     |                       |                       |                       |          | 16,5 | 5,5                          |
| Л70—10-УХЛ3   | 34 4984 0111 | 10,5                          | 25           | 51       | 14                    |                       |          |                       |                       |          |          |                       |                       |                       |          |      |                              |
| Л70—12-УХЛ3   | 34 4984 0121 | 13,0                          | 35           | 56       | 14                    |                       |          |                       |                       |          |          |                       |                       |                       |          |      |                              |
| Л70—16-УХЛ3*  | 34 4984 0131 | 17,0                          | 40           | 60       | 14                    |                       |          |                       |                       |          |          |                       |                       |                       |          |      |                              |
| Л70—20-УХЛ3*  | 34 4984 0141 | 21,0                          | 40           | 60       | 14                    |                       |          |                       |                       |          |          |                       |                       |                       |          |      |                              |
| Л120—10-УХЛ3  | 34 4984 0161 | 95—120                        | 10,5         | 25       | 16,0                  | 21,0                  | 6,0      | 5,5                   | 6                     | 18       | 52       | 32                    | 5                     | 2,5                   | 6        | 25   |                              |
| Л120—12-УХЛ3  | 34 4984 0171 |                               | 13,0         | 35       |                       |                       |          |                       |                       |          | 56       |                       |                       |                       |          | 18   |                              |
| Л120—16-УХЛ3* | 34 4984 0181 |                               | 17,0         | 40       |                       |                       |          |                       |                       |          | 60       |                       |                       |                       |          | 18   |                              |
| Л120—20-УХЛ3* | 34 4984 0191 |                               | 21,0         | 40       |                       |                       |          |                       |                       |          | 60       |                       |                       |                       |          | 18   |                              |
| Л185—10-УХЛ3  | 34 4984 0211 |                               | 10,5         | 25       |                       |                       |          |                       |                       |          | 19,0     |                       |                       |                       |          | 25,0 | 8,0                          |
| Л185—12-УХЛ3  | 34 4984 0221 | 13,0                          | 35           | 62       | 19                    |                       |          |                       |                       |          |          |                       |                       |                       |          |      |                              |
| Л185—16-УХЛ3* | 34 4984 0231 | 17,0                          | 40           | 65       | 19                    |                       |          |                       |                       |          |          |                       |                       |                       |          |      |                              |
| Л185—20-УХЛ3* | 34 4984 0241 | 21,0                          | 40           | 65       | 19                    |                       |          |                       |                       |          |          |                       |                       |                       |          |      |                              |
| Л240—12-УХЛ3  | 34 4984 0261 | 240                           | 13,0         | 35       | 22,0                  | 28,5                  | 10,5     | 9,5                   | 7                     | 21       |          | 67                    | 42                    | 7                     | 3,5      |      |                              |
| Л240—16-УХЛ3* | 34 4984 0271 |                               | 17,0         | 40       |                       |                       |          |                       |                       |          | 70       | 21                    |                       |                       |          |      |                              |
| Л240—20-УХЛ3* | 34 4984 0281 |                               | 21,0         | 40       |                       |                       |          |                       |                       |          | 70       | 21                    |                       |                       |          |      |                              |

\* Только для присоединения к штыревым выводам.

3. Конструкция, коды ОКП, размеры и масса кабельных штампованных прямых наконечников с закрытым хвостовиком, с одним отверстием в зажимной части, закрепляемых на жилах сечением от 16 до 240 мм<sup>2</sup>, должны соответствовать указанным на черт. 2 и в табл. 2.

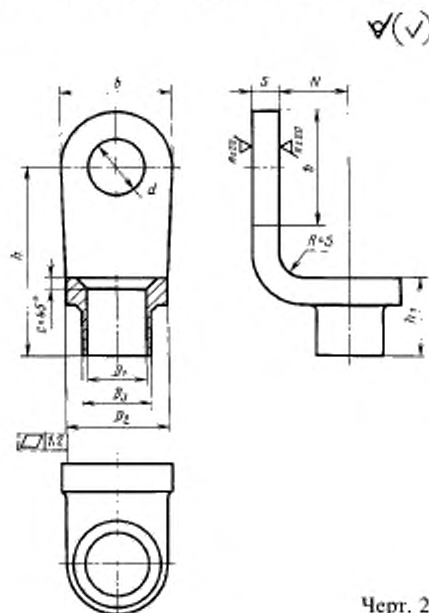


Таблица 2

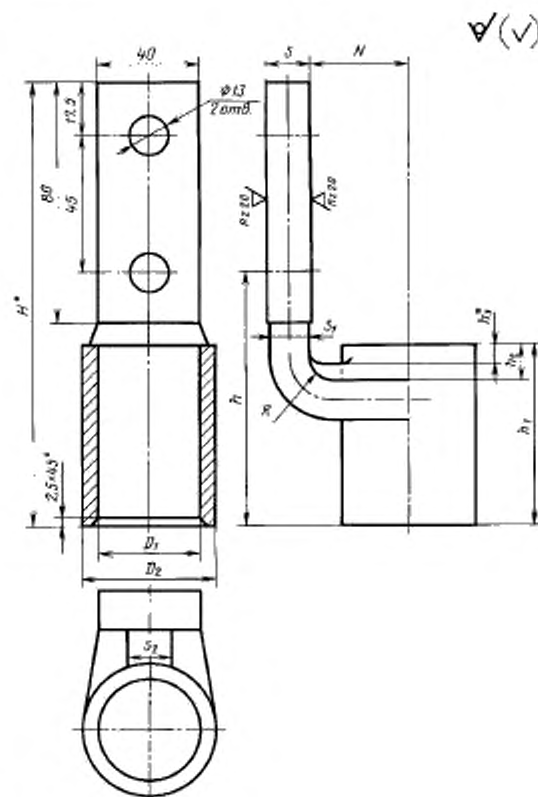
## Размеры в мм

| Обозначение   | Код ОКП      | Сечение жилы, мм <sup>2</sup> | d    | b  | D <sub>1</sub> | D <sub>2</sub> | D <sub>3</sub> | z | N  | h    | h <sub>1</sub> | c   | Масса 1000 шт., кг, не более |    |
|---------------|--------------|-------------------------------|------|----|----------------|----------------|----------------|---|----|------|----------------|-----|------------------------------|----|
|               |              |                               |      |    |                | не менее       |                |   |    |      |                |     |                              |    |
| A16—6-УХЛ3    | 34 4984 0391 | 16                            | 6,4  | 15 | 5,4            | 15             | 6,8            | 4 | 11 | 23,5 | 10             | 1,5 | 5                            |    |
| A16—8-УХЛ3    | 34 4984 0401 |                               | 8,4  | 20 |                |                |                |   |    |      |                |     | 26,0                         | 6  |
| A16—10-УХЛ3   | 34 4984 0411 |                               | 10,5 | 25 |                |                |                |   |    |      |                |     | 28,5                         | 7  |
| A35—6-УХЛ3    | 34 4984 0431 | 25—35                         | 6,4  | 15 | 8,0            | 15             | 9,6            | 4 | 11 | 23,5 | 10             | 2,0 | 5                            |    |
| A35—8-УХЛ3    | 34 4984 0441 |                               | 8,4  | 20 |                |                |                |   |    |      |                |     | 26,0                         | 6  |
| A35—10-УХЛ3   | 34 4984 0451 |                               | 10,5 | 25 |                |                |                |   |    |      |                |     | 28,5                         | 8  |
| A35—12-УХЛ3   | 34 4984 0461 |                               | 13,0 | 35 |                |                |                |   |    |      |                |     | 33,5                         | 12 |
| A70—8-УХЛ3    | 34 4984 0481 | 50—70                         | 8,4  | 20 | 12,0           | 20             | 13,6           | 5 | 14 | 33,0 | 17             | 2,5 | 12                           |    |
| A70—10-УХЛ3   | 34 4984 0491 |                               | 10,5 | 25 |                |                |                |   |    |      |                |     | 35,5                         | 14 |
| A70—12-УХЛ3   | 34 4984 0501 |                               | 13,0 | 35 |                |                |                |   |    |      |                |     | 40,5                         | 20 |
| A70—16-УХЛ3*  | 34 4984 0511 |                               | 17,0 | 40 |                |                |                |   |    |      |                |     | 48,0                         | 26 |
| A70—20-УХЛ3*  | 34 4984 0521 |                               | 21,0 | 40 |                |                |                |   |    |      |                |     | 53,0                         | 32 |
| A120—10-УХЛ3  | 34 4984 0541 | 95—120                        | 10,5 | 25 | 16,0           | 25             | 17,6           | 6 | 18 | 39,5 | 20             | 3,0 | 24                           |    |
| A120—12-УХЛ3  | 34 4984 0551 |                               | 13,0 | 35 |                |                |                |   |    |      |                |     | 44,5                         | 32 |
| A120—16-УХЛ3* | 34 4984 0561 |                               | 17,0 | 40 |                |                |                |   |    |      |                |     | 52,0                         | 42 |
| A120—20-УХЛ3* | 34 4984 0571 |                               | 21,0 | 40 |                |                |                |   |    |      |                |     | 57,0                         | 48 |
| A185—10-УХЛ3  | 34 4984 0591 | 150—185                       | 10,5 | 25 | 19,0           | 25             | 20,6           | 7 | 20 | 44,5 | 24             | 3,0 | 28                           |    |
| A185—12-УХЛ3  | 34 4984 0601 |                               | 13,0 | 35 |                |                |                |   |    |      |                |     | 49,5                         | 36 |
| A185—16-УХЛ3* | 34 4984 0611 |                               | 17,0 | 40 |                |                |                |   |    |      |                |     | 57,0                         | 52 |
| A185—20-УХЛ3* | 34 4984 0621 |                               | 21,0 | 40 |                |                |                |   |    |      |                |     | 62,0                         | 58 |
| A240—12-УХЛ3  | 34 4984 0641 | 240                           | 13,0 | 35 | 22,0           | 35             | 23,6           | 8 | 25 | 55,5 | 28             | 4,0 | 62                           |    |
| A240—16-УХЛ3* | 34 4984 0651 |                               | 17,0 | 40 |                |                |                |   |    |      |                |     | 63,0                         | 78 |
| A240—20-УХЛ3* | 34 4984 0661 |                               | 21,0 | 40 |                |                |                |   |    |      |                |     | 68,0                         | 92 |

\* Только для присоединения к штыревым выводам.

С. 4 ГОСТ 7387—82

4. Конструкция, коды ОКП, размеры и масса кабельных литых прямых наконечников с закрытым хвостовиком, с двумя отверстиями в зажимной части, расположенными на оси симметрии наконечника, закрепляемых на жилах сечением от 300 до 1500 мм<sup>2</sup>, должны соответствовать указанным на черт. 3 и в табл. 3.



\*Размеры для справок.

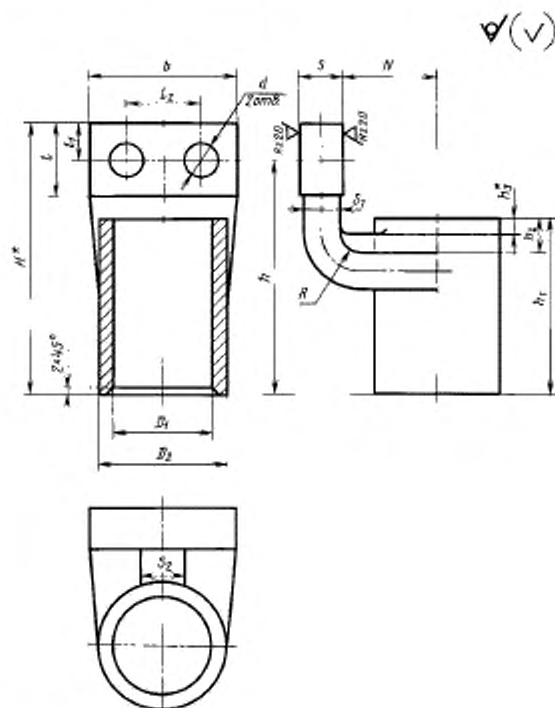
Черт. 3

Таблица 3

Размеры в мм

| Обозначение     | Код ОКП      | Сечение жилы, мм <sup>2</sup> | Размеры в мм   |                |    |                |                |       | R     | Масса 1000 шт., кг, не более |    |    |                |                |                |
|-----------------|--------------|-------------------------------|----------------|----------------|----|----------------|----------------|-------|-------|------------------------------|----|----|----------------|----------------|----------------|
|                 |              |                               | D <sub>1</sub> | D <sub>2</sub> | s  | s <sub>1</sub> | s <sub>2</sub> | N     |       |                              | H  | h  | h <sub>1</sub> | h <sub>2</sub> | h <sub>3</sub> |
| Л300—12—2—УХЛ3  | 34 4984 0671 | 300                           | 24             | 31,5           | 11 | 10             | 8              | 22    | 136,5 | 74                           | 50 | 10 | 4              | 6              | 190            |
| Л400—12—2—УХЛ3  | 34 4984 0681 | 400                           | 27             | 35,5           | 12 | 11             | 10             | 25    | 140,5 | 78                           | 53 | 12 | 5              | 8              | 200            |
| Л500—12—2—УХЛ3  | 34 4984 0691 | 500                           | 30             | 39,5           | 14 | 13             | 12             | 28    | 146,5 | 84                           | 56 |    |                |                | 6              |
| Л625—12—2—УХЛ3  | 34 4984 0701 | 625                           | 34             | 44,5           |    |                |                |       |       |                              |    | 15 | 18             | 32             |                |
| Л800—12—2—УХЛ3  | 34 4984 0711 | 800                           | 38             | 50,0           | 16 | 15             | 35             | 152,5 | 90    | 63                           | 10 |    |                |                | 10             |
| Л1000—12—2—УХЛ3 | 34 4984 0721 | 1000                          | 41             | 55,0           | 18 | 17             | 38             | 160,5 | 98    | 67                           |    | 15 | 7              | 400            |                |
| Л1500—12—2—УХЛ3 | 34 4984 0731 | 1500                          | 50             | 65,0           | 21 | 20             | 44             | 172,5 | 110   | 80                           | 15 |    |                | 7              | 570            |

5. Конструкция, коды ОКП, размеры и масса кабельных литых прямых наконечников с закрытым хвостовиком, с двумя отверстиями в зажимной части, расположенными перпендикулярно оси симметрии наконечника, закрепляемых на жилах сечением от 150 до 1500 мм<sup>2</sup>, должны соответствовать указанным на черт. 4 и в табл. 4.



\*Размеры для справок.

Черт. 4

Таблица 4

Размеры в мм

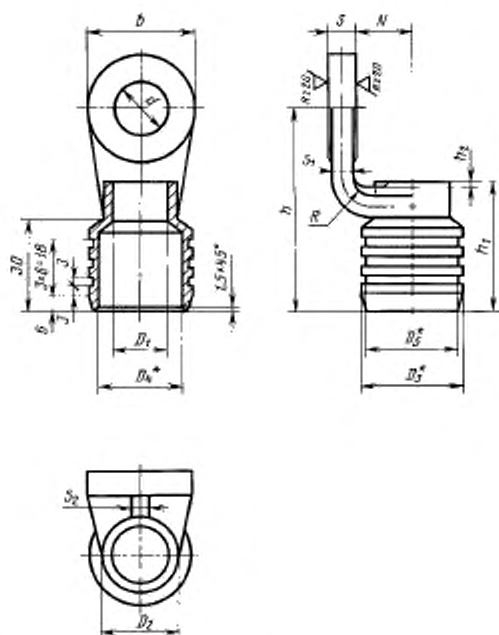
| Обозначение      | Код ОКП      | Сечение жилы, мм <sup>2</sup> | $d$  | $b$ | $D_1$ | $D_2$ |
|------------------|--------------|-------------------------------|------|-----|-------|-------|
| Л185—8—2М-УХЛ3   | 34 4984 0761 | 150—185                       | 8,4  | 40  | 19    | 25,0  |
| Л240—8—2М-УХЛ3   | 34 4984 0771 | 240                           |      |     | 22    | 28,5  |
| Л300—10—2М-УХЛ3  | 34 4984 0781 | 300                           | 10,5 | 50  | 24    | 31,5  |
| Л400—10—2М-УХЛ3  | 34 4984 0791 | 400                           |      |     | 27    | 35,5  |
| Л400—12—2М-УХЛ3  | 34 4984 0801 |                               | 13,0 | 70  | 30    | 39,5  |
| Л500—10—2М-УХЛ3  | 34 4984 0811 | 10,5                          | 50   |     |       |       |
| Л500—12—2М-УХЛ3  | 34 4984 0821 | 13,0                          | 70   | 34  | 44,5  |       |
| Л625—10—2М-УХЛ3  | 34 4984 0831 | 10,5                          | 50   |     |       |       |
| Л625—12—2М-УХЛ3  | 34 4984 0841 | 13,0                          | 70   | 38  | 50,0  |       |
| Л800—10—2М-УХЛ3  | 34 4984 0851 | 10,5                          | 50   |     |       |       |
| Л800—12—2М-УХЛ3  | 34 4984 0861 | 13,0                          | 70   | 41  | 55,0  |       |
| Л1000—12—2М-УХЛ3 | 34 4984 0871 | 1000                          | 13,0 |     |       | 70    |
| Л1500—12—2М-УХЛ3 | 34 4984 0881 | 1500                          |      | 50  | 65,0  |       |

Размеры в мм

| Обозначение      | $s$ | $s_1$ | $s_2$ | $N$ | $H$   | $b$ | $h_1$ | $h_2$ | $h_3$ | $l$  | $l_1$ | $l_2$ | $R$ | Масса<br>1000 шт.,<br>кг, не<br>более |
|------------------|-----|-------|-------|-----|-------|-----|-------|-------|-------|------|-------|-------|-----|---------------------------------------|
| Л185—8—2М-УХЛ3   | 8   | 7     | 6     | 19  | 64,0  | 54  | 38    | 5     | 2,5   | 20   | 10,0  | 20    | 4   | 50                                    |
| Л240—8—2М-УХЛ3   | 10  | 9     | 7     | 21  | 70,0  | 60  | 42    | 7     | 3,5   |      |       |       | 5   | 75                                    |
| Л300—10—2М-УХЛ3  | 11  | 10    | 8     | 22  | 81,5  | 69  | 50    | 10    | 5,0   | 25   | 12,5  | 25    | 6   | 115                                   |
| Л400—10—2М-УХЛ3  | 12  | 11    | 10    | 25  | 85,5  | 73  | 53    | 12    |       | 35   | 17,5  | 45    | 8   | 140                                   |
| Л400—12—2М-УХЛ3  |     |       |       |     | 95,5  | 78  |       |       | 35    | 17,5 | 45    | 200   |     |                                       |
| Л500—10—2М-УХЛ3  | 14  | 13    | 12    | 28  | 91,5  | 79  | 56    | 6,0   | 25    | 12,5 | 25    | 10    | 185 |                                       |
| Л500—12—2М-УХЛ3  |     |       |       |     | 101,5 | 84  |       |       | 35    | 17,5 | 45    |       | 260 |                                       |
| Л625—10—2М-УХЛ3  | 16  | 15    | 15    | 33  | 94,5  | 82  | 60    | 6,0   | 25    | 12,5 | 25    | 10    | 215 |                                       |
| Л625—12—2М-УХЛ3  |     |       |       |     | 105,5 | 88  |       |       | 35    | 17,5 | 45    |       | 280 |                                       |
| Л800—10—2М-УХЛ3  | 18  | 17    | 18    | 37  | 98,5  | 86  | 63    | 6,0   | 25    | 12,5 | 25    | 10    | 260 |                                       |
| Л800—12—2М-УХЛ3  |     |       |       |     | 108,5 | 91  |       |       | 25    | 12,5 | 25    |       | 335 |                                       |
| Л1000—12—2М-УХЛ3 | 18  | 17    | 18    | 39  | 115,5 | 98  | 67    | 7,0   | 35    | 17,5 | 45    | 10    | 340 |                                       |
| Л1500—12—2М-УХЛ3 | 22  | 20    | 20    | 45  | 127,5 | 110 | 80    |       | 15    | 35   | 17,5  |       | 45  | 445                                   |

6. Конструкция, коды ОКП, размеры и масса кабельных литых прямых наконечников с закрытым хвостовиком в виде штуцера, с одним отверстием в зажимной части, закрепляемых на жилах сечением от 16 до 240 мм<sup>2</sup>, должны соответствовать указанным на черт. 5 и в табл. 5.

√(√)



\*Размеры для справок.

Черт. 5

Таблица 5

## Размеры в мм

| Обозначение     | Код ОКП      | Сечение жил, мм <sup>2</sup> | <i>d</i> | <i>b</i> | <i>D</i> <sub>1</sub> | <i>D</i> <sub>2</sub> |
|-----------------|--------------|------------------------------|----------|----------|-----------------------|-----------------------|
| Л16—6-Ш-УХЛ3    | 34 4984 0961 | 16                           | 6,4      | 15       | 5,4                   | 9,4                   |
| Л16—8-Ш-УХЛ3    | 34 4984 0971 |                              | 8,4      | 20       |                       |                       |
| Л16—10-Ш-УХЛ3   | 34 4984 0981 |                              | 10,5     | 25       |                       |                       |
| Л35—6-Ш-УХЛ3    | 34 4984 0991 | 25—35                        | 6,4      | 15       | 8,0                   | 12,5                  |
| Л35—8-Ш-УХЛ3    | 34 4984 1001 |                              | 8,4      | 20       |                       |                       |
| Л35—10-Ш-УХЛ3   | 34 4984 1011 |                              | 10,5     | 25       |                       |                       |
| Л35—12-Ш-УХЛ3   | 34 4984 1021 |                              | 13,0     | 35       |                       |                       |
| Л70—8-Ш-УХЛ3    | 34 4984 1041 | 50—70                        | 8,4      | 20       | 12,0                  | 16,5                  |
| Л70—10-Ш-УХЛ3   | 34 4984 1051 |                              | 10,5     | 25       |                       |                       |
| Л70—12-Ш-УХЛ3   | 34 4984 1061 |                              | 13,0     | 35       |                       |                       |
| Л70—16-Ш-УХЛ3*  | 34 4984 1071 |                              | 17,0     |          |                       |                       |
| Л70—20-Ш-УХЛ3*  | 34 4984 1081 |                              | 21,0     | 40       |                       |                       |
| Л120—10-Ш-УХЛ3  | 34 4984 1101 | 95—120                       | 10,5     | 25       | 16,0                  | 21,0                  |
| Л120—12-Ш-УХЛ3  | 34 4984 1111 |                              | 13,0     | 35       |                       |                       |
| Л120—16-Ш-УХЛ3* | 34 4984 1121 |                              | 17,0     |          |                       |                       |
| Л120—20-Ш-УХЛ3* | 34 4984 1131 |                              | 21,0     | 40       |                       |                       |
| Л185—10-Ш-УХЛ3  | 34 4984 1151 | 150—185                      | 10,5     | 25       | 19,0                  | 25,0                  |
| Л185—12-Ш-УХЛ3  | 34 4984 1161 |                              | 13,0     | 35       |                       |                       |
| Л185—16-Ш-УХЛ3* | 34 4984 1171 |                              | 17,0     |          |                       |                       |
| Л185—20-Ш-УХЛ3* | 34 4984 1181 |                              | 21,0     | 40       |                       |                       |
| Л240—12-Ш-УХЛ3  | 34 4984 1201 |                              | 13,0     |          |                       |                       |
| Л240—16-Ш-УХЛ3* | 34 4984 1211 | 240                          | 17,0     | 35       | 22,0                  | 28,5                  |
| Л240—20-Ш-УХЛ3* | 34 4984 1221 |                              | 21,0     | 40       |                       |                       |

Продолжение табл. 5

## Размеры в мм

| Обозначение     | <i>D</i> <sub>3</sub> | <i>D</i> <sub>4</sub> | <i>D</i> <sub>5</sub> | <i>s</i> | <i>s</i> <sub>1</sub> | <i>s</i> <sub>2</sub> | <i>N</i> | <i>h</i> | <i>h</i> <sub>1</sub> | <i>h</i> <sub>2</sub> | <i>R</i> | Масса<br>1000 шт., кг,<br>не более |
|-----------------|-----------------------|-----------------------|-----------------------|----------|-----------------------|-----------------------|----------|----------|-----------------------|-----------------------|----------|------------------------------------|
| Л16—6-Ш-УХЛ3    | 12                    | 6                     | 10                    | 4,5      | 4,0                   | 4                     | 10       | 49       | 33                    | 2,0                   | 4        | 12                                 |
| Л16—8-Ш-УХЛ3    |                       |                       |                       |          |                       |                       |          | 51       |                       |                       |          | 14                                 |
| Л16—10-Ш-УХЛ3   |                       |                       |                       |          |                       |                       |          | 53       |                       |                       |          | 16                                 |
| Л35—6-Ш-УХЛ3    | 17                    | 11                    | 15                    | 5,0      | 4,5                   | 11                    | 11       | 50       | 40                    | 2,5                   | 5        | 18                                 |
| Л35—8-Ш-УХЛ3    |                       |                       |                       |          |                       |                       |          | 52       |                       |                       |          | 20                                 |
| Л35—10-Ш-УХЛ3   |                       |                       |                       |          |                       |                       |          | 54       |                       |                       |          | 22                                 |
| Л35—12-Ш-УХЛ3   |                       |                       |                       |          |                       |                       |          | 60       |                       |                       |          | 30                                 |
| Л70—8-Ш-УХЛ3    | 24                    | 18                    | 22                    | 5,5      | 5,0                   | 5                     | 14       | 56       | 40                    | 2,5                   | 5        | 28                                 |
| Л70—10-Ш-УХЛ3   |                       |                       |                       |          |                       |                       |          | 58       |                       |                       |          | 32                                 |
| Л70—12-Ш-УХЛ3   |                       |                       |                       |          |                       |                       |          | 64       |                       |                       |          | 38                                 |
| Л70—16-Ш-УХЛ3*  |                       |                       |                       |          |                       |                       |          | 66       |                       |                       |          | 35                                 |
| Л70—20-Ш-УХЛ3*  |                       |                       |                       |          |                       |                       |          | 60       |                       |                       |          | 45                                 |
| Л120—10-Ш-УХЛ3  | 28                    | 22                    | 26                    | 6,0      | 5,5                   | 6                     | 18       | 60       | 40                    | 2,5                   | 5        | 40                                 |
| Л120—12-Ш-УХЛ3  |                       |                       |                       |          |                       |                       |          | 65       |                       |                       |          | 50                                 |
| Л120—16-Ш-УХЛ3* |                       |                       |                       |          |                       |                       |          | 68       |                       |                       |          | 45                                 |
| Л120—20-Ш-УХЛ3* |                       |                       |                       |          |                       |                       |          | 63       |                       |                       |          | 60                                 |
| Л185—10-Ш-УХЛ3  | 33                    | 27                    | 31                    | 8,0      | 7,5                   | 19                    | 19       | 68       | 42                    | 2,5                   | 6        | 58                                 |
| Л185—12-Ш-УХЛ3  |                       |                       |                       |          |                       |                       |          | 71       |                       |                       |          | 70                                 |
| Л185—16-Ш-УХЛ3* |                       |                       |                       |          |                       |                       |          | 71       |                       |                       |          | 65                                 |
| Л185—20-Ш-УХЛ3* |                       |                       |                       |          |                       |                       |          | 70       |                       |                       |          | 82                                 |
| Л240—12-Ш-УХЛ3  | 37                    | 31                    | 35                    | 10,5     | 9,5                   | 7                     | 21       | 70       | 45                    | 2,5                   | 7        | 95                                 |
| Л240—16-Ш-УХЛ3* |                       |                       |                       |          |                       |                       |          | 73       |                       |                       |          | 90                                 |
| Л240—20-Ш-УХЛ3* |                       |                       |                       |          |                       |                       |          | 73       |                       |                       |          | 110                                |

\* Только для присоединения к штыревым выводам.



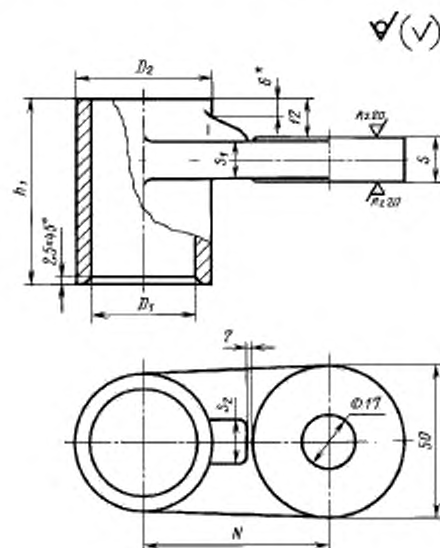


Продолжение табл. 6

| Обозначение      | Код ОКП      | Сечение жилы, мм <sup>2</sup> | <i>d</i> | <i>b</i> | <i>D</i> <sub>1</sub> | <i>D</i> <sub>2</sub> | <i>D</i> <sub>3</sub> | <i>D</i> <sub>4</sub> | <i>D</i> <sub>5</sub> | <i>s</i> | <i>s</i> <sub>1</sub> | <i>N</i> | <i>h</i> | <i>h</i> <sub>1</sub> | <i>R</i> | Масса 1000 шт., кг, не более |
|------------------|--------------|-------------------------------|----------|----------|-----------------------|-----------------------|-----------------------|-----------------------|-----------------------|----------|-----------------------|----------|----------|-----------------------|----------|------------------------------|
| ЛТ240—12-Ш-УХЛ3  | 34 4984 1401 | 240                           | 13,0     | 35       | 22                    | 30                    | 37                    | 31                    | 35                    | 10,5     | 9,5                   | 36       | 97       | 75                    | 7        | 62                           |
| ЛТ240—16-Ш-УХЛ3* | 34 4984 1411 |                               | 17,0     |          |                       |                       |                       |                       |                       |          |                       |          |          |                       |          | 59                           |
| ЛТ240—20-Ш-УХЛ3* | 34 4984 1421 |                               | 21,0     |          |                       |                       |                       |                       |                       |          |                       |          |          |                       |          | 40                           |

\* Только для присоединения к штыревым выводам.

8. Конструкция, коды ОКП, размеры и масса кабельных литых отогнутых наконечников с закрытым хвостовиком, с одним отверстием в зажимной части, закрепляемых на жилах сечением 625 и 800 мм<sup>2</sup>, должны соответствовать указанным на черт. 7 и в табл. 7.



\*Размер для справок.

Черт. 7

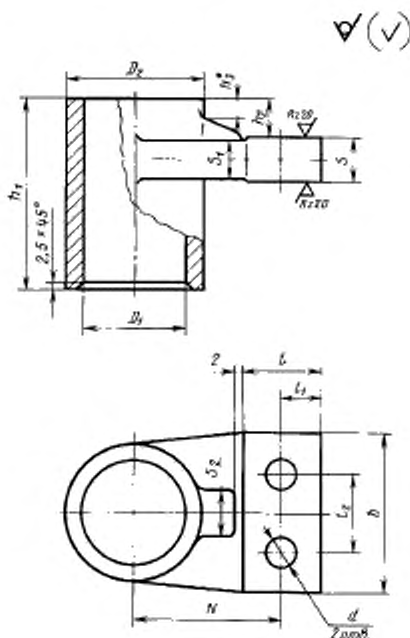
Таблица 7

Размеры в мм

| Обозначение    | Код ОКП      | Сечение жилы, мм <sup>2</sup> | <i>D</i> <sub>1</sub> | <i>D</i> <sub>2</sub> | <i>s</i> | <i>s</i> <sub>1</sub> | <i>s</i> <sub>2</sub> | <i>N</i> | <i>h</i> <sub>1</sub> | Масса 1000 шт., кг, не более |
|----------------|--------------|-------------------------------|-----------------------|-----------------------|----------|-----------------------|-----------------------|----------|-----------------------|------------------------------|
| Л625—16-О-УХЛ3 | 34 4984 1431 | 625                           | 34                    | 44,5                  | 14       | 13                    | 15                    | 60       | 60                    | 190                          |
| Л800—16-О-УХЛ3 | 34 4984 1441 | 800                           | 38                    | 50,0                  | 16       | 15                    | 18                    | 62       | 62                    | 230                          |

С. 10 ГОСТ 7387—82

9. Конструкция, коды ОКП, размеры и масса кабельных литых отогнутых наконечников с закрытым хвостовиком, с двумя отверстиями в зажимной части, расположенными перпендикулярно оси симметрии наконечника, закрепляемых на жилах сечением от 625 до 1500 мм<sup>2</sup>, должны соответствовать указанным на черт. 8 и в табл. 8.



\*Размер для справок.

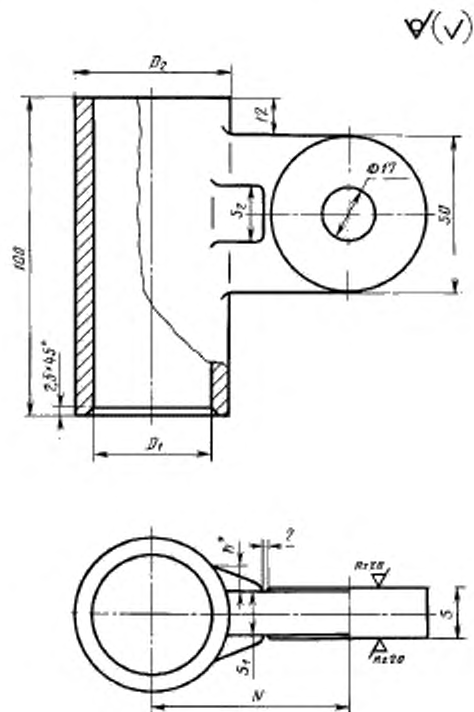
Черт. 8

Таблица 8

Размеры в мм

| Обозначение        | Код ОКП      | Сечение жилы, мм <sup>2</sup> | d    | b  | D <sub>1</sub> | D <sub>2</sub> | s  | s <sub>1</sub> | s <sub>2</sub> | N  | h <sub>1</sub> | h <sub>2</sub> | h <sub>3</sub> | l  | l <sub>1</sub> | l <sub>2</sub> | Масса 1000 шт., кг, не более |
|--------------------|--------------|-------------------------------|------|----|----------------|----------------|----|----------------|----------------|----|----------------|----------------|----------------|----|----------------|----------------|------------------------------|
|                    |              |                               |      |    |                |                |    |                |                |    |                |                |                |    |                |                |                              |
| Л625—10-О-2М-УХЛ3  | 34 4984 1451 | 625                           | 10,5 | 50 | 34             | 44,5           | 14 | 13             | 15             | 47 | 60             | 12             | 6              | 25 | 12,5           | 25             | 165                          |
| Л625—12-О-2М-УХЛ3  | 34 4984 1461 |                               | 13,0 | 70 |                |                |    |                |                |    |                |                |                |    |                |                | 35                           |
| Л800—10-О-2М-УХЛ3  | 34 4984 1471 | 800                           | 10,5 | 50 | 38             | 50,0           | 16 | 15             | 18             | 57 | 63             | 12             | 6              | 25 | 12,5           | 25             | 200                          |
| Л800—12-О-2М-УХЛ3  | 34 4984 1481 |                               | 13,0 | 70 |                |                |    |                |                |    |                |                |                |    |                |                | 35                           |
| Л1000—12-О-2М-УХЛ3 | 34 4984 1491 | 1000                          | 13,0 | 70 | 41             | 55,0           | 18 | 17             | 20             | 59 | 67             | 12             | 6              | 35 | 17,5           | 45             | 370                          |
| Л1500—12-О-2М-УХЛ3 | 34 4984 1501 |                               |      |    |                |                |    |                |                |    |                |                |                |    |                |                | 1500                         |

10. Конструкция, коды ОКП, размеры и масса кабельных литых флажковых наконечников с закрытым хвостовиком, с одним отверстием в зажимной части, закрепляемых на жилах сечением 625 и 800 мм<sup>2</sup>, должны соответствовать указанным на черт. 9 и в табл. 9.



\*Размер для справок.

Черт. 9

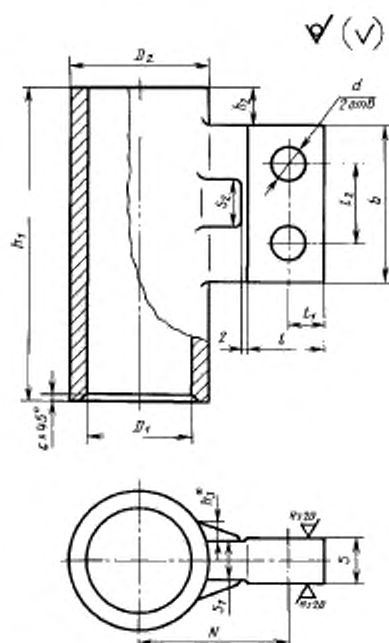
Таблица 9

Размеры в мм

| Обозначение    | Код ОКП      | Сечение жилы, мм <sup>2</sup> | $D_1$ | $D_2$ | $s$ | $s_1$ | $s_2$ | $N$ | $l$ | Масса 1000 шт., кг, не более |
|----------------|--------------|-------------------------------|-------|-------|-----|-------|-------|-----|-----|------------------------------|
| Л625—16-Ф-УХЛ3 | 34 4984 1571 | 625                           | 34    | 44,5  | 14  | 13    | 15    | 60  | 7   | 250                          |
| Л800—16-Ф-УХЛ3 | 34 4984 1581 | 800                           | 38    | 50,0  | 16  | 15    | 18    | 63  | 8   | 300                          |

С. 12 ГОСТ 7387—82

II. Конструкция, коды ОКП, размеры и масса кабельных литых флажковых наконечников с закрытым хвостовиком, с двумя отверстиями в зажимной части, расположенными перпендикулярно оси симметрии наконечника, закрепляемых на жилах сечением от 625 до 1500 мм<sup>2</sup>, должны соответствовать указанным на черт. 10 и в табл. 10.



\*Размер для справок.

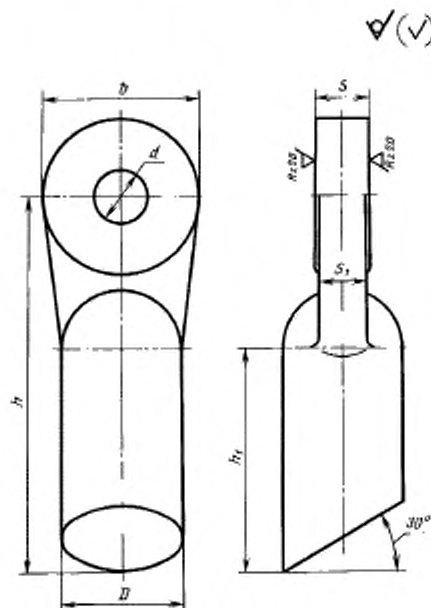
Черт. 10

Таблица 10

Размеры в мм

| Обозначение        | Код ОКП      | Сечение жилы, мм <sup>2</sup> | d    | b  | D <sub>1</sub> | D <sub>2</sub> | s  | s <sub>1</sub> | s <sub>2</sub> | N  | h <sub>1</sub> | h <sub>2</sub> | h <sub>3</sub> | l    | l <sub>1</sub> | l <sub>2</sub> | Масса 1000 шт., кг, не более |
|--------------------|--------------|-------------------------------|------|----|----------------|----------------|----|----------------|----------------|----|----------------|----------------|----------------|------|----------------|----------------|------------------------------|
|                    |              |                               |      |    |                |                |    |                |                |    |                |                |                |      |                |                |                              |
| Л625—10-Ф-2М-УХЛ3  | 34 4984 1591 | 625                           | 10,5 | 50 | 34             | 44,5           | 14 | 13             | 15             | 47 | 100            | 12             | 6              | 25   | 12,5           | 25             | 220                          |
| Л625—12-Ф-2М-УХЛ3  | 34 4984 1601 |                               | 13,0 | 70 |                |                |    |                |                |    |                |                |                |      |                |                | 52                           |
| Л800—10-Ф-2М-УХЛ3  | 34 4984 1611 | 800                           | 10,5 | 50 | 38             | 50,0           | 16 | 15             | 18             | 57 | 100            | 7              | 25             | 12,5 | 25             | 270            | 370                          |
| Л800—12-Ф-2М-УХЛ3  | 34 4984 1621 |                               |      |    |                |                |    |                |                |    |                |                |                |      |                |                |                              |
| Л1000—12-Ф-2М-УХЛ3 | 34 4984 1631 | 1000                          | 13,0 | 70 | 41             | 55,0           | 17 | 16             | 20             | 60 | 120            | 8              | 35             | 17,5 | 45             | 480            | 480                          |
| Л1500—12-Ф-2М-УХЛ3 | 34 4984 1641 |                               |      |    |                |                |    |                |                |    |                |                |                |      |                |                |                              |

12. Конструкция, коды ОКП, размеры и масса кабельных литых прямых наконечников со сплошным хвостовиком, с одним отверстием в зажимной части, закрепляемых на жилах сечением от 300 до 800 мм<sup>2</sup>, должны соответствовать указанным на черт. 11 и в табл. 11.



Черт. 11

Таблица 11

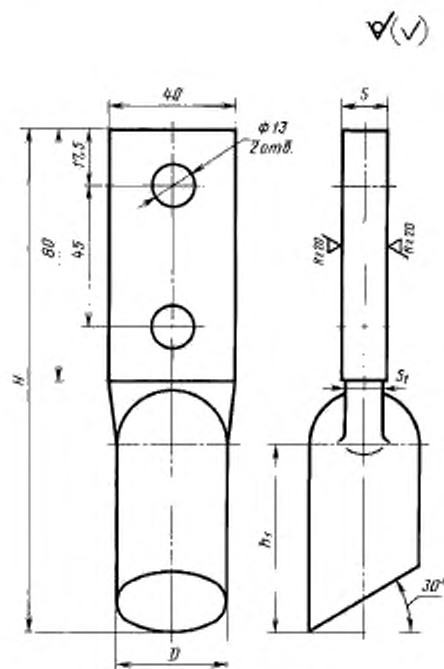
Размеры в мм

| Обозначение   | Код ОКП      | Сечение жилы, мм <sup>2</sup> | <i>d</i> | <i>b</i> | <i>D</i> | <i>s</i> | <i>r</i> <sub>1</sub> | <i>h</i> | <i>h</i> <sub>1</sub> | Масса 1000 шт., кг, не более |
|---------------|--------------|-------------------------------|----------|----------|----------|----------|-----------------------|----------|-----------------------|------------------------------|
| ЛС300—10-УХЛ3 | 34 4984 1711 | 300                           | 10,5     | 25       | 24       | 12       | 11                    | 74,5     | 45                    | 85                           |
| ЛС300—12-УХЛ3 | 34 4984 1721 |                               | 13,0     | 35       |          |          |                       | 79,5     |                       | 105                          |
| ЛС300—16-УХЛ3 | 34 4984 1731 |                               | 17,0     | 50       |          |          |                       | 87,0     |                       | 135                          |
| ЛС400—12-УХЛ3 | 34 4984 1741 | 400                           | 13,0     | 35       | 27       | 13       | 12                    | 86,5     | 50                    | 170                          |
| ЛС400—16-УХЛ3 | 34 4984 1751 |                               | 17,0     | 50       |          |          |                       | 94,0     |                       |                              |
| ЛС500—12-УХЛ3 | 34 4984 1761 | 500                           | 13,0     | 35       | 30       | 14       | 13                    | 92,0     | 56                    | 210                          |
| ЛС500—16-УХЛ3 | 34 4984 1771 |                               |          |          |          |          |                       | 100,0    |                       |                              |
| ЛС625—16-УХЛ3 | 34 4984 1781 | 625                           | 17,0     | 50       | 34       |          |                       | 107,0    | 60                    | 275                          |
| ЛС800—16-УХЛ3 | 34 4984 1791 | 800                           |          |          | 38       | 16       | 15                    | 119,0    | 71                    | 355                          |

Примечание. Допускается изготовление наконечников без скоса стержневой части (угол 30°) для термитной сварки.

С. 14 ГОСТ 7387—82

13. Конструкция, коды ОКП, размеры и масса кабельных литых прямых наконечников со сплошным хвостовиком, с двумя отверстиями в зажимной части, расположенными на оси симметрии наконечника, закрепляемых на жилах сечением от 300 до 1500 мм<sup>2</sup>, должны соответствовать указанным на черт. 12 и в табл. 12.



Черт. 12

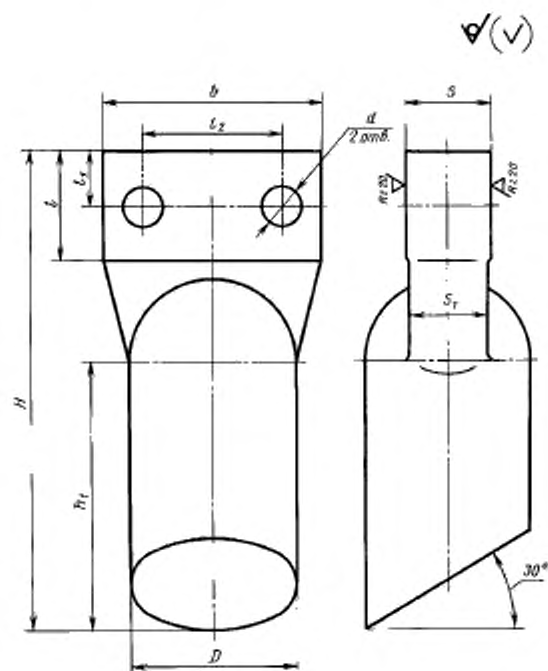
Таблица 12

Размеры в мм

| Обозначение      | Код ОКП      | Сечение жил, мм <sup>2</sup> | D  | s  | s <sub>1</sub> | H   | h <sub>1</sub> | Масса 1000 шт., кг, не более |
|------------------|--------------|------------------------------|----|----|----------------|-----|----------------|------------------------------|
| ЛС300—12—2—УХЛ3  | 34 4984 1801 | 300                          | 24 | 12 | 11             | 142 | 45             | 170                          |
| ЛС400—12—2—УХЛ3  | 34 4984 1811 | 400                          | 27 | 13 | 12             | 149 | 50             | 205                          |
| ЛС500—12—2—УХЛ3  | 34 4984 1821 | 500                          | 30 | 14 | 13             | 155 | 56             | 245                          |
| ЛС625—12—2—УХЛ3  | 34 4984 1831 | 625                          | 34 |    |                | 160 | 60             | 300                          |
| ЛС800—12—2—УХЛ3  | 34 4984 1841 | 800                          | 38 | 16 | 15             | 175 | 71             | 385                          |
| ЛС1000—12—2—УХЛ3 | 34 4984 1851 | 1000                         |    | 18 | 17             |     |                | 405                          |
| ЛС1500—12—2—УХЛ3 | 34 4984 1861 | 1500                         | 46 | 21 | 20             | 188 | 80             | 615                          |

Примечание. Допускается для жил сечением от 300 до 800 мм<sup>2</sup> изготовление наконечников без скоса цилиндрической части (угол 30°) для термитной сварки.

14. Конструкция, коды ОКП, размеры и масса кабельных литых прямых наконечников со сплошным хвостовиком, с двумя отверстиями в зажимной части, расположенными перпендикулярно оси симметрии наконечника, закрепляемых на жилах сечением от 300 до 1500 мм<sup>2</sup>, должны соответствовать указанным на черт. 13 и в табл. 13.



Черт. 13

Таблица 13

Размеры в мм

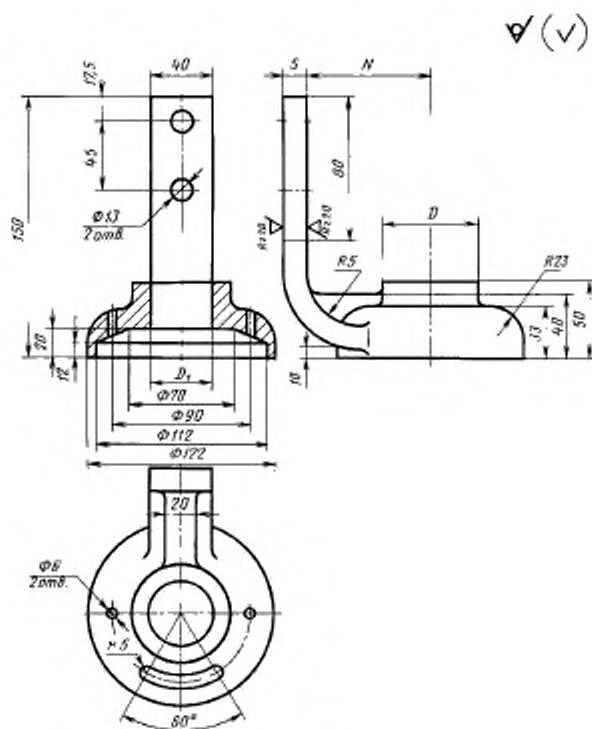
| Обозначение       | Код ОКП      | Сечение жил, мм <sup>2</sup> | d    | b  | D  | s   | r <sub>1</sub> | H    | h <sub>1</sub> | l  | l <sub>1</sub> | l <sub>2</sub> | Масса 1000 шт., кг, не более |
|-------------------|--------------|------------------------------|------|----|----|-----|----------------|------|----------------|----|----------------|----------------|------------------------------|
|                   |              |                              |      |    |    |     |                |      |                |    |                |                |                              |
| ЛС300—10—2М-УХЛ3  | 34 4984 1891 | 300                          | 10,5 | 50 | 24 | 12  | 11             | 87   | 45             | 25 | 12,5           | 25             | 120                          |
| ЛС400—10—2М-УХЛ3  | 34 4984 1901 |                              |      |    | 27 | 13  | 12             | 94   | 50             |    |                |                | 155                          |
| ЛС400—12—2М-УХЛ3  | 34 4984 1911 | 400                          | 13,0 | 70 | 30 | 14  | 13             | 104  | 56             | 35 | 17,5           | 45             | 200                          |
| ЛС500—10—2М-УХЛ3  | 34 4984 1921 |                              |      |    |    |     |                | 107  | 60             | 25 | 12,5           | 25             | 195                          |
| ЛС500—12—2М-УХЛ3  | 34 4984 1931 | 500                          | 13,0 | 70 | 34 |     |                | 110  | 56             | 35 | 17,5           | 45             | 240                          |
| ЛС625—10—2М-УХЛ3  | 34 4984 1941 |                              |      |    |    |     |                | 117  | 60             | 25 | 12,5           | 25             | 250                          |
| ЛС625—12—2М-УХЛ3  | 34 4984 1951 | 625                          | 13,0 | 70 | 38 | 16  | 15             | 119  | 71             | 35 | 17,5           | 45             | 305                          |
| ЛС800—10—2М-УХЛ3  | 34 4984 1961 |                              |      |    |    |     |                | 129  | 71             | 25 | 12,5           | 25             | 335                          |
| ЛС800—12—2М-УХЛ3  | 34 4984 1971 | 800                          | 13,0 | 70 | 46 | 18  | 17             | 129  | 71             | 35 | 17,5           | 45             | 395                          |
| ЛС1000—12—2М-УХЛ3 | 34 4984 1981 |                              |      |    |    |     |                | 1500 | 415            |    |                |                |                              |
| ЛС1500—12—2М-УХЛ3 | 34 4984 1991 | 1500                         | 46   | 21 | 20 | 143 | 80             | 645  |                |    |                |                |                              |

Примечание. Допускается для жил сечением от 300 до 800 мм<sup>2</sup> изготавливать наконечники без скоса стержневой части (угол 30°) для термитной сварки.



С. 16 ГОСТ 7387—82

15. Конструкция, коды ОКП, размеры и масса кабельных литых прямых наконечников с закрытым хвостовиком, с двумя отверстиями в зажимной части, расположенными на оси симметрии наконечника, предназначенных для наружной установки, закрепляемых на жилах сечением 1000 и 1500 мм<sup>2</sup>, должны соответствовать указанным на черт. 14 и в табл. 14.



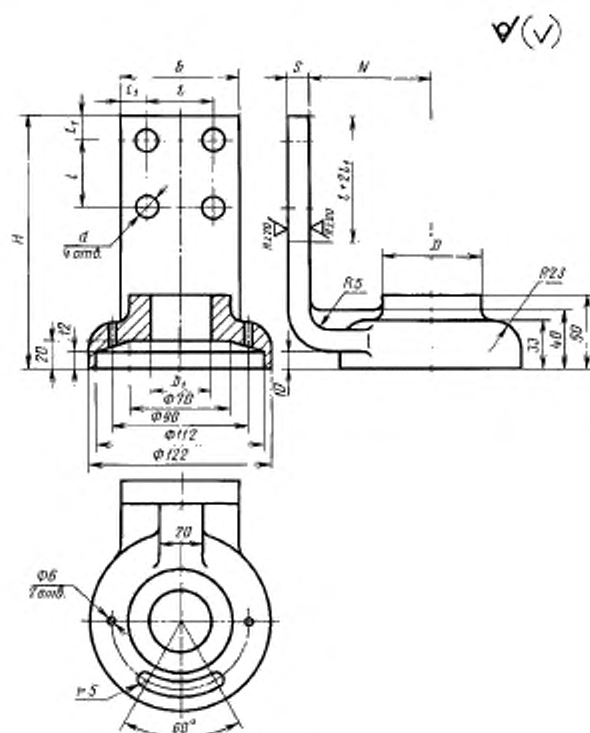
Черт. 14

Таблица 14

Размеры в мм

| Обозначение       | Код ОКП      | Сечение жилы, мм <sup>2</sup> | D  | D <sub>1</sub> | z  | N  | Масса 1000 шт., кг, не более |
|-------------------|--------------|-------------------------------|----|----------------|----|----|------------------------------|
| Л1000—12-Н-2-УХЛ3 | 34 4984 2061 | 1000                          | 54 | 41             | 10 | 65 | 600                          |
| Л1500—12-Н-2-УХЛ3 | 34 4984 2071 | 1500                          | 65 | 50             | 15 | 60 | 850                          |

16. Конструкция, коды ОКП, размеры и масса кабельных литых прямых наконечников с закрытым хвостовиком, с четырьмя отверстиями в зажимной части, предназначенных для наружной установки, закрепляемых на жилах сечением 1000 и 1500 мм<sup>2</sup>, должны соответствовать указанным на черт. 15 и в табл. 15.



Черт. 15

Таблица 15

Размеры в мм

| Обозначение       | Код ОКП      | Сечение жилы, мм <sup>2</sup> | b   | d  | D  | D <sub>1</sub> | s  | N  | H   | l  | l <sub>1</sub> | Масса 1000 шт., кг, не более |
|-------------------|--------------|-------------------------------|-----|----|----|----------------|----|----|-----|----|----------------|------------------------------|
| Л1000—12-Н-4-УХЛ3 | 34 4984 2081 | 1000                          | 80  | 13 | 54 | 41             | 10 | 65 | 150 | 45 | 17,5           | 870                          |
| Л1500—16-Н-4-УХЛ3 | 34 4984 2091 | 1500                          | 100 | 17 | 65 | 50             | 15 | 60 | 170 | 60 | 20,0           | 1290                         |

17. Кабельные наконечники изготовляют из алюминиевых сплавов АЛ23, АЛ28 по ГОСТ 1583 или АД31 по ГОСТ 4784.

Допускается по согласованию с потребителем применять сплав из алюминия А5 с содержанием кремния не более 4 %.

18. Вид провода или кабеля, для которого предназначены кабельные наконечники, и предпочтительные способы сварки приведены в приложении 1.

19. Структура условного обозначения и маркировка наконечников приведены в приложении 2.

Примеры условных обозначений

Наконечник штампованный прямой номинальным сечением 120 мм<sup>2</sup>, с закрытым хвостовиком, с одним отверстием в зажимной части, под контактный стержень диаметром 16 мм:

*Наконечник А120 — 16-УХЛЗ ГОСТ 7387—82*

Наконечник литой прямой номинальным сечением 70 мм<sup>2</sup>, с закрытым хвостовиком в виде штуцера, с удлиненной выступающей жилой частью хвостовика для термитной сварки, с одним отверстием в зажимной части, под контактный стержень диаметром 12 мм:

*Наконечник ЛТ70—12Ш-УХЛЗ ГОСТ 7387—82*

Наконечник литой флажковый номинальным сечением 800 мм<sup>2</sup>, с закрытым хвостовиком, с двумя отверстиями в зажимной части, расположенными перпендикулярно оси симметрии наконечника, под контактный стержень диаметром 10 мм:

*Наконечник Л800—10Ф-2М-УХЛЗ ГОСТ 7387—82*

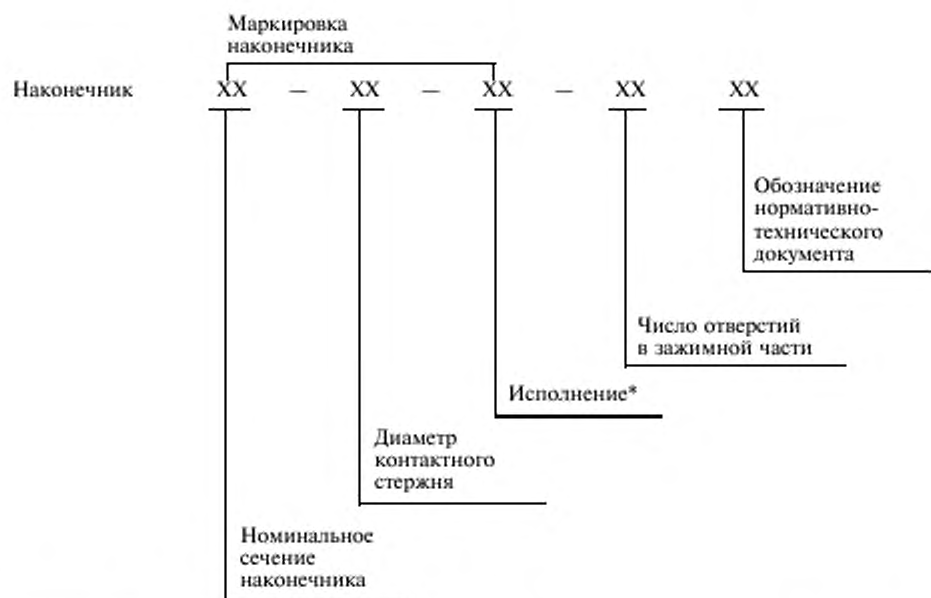
*ПРИЛОЖЕНИЕ 1*  
*Справочное*

**ВИД ПРОВОДА ИЛИ КАБЕЛЯ, ДЛЯ КОТОРОГО ПРЕДНАЗНАЧЕНЫ КАБЕЛЬНЫЕ  
НАКОНЕЧНИКИ, И ПРЕДПОЧТИТЕЛЬНЫЕ СПОСОБЫ  
СВАРКИ**

| Тип наконечника по пунктам стандарта | Вид провода или кабеля   | Способы сварки  |
|--------------------------------------|--|---|
| 2, 4, 5, 8—11                        | Провода и кабели с резиновой, пластмассовой или бумажной изоляцией | Аргоно-дуговая, контактным разогревом или газовая в формах  |
| 3                                    | Провода и кабели с резиновой или пластмассовой изоляцией           | Аргоно-дуговая  |
| 6                                    | Кабели с бумажной изоляцией*                                       | Аргоно-дуговая, контактным разогревом или газовая в формах  |
| 7                                    | То же  | Термитная   |
| 12—14                                | Провода и кабели с резиновой, пластмассовой или бумажной изоляцией | Аргоно-дуговая, газовая в формах для жил всех сечений; термитная для жил сечением 300—800 мм <sup>2</sup> |
| 15, 16                               | Кабели с пластмассовой изоляцией                                   | Аргоно-дуговая или контактным разогревом  |

\* При изолировании жил в концевых кабельных заделках резиновыми или полимерными трубками, герметически сочленяемыми с изоляционной частью хвостовика наконечника, выполненной в виде штуцера.

## Структура условного обозначения наконечников



\* Исполнение наконечников: О — отогнутые; Ф — флажковые; Ш — с закрытым хвостовиком в виде штуцера.

## Примечания:

1. Исполнение прямых наконечников и одно отверстие в зажимной части в условном обозначении не указывают.
2. При расположении двух отверстий под контактный стержень перпендикулярно оси симметрии наконечника после обозначения числа отверстий ставят букву М.
3. Перед условным обозначением наконечников проставляют дополнительные буквы:
  - С — для наконечников со сплошным хвостовиком для сварки встык;
  - Т — для наконечников с удлиненной выступающей жилой частью закрытого хвостовика для термитной сварки;
  - Л — для литых наконечников;
  - А — для штампованных наконечников.

**ИНФОРМАЦИОННЫЕ ДАННЫЕ**

**1. РАЗРАБОТАН И ВНЕСЕН Министерством монтажных и специальных строительных работ СССР**

**РАЗРАБОТЧИКИ**

Р.Н. Карякин, Н.А. Румянцев, Ю.С. Висленев, В.А. Книгель, Н.Н. Дзекцер, В.Л. Фукс

**2. УТВЕРЖДЕН И ВВЕДЕН В ДЕЙСТВИЕ** Постановлением Государственного комитета СССР по стандартам от 04.11.82 № 4151

**3. ВЗАМЕН ГОСТ 7387—77**

**4. ССЫЛОЧНЫЕ НОРМАТИВНО-ТЕХНИЧЕСКИЕ ДОКУМЕНТЫ**

| Обозначение НТД, на который дана ссылка | Номер пункта |
|---|--------------|
| ГОСТ 1583—93                            | 17           |
| ГОСТ 4784—74                            | 17           |
| ГОСТ 15150—69                           | 1            |
| ГОСТ 23981—80                           | 1            |

**5. Ограничение срока действия снято по Протоколу № 3—93 Межгосударственного Совета по стандартизации, метрологии и сертификации (ИУС 5-6—93)**

**6. ПЕРЕИЗДАНИЕ (ноябрь 1997 г.) с Изменением № 1, утвержденным в ноябре 1994 г. (ИУС 1— 95)**

Редактор *В.П. Огурцов*  
Технический редактор *Н.С. Гришанова*  
Корректор *О.В. Ковш*  
Компьютерная верстка *В.И. Грищенко*

Изд. лиц. №021007 от 10.08.95. Сдано в набор 12.11.97. Подписано в печать 03.12.97. Услпеч. л. 2,79.  
Уч.-изд. л. 1,90. Тираж 163 экз. С/Д 2617. Зак. 472.

---

ИПК Издательство стандартов, 107076, Москва, Колодезный пер., 14.  
Набрано в Издательстве на ПЭВМ  
Филиал ИПК Издательство стандартов – тип. "Московский печатник", Москва, Лялин пер., 6.  
Плр № 080102