

**ПРОБКИ НЕПРОХОДНЫЕ НЕПОЛНЫЕ  
ДИАМЕТРОМ ОТ 102 ДО 125 ММ**

**Конструкция и размеры**

Not-go plug gauges of not full  
form with diameter from 102 to 125 mm.  
Design and dimensions

**ГОСТ  
24963—81**

Взамен  
МН 2972—61

ОКП 39 3182

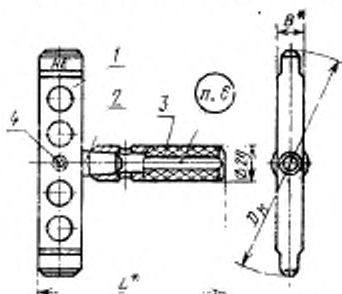
Постановлением Государственного комитета СССР по стандартам от 29 сентября 1981 г. № 4411 срок введения установлен

с 01.01.82

Несоблюдение стандарта преследуется по закону

1. Настоящий стандарт распространяется на калибры-пробки, предназначенные для контроля наружного диаметра шлицевых отверстий с прямобочным профилем по ГОСТ 1139—80.

2. Конструкция и размеры непроходных неполных пробок должны соответствовать указанным на черт. 1 и в табл. 1.



\* Размеры для справок.

1 — вставка НЕ — по табл. 1; 2 — хвостовик по ГОСТ 14820—69:8140-0001/002 для  $D_k=102; 108$  мм и 8140-0002/002 для  $D_k=112-125$  мм; 3 — ручка 8054-0016 по ГОСТ 14748—69, 4 — штифт по ГОСТ 3128—70:4 т 6x16 для  $D_k=102; 108$  мм и 4 т 6x20 для  $D_k=112-125$  мм.

Черт. 1

Примечание. Штифт 4т6x20 подрезать до длины 18 мм.

Издание официальное

Перепечатка воспрещена

★

Переиздание. Июль 1986 г.

Таблица 1

Размеры в мм

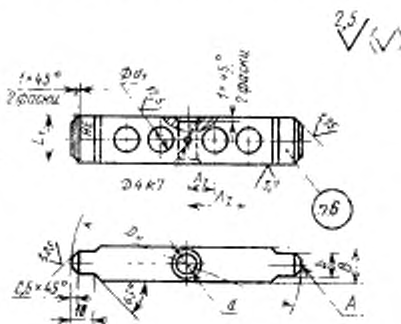
Обозначение	Применяемость	$D_k$ мм	$L$	$B$	Масса, кг	Поз. 1 насадка НЕ
8315-0453		102	120	16	0,40	8315-0453/001
8315-0454		108			0,41	8315-0454/001
8315-0455		112	125	18	0,42	8315-0455/001
8315-0456		115			0,44	8315-0456/001
8315-0457		120			0,52	8315-0457/001
8315-0458		125			0,54	8315-0458/001

Пример условного обозначения пробки  $D_{\text{норм}} = 102$  мм для контроля отверстия с полем допуска Н7:

*Пробка 8315-0453 Н7 ГОСТ 24963—81*

2.1. Конструкция и размеры непроходной неполной насадки НЕ должны соответствовать указанным на черт. 2 и в табл. 2.

Исполнительные размеры  $D_k$  — по ГОСТ 21401—75.



Черт. 2

Таблица 2

Обозначение	$D_{\text{норм.}}$	$L_1$	$B$	$b$	$A_1$	$A_2$	$d$		$d_1$	Масса, кг
							Номин.	Прел. откл. по 198		
8315-0453/001	102	24	16	12	20	—	10	+0,022	12	0,25
8315-0454/001	108									0,27
8315-0455/001	112									0,29
8315-0456/001	115	30	18	16	17	35	12	+0,027	14	0,36
8315-0457/001	120									0,38
8315-0458/001	125									

Пример условного обозначения непроходной насадки НЕ  $D_{\text{норм.}} = 102$  мм для контроля с полем допуска H7:

*Насадка 8315-0453/001 H7 ГОСТ 24963—81*

3. Покрытие нерабочих поверхностей — Хим. Окс, прм. по ГОСТ 9.306—85.

4. Шероховатость измерительной поверхности А — по ГОСТ 2015—84.

5. Технические требования — по ГОСТ 2015—84.

6. Маркировать — по ГОСТ 2015—84.