



ГОСУДАРСТВЕННЫЙ СТАНДАРТ
СОЮЗА ССР

ВЕЩЕСТВА ВЗРЫВЧАТЫЕ
МЕТОДЫ ОПРЕДЕЛЕНИЯ ФУГАСНОСТИ

ГОСТ 4546—81

Издание официальное

БЗ 12—97

ИПК ИЗДАТЕЛЬСТВО СТАНДАРТОВ
Москва

ВЕЩЕСТВА ВЗРЫВЧАТЫЕ

Методы определения фугасности

Explosives.
Methods of fougasse properties definition

ГОСТ
4546—81

ОКСТУ 7209

Дата введения 01.01.83

Настоящий стандарт распространяется на взрывчатые вещества (ВВ) и смеси на их основе и устанавливает следующие методы определения фугасности: в свинцовой бомбе, с помощью баллистических мортиры и маятника.

Метод определения в свинцовой бомбе основан на определении расширения канала бомбы продуктами взрыва заряда ВВ определенной массы и размеров и распространяется на порошкообразные, гранулированные, жидкие, вязкотекучие и пластичные ВВ с критическим диаметром детонации не более 20 мм.

Методы определения с помощью баллистических мортиры и маятника основаны на определении относительного отклонения груза на подвесах за счет фугасного действия продуктов взрыва заряда ВВ.

Метод определения с помощью баллистической мортиры распространяется на порошкообразные, гранулированные, пластичные, жидкие, вязкотекучие ВВ с критическим диаметром детонации не более 20 мм.

Метод определения с помощью баллистического маятника распространяется на промышленные ВВ с критическим диаметром детонации не более 30 мм.

(Измененная редакция, Изм. № 1).

1. ОПРЕДЕЛЕНИЕ ФУГАСНОСТИ В СВИНЦОВОЙ БОМБЕ

1.1. Правила отбора проб

1.1.1. Отбор проб проводят по стандартам или техническим условиям на конкретные ВВ.

1.2. Приборы, материалы и посуда

Бомба (см. приложение 1).

Весы лабораторные с погрешностью взвешивания не более 0,01 г.

Термометр ртутный с ценой деления 1 °С.

Электродетонатор (ЭД) мгновенного действия по ГОСТ 9089—75 или капсуль-детонатор (КД) по ГОСТ 6254.

Шнур огнепроводный по ГОСТ 3470 длиной не менее 1 м (для подрыва КД).

Машинка подрывная ПИВ-100 или подрывное устройство другого типа.

Пыж из картона наружным диаметром 24,0_{-0,5} мм, диаметром отверстия 7,5^{+0,5} мм, толщиной 1,0—1,5 мм.

Гильзы из бумаги по ГОСТ 6662 или ГОСТ 2228 толщиной слоя 0,15—0,20 мм или из подпергамента по ГОСТ 1760.

Песок кварцевый воздушно-сухой с размером зерна 0,400—0,700 мм (проход через сито № 07 и остаток на сите № 045 по ГОСТ 3826).

Ерш волосяной для чистки канала бомбы.

Издание официальное

★

Перепечатка воспрещена

© Издательство стандартов, 1982
© ИПК Издательство стандартов, 1998
Переиздание с Изменениями

Стандартный образец (СО) заряда: тротил с температурой затвердевания не менее 80,2 °С, перекристаллизованный из этилового спирта (готовят по ГОСТ 5984), массой (10,00±0,01) г, помещенный в бумажную гильзу (п. 1.3.1.1) и подпрессованный до плотности (1,00±0,03) г/см³ (п. 1.3.1.2).

Цилиндр деревянный диаметром (7,5±0,1) мм и длиной 50 мм.

Клей из поливинилацетатной дисперсии по ГОСТ 18992 или другой клей, обеспечивающий прочность склеенного шва гильзы.

Парафин по ГОСТ 23683.

Вода для измерения объема канала бомбы.

Цилиндр мерный по ГОСТ 1770, вместимостью 500 или 250 см³ или мензурка той же вместимости.

(Измененная редакция, Изм. № 1).

1.3. Подготовка к испытанию

1.3.1. Подготовка к испытанию порошкообразных и гранулированных ВВ

1.3.1.1. Изготовление бумажной гильзы.

Гильзу изготавливают следующим образом.

Бумагу разрезают по шаблону на листы, соответствующие по форме прямоугольной трапеции с размерами (верхнее, нижнее основания, высота) 150 × 120 × 70 мм. Вырезанный лист наворачивают на деревянный или металлический цилиндр диаметром (23,8_{-0,1}) мм так, чтобы нижнее основание трапеции выступало над срезом цилиндра на 15—20 мм. Выступающую часть загибают и склеивают, образуя дно гильзы.

1.3.1.2. Навеску ВВ массой (10,00±0,01) г помещают в бумажную гильзу. Поверх вставляют картонный пыж. В специальной матрице (бронзовой) диаметром (24,5±0,1) мм с помощью бронзового пуансона диаметром 24,0_{-0,2} мм, имеющего выступ на конце диаметром 7,5 мм, длиной 12 мм (по форме ЭД или КД) взрывчатое вещество подпрессовывают до плотности (1,00±0,03) г/см³, которая обеспечивается геометрическими размерами прессинструмента и массой навески.

Допускается проводить испытания образцов при эксплуатационной плотности, значение которой установлено в стандартах или технических условиях на конкретное ВВ. Плотность контролируют, измеряя геометрические размеры заряда. В углубление сформованного заряда вставляют деревянный цилиндр.

1.3.2. Подготовка к испытанию жидких, вязкотекучих и пластичных (кроме промышленных) ВВ

Для испытания применяют навеску ВВ массой, обеспечивающей заполнение взрывчатым веществом бумажной гильзы на высоту (25,6±0,1) мм. Гильзу изготавливают как указано в п. 1.3.1.1 и влагоизолируют парафином. Промышленные ВВ подготавливают по п. 1.3.1.2.

1.3.1.1—1.3.2. **(Измененная редакция, Изм. № 1).**

1.3.3. Подготовка бомб к испытанию

1.3.3.1. Для проведения испытаний от каждой партии отбирают не менее двух бомб, обеспечивающих при испытании на СО заряда тротила от ЭД или КД значение расширения (285±7) мл.

1.3.3.2. На каждую партию бомб составляется паспорт по форме, указанной в рекомендуемом приложении 2.

1.4. Проведение испытания

1.4.1. Предварительно измеряют объем канала и температуру бомбы, для чего в канал бомбы наливают из мерного цилиндра или мензурки воду. Измерение проводят: во время испытаний при отрицательной температуре воздуха — после того, как бомба и вода достигли плюсовой температуры помещения. При проведении испытаний при положительной температуре воздуха измерение объема канала бомбы и ее температуры проводят после того, как бомба и вода станут той же температуры, что и окружающий воздух. После измерения канал бомбы протирают насухо.

(Измененная редакция, Изм. № 1).

1.4.2. В гнездо заряда ВВ вставляют ЭД или КД (предварительно вынув из гнезда деревянный цилиндр). Заряд опускают на дно канала бомбы. Оставшее свободное пространство канала бомбы засыпают кварцевым песком) без уплотнения до уровня верхнего среза канала бомбы. Бомбу устанавливают на твердый грунт или бетонное основание и производят подрыв заряда ВВ.

1.4.3. После проведения испытаний канал бомбы очищают волосяным ершом, твердые продукты взрыва удаляют перевертыванием бомбы и измеряют объем канала бомбы как указано в п. 1.4.1.

Если после испытания в свинцовой бомбе возникают трещины, о чем свидетельствует выделение пузырьков воздуха при заполнении канала бомбы водой, то полученный результат считают недействительным и проводят повторное испытание.

(Измененная редакция, Изм. № 1).

1.5. Обработка результатов испытания

1.5.1. Фугасность (ΔV), см³, при температуре бомбы 15 °С вычисляют по формуле

$$\Delta V = (V_k - V_n),$$

где V_k — объем канала бомбы после взрыва, см³; V_n — начальный объем канала бомбы, см³.

Если испытания проводят при другой температуре бомбы, то в результат вносят поправку согласно таблице.

Температура бомбы, °С	Поправочный коэффициент, %	Температура бомбы, °С	Поправочный коэффициент, %
5	+3,5	20	-2,0
8	+2,5	25	-4,0
10	+2,0	30	-6,0
15	0,0		

Пример расчета поправкиПоправку (K) в кубических сантиметрах (миллилитрах) для температуры бомбы 10 °С вычисляют по формуле

$$K = \Delta V' \cdot \frac{2,0}{100},$$

где $\Delta V'$ — фугасность при температуре бомбы 10 °С, см³;

2,0 — поправочный коэффициент, соответствующий температуре бомбы 10 °С, %, найденный по таблице.

Найденную поправку прибавляют к полученному результату испытаний.

Для каждого ВВ проводят не менее двух параллельных определений и вычисляют среднее арифметическое, округляемое до целого числа.

Расхождение между результатами параллельных определений не должно превышать ± 7 см³ от среднего арифметического значения. При получении отклонений от среднего значения больших, чем нормируемая величина, проводят дополнительно два определения и среднее значение вычисляют по четырем определениям.**(Измененная редакция, Изм. № 1).****2. ОПРЕДЕЛЕНИЕ ФУГАСНОСТИ С ПОМОЩЬЮ БАЛЛИСТИЧЕСКОЙ МОРТИРЫ**

2.1. Отбор проб проводят в соответствии с п. 1.1.1.

2.2. Оборудование, приборы, реактивы и материалы

Баллистическая мортира (черт. 1 приложения 3) состоит из мортиры (черт. 2 справочного приложения 3) массой (350 ± 10) кг, рамы и угломера с отсчетом угла отклонения по нониусу 2'. Расстояние от центра качания до центра тяжести мортиры должно составлять (3000 ± 12) мм. Объем взрывной камеры мортиры составляет (290 ± 5) см³, а расширительной камеры — (1605 ± 5) см³. Контроль объемов не реже чем через 25 подрывов с наливом воды при помощи мерного цилиндра. Снаряд мортиры массой 16,0 кг, имеющий одно сквозное отверстие диаметром 2,5 мм для вывода проводов от ЭД и три глухих отверстия диаметром 14 мм для размещения в них дополнительного груза, если масса снаряда менее 16,0 кг.

Весы лабораторные с погрешностью взвешивания не более 0,01 г.

Машинка подрывная ПИВ-100 или подрывное устройство другого типа.

Электродетонаторы мгновенного действия по ГОСТ 9089.

СО заряда из тротила по п. 1.2.

Ерш металлический или наждачное полотно.

Ацетон по ГОСТ 2768 или ГОСТ 2603.

Бензин по ГОСТ 1012 или ГОСТ 8505.

Масло индустриальное по ГОСТ 20799.

Клей из поливинилацетатной дисперсии по ГОСТ 18992.

Допускается другой клей, обеспечивающий прочность склеенного шва гильз.

2.3. Подготовка к испытанию

2.3.1. Подготовка к испытанию ВВ в соответствии с пп. 1.3.1 и 1.3.2.

2.3.2. Подготовка оборудования к испытанию

2.3.2.1. Перед проведением испытания все детали корпуса mortarы очищают от загрязнений с помощью ерша или наждачного полотна. Обезжиривают рабочие поверхности бензином, а затем ацетоном. Трущиеся поверхности mortarы смазывают индустриальным маслом.

2.3.3. Подготовка баллистической mortarы к испытанию

2.3.3.1. Готовность баллистической mortarы проверяют испытанием СО заряда тротила. Баллистическую mortarу считают пригодной к эксплуатации, если при испытании СО заряда отклонение корпуса mortarы ($1 - \cos \alpha$) составляет $(0,0295 \pm 0,0008)$ — среднее значение из трех испытаний.

(Измененная редакция, Изм. № 1).

2.3.3.2. Баллистическую mortarу проверяют перед каждой серией испытаний ВВ, но не реже одного раза в день (перед началом испытаний ВВ) при ежедневной работе.

2.4. Проведение испытания

2.4.1. В гнездо заряда ВВ устанавливают электродетонатор (предварительно вынув из гнезда деревянный цилиндр). Провода от электродетонатора протягивают через осевой канал снаряда до полного помещения детонатора со стороны пробки в монтажное гнездо снаряда на глубину 5—7 мм. Снаряд вставляют в канал расширительной камеры до упора.

2.4.2. Подготовленную баллистическую mortarу устанавливают в исходное положение (устойчивое состояние корпуса mortarы при свободном подвешивании).

Устанавливают угломер в «нулевое» положение и подрывают заряд ВВ.

2.4.3. После испытания снимают показания с угломера.

2.5. Обработка результатов испытания

2.5.1. Относительную фугасность (A) определяют по формуле

$$A = \frac{1 - \cos \alpha_n}{1 - \cos \alpha_{CO}}$$

где α_n и α_{CO} — углы отклонения баллистической mortarы при взрыве испытуемого и СО зарядов ВВ.

2.5.2. Для каждого ВВ проводят не менее трех параллельных определений и вычисляют среднее арифметическое, округляемое до тысячных долей числа.

Расхождение между результатами параллельных определений по значению $(1 - \cos \alpha)$ не должно быть более 2,5 % среднего арифметического значения. При получении отклонений от среднего значения больших, чем нормируемая величина, проводят дополнительно три определения и среднее значение вычисляют по шести определениям.

(Измененная редакция, Изм. № 1).

3. ОПРЕДЕЛЕНИЕ ФУГАСНОСТИ ПРОМЫШЛЕННЫХ ВВ НА БАЛЛИСТИЧЕСКОМ МАЯТНИКЕ

3.1. Отбор проб — по ГОСТ 14839.0*.

Масса пробы для испытания не менее 600 г.

3.2. Аппаратура, приборы и материалы

Маятник баллистический, состоящий из устройства для измерения отклонений маятника (линейка с погрешностью измерения до 0,5 мм), собственно маятника и mortarы.

Основные параметры баллистического маятника приведены в обязательном приложении 4.

Электродетонатор ЭДКЗ-ОП по ГОСТ 21806.

Кольца центрирующие толщиной $(2,0 \pm 0,5)$ мм, наружным диаметром (70 ± 1) мм и внутренним диаметром $(37,0 \pm 0,5)$ мм из картона по ГОСТ 9347 — для совмещения продольной оси заряда ВВ с осью камеры маятника.

Бумага для патронирования по ГОСТ 6662.

Пленка полиэтиленовая рукавная по ГОСТ 10354.

СО заряда: углит Э-6 200 по ГОСТ 21983, диаметром 36—37 мм, имеющий скорость детонации $(2,12 \pm 0,30)$ км/с — для промышленных ВВ IV—VI классов;

аммонит № 6 ЖВ 200 по ГОСТ 21984, диаметром 36—37 мм, имеющий скорость детонации $(4,25 \pm 0,15)$ км/с — для промышленных ВВ I—III классов.

Клей из поливинилацетатной дисперсии по ГОСТ 18992 или любой другой, обеспечивающий прочность склеенного шва патрона.

Весы лабораторные с погрешностью взвешивания не более 0,1 г.

Машинка подрывная ПИВ-100 или подрывное устройство другого типа.

* На территории Российской Федерации действует ГОСТ Р 50843—95.

Ерш металлический.

Шпагат или нити хлопчатобумажные.

3.3. Подготовка к испытанию

3.3.1. Подготовка к испытанию ВВ

3.3.1.1. Готовят СО зарядов и заряды испытуемого ВВ массой (200 ± 10) г и диаметром 36—37 мм. Взрывчатые вещества, выпускаемые в патронах других размеров, а также в непатронированном виде, помещают в гильзу из бумаги в 2,5—3,5 оборота, а водонаполненные ВВ — в полиэтиленовый рукав (СО заряда в этом случае готовят также в полиэтиленовой оболочке). Концы бумажных гильз подгибают, а концы полиэтиленового рукава завязывают шпагатом или нитками. С одного из концов патрона в заряд помещают электродетонатор на всю его длину.

3.3.1.2. На патроны испытуемого и СО зарядов надевают по два центрирующих картонных кольца, которые размещают на расстоянии 20—30 мм от торцов патрона.

3.3.2. Подготовка оборудования к испытанию

3.3.2.1. По линейке отсчетного устройства устанавливают «нулевое» положение маятника в состоянии равновесия.

3.3.2.2. Перед испытанием канал mortarы «просушивают» подрывом в нем СО заряда ВВ массой 200 г диаметром 32—36 мм. Канал очищают металлическим ершом от продуктов взрыва.

3.3.2.3. Проводят три контрольных испытания СО зарядов ВВ. Баллистический маятник считают пригодным к эксплуатации, если при испытании СО зарядов отклонение (l_{CO}) для угленита Э-6 составит (95 ± 10) мм, а для аммонита 6ЖВ (150 ± 10) мм.

Если расхождения между значениями отклонений (l_{CO}) отличаются от среднего арифметического значения более чем на 5 %, то проводят дополнительно три испытания и вычисляют среднее арифметическое значение шести испытаний. Если среднее арифметическое значение отклонений при взрыве СО заряда не укладывается в указанные пределы, то проводят регулировку маятника за счет изменения высоты установки измерительной линейки. Периодичность проверки маятника — один раз в квартал.

(Измененная редакция, Изм. № 1).

3.4. Проведение испытаний

3.4.1. Заряд с электродетонатором и центрирующими кольцами помещают в камеру mortarы так, чтобы его торец располагался заподлицо с устьем канала mortarы.

3.4.2. Провода электродетонатора укладывают в паз торцевой поверхности mortarы.

3.4.3. Mortиру подкатывают вплотную к маятнику, не допуская при этом смещения его с отмеченного ранее «нулевого» положения, и подрывают заряд.

3.4.4. По шкале измерительной линейки отмечают положение маятника после отклонения с погрешностью $\pm 0,5$ мм.

3.4.5. Взрывание и регистрацию отклонений проводят отдельно для СО и исследуемого зарядов ВВ поочередно, начиная с СО заряда.

3.5. Обработка результатов испытания

3.5.1. Относительную фугасность (l) определяют по формуле

$$l = \frac{l_n}{l_{CO}},$$

где l_n и l_{CO} — средние значения отклонений маятника при испытании исследуемого и СО зарядов ВВ, мм.

3.5.2. Для каждого ВВ проводят не менее трех параллельных испытаний. Вычисляют среднее арифметическое значение l_n , l_{CO} для испытуемого и СО зарядов ВВ. Расхождения между результатами параллельных определений не должны превышать 5 % среднего арифметического значения.

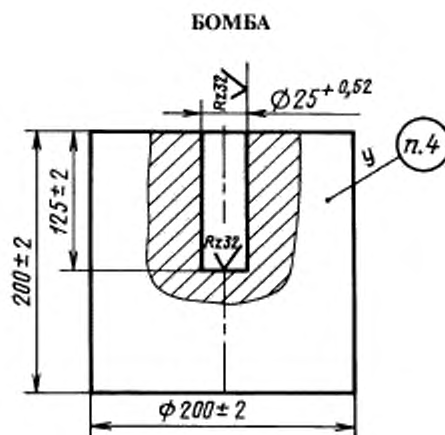
При получении отклонений от среднего значения больших, чем нормируемая величина, проводят три дополнительных определения с СО заряда и испытуемым ВВ и среднее значение вычисляют по шести определениям.

(Измененная редакция, Изм. № 1).

4. ТРЕБОВАНИЯ БЕЗОПАСНОСТИ

4.1. Все работы, связанные с подготовкой и испытанием взрывчатых веществ на предприятиях—изготовителях ВВ, необходимо проводить в соответствии с требованиями действующих правил эксплуатации производств, утвержденных в установленном порядке, а на предприятиях—потребителях ВВ в соответствии с едиными правилами безопасности при взрывных работах, утвержденными Госгортехнадзором СССР.

(Измененная редакция, Изм. № 1).

**Примечания:**

1. Бомбы отливать из свинца по ГОСТ 3778 в металлических формах. Допускается бомбы отливать из 50 % свинца по ГОСТ 3778 и 50 % бомб, бывших в употреблении. Отливку бомб производить в один прием при температуре $(400 \pm 10) ^\circ\text{C}$. Для обеспечения фугасности СО заряда тротила $(285 \pm 7) \text{ см}^3$ допускается добавлять к свинцу не более 0,1 % цинка по ГОСТ 3640 или свинцово-сурьмяную лигатуру.
2. Дно бомбы не должно иметь усадочной раковины, а поверхность должна быть монолитной, без отслоений. Раковины на внутреннем канале не допускаются.
3. Готовые бомбы допускаются к испытаниям не ранее 48 ч после отливки.
4. Маркировать порядковый номер партии.
5. Каждую партию бомб подвергать испытанию на жесткость свинца при подрыве СО заряда тротила в соответствии с пп. 1.3.3 и 1.4 настоящего стандарта.

Форма паспорта
(лицевая сторона)**ПАСПОРТ**

на партию свинцовых бомб № _____ ,

изготовленных предприятием _____ 19____
условное обозначение или
товарный знак

Общая масса партии _____ (кг)

Бомбы изготовлены из свинца _____
номер стандарта и марка свинца,

номер плавки, дата отливки

Результаты приемо-сдаточных испытаний

Наименование показателя	Значение показателей	
	по ГОСТ 4546—81	результаты испытания
1. Геометрические размеры, мм:		
высота H	200±2	
диаметр D	200±2	
диаметр канала	25,0 ^{+0,52}	
глубина канала	125±2	
2. Объем канала, см ³	62±3	
3. Значение расширения от подрыва СО заряда тротила ΔV , см ³	285±7	

Начальник цеха _____

Мастер ОТК _____

Форма паспорта
(оборотная сторона)

Свидетельство о приемке

Свинцовые бомбы, партия № _____
удовлетворяют, не удовлетворяют

требованиям ГОСТ 4546 и признаны годными _____ для использования.

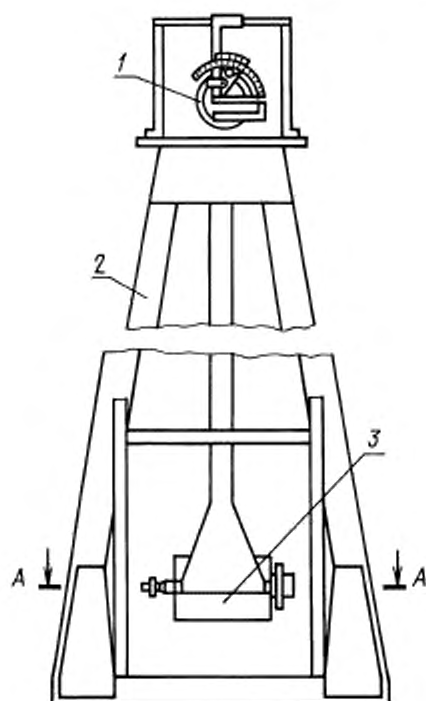
« ____ » _____ 19 ____ г.

Руководитель (гл. инженер) _____

Начальник ОТК _____

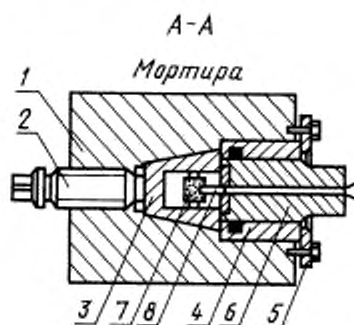
ПРИЛОЖЕНИЕ 1. (Измененная редакция, Изм. № 1).

СХЕМА ИСПЫТАНИЯ НА БАЛЛИСТИЧЕСКОЙ МОРТИРЕ



1 — угомер; 2 — рама; 3 — мортира

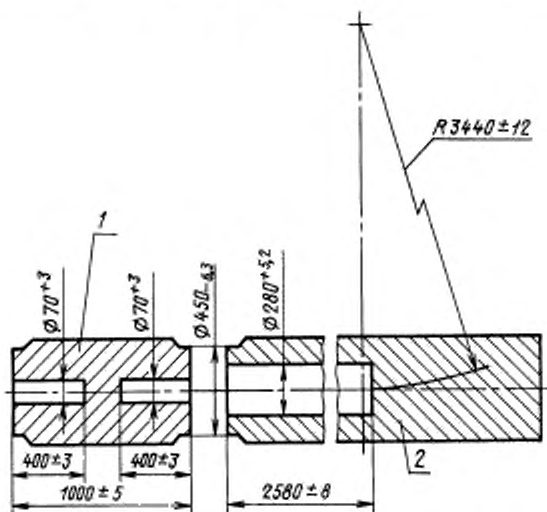
Черт. 1



1 — корпус мортира; 2 — выжимной винт; 3 — взрывная камера; 4 — расширительная камера; 5 — фланец; 6 — снаряд; 7 — заряд ВВ; 8 — ЭД

Черт. 2

ОСНОВНЫЕ ПАРАМЕТРЫ БАЛЛИСТИЧЕСКОГО МАЯТНИКА



1 — mortarа массой (1500±25) кг; 2 — маятник массой (11000±100) кг

Примечание. Чертеж не определяет конструкцию маятника.

ИНФОРМАЦИОННЫЕ ДАННЫЕ

1. УТВЕРЖДЕН И ВВЕДЕН В ДЕЙСТВИЕ Постановлением Государственного комитета СССР по стандартам от 30 декабря 1981 г. № 5783

2. Срок проверки 1993 г.

3. ВЗАМЕН ГОСТ 4546—48

4. ССЫЛОЧНЫЕ НОРМАТИВНО-ТЕХНИЧЕСКИЕ ДОКУМЕНТЫ

Обозначение НТД, на который дана ссылка	Номер пункта, приложения	Обозначение НТД, на который дана ссылка	Номер пункта, приложения
ГОСТ 1012—72	2.2	ГОСТ 6662—73	1.2, 3.2
ГОСТ 1760—86	1.2	ГОСТ 8505—80	2.2
ГОСТ 1770—74	1.2	ГОСТ 9089—75	1.2, 2.2
ГОСТ 2228—81	1.2	ГОСТ 9347—74	3.2
ГОСТ 2603—79	2.2	ГОСТ 10354—82	3.2
ГОСТ 2768—84	2.2	ГОСТ 14839.0—91	3.1
ГОСТ 3470—80	1.2	ГОСТ 18992—80	1.2, 2.2, 3.2
ГОСТ 3640—94	Приложение 1	ГОСТ 20799—88	2.2
ГОСТ 3778—77	Приложение 1	ГОСТ 21806—76	3.2
ГОСТ 3826—82	1.2	ГОСТ 21983—76	3.2
ГОСТ 4546—81	Приложение 2	ГОСТ 21984—76	3.2
ГОСТ 5984—80	1.2	ГОСТ 23683—89	1.2
ГОСТ 6254—85	1.2		

5. ПЕРЕИЗДАНИЕ (июнь 1998 г.) с Изменением № 1, утвержденным в ноябре 1989 г. (ИУС 2—90)

Редактор *Р.С. Федорова*
Технический редактор *Н.С. Гришанова*
Корректор *В.И. Кануркина*
Компьютерная верстка *В.И. Грищенко*

Изд. лиц. №021007 от 10.08.95. Сдано в набор 29.05.98. Подписано в печать 10.07.98. Усл. печ. л. 1,40.
Уч.-изд. л. 0,90. Тираж 135 экз. С/Д 5366. Зак. 455.

ИПК Издательство стандартов, 107076, Москва, Колодезный пер., 14.
Набрано в Издательстве на ПЭВМ
Филиал ИПК Издательство стандартов — тип. "Московский печатник", Москва, Лялин пер., 6.
Плр № 080102