



ГОСУДАРСТВЕННЫЙ СТАНДАРТ
СОЮЗА ССР

**ПАКЕТЫ
ДВУХКАССЕТНЫХ ПРЕСС-ФОРМ
ДЛЯ ИЗГОТОВЛЕНИЯ
РЕЗИНОВЫХ КОЛЕЦ
КРУГЛОГО СЕЧЕНИЯ**

КОНСТРУКЦИЯ И РАЗМЕРЫ

ГОСТ 24519—80

Издание официальное



ГОСУДАРСТВЕННЫЙ КОМИТЕТ СССР
ПО УПРАВЛЕНИЮ КАЧЕСТВОМ ПРОДУКЦИИ И СТАНДАРТАМ
Москва

**ПАКЕТЫ ДВУХКАССЕТНЫХ ПРЕСС-ФОРМ
ДЛЯ ИЗГОТОВЛЕНИЯ РЕЗИНОВЫХ КОЛЕЦ КРУГЛОГО
СЕЧЕНИЯ**

Конструкция и размеры

ГОСТ

24519—80*

Sets of two-cassette press-moulds for manufacture
of rubber toroidal sealing rings.
Design and dimensions

ОКП 39 6381 00

Дата введения 01.01.81

1. Настоящий стандарт распространяется на пакеты с коническим разъемом (угол конуса 90°), устанавливаемые в блоки двухкассетных пресс-форм по ГОСТ 24317—80 для изготовления резиновых уплотнительных колец круглого сечения с внутренним диаметром от 15,6 до 150,0 мм, диаметром сечения от 1,9 до 8,5 мм по ГОСТ 9833—73.

2. Конструкция и размеры пакетов должны соответствовать указанным на черт. 1 и в табл. 1—12.

Издание официальное

★

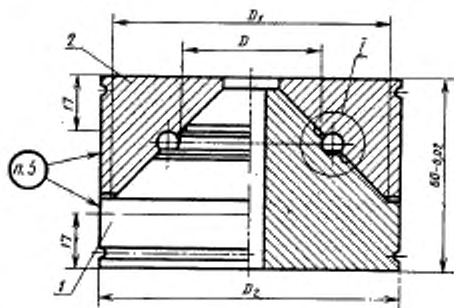
* Переиздание (апрель 1991 г.) с Изменением № 1,
утвержденным в декабре 1985 г. (ИУС 3—86)

© Издательство стандартов, 1980

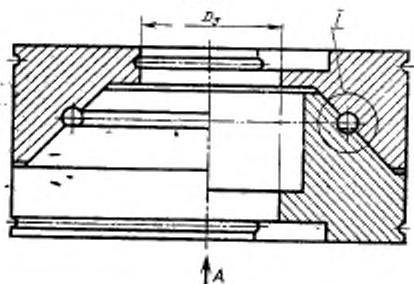
© Издательство стандартов, 1991

Настоящий стандарт не может быть полностью или частично воспроизведен, тиражирован и распространен без разрешения Госстандарта СССР

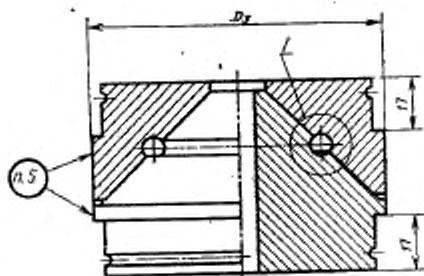
Тип 1



Тип 3



Тип 2



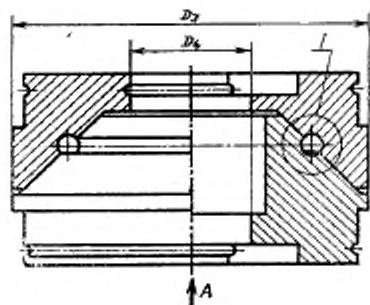
Исполнение 1



Исполнение 2



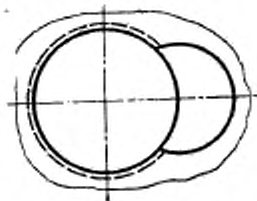
Тип 4



Исполнение 3



вид А



Пакеты для резиновых колец диаметром сечения 1,9 мм

Обозначение пакета	Пункты	d, мм по ГОСТ 9833—73		Пов. 1 Гулсон Кол. 1	Пов. 2 Матрица Кол. 1	Тип 1	Тип 2	Тип 3	Тип 4
		Но- мн.	Пред. откл.						
1889-1001		15,6	-0,3	1889-1001/001	1889-1001/002	1-8	1-7	—	—
1889-1002		16,6		1889-1002/001	1889-1002/002	1-8	1-7	—	—
1889-1003		17,5		1889-1003/001	1889-1003/002	1-8	1-7	—	—
1889-1004		18,5		1889-1004/001	1889-1004/002	1-9	1-8	—	—
1889-1005		19,5		1889-1005/001	1889-1005/002	1-9	1-8	—	—
1889-1006		20,5		1889-1006/001	1889-1006/002	1-9	1-8	—	—
1889-1007		21,5	-0,4	1889-1007/001	1889-1007/002	2-9	1-8	—	—
1889-1008		22,5		1889-1008/001	1889-1008/002	2-9	1-8	—	—
1889-1009		23,5		1889-1009/001	1889-1009/002	2-9	1-8	—	—
1889-1011		24,5		1889-1011/001	1889-1011/002	2-9	1-8	—	—
1889-1012		25,5		1889-1012/001	1889-1012/002	3-9	1-8	—	—
1889-1013		26,5		1889-1013/001	1889-1013/002	3-9	2-8	—	—
1889-1014		27,5	-0,5	1889-1014/001	1889-1014/002	3-9	2-8	—	—
1889-1015		28,5		1889-1015/001	1889-1015/002	4-10	2-9	—	—
1889-1016		29,5		1889-1016/001	1889-1016/002	4-10	2-9	—	—
1889-1017		31,0		1889-1017/001	1889-1017/002	4-10	3-9	—	—
1889-1018		32,0	-0,6	1889-1018/001	1889-1018/002	4-10	3-9	—	—

Индекс пакета, гульсона,
матрицы

Продолжение табл. 1

Обозначение пакета	Примечание	d ₁ , мм по ГОСТ 9833-73		Пос. 1 Пуансон Кол. 1	Пос. 2 Матрица Кол. 1	Тип 1	Тип 2	Тип 3	Тип 4
		Но- мер	Пред. откл.						
1889-1019		33,0		1889-1019/001	1889-1019/002	4-10	3-9	—	—
1889-1021		34,0		1889-1021/001	1889-1021/002	4-10	3-9	—	—
1889-1022		35,0	-0,6	1889-1022/001	1889-1022/002	4-10	3-9	—	—
1889-1023		36,0		1889-1023/001	1889-1023/002	4-10	3-9	—	—
1889-1024		37,0		1889-1024/001	1889-1024/002	5-10	4-9	—	—
1889-1025		38,0		1889-1025/001	1889-1025/002	5-11	4-10	—	—
1889-1026		39,0	-0,7	1889-1026/001	1889-1026/002	5-11	4-10	—	—
1889-1027		41,0		1889-1027/001	1889-1027/002	5-11	5-10	—	—
1889-1028		44,0		1889-1028/001	1889-1028/002	6-11	5-10	—	—
1889-1029		46,0		1889-1029/001	1889-1029/002	7-11	5-10	—	—
1889-1031		47,0	-0,8	1889-1031/001	1889-1031/002	7-11	5-11	—	—
1889-1032		49,0		1889-1032/001	1889-1032/002	7-11	5-11	—	—
1889-1033		16,0	-0,3	1889-1033/001	1889-1033/002	1-8	1-7	—	—

Индикс пакета, пуансона,
матрицы

Обозначение

Таблица 2

Пакеты для резинных колец диаметром сечения 2,5 мм

Обозначение пакета	Примечание	d _{вн.} , мм по ГОСТ 9833—73		Показ. 1 Пуассон Кол. 1	Показ. 2 Матюна Кол. 1	Тип 1	Тип 2	Тип 3	Тип 4
		Но- мин.	Предел откл.						
1889-1051		15,6	-0,3	1889-1051/001	1889-1051/002	1-8	1-7	—	—
1889-1052		16,6	—	1889-1052/001	1889-1052/002	1-8	1-7	—	—
1889-1053		17,5	—	1889-1053/001	1889-1053/002	1-8	1-7	—	—
1889-1054		18,5	—	1889-1054/001	1889-1054/002	1-9	1-8	—	—
1889-1055		19,5	—	1889-1055/001	1889-1055/002	2-9	1-8	—	—
1889-1056		20,5	—	1889-1056/001	1889-1056/002	2-9	1-8	—	—
1889-1057		21,5	-0,4	1889-1057/001	1889-1057/002	2-9	1-8	—	—
1889-1058		22,5	—	1889-1058/001	1889-1058/002	2-9	1-8	—	—
1889-1059		23,5	—	1889-1059/001	1889-1059/002	3-9	1-8	—	—
1889-1061		24,5	—	1889-1061/001	1889-1061/002	3-9	2-8	—	—
1889-1062		25,5	—	1889-1062/001	1889-1062/002	3-9	2-8	—	—
1889-1063		26,5	—	1889-1063/001	1889-1063/002	4-9	2-8	—	—
1889-1064		27,5	-0,5	1889-1064/001	1889-1064/002	4-9	2-8	—	—
1889-1065		28,5	—	1889-1065/001	1889-1065/002	4-10	3-9	—	—
1889-1066		29,5	—	1889-1066/001	1889-1066/002	4-10	3-9	—	—
1889-1067		31,0	—	1889-1067/001	1889-1067/002	4-10	3-9	—	—
1889-1068		33,0	-0,6	1889-1068/001	1889-1068/002	4-10	3-9	—	—

Индекс пакета, латинскими
буквами

Обозначение пакета	Принятая метр	д. мм по ГОСТ 9833-73		Пос. 1 Пуансон Код. 1	Пос. 2 Матрица Код. 1	Тип 1	Тип 2	Тип 3	Тип 4
		Но- мен.	Посл. откл.						
1889-1069		35,0		1889-1069/001	1889-1069/002	5-10	4-9		
1889-1071		36,0	-0,6	1889-1071/001	1889-1071/002	5-10	4-9		
1889-1072		37,0		1889-1072/001	1889-1072/002	5-10	4-9		
1889-1073		39,0		1889-1073/001	1889-1073/002	5-11	5-10		
1889-1074		40,0		1889-1074/001	1889-1074/002	6-11	5-10		
1889-1075		41,0	-0,7	1889-1075/001	1889-1075/002	6-11	5-10		
1889-1076		42,0		1889-1076/001	1889-1076/002	7-11	5-10		
1889-1077		43,0		1889-1077/001	1889-1077/002	7-11	5-10		
1889-1078		44,0		1889-1078/001	1889-1078/002	7-11	5-10		
1889-1079		45,0		1889-1079/001	1889-1079/002	7-11	5-10		
1889-1081		47,0	-0,8	1889-1081/001	1889-1081/002	7-11	5-11		
1889-1082		49,0		1889-1082/001	1889-1082/002	7-11	6-11		
1889-1083		50,0		1889-1083/001	1889-1083/002	7-11	6-11		
1889-1084		51,0		1889-1084/001	1889-1084/002	8-11	7-11		
1889-1085		53,0	-0,9	1889-1085/001	1889-1085/002	8-11	7-11		
1889-1086		54,0		1889-1086/001	1889-1086/002	8-11	7-11		
1889-1087		55,0		1889-1087/001	1889-1087/002	9-11	7-11		
1889-1088		57,0	-1,0	1889-1088/001	1889-1088/002	9-12	7-11		

Надпись пакета, пуансона,
матрицы

Обозначение

Обозначение пакета	Исполнение	d, мм по ГОСТ 9833-73	Показ. 1		Показ. 2	Табл. 1	Табл. 2	Табл. 3	Табл. 4
			Глушак Кол. 1	Матрица Кол. 1					
			Обозначение		Индикс пакета, пуансона, матрицы				
			Но-мил.	Пред. откл.					
1889-1089		59,0			1889-1089/001	9-12	8-11	-	-
1889-1091		60,0	-1,0		1889-1091/001	9-12	8-11	-	-
1889-1092		61,0			1889-1092/001	9-12	8-11	-	-
1889-1093		62,0			1889-1093/001	10-12	8-11	-	-
1889-1094		63,5			1889-1094/001	10-12	9-12	-	-
1889-1095		66,5	-1,1		1889-1095/001	10-12	9-12	-	-
1889-1096		68,5			1889-1096/001	10-12	9-12	-	1
1889-1097		70,5			1889-1097/001	10-13	9-12	-	1
1889-1098		73,5	-1,2		1889-1098/001	11-13	10-13	-	1
1889-1099		76,5			1889-1099/001	11-13	10-13	-	1-2
1889-1101		78,5	-1,3		1889-1101/001	11-13	10-13	1	1-2
1889-1102		80,5			1889-1102/001	11-13	10-13	1	1-2
1889-1103		83,5			1889-1103/001	12-13	11-13	1	1-3
1889-1104		86,5	-1,4		1889-1104/001	12-13	11-13	1	1-3
1889-1105		88,5			1889-1105/001	12-13	11-13	1-2	1-3
1889-1106		90,5			1889-1106/001	12-13	11-13	1-2	1-3
1889-1107		93,0	-1,5		1889-1107/001	12-14	12-14	1-3	2-4
1889-1108		96,0			1889-1108/001	12-14	12-14	1-3	2-4

Обозначение пакета	Прочность	d_1 , мм по ГОСТ 983—73		Пос. 1 Пуансон Код. 1	Пос. 2 Матрица Код. 1	Тип 1	Тип 2	Тип 3	Тип 4
		Но- мин.	Пред- откл.						
1889-1109		98,0		1889-1109/001	1889-1109/002	12-14	12-14	1-3	2-4
1889-1111		100,0	-1,6	1889-1111/001	1889-1111/002	12-14	12-14	1-3	2-4
1889-1112		103,0		1889-1112/001	1889-1112/002	13-14	12-14	2-4	3-5
1889-1113		106,0	-1,7	1889-1113/001	1889-1113/002	13-15	12-14	2-4	3-5
1889-1114		108,0		1889-1114/001	1889-1114/002	13-15	12-14	2-4	3-5
1889-1115		110,0		1889-1115/001	1889-1115/002	13-15	13-14	2-4	4-5
1889-1116		113,0	-1,8	1889-1116/001	1889-1116/002	13-16	13-15	2-5	4-6
1889-1117		116,0		1889-1117/001	1889-1117/002	14-16	13-15	3-5	4-6
1889-1118		118,0	-1,9	1889-1118/001	1889-1118/002	14-16	13-15	3-5	4-6
1889-1119		120,0		1889-1119/001	1889-1119/002	14-16	14-15	4-5	5-6
1889-1121		122,5	-2,0	1889-1121/001	1889-1121/002	14-16	14-16	4-6	5-6
1889-1122		127,5		1889-1122/001	1889-1122/002	14-16	14-16	4-6	5-7
1889-1123		132,5		1889-1123/001	1889-1123/002	14-16	14-16	5-7	6-7
1889-1124		137,5	-2,2	1889-1124/001	1889-1124/002	14-16	14-16	5-7	6-8
1889-1125		142,5		1889-1125/001	1889-1125/002	15-16	15-16	6-7	7-8
1889-1126		147,5	-2,4	1889-1126/001	1889-1126/002	15-16	15-16	6-7	7-9

Индекс пакета, пуансона,
матрицы

Обозначение

Пакеты для резных колец диаметром сечения 3,0 мм

Обозначение пакета	Прямая кость	d _н , мм по ГОСТ 9633-73	Прод. откл.		Поз. 1 Пуансон Код. 1	Поз. 2 Матрица Код. 1	Тип 1	Тип 2	Тип 3	Тип 4
			Но- мил.	Откл.						
1889-1151		15,6	-0,3		1889-1151/001	1889-1151/002	1-8	1-7	-	-
1889-1152		16,6			1889-1152/001	1889-1152/002	1-8	1-7	-	-
1889-1153		17,5			1889-1153/001	1889-1153/002	1-8	1-7	-	-
1889-1154		18,5			1889-1154/001	1889-1154/002	1-9	1-8	-	-
1889-1155		19,5			1889-1155/001	1889-1155/002	2-9	1-8	-	-
1889-1156		21,5	-0,4		1889-1156/001	1889-1156/002	2-9	1-8	-	-
1889-1157		22,5			1889/1157/001	1889-1157/002	2-9	1-8	-	-
1889-1158		23,5			1889-1158/001	1889-1158/002	3-9	2-8	-	-
1889-1159		24,5			1889-1159/001	1889-1159/002	3-9	2-8	-	-
1889-1161		26,5			1889-1161/001	1889-1161/002	4-9	2-8	-	-
1889-1162		27,5	-0,5		1889-1162/001	1889-1162/002	4-10	2-9	-	-
1889-1163		29,5			1889-1163/001	1889-1163/002	4-10	3-9	-	-
1889-1164		31,0			1889-1164/001	1889-1164/002	4-10	3-9	-	-
1889-1165		32,0			1889-1165/001	1889-1165/002	4-10	3-9	-	-
1889-1166		34,0	-0,6		1889-1166/001	1889-1166/002	5-10	4-9	-	-
1889-1167		35,0			1889-1167/001	1889-1167/002	5-10	4-9	-	-
1889-1168		36,0			1889-1168/001	1889-1168/002	5-10	4-9	-	-

Индекс пакета, пуансона,
матрицы

Обозначение пакета	Примечание	d, мм по ГОСТ 9833-72		Показ. 1 Пуансон Кол. 1	Показ. 2 Матрица Кол. 1	Тип 1	Тип 2	Тип 3	Тип 4
		Но- мян.	Пред. откл.						
1889-1169		39,0		1889-1169/001	1889-1169/002	6-11	5-10	--	--
1889-1171		41,0	-0,7	1889-1171/001	1889-1171/002	6-11	5-10	--	--
1889-1172		44,0		1889-1172/001	1889-1172/002	7-11	5-10	--	--
1889-1173		49,0	-0,8	1889-1173/001	1889-1173/002	7-11	6-11	--	--
1889-1174		50,0		1889-1174/001	1889-1174/002	8-11	7-11	--	--
1889-1175		54,0	-0,9	1889-1175/001	1889-1175/002	9-11	7-11	--	--
1889-1176		55,0		1889-1176/001	1889-1176/002	9-11	7-11	--	--
1889-1177		58,0	-1,0	1889-1177/001	1889-1177/002	9-12	8-11	--	--
1889-1178		59,0		1889-1178/001	1889-1178/002	9-12	8-11	--	--
1889-1179		62,0		1889-1179/001	1889-1179/002	10-12	9-11	--	--
1889-1181		63,5		1889-1181/001	1889-1181/002	10-12	9-12	--	--
1889-1182		64,5	-1,1	1889-1182/001	1889-1182/002	10-12	9-12	--	--
1889-1183		68,5		1889-1183/001	1889-1183/002	10-13	9-12	--	1
1889-1184		69,5		1889-1184/001	1889-1184/002	10-13	9-12	--	1
1889-1185		73,5	-1,2	1889-1185/001	1889-1185/002	11-13	10-13	--	1
1889-1186		78,5	-1,3	1889-1186/001	1889-1186/002	11-13	10-13	1	1-2
1889-1187		83,5	-1,4	1889-1187/001	1889-1187/002	12-13	11-13	1	1-3
1889-1188		88,5		1889-1188/001	1889-1188/002	12-13	11-13	1-2	1-3

Индекс пакета, пуансона,
матрицы

Обозначение

Обозначение пакета	Группа	d, мм по ГОСТ 9833-73		Пос. 1 Пункт Кол. 1	Пос. 2 Матрица Кол. 1	Тип 1	Тип 2	Тип 3	Тип 4
		Но. мин.	Пред. откл.						
1889-1189		93,0	-1,5	1889-1189/001	1889-1189/002	12-13	12-13	1-2	2-4
1889-1191		98,0		1889-1191/001	1889-1191/002	12-14	12-14	1-3	2-4
1889-1192		100,0	-1,6	1889-1192/001	1889-1192/002	12-14	12-14	1-3	2-4
1889-1193		103,0		1889-1193/001	1889-1193/002	13-15	12-14	2-4	3-5
1889-1194		105,0	-1,7	1889-1194/001	1889-1194/002	13-15	12-14	2-4	3-5
1889-1195		108,0		1889-1195/001	1889-1195/002	13-15	12-14	2-4	3-5
1889-1196		110,0	-1,8	1889-1196/001	1889-1196/002	13-15	13-14	2-4	4-5
1889-1197		113,0		1889-1197/001	1889-1197/002	13-16	13-15	2-5	4-6
1889-1198		118,0	-1,9	1889-1198/001	1889-1198/002	14-16	13-15	3-5	5-6
1889-1199		122,5	-2,0	1889-1199/001	1889-1199/002	14-16	14-15	4-6	5-7
1889-1201		127,5		1889-1201/001	1889-1201/002	14-16	14-16	4-6	5-7
1889-1202		132,5		1889-1202/001	1889-1202/002	14-16	14-16	5-7	6-8
1889-1203		137,5	-2,2	1889-1203/001	1889-1203/002	14-16	14-16	5-7	6-8
1889-1204		142,5		1889-1204/001	1889-1204/002	15-16	15-16	6-7	7-9
1889-1205		147,5	-2,4	1889-1205/001	1889-1205/002	15-16	15-16	6-7	8-9
1889-1206		20,5	-0,4	1889-1206/001	1889-1206/002	2-9	1-8	-	-
1889-1207		25,5		1889-1207/001	1889-1207/002	2-9	2-8	-	-
1889-1208		28,5	-0,5	1889-1208/001	1889-1208/002	4-10	3-9	-	-

Индекс пакета, пуассона,
матрицы

Обозначение

Обозначение пакета	Применение	d, мм по ГОСТ 9833-73		Пос. 1 Пуансон Кол. 1	Пос. 2 Матрица Кол. 1	Тип 1	Тип 2	Тип 3	Тип 4		
		Но. мя.	Пред. откл.								
Обозначение пакета	Применение	Обозначение				Индекс пакета, пуансона, матрицы	4-10	3-9	-	-	
		1889-1209	33,0	-0,6	1889-1209/001						1889-1209/002
		1889-1211	46,0	-0,8	1889-1211/001						1889-1211/002
		1889-1212	51,0	-0,9	1889-1212/001						1889-1212/002
		1889-1213	80,5	-1,3	1889-1213/001						1889-1213/002
		1889-1214	85,5	-1,4	1889-1214/001						1889-1214/002
1889-1215	90,5	-1,5	1889-1215/001	1889-1215/002							
1889-1216		95,0	1889-1216/001	1889-1216/002	12-14	12-14	1-3	2-4			

Таблица 4

Пакеты для резиновых колец диаметром сечения 3,6 мм

Обозначение пакета	Применение	d, мм по ГОСТ 9833-73		Пос. 1 Пуансон Кол. 1	Пос. 2 Матрица Кол. 1	Тип 1	Тип 2	Тип 3	Тип 4		
		Но. мя.	Пред. откл.								
Обозначение пакета	Применение	Обозначение				Индекс пакета, пуансона, матрицы	1-8	1-7	-	-	
		1889-1251	15,6	-0,3	1889-1251/001						1889-1251/002
		1889-1252	16,6		1889-1252/001						1889-1252/002
		1889-1253	17,5		1889-1253/001						1889-1253/002
		1889-1254	18,5	-0,4	1889-1254/001						1889-1254/002
		1889-1255	19,5		1889-1255/001						1889-1255/002

Продолжение табл. 4

Обозначение заката	Применение МСТ	d _н , мм по ГОСТ 9833-73		Поз. 1 Пуансон Код. 1	Поз. 2 Матрица Код. 1	Тип 1	Тип 2	Тип 3	Тип 4
		Но- мин.	Пред. откл.						
1889-1256		20,5		1889-1256/001	1889-1256/002	2-9	1-8		
1889-1257		21,5		1889-1257/001	1889-1257/002	3-9	1-8		
1889-1258		22,5	-0,4	1889-1258/001	1889-1258/002	3-9	2-8		
1889-1259		23,5		1889-1259/001	1889-1259/002	3-9	2-8		
1889-1261		24,5		1889-1261/001	1889-1261/002	4-9	2-8		
1889-1262		25,5		1889-1262/001	1889-1262/002	4-9	2-8		
1889-1263		26,5		1889-1263/001	1889-1263/002	4-9	3-8		
1889-1264		27,5	-0,5	1889-1264/001	1889-1264/002	4-9	3-8		
1889-1265		28,5		1889-1265/001	1889-1265/002	4-10	3-9		
1889-1266		29,5		1889-1266/001	1889-1266/002	4-10	3-9		
1889-1267		31,0		1889-1267/001	1889-1267/002	4-10	3-9		
1889-1268		33,0		1889-1268/001	1889-1268/002	5-10	4-9		
1889-1269		34,0	-0,6	1889-1269/001	1889-1269/002	5-10	4-9		
1889-1271		35,0		1889-1271/001	1889-1271/002	5-10	4-9		
1889-1272		37,0		1889-1272/001	1889-1272/002	5-10	5-9		
1889-1273		38,0		1889-1273/001	1889-1273/002	6-11	5-10		
1889-1274		39,0	-0,7	1889-1274/001	1889-1274/002	6-11	5-10		
1889-1275		41,0		1889-1275/001	1889-1275/002	7-11	5-10		

Индекс пакета, пуансона,
матрицы

Обозначение пакета	Примечание	d _н , мм по ГОСТ 9833-73	Предел откл.	Поз. 1 Пуансон Кол. 1		Поз. 2 Матрица Кол. 1		Тип 1	Тип 2	Тип 3	Тип 4
				Но-мн.	Пред. откл.	Обозначение					
1889-1276		43,0	-0,7	1889-1276/001	1889-1276/002	7-11	5-10				
1889-1277		44,0		1889-1277/001	1889-1277/002	7-11	5-10				
1889-1278		45,0		1889-1278/001	1889-1278/002	7-11	6-10				
1889-1279		47,0	-0,8	1889-1279/001	1889-1279/002	7-11	6-10				
1889-1281		48,0		1889-1281/001	1889-1281/002	7-11	7-11				
1889-1282		49,0		1889-1282/001	1889-1282/002	8-11	7-11				
1889-1283		51,0		1889-1283/001	1889-1283/002	8-11	7-11				
1889-1284		53,0		1889-1284/001	1889-1284/002	9-11	7-11				
1889-1285		54,0	-0,9	1889-1285/001	1889-1285/002	9-11	7-11				
1889-1286		55,0		1889-1286/001	1889-1286/002	9-11	7-11				
1889-1287		56,0		1889-1287/001	1889-1287/002	9-11	8-11				
1889-1288		57,0		1889-1288/001	1889-1288/002	9-12	8-11				
1889-1289		58,0		1889-1289/001	1889-1289/002	9-12	8-11				
1889-1291		59,0	-1,0	1889-1291/001	1889-1291/002	9-12	8-11				
1889-1292		61,0		1889-1292/001	1889-1292/002	10-12	9-11				
1889-1293		62,0		1889-1293/001	1889-1293/002	10-12	9-11				
1889-1294		62,5		1889-1294/001	1889-1294/002	10-12	9-11				
1889-1295		63,5	-1,1	1889-1295/001	1889-1295/002	10-12	9-11				

Индекс пакета, пуансона, матрицы

Продолжение табл. 4

Обозначение пакета	Полное наименование	д. мм по ГОСТ 9833-73		Обозначение	Пос. 2 Матрица Код. 1	Тип 1	Тип 2	Тип 3	Тип 4
		Но-мен.	Прод. откл.						
1889-1296		64,5		1889-1296/001	1889-1296/002	10-12	9-12	—	—
1889-1297		66,5		1889-1297/001	1889-1297-002	10-12	9-12	—	—
1889-1298		67,5	-1,1	1889-1298/001	1889-1298/002	10-12	9-12	—	1
1889-1299		68,5		1889-1299/001	1889-1299/002	10-12	9-12	—	1
1889-1301		69,5		1889-1301/001	1889-1301/002	10-13	9-12	—	1
1889-1302		70,5		1889-1302/001	1889-1302/002	11-13	10-12	—	1
1889-1303		72,5		1889-1303/001	1889-1303/002	11-13	10-12	—	1
1889-1304		73,5	-1,2	1889-1304/001	1889-1304/002	11-13	10-12	—	1
1889-1305		74,5		1889-1305/001	1889-1305/002	11-13	10-13	—	1
1889-1306		76,5		1889-1306/001	1889-1306/002	11-13	10-13	1	1-2
1889-1307		77,5		1889-1307/001	1889-1307/002	11-13	10-13	1	1-2
1889-1308		78,5	-1,3	1889-1308/001	1889-1308/002	11-13	10-13	1	1-2
1889-1309		80,5		1889-1309/001	1889-1309/002	12-13	11-13	1	1-2
1889-1311		82,5		1889-1311/001	1889-1311/002	12-13	11-13	1	1-2
1889-1312		83,5		1889-1312/001	1889-1312/002	12-13	11-13	1	1-3
1889-1313		84,5	-1,4	1889-1313/001	1889-1313/002	12-13	11-13	1	1-3
1889-1314		86,5		1889-1314/001	1889-1314/002	12-13	11-13	1	1-3
1889-1315		87,5		1889-1315/001	1889-1315/002	12-13	11-13	1	1-3

Индекс пакета, в ячейке матрицы

Продолжение табл. 4

Обозначение пакета	Применение - Мость	d _к , мм по ГОСТ 9833-73		Поз. 1 Пунктов Кол. 1	Поз. 2 Матрица Кол. 1	Тип 1	Тип 2	Тип 3	Тип 4	
		Но- мин.	Преж. откл.							
		Обозначение				Индекс пакета, пунтосов, матрица				
1889-1316		88,5	-1,4	1889-1316/001	1889-1316/002	12-13	11-13	1-2	1-3	
1889-1317		90,5		1889-1317/001	1889-1317/002	12-13	12-13	1-2	2-3	
1889-1318		92,0		1889-1318/001	1889-1318/002	12-13	12-13	1-2	2-3	
1889-1319		93,0		1889-1319/001	1889-1319/002	12-13	12-13	1-2	2-3	
1889-1321		94,0	-1,5	1889-1321/001	1889-1321/002	12-14	12-14	1-2	2-4	
1889-1322		96,0		1889-1322/001	1889-1322/002	12-14	12-14	1-3	2-4	
1889-1323		97,0		1889-1323/001	1889-1323/002	12-14	12-14	1-3	2-4	
1889-1324		98,0		1889-1324/001	1889-1324/002	12-14	12-14	1-3	2-4	
1889-1325		100,0		1889-1325/001	1889-1325/002	13-14	12-14	2-3	3-4	
1889-1326		102,0	-1,6	1889-1326/001	1889-1326/002	13-14	12-14	2-3	3-4	
1889-1327		103,0		1889-1327/001	1889-1327/002	13-14	12-14	2-3	3-4	
1889-1328		104,0		1889-1328/001	1889-1328/002	13-15	12-14	2-4	3-5	
1889-1329		106,0		1889-1329/001	1889-1329/002	13-15	12-14	2-4	3-5	
1889-1331		107,0	-1,7	1889-1331/001	1889-1331/002	13-15	13-14	2-4	4-5	
1889-1332		108,0		1889-1332/001	1889-1332/002	13-15	13-14	2-4	4-5	
1889-1333		110,0		1889-1333/001	1889-1333/002	13-15	13-14	2-4	4-5	
1889-1334		112,0	-1,8	1889-1334/001	1889-1334/002	14-15	13-14	3-4	4-5	
1889-1335		113,0		1889-1335/001	1889-1335/002	14-16	13-15	3-5	4-6	

Продолжение табл. 4

Обозначение пакета	Примечание	d _i мм по ГОСТ 9833—73		Пос. 1 Пуансон Кол. 1	Пос. 2 Матрица Кол. 1	Тип 1	Тип 2	Тип 3	Тип 4
		Но-мня.	Пред. откл.						
1889-1336		116,0	-1,8	1889-1336/001	1889-1336/002	14-16	13-15	3-5	4-6
1889-1337		118,0	-1,9	1889-1337/001	1889-1337/002	14-16	14-15	4-5	5-6
1889-1338		121,5	-2,0	1889-1338/001	1889-1338/002	14-16	14-15	4-5	5-6
1889-1339		126,5		1889-1339/001	1889-1339/002	14-16	14-16	4-6	5-7
1889-1341		131,5		1889-1341/001	1889-1341/002	14-16	14-16	5-6	6-7
1889-1342		136,5	-2,2	1889-1342/001	1889-1342/002	14-16	14-16	5-7	6-8
1889-1343		141,5		1889-1343/001	1889-1343/002	15-16	15-16	6-7	7-8
1889-1344		146,5	-2,4	1889-1344/001	1889-1344/002	15-16	15-16	6-7	7-9
1889-1345		151,0		1889-1345/001	1889-1345/002	16	15-16	7	8-9

Индекс пакета, пуансона, матрицы

Обозначение

Пакеты для резиновых колец диаметром сечения 4,6 мм

Обозначение пакета	Диаметр ГОСТ	d, мм по ГОСТ 9833-73		Предел откл.	Показ. Пуансон Кол. 1	Показ. Матрица Кол. 1	Тип 1	Тип 2	Тип 3	Тип 4	Индекс пакета, пуансона, матрицы
		Но-мел.	Предел откл.								
1889-1351		27,5	-0,5		1889-1351/001	1889-1351/002	4-9	3-8	—	—	—
1889-1352		29,5			1889-1352/001	1889-1352/002	4-10	3-9	—	—	—
1889-1353		31,0			1889-1353/001	1889-1353/002	5-10	4-9	—	—	—
1889-1354		33,0			1889-1354/001	1889-1354/002	5-10	4-9	—	—	—
1889-1355		34,0	-0,6		1889-1355/001	1889-1355/002	5-10	4-9	—	—	—
1889-1356		35,0			1889-1356/001	1889-1356/002	6-10	5-9	—	—	—
1889-1357		36,0			1889-1357/001	1889-1357/002	6-10	5-9	—	—	—
1889-1358		37,0			1889-1358/001	1889-1358/002	6-10	5-9	—	—	—
1889-1359		39,0			1889-1359/001	1889-1359/002	7-11	5-10	—	—	—
1889-1361		41,0	-0,7		1889-1361/001	1889-1361/002	7-11	5-10	—	—	—
1889-1362		43,0			1889-1362/001	1889-1362/002	7-11	5-10	—	—	—
1889-1363		44,0			1889-1363/001	1889-1363/002	7-11	6-10	—	—	—
1889-1364		46,0			1889-1364/001	1889-1364/002	7-11	6-10	—	—	—
1889-1365		47,0	-0,8		1889-1365/001	1889-1365/002	8-11	7-11	—	—	—
1889-1366		49,0			1889-1366/001	1889-1366/002	8-11	7-11	—	—	—
1889-1367		51,0	-0,9		1889-1367/001	1889-1367/002	9-11	7-11	—	—	—
1889-1368		53,0			1889-1368/001	1889-1368/002	9-11	7-11	—	—	—

Продолжение табл. 5

Обозначение пакета	ПДМКСФ	d, мм по ГОСТ 9833-73		Пос. 1 Пуассон Кол. 1	Пос. 2 Метрица Кол. 1	Тип 1	Тип 2	Тип 3	Тип 4
		Но- мев.	Пред. откл.						
1889-1369		54,0	-0,9	1889-1369/001	1889-1369/002	9-11	8-11		
1889-1371		56,0		1889-1371/001	1889-1371/002	9-11	8-11		
1889-1372		57,0		1889-1372/001	1889-1372/002	9-11	8-11		
1889-1373		59,0		1889-1373/001	1889-1373/002	10-12	9-11		
1889-1374		61,0	-1,0	1889-1374/001	1889-1374/002	10-12	9-11		
1889-1375		62,0		1889-1375/001	1889-1375/002	10-12	9-11		
1889-1376		62,5		1889-1376/001	1889-1376/002	10-12	9-11		
1889-1377		63,5		1889-1377/001	1889-1377/002	10-12	9-11		
1889-1378		65,5	-1,1	1889-1378/001	1889-1378/002	10-12	9-11		
1889-1379		66,5		1889-1379/001	1889-1379/002	10-12	9-12		1
1889-1381		68,5		1889-1381/001	1889-1381/002	11-12	10-12		1
1889-1382		70,5		1889-1382/001	1889-1382/002	11-13	10-12		1
1889-1383		72,5		1889-1383/001	1889-1383/002	11-13	10-12		1
1889-1384		73,5	-1,2	1889-1384/001	1889-1384/002	11-13	10-12		1
1889-1385		75,5		1889-1385/001	1889-1385/002	11-13	10-13		1
1889-1386		76,5		1889-1386/001	1889-1386/002	11-13	10-13	1	1-2
1889-1387		78,5		1889-1387/001	1889-1387/002	12-13	11-13	1	1-2
1889-1388		80,5	-1,3	1889-1388/001	1889-1388/002	12-13	11-13	1	1-2

Индекс пакета, пуассона,
метрицы

Обозначение

Обозначение пакета	Тип	д, мм по ГОСТ 9833-73	Пос. 1 Пуансон Код. 1		Пос. 2 Матрица Код. 1	Тип 1	Тип 2	Тип 3	Тип 4
			Но-мя.	Пред. отв.					
1889-1389	—	82,5	1889-1389/001	—	1889-1389/002	12-13	11-13	1	1-2
1889-1391	—	85,5	1889-1391/001	-1,4	1889-1391/002	12-13	11-13	1	1-3
1889-1392	—	88,5	1889-1392/001	—	1889-1392/002	12-13	12-13	1-2	2-3
1889-1393	—	90,5	1889-1393/001	—	1889-1393/002	12-13	12-13	1-2	2-3
1889-1394	—	92,0	1889-1394/001	-1,5	1889-1394/002	12-13	12-13	1-2	2-3
1889-1395	—	95,0	1889-1395/001	—	1889-1395/002	12-14	12-14	1-3	2-4
1889-1396	—	98,0	1889-1396/001	—	1889-1396/002	13-14	12-14	1-3	2-4
1889-1397	—	100,0	1889-1397/001	-1,6	1889-1397/002	13-14	12-14	2-3	3-4
1889-1398	—	102,0	1889-1398/001	—	1889-1398/002	13-14	12-14	2-3	3-4
1889-1399	—	105,0	1889-1399/001	-1,7	1889-1399/002	13-15	12-14	2-4	3-4
1889-1401	—	108,0	1889-1401/001	—	1889-1401/002	13-15	13-14	2-4	4-5
1889-1402	—	110,0	1889-1402/001	—	1889-1402/002	14-15	13-14	2-4	4-5
1889-1403	—	112,0	1889-1403/001	-1,8	1889-1403/002	14-15	13-14	3-4	4-5
1889-1404	—	115,0	1889-1404/001	—	1889-1404/002	14-16	13-15	3-5	4-5
1889-1405	—	118,0	1889-1405/001	-1,9	1889-1405/002	14-16	14-15	4-5	5-6
1889-1406	—	120,0	1889-1406/001	—	1889-1406/002	14-16	14-15	4-5	5-6
1889-1407	—	122,5	1889-1407/001	-2,0	1889-1407/002	14-15	14-15	4-6	6-7
1889-1408	—	127,5	1889-1408/001	—	1889-1408/002	14-16	14-16	5-6	6-7

Индекс пакета, пуансона, матрицы

Обозначение

Продолжение табл. 5

Обозначение пакета	Применение	d, мм по ГОСТ 9833—73		Пос. 1 Пуансон Кол. 1	Пос. 2 Матрица Кол. 1	Тип 1	Тип 2	Тип 3	Тип 4
		Но-мил.	Прел. откл.						
1889-1409		132,5		1889-1409/001	1889-1409/002	14—16	14—16	5—7	6—8
1889-1411		137,5	-2,2	1889-1411/001	1889-1411/002	15—16	15—16	6—7	7—8
1889-1412		142,5		1889-1412/001	1889-1412/002	15—16	15—16	6—7	7—9
1889-1413		147,5	-2,4	1889-1413/001	1889-1413/002	16	15—16	7	8—9
1889-1414		152,0		1889-1414/001	1889-1414/002	16	15—16	7	8—9

Индекс пакета, пуансона, матрицы

Обозначение

Таблица 6

Пакеты для резнизовых колец диаметром сечения 5,8 мм

Обозначение пакета	Применение	d, мм по ГОСТ 9833—73		Пос. 1 Пуансон Кол. 1	Пос. 2 Матрица Кол. 1	Тип 1	Тип 2	Тип 3	Тип 4
		Но-мил.	Прел. откл.						
1889-1421		49,0	-0,8	1889-1421/001	1889-1421/002	9—11	7—11		
1889-1422		52,0		1889-1422/001	1889-1422/002	9—11	8—11		
1889-1423		54,0	-0,9	1889-1423/001	1889-1423/002	9—11	8—11		
1889-1424		55,0		1889-1424/001	1889-1424/002	9—11	8—11		
1889-1425		59,0		1889-1425/001	1889-1425/002	10—12	9—11		
1889-1426		60,0	-1,0	1889-1426/001	1889-1426/002	10—12	9—11		
1889-1427		61,0		1889-1427/001	1889-1427/002	10—12	9—11		

Индекс пакета, пуансона, матрицы

Обозначение

Продолжение табл. 6

Обозначение пакета	Применение	d _н , мм по ГОСТ 9833—73		Пос. 1 Пуансон Код. 1	Пос. 2 Матрица Код. 1	Тип 1	Тип 2	Тип 3	Тип 4
		Прод. откл.	Но- мля.						
Обозначение									
Индикс пакета, пуансона, матрицы									
Обозначение									
1889-1428			63,5	1889-1428/001	1889-1428/002	10—12	9—11	—	—
1889-1429			68,5	1889-1429/001	1889-1429/002	11—12	10—12	—	1
1889-1431			70,0	1889-1431/001	1889-1431/002	11—13	10—12	—	1
1889-1432			73,5	1889-1432/001	1889-1432/002	11—13	10—12	—	1
1889-1433			78,5	1889-1433/001	1889-1433/002	12—13	11—13	1	1
1889-1434			83,5	1889-1434/001	1889-1434/002	12—13	11—13	1	1—3
1889-1435			88,5	1889-1435/001	1889-1435/002	12—13	12—13	1—2	2—3
1889-1436			93,0	1889-1436/001	1889-1436/002	12—14	12—14	1—3	2—4
1889-1437			98,0	1889-1437/001	1889-1437/002	13—14	12—14	2—3	3—4
1889-1438			103,0	1889-1438/001	1889-1438/002	13—15	13—14	2—4	4—5
1889-1439			108,0	1889-1439/001	1889-1439/002	14—15	13—14	3—4	4—5
1889-1441			113,0	1889-1441/001	1889-1441/002	14—16	14—15	4—5	5—6
1889-1442			118,9	1889-1442/001	1889-1442/002	14—16	14—15	4—5	5—6
1889-1443			122,5	1889-1443/001	1889-1443/002	14—16	14—16	5—6	5—7
1889-1444			127,5	1889-1444/001	1889-1444/002	14—16	14—16	5—6	6—7
1889-1445			132,5	1889-1445/001	1889-1445/002	14—16	14—16	5—7	6—8
1889-1446			137,5	1889-1446/001	1889-1446/002	15—16	15—16	6—7	7—8
1889-1447			142,5	1889-1447/001	1889-1447/002	15—16	15—16	6—7	7—9

Продолжение табл. 6

Обозначение пакета	Промысловый сорт	d_1 , мм по ГОСТ 9833-73	Пос. 1 Пуансон Кол. 1	Пос. 2 Матрица Кол. 1	Тип 1	Тип 2	Тип 3	Тип 4	Индекс пакета, пуансона, матрицы
1889-1448		147,5	1889-1448/001	1889-1448/002	16	15-16	7		8-9
1889-1449		152,0	1889-1449/001	1889-1449/002	16	16	--		9
1889-1451		80,5	1889-1451/001	1889-1451/002	12-13	11-13	1		1-2
1889-1452		86,5	1889-1452/001	1889-1452/002	12-13	12-13	1		2-3
1889-1453		90,5	1889-1453/001	1889-1453/002	12-13	12-13	1-2		2-3
1889-1454		96,0	1889-1454/001	1889-1454/002	13-14	12-14	2-3		3-4
1889-1455		100,0	1889-1455/001	1889-1455/002	13-14	12-14	2-3		3-4
1889-1456		106,0	1889-1456/001	1889-1456/002	13-15	13-14	2-4		4-5
1889-1457		110,0	1889-1457/001	1889-1457/002	14-15	13-14	3-4		4-5
1889-1458		116,0	1889-1458/001	1889-1458/002	14-16	14-15	4-5		5-6

Таблица 7

Пакеты для резаных колец диаметром сечения 7,5 мм

Обозначение пакета	Промысловый сорт	d_1 , мм по ГОСТ 9833-73	Пос. 1 Пуансон Кол. 1	Пос. 2 Матрица Кол. 2	Тип 1	Тип 2	Тип 3	Тип 4	Индекс пакета, пуансона, матрицы
1889-1471		79,5	1889-1471/001	1889-1471/002	12-13	11-13	1		1-2
1889-1472		87,5	1889-1472/001	1889-1472/002	12-13	12-13	1		2-3
1889-1473		89,5	1889-1473/001	1889-1473/002	12-13	12-13	1		2-3

Обозначение пакета	Полнота	d, мм по ГОСТ 9833-73		Поз. 1 Пуансон -Кол. 1	Поз. 2 Матрица -Кол. 2	Тип 1	Тип 2	Тип 3	Тип 4
		Но- мил.	Пред. откл.						
1889-1474		92,0		1889-1474/001	1889-1474/002	12-13	12-13	1-2	2-3
1889-1475		95,0	-1,5	1889-1475/001	1889-1475/002	13-14	12-14	2-3	3-4
1889-1476		97,0		1889-1476/001	1889-1476/002	13-14	12-14	2-3	3-4
1889-1477		100,0	-1,6	1889-1477/001	1889-1477/002	13-14	13-14	2-3	4
1889-1478		103,0		1889-1478/001	1889-1478/002	13-14	13-14	2-4	4-5
1889-1479		105,0	-1,7	1889-1479/001	1889-1479/002	14-15	13-14	3-4	4-5
1889-1481		107,0		1889-1481/001	1889-1481/002	14-15	13-14	3-4	4-5
1889-1482		110,0		1889-1482/001	1889-1482/002	14-15	14	4	5
1889-1483		113,0	-1,8	1889-1483/001	1889-1483/002	14-16	14-15	4-5	5-6
1889-1484		115,0		1889-1484/001	1889-1484/002	14-16	14-15	4-5	5-6
1889-1485		117,0		1889-1485/001	1889-1485/002	14-16	14-15	4-5	5-6
1889-1486		120,0	-1,9	1889-1486/001	1889-1486/002	14-16	14-15	5	6
1889-1487		122,5		1889-1487/001	1889-1487/002	14-16	14-16	5-6	6-7
1889-1488		125,5	-2,0	1889-1488/001	1889-1488/002	14-16	14-16	5-6	6-7
1889-1489		126,5		1889-1489/001	1889-1489/002	14-16	14-16	5-6	6-7
1889-1491		128,5	-2,2	1889-1491/001	1889-1491/002	14-16	14-16	5-6	6-7

Индекс пакета, пуансона,
матрицы

Обозначение

Таблица 8

Пакеты для резиновых колец диаметром сечения 8,5 мм

Обозначение пакета	Примечание	d_c , мм по ГОСТ 5833—73		Поз. 1 Пуансон Кол. 1	Поз. 2 Матрица Кол. 2	Тип 1	Тип 2	Тип 3	Тип 4
		Но- мня.	Пред. откл.						
1889-1501		129,5		1889-1501/001	1889-1501/002	15-16	15-16	6	7
1889-1502		134,5	-2,2	1889-1502/001	1889-1502/002	15-16	15-16	6-7	7-8
1889-1503		139,5		1889-1503/001	1889-1503/002	16	15-16	7	8
1889-1504		144,5	-2,4	1889-1504/001	1889-1504/002	16	15-16	7	8-9
1889-1505		149,5		1889-1505/001	1889-1505/002	—	16	—	9
1889-1506		155,0	-2,6	1889-1506/001	1889-1506/002	—	16	—	9

Индекс пакета, пуансона,
матрицы

Пакеты типа 1
Размеры в мм

Диаметр сечения колец по ГОСТ 9833-73

Идентификация пакета, пуансона, матрицы	Интервал диаметра D				
	1,9	2,5	3,0	3,6	4,6
1	10,08—21,04	10,1—19,8	10,18—18,64	10,2—17,4	10,24—15,32
2	10,08—25,04	10,1—23,8	10,18—22,64	10,2—21,4	10,24—19,32
3	10,08—28,04	10,1—26,8	10,18—25,64	10,2—24,4	10,24—22,32
4	10,08—36,04	10,1—34,8	10,18—33,64	10,2—32,4	10,24—30,32
5	10,08—41,04	10,1—39,8	10,18—38,64	10,2—37,4	10,24—35,32
6	10,08—44,04	10,1—42,8	10,18—41,64	10,2—40,4	10,24—38,32
7	10,08—52,04	10,1—50,8	10,18—49,64	10,2—48,4	10,24—46,32
8	10,08—56,04	10,1—54,8	10,18—53,64	10,2—52,4	10,24—50,32
9	18,08—64,04	18,1—62,8	18,18—61,64	18,2—60,4	18,24—58,32
10	28,08—74,04	28,1—72,8	28,18—71,64	28,2—70,4	28,24—68,32
11	38,08—84,04	38,1—82,8	38,18—81,64	38,2—80,4	38,24—78,32
12	58,08—104,04	58,1—102,8	58,18—101,64	58,2—100,4	58,24—98,32
13	70,08—116,04	70,1—114,8	70,18—113,64	70,2—112,4	70,24—110,32
14	95,08—141,04	95,1—139,8	95,18—138,64	95,2—137,4	95,24—135,32
15	105,08—151,04	105,1—149,8	105,18—148,64	105,2—147,4	105,24—145,32
16	115,08—169,04	115,1—158,8	115,18—157,64	115,2—156,4	115,24—154,32

Размеры в мм

Идентификационный индекс пакета, пуассона, матрицы	Диаметр сечения колец по ГОСТ 9833-73				D_1	D_2	Масса, кг
	6,8	7,5	8,5	Интервал диаметра D			
	Интервал диаметра D						
1	10,33—12,57	—	—	—	32	38	0,502—0,532
2	10,33—16,57	10,4—13,2	10,4—11,18	10,4—11,18	36	42	0,698—0,704
3	10,33—19,57	10,4—16,2	10,4—14,18	10,4—14,18	40	45	0,736—0,747
4	10,33—27,57	10,4—24,2	10,4—22,18	10,4—22,18	48	53	1,025—1,032
5	10,33—32,57	10,4—29,2	10,4—27,18	10,4—27,18	53	60	1,298—1,329
6	10,33—35,57	10,4—32,2	10,4—30,18	10,4—30,18	56	63	1,448—1,466
7	10,33—43,57	10,4—40,2	10,4—38,18	10,4—38,18	65	71	1,723—1,843
8	10,33—47,57	10,4—44,2	10,4—42,18	10,4—42,18	70	75	2,031—2,077
9	18,33—55,57	18,4—52,2	18,4—50,18	18,4—50,18	78	85	3,198—3,240
10	28,33—65,57	28,4—62,2	28,4—60,18	28,4—60,18	88	95	3,010—3,095
11	38,33—75,57	38,4—72,2	38,4—70,18	38,4—70,18	98	105	3,647—3,904
12	58,33—95,57	58,4—92,2	58,4—90,18	58,4—90,18	118	125	5,641—5,779
13	70,33—107,57	70,4—104,2	70,4—102,18	70,4—102,18	130	135	5,991—6,103
14	95,33—132,57	95,4—129,2	95,4—127,18	95,4—127,18	155	170	7,439—7,643
15	105,33—142,57	105,4—139,2	105,4—137,18	105,4—137,18	165	170	8,151—8,259
16	115,33—151,57	115,4—148,2	115,4—146,18	115,4—146,18	175	180	8,689—8,921

Пакеты типа 2
Размеры в мм

Индекс пакета, пуансона, матрицы	Диаметр сечения колен по ГОСТ 9833-73					
	1,9	2,5	3,0	3,5	4,0	
	Интервал диаметра D					
1	10,08—26,04	10,1—24,8	10,18—23,64	10,2—22,4	10,24—20,32	
2	10,08—30,04	10,1—28,8	10,18—27,64	10,2—26,4	10,24—24,32	
3	10,08—36,04	10,1—34,8	10,18—33,64	10,2—32,4	10,24—30,32	
4	10,08—40,04	10,1—38,8	10,18—37,64	10,2—36,4	10,24—34,32	
5	10,08—49,04	10,1—47,8	10,18—46,64	10,2—45,4	10,24—43,32	
6	10,08—52,04	10,1—50,8	10,18—49,64	10,2—48,4	10,24—46,32	
7	13,08—60,04	13,1—58,8	13,18—57,64	13,2—56,4	13,24—54,32	
8	18,08—64,04	18,1—62,8	18,18—61,64	18,2—60,4	18,24—58,32	
9	28,08—74,04	28,1—72,8	28,18—71,64	28,2—70,4	28,24—58,32	
10	38,08—84,04	38,1—82,8	38,18—81,64	38,2—80,4	38,24—78,32	
11	48,08—94,04	48,1—92,8	48,18—91,64	48,2—90,4	48,24—88,32	
12	65,08—111,04	65,1—109,8	65,18—108,64	65,2—107,4	65,24—105,32	
13	75,08—121,04	75,1—119,8	75,18—118,64	75,2—117,4	75,24—115,32	
14	95,08—141,04	95,1—139,8	95,18—138,64	95,2—137,4	95,24—135,32	
15	115,08—160,04	115,1—158,8	115,18—157,64	115,2—156,4	115,24—154,32	
16	125,08—170,04	125,1—168,8	125,18—167,64	125,2—166,4	125,24—164,32	

Размеры в мм

Индекс пакета, пуансона, матрицы	Диаметр срезающих колец по ГОСТ 9833—73				Интервал диаметра D	D ₁	D ₂	D ₃	Масса, кг		
	5,8		7,5							8,5	
	Интервал диаметра D		Интервал диаметра D							Интервал диаметра D	
1	10,33—17,57	10,4—14,2	10,4—14,2	10,4—12,18	32	42	0,576—0,582				
2	10,33—21,57	10,4—18,2	10,4—18,2	10,4—16,18	42	46	0,681—0,787				
3	10,33—27,57	10,4—24,2	10,4—24,2	10,4—22,18	48	45	0,758—0,855				
4	10,33—31,57	10,4—28,2	10,4—28,2	10,4—26,18	53	58	1,043—1,075				
5	10,33—40,57	10,4—37,2	10,4—37,2	10,4—35,18	63	60	1,451—1,472				
6	10,33—43,57	10,4—40,2	10,4—40,2	10,4—38,18	65	63	1,593—1,615				
7	13,33—51,57	13,4—48,2	13,4—48,2	13,4—46,18	73	71	1,989—2,029				
8	18,33—55,57	18,4—52,2	18,4—52,2	18,4—50,18	78	75	2,208—2,251				
9	28,33—65,57	28,4—62,2	28,4—62,2	28,4—60,18	88	85	2,811—2,861				
10	38,33—75,57	38,4—72,2	38,4—72,2	38,4—70,18	98	95	3,351—3,408				
11	48,33—85,57	48,4—82,2	48,4—82,2	48,4—80,18	108	105	3,861—3,965				
12	65,33—102,57	65,4—99,2	65,4—99,2	65,4—97,18	125	130	5,218—5,238				
13	75,33—112,57	75,4—109,2	75,4—109,2	75,4—107,18	135	140	5,606—5,936				
14	95,33—132,57	95,4—129,2	95,4—129,2	95,4—127,18	155	170	8,882—9,084				
15	115,33—151,57	115,4—148,2	115,4—148,2	115,4—146,18	175	180	7,601—7,813				
16	125,33—161,57	125,4—158,2	125,4—158,2	125,4—156,18	185	180	8,483—7,723				

Пакеты типа 3
Размеры в мм

Диаметр сечения колец по ГОСТ 9833-73

Индекс пакета, пухляка, матрица	Диаметр сечения колец по ГОСТ 9833-73			Интервал диаметра D	D ₃	D ₅	D ₇	Масса, кг
	1,9	2,5	3,0					
1	78,08—104,04	78,1—102,8	78,18—101,64	78,2—100,4	78,24—98,32			
2	90,08—116,04	90,1—114,8	90,18—113,64	90,2—112,4	90,24—110,32			
3	95,08—121,04	95,1—119,8	95,18—118,64	95,2—117,4	95,24—115,32			
4	105,08—131,04	105,1—129,8	105,18—128,64	105,2—127,4	105,24—125,32			
5	115,08—141,04	115,1—139,8	115,18—138,64	115,2—137,4	115,24—135,32			
6	125,08—151,04	125,1—149,8	125,18—148,64	125,2—147,4	125,24—145,32			
7	135,08—160,04	135,1—158,8	135,18—157,64	135,2—156,4	135,24—154,32			

Размеры в мм

Диаметр сечения колец по ГОСТ 9833-73

Индекс пакета, пухляка, матрица	Диаметр сечения колец по ГОСТ 9833-73			D ₁	D ₃	D ₅	D ₇	Масса, кг
	5,8	7,5	8,5					
1	78,33—95,57	78,4—92,2	78,41—90,18	118	125	45	45	4,584—4,694
2	90,33—107,57	90,4—104,2	90,41—102,18	130	135	60	60	4,925—5,047
3	95,33—112,57	95,4—109,2	95,41—107,18	135		63	63	8,748—8,876
4	105,33—122,57	105,4—119,2	105,41—117,18	145	170	71	71	8,230—8,372
5	115,33—132,57	115,4—129,2	115,41—127,18	155		75	75	7,944—8,096
6	125,33—142,57	125,4—139,2	125,41—137,18	165		85	85	7,240—7,448
7	135,33—151,57	135,4—148,2	135,41—146,18	170	180	95	95	6,520—6,728

Продолжение табл. 11

Таблица 12

Пакеты типа 4
Размеры в мм

Индекс пакета, пуассона, матрицы	Диаметр сечения колец по ГОСТ 9833-73					
	1,9	2,5	3,0	3,6	4,6	
	Интервал диаметра D					
1	68,08—94,04	68,1—92,8	68,18—91,64	68,2—90,4	68,24—88,32	
2	78,08—104,04	78,1—102,8	78,18—101,64	78,2—100,4	78,24—98,32	
3	85,08—111,04	85,1—109,8	85,18—108,64	85,2—107,4	85,24—105,32	
4	95,08—121,04	95,1—119,8	95,18—118,64	95,2—117,4	95,24—115,32	
5	105,08—131,04	105,1—129,8	105,18—128,64	105,2—127,4	105,24—125,32	
6	115,08—141,04	115,1—139,8	115,18—138,64	115,2—137,4	115,24—135,32	
7	125,08—151,04	125,1—149,8	125,18—148,64	125,2—147,4	125,24—145,32	
8	135,08—160,04	135,1—158,8	135,18—157,64	135,2—156,4	135,24—154,32	
9	145,08—170,04	145,1—168,8	145,18—167,64	145,2—166,4	145,24—164,32	

Продолжение табл. 12

Размеры в мм

Индикс пакета, пунктова, матрицы	Диаметр сечений колец по ГОСТ 9833-73				D ₁	D ₂	D ₃	D ₄	Масса, кг		
	5,6		7,5							8,5	
	Интервал диаметра D										
1	68,33—85,57	68,4—82,2	68,41—80,18	108	105	112	38	3,504—3,604			
2	78,33—95,57	78,4—92,2	78,41—90,18	118	125	130	45	4,788—4,898			
3	85,33—102,57	85,4—99,2	95,41—97,18	125			53	4,472—4,590			
4	95,33—112,57	95,4—109,2	95,41—107,18	135	135	140	63	5,020—5,148			
5	105,33—122,57	105,4—119,2	105,41—117,18	145			71	8,798—8,935			
6	115,33—132,57	115,4—129,4	115,41—127,18	155	170	180	75	8,532—8,66			
7	125,33—142,57	125,4—139,2	125,41—137,18	165			85	7,800—8,008			
8	135,33—151,57	135,4—148,2	135,41—146,18	175			95	7,081—7,289			
9	145,33—161,57	145,4—158,2	145,41—156,18	185	180	190	105	7,587—7,823			

Маркировать: обозначение пакета; товарный знак или наименование предприятия—изготовителя пакетов; дату изготовления.

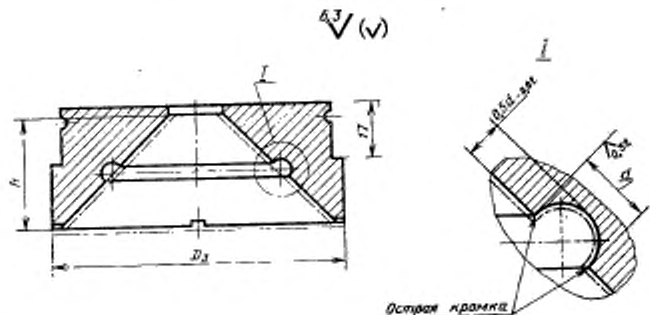
6. Технические требования — по ГОСТ 14901—79.

7. Примеры крепления пакетов в блоках двухкассетных прессформ указаны в рекомендуемом приложении 1.

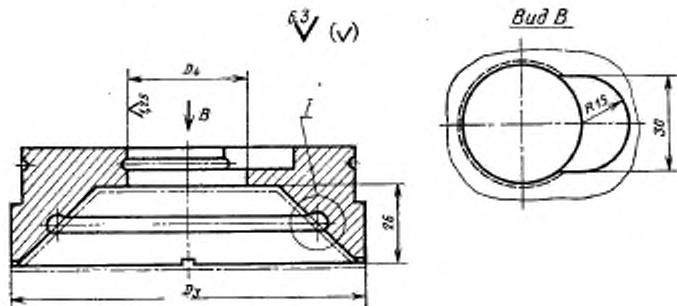
8. Конструкция и размеры пуансона должны соответствовать указанным на черт. 2 и в табл. 13—24.

9. Конструкция и размеры матрицы должны соответствовать указанным на черт. 3 и в табл. 13—24.

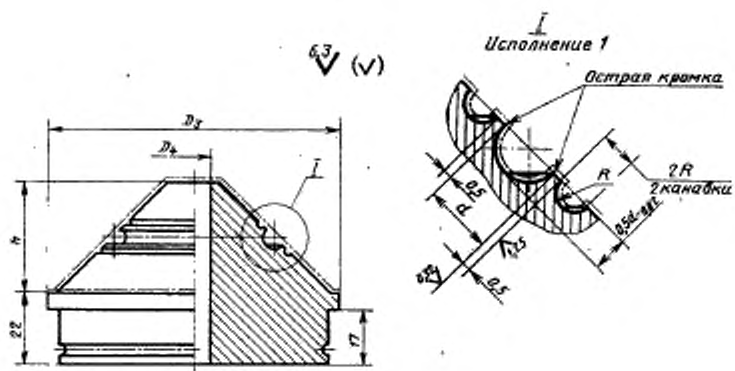
Тип 2



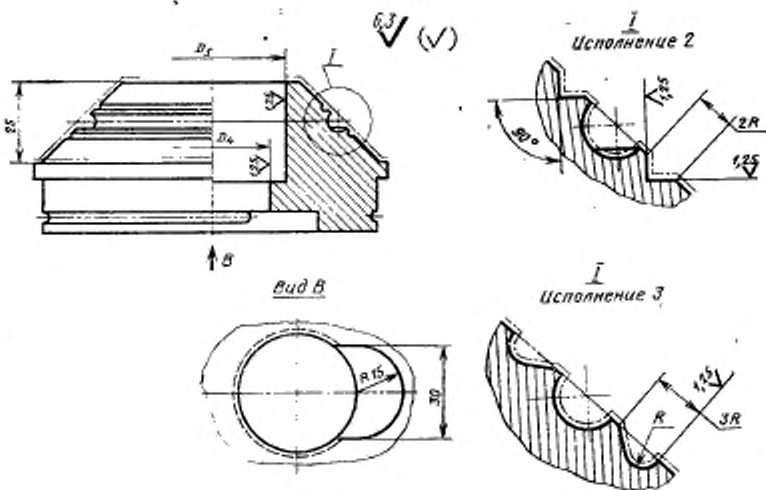
Тип 4



Тип 2



Тип 4



Пуансоны и матрицы для резиновых колец диаметром сечения 1,9 мм

Пуансон	Матрица	d , мм по ГОСТ 9833-73		Тип 1	Тип 2	Тип 3	Тип 4
		Номи.	Преж. отвл.				
Обозначение				Индекс пакета, пуансона, матрицы			
1889-1001/001	1889-1001/002	15,6	-0,3	1-8	1-7	—	—
1889-1002/001	1889-1002/002	16,6		1-8	1-7	—	—
1889-1003/001	1889-1003/002	17,5		1-8	1-7	—	—
1889-1004/001	1889-1004/002	18,5		1-9	1-8	—	—
1889-1005/001	1889-1005/002	19,5		1-9	1-8	—	—
1889-1006/001	1889-1006/002	20,5		1-9	1-8	—	—
1889-1007/001	1889-1007/002	21,5	-0,4	2-9	1-8	—	—
1889-1008/001	1889-1008/002	22,5		2-9	1-8	—	—
1889-1009/001	1889-1009/002	23,5		2-9	1-8	—	—
1889-1011/001	1889-1011/002	24,5		2-9	1-8	—	—
1889-1012/001	1889-1012/002	25,5		3-9	1-8	—	—
1889-1013/001	1889-1013/002	26,5		3-9	2-8	—	—
1889-1014/001	1889-1014/002	27,5	-0,5	3-9	2-8	—	—
1889-1015/001	1889-1015/002	28,5		4-10	2-9	—	—
1889-1016/001	1889-1016/002	29,5		4-10	2-9	—	—
1889-1017/001	1889-1017/002	31,0		4-10	2-9	—	—
1889-1018/001	1889-1018/002	32,0		4-10	3-9	—	—
1889-1019/001	1889-1019/002	33,0		4-10	3-9	—	—
1889-1021/001	1889-1021/002	34,0	-0,6	4-10	3-9	—	—
1889-1022/001	1889-1022/002	35,0		4-10	3-9	—	—
1889-1023/001	1889-1023/002	36,0		4-10	3-9	—	—
1889-1024/001	1889-1024/002	37,0		5-10	4-9	—	—
1889-1025/001	1889-1025/002	38,0		5-11	4-10	—	—
1889-1026/001	1889-1026/002	39,0		5-11	4-10	—	—
1889-1027/001	1889-1027/002	41,0	-0,7	5-11	5-10	—	—
1889-1028/001	1889-1028/002	44,0		6-11	5-10	—	—
1889-1029/001	1889-1029/002	46,0		7-11	5-10	—	—
1889-1031/001	1889-1031/002	47,0	-0,8	7-11	5-11	—	—
1889-1032/001	1889-1032/002	49,0		7-11	5-11	—	—
1889-1033/001	1889-1033/002	16,0	-0,3	1-8	1-7	—	—

Таблица 14

Пуансоны и матрицы для резиновых колец диаметром сечения 2,5 мм

Пуансон	Матрица	d , мм по ГОСТ 9833—73		Тип 1	Тип 2	Тип 3	Тип 4
		Номинал.	Пред. откл.				
Обозначение		Индекс пакета, пуансона, матрицы					
1889-1051/001	1889-1051/002	15,6	-0,3	1-8	1-7	—	—
1889-1052/001	1889-1052/002	16,6		1-8	1-7	—	—
1889-1053/001	1889-1053/002	17,5		1-8	1-7	—	—
1889-1054/001	1889-1054/002	18,5		1-9	1-8	—	—
1889-1055/001	1889-1055/002	19,5		2-9	1-8	—	—
1889-1056/001	1889-1056/002	20,5	-0,4	2-9	1-8	—	—
1889-1057/001	1889-1057/002	21,5		2-9	1-8	—	—
1889-1058/001	1889-1058/002	22,5		2-9	1-8	—	—
1889-1059/001	1889-1059/002	23,5		3-9	1-8	—	—
1889-1061/001	1889-1061/002	24,5		3-9	2-8	—	—
1889-1062/001	1889-1062/002	25,5	-0,5	3-9	2-8	—	—
1889-1063/001	1889-1063/002	26,5		4-9	2-8	—	—
1889-1064/001	1889-1064/002	27,5		4-9	2-8	—	—
1889-1065/001	1889-1065/002	28,5		4-10	3-9	—	—
1889-1066/001	1889-1066/002	29,5		4-10	3-9	—	—
1889-1067/001	1889-1067/002	31,0	-0,6	4-10	3-9	—	—
1889-1068/001	1889-1068/002	33,0		4-10	3-9	—	—
1889-1069/001	1889-1069/002	35,0		5-10	4-9	—	—
1889-1071/001	1889-1071/002	36,0		5-10	4-9	—	—
1889-1072/001	1889-1072/002	37,0		5-10	4-9	—	—
1889-1073/001	1889-1073/002	39,0	-0,7	5-11	5-10	—	—
1889-1074/001	1889-1074/002	40,0		6-11	5-10	—	—
1889-1075/001	1889-1075/002	41,0		6-11	5-10	—	—
1889-1076/001	1889-1076/002	42,0		7-11	5-10	—	—
1889-1077/001	1889-1077/002	43,0		7-11	5-10	—	—
1889-1078/001	1889-1078/002	44,0	-0,8	7-11	5-10	—	—
1889-1079/001	1889-1079/002	45,0		7-11	5-10	—	—

Пуансон	Матрица	d_1 , мм по ГОСТ 9833—73		Тип 1	Тип 2	Тип 3	Тип 4
		Номи.	Пред. откл.				
1889-1081/001	1889-1081/002	47,0	-0,8	7-11	5-11	—	—
1889-1082/001	1889-1082/002	49,0		7-11	6-11	—	—
1889-1083/001	1889-1083/002	50,0		7-11	6-11	—	—
1889-1084/001	1889-1084/002	51,0	-0,9	8-11	7-11	—	—
1889-1085/001	1889-1085/002	53,0		8-11	7-11	—	—
1889-1086/001	1889-1086/002	54,0		8-11	7-11	—	—
1889-1087/001	1889-1087/002	55,0		9-11	7-11	—	—
1889-1088/001	1889-1088/002	57,0		9-12	7-11	—	—
1889-1089/001	1889-1089/002	59,0	-1,0	19-2	8-11	—	—
1889-1091/001	1889-1091/002	60,0		9-12	8-11	—	—
1889-1092/001	1889-1092/002	61,0		9-12	8-11	—	—
1889-1093/001	1889-1093/002	62,0		10-12	8-11	—	—
1889-1094/001	1889-1094/002	63,5		10-12	9-12	—	—
1889-1095/001	1889-1095/002	66,5	-1,1	10-12	9-12	—	—
1889-1096/001	1889-1096/002	68,5		10-12	9-12	—	1
1889-1097/001	1889-1097/002	70,5	-1,2	10-13	9-12	—	1
1889-1098/001	1889-1098/002	73,5		11-13	10-13	—	1
1889-1099/001	1889-1099/002	76,5		11-13	10-13	—	1-2
1889-1101/001	1889-1101/002	78,5	-1,3	11-13	10-13	1	1-2
1889-1102/001	1889-1102/002	80,5		11-13	10-13	1	1-2
1889-1103/001	1889-1103/002	83,5	-1,4	12-13	11-13	1	1-3
1889-1104/001	1889-1104/002	86,5		12-13	11-13	1	1-3
1889-1105/001	1889-1105/002	88,5		12-13	11-13	1-2	1-3
1889-1106/001	1889-1106/002	90,5	-1,5	12-13	11-13	1-2	1-3
1889-1107/001	1889-1107/002	93,0		12-14	12-14	1-3	2-4
1889-1108/001	1889-1108/002	96,0		12-14	12-14	1-3	2-4
1889-1109/001	1889-1109/002	98,0		12-14	12-14	1-3	2-4
1889-1111/001	1889-1111/002	100,0		12-14	12-14	1-3	2-4

Продолжение табл. 14

Пуансон	Матрица	d, мм по ГОСТ 9833—73		Тип 1	Тип 2	Тип 3	Тип 4
		Номинал.	Пред. откл.				
1889-1112/001	1889-1112/002	103,0	-1,6	13-14	12-14	2-4	3-5
1889-1113/001	1889-1113/002	106,0	-1,7	13-15	12-14	2-4	3-5
1889-1114/001	1889-1114/002	108,0		13-15	12-14	2-4	3-5
1889-1115/001	1889-1115/002	110,0	-1,8	13-15	13-14	2-4	4-5
1889-1116/001	1889-1116/002	113,0		13-16	13-15	2-5	4-6
1889-1117/001	1889-1117/002	116,0		14-16	13-15	3-5	4-6
1889-1118/001	1889-1118/002	118,0	-1,9	14-16	13-15	3-5	4-6
1889-1119/001	1889-1119/002	120,0		14-16	14-15	4-5	5-6
1889-1121/001	1889-1121/002	122,5	-2,0	14-16	14-16	4-6	5-6
1889-1122/001	1889-1122/002	127,5		14-16	14-16	4-6	5-7
1889-1123/001	1889-1123/002	132,5		14-16	14-16	5-7	6-7
1889-1124/001	1889-1124/002	137,5	-2,2	14-16	14-16	5-7	6-8
1889-1125/001	1889-1125/002	142,5		15-16	15-16	6-7	7-8
1889-1126/001	1889-1126/002	147,5	-2,4	15-16	15-16	6-7	7-9

Таблица 15

Пуансоны и матрицы для резиновых колец диаметром сечения 3,0 мм

Пуансон	Матрица	d, мм по ГОСТ 9833—73		Тип 1	Тип 2	Тип 3	Тип 4
		Номинал.	Пред. откл.				
1889-1151/001	1889-1151/002	15,6	-0,3	1-8	1-7	—	—
1889-1152/001	1889-1152/002	16,6		1-8	1-7	—	—
1889-1153/001	1889-1153/002	17,5		1-8	1-7	—	—
1889-1154/001	1889-1154/002	18,5		1-9	1-8	—	—
1889-1155/001	1889-1155/002	19,5	-0,4	2-9	1-8	—	—
1889-1156/001	1889-1156/002	21,5		2-9	1-8	—	—
1889-1157/001	1889-1157/002	22,5		2-9	1-8	—	—
1889-1158/001	1889-1158/002	23,5		3-9	2-8	—	—

Пуансон	Матрица	д., мм по ГОСТ 9833—73		Тип 1	Тип 2	Тип 3	Тип 4
		Ножи.	Пред. откл.				
1889-1159/001	1889-1159/002	24,5	-0,4	3-9	2-8	—	—
1889-1161/001	1889-1161/002	26,5	-0,5	4-9	2-8	—	—
1889-1162/001	1889-1162/002	27,5		4-10	2-9	—	—
1889-1163/001	1889-1163/002	29,5		4-10	3-9	—	—
1889-1164/001	1889-1164/002	31,0	-0,6	4-10	3-9	—	—
1889-1165/001	1889-1165/002	32,0		4-10	3-9	—	—
1889-1166/001	1889-1166/002	34,0		5-10	4-9	—	—
1889-1167/001	1889-1167/002	35,0		5-10	4-9	—	—
1889-1168/001	1889-1168/002	36,0		5-10	4-9	—	—
1889-1169/001	1889-1169/002	39,0		-0,7	6-11	5-10	—
1889-1171/001	1889-1171/002	41,0	6-11		5-10	—	—
1889-1172/001	1889-1172/002	44,0	7-11		5-10	—	—
1889-1173/001	1889-1173/002	49,0	-0,8	7-11	6-11	—	—
1889-1174/001	1889-1174/002	50,0		8-11	7-11	—	—
1889-1175/001	1889-1175/002	54,0	-0,9	9-11	7-11	—	—
1889-1176/001	1889-1176/002	55,0		9-11	7-11	—	—
1889-1177/001	1889-1177/002	58,0	-1,0	9-12	8-11	—	—
1889-1178/001	1889-1178/002	59,0		9-12	8-11	—	—
1889-1179/001	1889-1179/002	62,0		10-12	9-11	—	—
1889-1181/001	1889-1181/002	63,5	-1,1	10-12	9-12	—	—
1889-1182/001	1889-1182/002	64,5		10-12	9-12	—	—
1889-1183/001	1889-1183/002	68,5		10-13	9-12	—	1
1889-1184/001	1889-1184/002	69,5		10-13	9-12	—	1
1889-1185/001	1889-1185/002	73,5	-1,2	11-13	10-13	—	1
1889-1186/001	1889-1186/002	78,5	-1,3	11-13	10-13	1	1-2
1889-1187/001	1889-1187/002	83,5	-1,4	12-13	11-13	1	1-3
1889-1188/001	1889-1188/002	88,5		12-13	11-13	1-2	1-3
1889-1189/001	1889-1189/002	93,0	-1,5	12-13	12-13	1-2	2-4

Продолжение табл. 15

Пуансон	Матрица	d, мм по ГОСТ 9833—73		Тип 1	Тип 2	Тип 3	Тип 4
		Номкл.	Пред. откл.				
Обозначение		Индекс пакета, пуансона, матрицы					
1889-1191/001	1889-1191/002	98,0	-1,6	12—14	12—14	1—3	2—4
1889-1192/001	1889-1192/002	100,0		12—14	12—14	1—3	2—4
1889-1193/001	1889-1193/002	103,0		13—15	12—14	2—4	3—5
1889-1194/001	1889-1194/002	105,0	-1,7	13—15	12—14	2—4	3—5
1889-1195/001	1889-1195/002	108,0		13—15	12—14	2—4	3—5
1889-1196/001	1889-1196/002	110,0	-1,8	13—15	13—14	2—4	4—5
1889-1197/001	1889-1197/002	113,0		13—16	13—15	2—5	4—6
1889-1198/001	1889-1198/002	118,0	-1,9	14—16	13—15	3—5	5—6
1889-1199/001	1889-1199/002	122,5	-2,0	14—16	14—15	4—6	5—7
1889-1201/001	1889-1201/002	127,5		14—16	14—16	4—6	5—7
1889-1202/001	1889-1202/002	132,5	-2,2	14—16	14—16	5—7	6—8
1889-1203/001	1889-1203/002	137,5		14—16	14—16	5—7	6—8
1889-1204/001	1889-1204/002	142,5	-2,4	15—16	15—16	6—7	7—9
1889-1205/001	1889-1205/002	147,5		15—16	15—16	6—7	8—9
1889-1206/001	1889-1206/002	20,5	-0,4	2—9	1—8	—	—
1889-1207/001	1889-1207/002	25,5	-0,5	2—9	2—8	—	—
1889-1208/001	1889-1208/002	28,5		4—10	3—9	—	—
1889-1209/001	1889-1209/002	33,0	-0,6	4—10	3—9	—	—
1889-1211/001	1889-1211/002	46,0	-0,8	7—11	5—10	—	—
1889-1212/001	1889-1212/002	51,0	-0,9	8—11	7—11	—	—
1889-1213/001	1889-1213/002	80,5	-1,3	11—13	10—13	1	1—2
1889-1214/001	1889-1214/002	85,5	-1,4	12—13	11—13	1	1—3
1889-1215/001	1889-1215/002	90,5	-1,5	12—13	11—13	1—2	1—3
1889-1216/001	1889-1216/002	95,0		12—14	12—14	1—3	2—4

Пуансоны и матрицы резнивых колец диаметром сечения 3,6 мм

Пуансон	Матрица	d, мм по ГОСТ 9833—73		Тип 1	Тип 2	Тип 3	Тип 4
		Номинал.	Пред. откл.				
Обозначение		Индекс пакета, пуансона, матрицы					
1889-1251/001	1889-1251/002	15,6	-0,3	1—8	1—7	—	—
1889-1252/001	1889-1252/002	16,6		1—8	1—7	—	—
1889-1253/001	1889-1253/002	17,5		2—8	1—7	—	—
1889-1254/001	1889-1254/002	18,5		2—9	1—8	—	—
1889-1255/001	1889-1255/002	19,5		2—9	1—8	—	—
1889-1256/001	1889-1256/002	20,5	-0,4	2—9	1—8	—	—
1889-1257/001	1889-1257/002	21,5		3—9	1—8	—	—
1889-1258/001	1889-1258/002	22,5		3—9	2—8	—	—
1889-1259/001	1889-1259/002	23,5		3—9	2—8	—	—
1889-1261/001	1889-1261/002	24,5		4—9	2—8	—	—
1889-1262/001	1889-1262/002	25,5	-0,5	4—9	2—8	—	—
1889-1263/001	1889-1263/002	26,5		4—9	3—8	—	—
1889-1264/001	1889-1264/002	27,5		4—9	3—8	—	—
1889-1265/001	1889-1265/002	28,5		4—10	3—9	—	—
1889-1266/001	1889-1266/002	29,5		4—10	3—9	—	—
1889-1267/001	1889-1267/002	31,0	-0,6	4—10	3—9	—	—
1889-1268/001	1889-1268/002	33,0		5—10	4—9	—	—
1889-1269/001	1889-1269/002	34,0		5—10	4—9	—	—
1889-1271/001	1889-1271/002	35,0		5—10	4—9	—	—
1889-1272/001	1889-1272/002	37,0		5—10	5—9	—	—
1889-1273/001	1889-1273/002	38,0	-0,7	6—11	5—10	—	—
1889-1274/001	1889-1274/002	39,0		6—11	5—10	—	—
1889-1275/001	1889-1275/002	41,0		7—11	5—10	—	—
1889-1276/001	1889-1276/002	43,0		7—11	5—10	—	—
1889-1277/001	1889-1277/002	44,0		7—11	5—10	—	—
1889-1278/001	1889-1278/002	45,0	-0,8	7—11	6—10	—	—
1889-1279/001	1889-1279/002	47,0		7—11	6—10	—	—

Продолжение табл. 16

Пуансон	Матрица	d_p , мм по ГОСТ 9833-73		Тип 1	Тип 2	Тип 3	Тип 4
		Номинал.	Пред. откл.				
Обозначение		Индекс пакета, пуансона, матрицы					
1889-1281/001	1889-1281/002	48,0	-0,8	7-11	7-11	—	—
1889-1282/001	1889-1282/002	49,0		8-11	7-11	—	—
1889-1283/001	1889-1283/002	51,0		8-11	7-11	—	—
1889-1284/001	1889-1284/002	53,0	-0,9	9-11	7-11	—	—
1889-1285/001	1889-1285/002	54,0		9-11	7-11	—	—
1889-1286/001	1889-1286/002	55,0		9-11	7-11	—	—
1889-1287/001	1889-1287/002	56,0		9-11	8-11	—	—
1889-1288/001	1889-1288/002	57,0		9-12	8-11	—	—
1889-1289/001	1889-1289/002	58,0	-1,0	9-12	8-11	—	—
1889-1291/001	1889-1291/002	59,0		9-12	8-11	—	—
1889-1292/001	1889-1292/002	61,0		10-12	9-11	—	—
1889-1293/001	1889-1293/002	62,0		10-12	9-11	—	—
1889-1294/001	1889-1294/002	62,5		10-12	9-11	—	—
1889-1295/001	1889-1295/002	63,5		10-12	9-12	—	—
1889-1296/001	1889-1296/002	64,5		10-12	9-12	—	—
1889-1297/001	1889-1297/002	66,5	-1,1	10-12	9-12	—	—
1889-1298/001	1889-1298/002	67,5		10-12	9-12	—	—
1889-1299/001	1889-1299/002	68,5		10-12	9-12	—	1
1889-1301/001	1889-1301/002	69,5		10-13	9-12	—	1
1889-1302/001	1889-1302/002	70,5		11-13	10-12	—	1
1889-1303/001	1889-1303/002	72,5	-1,2	11-13	10-12	—	1
1889-1304/001	1889-1304/002	73,5		11-13	10-12	—	1
1889-1305/001	1889-1305/002	74,5		11-13	10-13	—	1
1889-1306/001	1889-1306/002	76,5		11-13	10-13	1	1-2
1889-1307/001	1889-1307/002	77,5		11-13	10-13	1	1-2
1889-1308/001	1889-1308/002	78,5	-1,3	11-13	10-13	1	1-2
1889-1309/001	1889-1309/002	80,5		12-13	11-13	1	1-2
1889-1311/001	1889-1311/002	82,5		12-13	11-13	1	1-2

Пуассон	Матрица	d , мм по ГОСТ 9833—73		Тип 1	Тип 2	Тип 3	Тип 4
		Номи.	Пред. откл.				
Обозначение		Индекс пакета, пуассона, матрицы.					
1889-1312/001	1889-1312/002	83,5	-1,4	12—13	11—13	1	1—3
1889-1313/001	1889-1313/002	84,5		12—13	11—13	1	1—3
1889-1314/001	1889-1314/002	86,5		12—13	11—13	1	1—3
1889-1315/001	1889-1315/002	87,5		12—13	11—13	1	1—3
1889-1316/001	1889-1316/002	88,5	-1,5	12—13	11—13	1—2	1—3
1889-1317/001	1889-1317/002	90,5		12—13	12—13	1—2	2—3
1889-1318/001	1889-1318/002	92,0		12—13	12—13	1—2	2—3
1889-1319/001	1889-1319/002	93,0		12—13	12—13	1—2	2—3
1889-1321/001	1889-1321/002	94,0		12—14	12—14	1—2	2—4
1889-1322/001	1889-1322/002	96,0		12—14	12—14	1—3	2—4
1889-1323/001	1889-1323/002	97,0		12—14	12—14	1—3	2—4
1889-1324/001	1889-1324/002	98,0		12—14	12—14	1—3	2—4
1889-1325/001	1889-1325/002	100,0	-1,6	13—14	12—14	2—3	3—4
1889-1326/001	1889-1326/002	102,0		13—14	12—14	2—3	3—4
1889-1327/001	1889-1327/002	103,0		13—14	12—14	2—3	3—4
1889-1328/001	1889-1328/002	104,0	-1,7	13—15	12—14	2—4	3—5
1889-1329/001	1889-1329/002	106,0		13—15	12—11	2—4	3—5
1889-1331/001	1889-1331/002	107,0		13—15	13—14	2—4	4—5
1889-1332/001	1889-1332/002	108,0		13—15	13—14	2—4	4—5
1889-1333/001	1889-1333/002	110,0	-1,8	13—15	13—14	2—4	4—5
1889-1334/001	1889-1334/002	112,0		14—15	13—14	3—4	4—5
1889-1335/001	1889-1335/002	113,0		14—16	13—15	3—5	4—6
1889-1336/001	1889-1336/002	116,0	-1,9	14—16	13—15	3—5	4—6
1889-1337/001	1889-1337/002	118,0		14—16	14—15	4—5	5—6
1889-1338/001	1889-1338/002	121,5	-2,0	14—16	14—15	4—5	5—6
1889-1339/001	1889-1339/002	126,5		14—16	14—15	4—6	5—7
1889-1341/001	1889-1341/002	131,5	-2,2	14—16	14—16	5—6	6—7
1889-1342/001	1889-1342/002	136,5		14—16	14—16	5—7	6—8

Продолжение табл. 16

Пуансон	Матрица	d , мм по ГОСТ 9833—73		Тип 1	Тип 2	Тип 3	Тип 4
		Номи.	Пред. откл.				
Обозначение				Индекс пакета, пуансона, матрицы			
1889-1343/001	1889-1343/002	141,5	-2,2	15—16	15—16	6—7	7—8
1889-1344/001	1889-1344/002	146,5	-2,4	15—16	15—16	6—7	7—9
1889-1345/001	1889-1345/002	151,0		16	15—16	7	8—9

Таблица 17

Пуансоны и матрицы для резиновых колец диаметром сечения 4,6 мм

Пуансон	Матрица	d , мм по ГОСТ 9833—73		Тип 1	Тип 2	Тип 3	Тип 4
		Номи.	Пред. откл.				
Обозначение				Индекс пакета, пуансона, матрицы			
1889-1351/001	1889-1351/002	27,5	-0,5	4—9	3—8	—	—
1889-1352/001	1889-1352/002	29,5		4—10	3—9	—	—
1889-1353/001	1889-1353/002	31,0		5—10	4—9	—	—
1889-1354/001	1889-1354/002	33,0		5—10	4—9	—	—
1889-1355/001	1889-1355/002	34,0	-0,6	5—10	4—9	—	—
1889-1356/001	1889-1356/002	35,0		6—10	5—9	—	—
1889-1357/001	1889-1357/002	36,0		6—10	5—9	—	—
1889-1358/001	1889-1358/002	37,0		6—10	5—9	—	—
1889-1359/001	1889-1359/002	39,0	-0,7	7—11	5—10	—	—
1889-1361/001	1889-1361/002	41,0		7—11	5—10	—	—
1889-1362/001	1889-1362/002	43,0		7—11	5—10	—	—
1889-1363/001	1889-1363/002	44,0		7—11	6—10	—	—
1889-1364/001	1889-1364/002	46,0	-0,8	7—11	6—10	—	—
1889-1365/001	1889-1365/002	47,0		8—11	7—11	—	—
1889-1366/001	1889-1366/002	49,0		8—11	7—11	—	—
1889-1367/001	1889-1367/002	51,0		9—11	7—11	—	—
1889-1368/001	1889-1368/002	53,0	-0,9	9—11	7—11	—	—
1889-1369/001	1889-1369/002	54,0		9—11	8—11	—	—
1889-1371/001	1889-1371/002	56,0		9—11	8—11	—	—
1889-1372/001	1889-1372/002	57,0		9—11	8—11	—	—

Пуансон	Матрица	d_1 , мм по ГОСТ 9833—73		Тип 1	Тип 2	Тип 3	Тип 4
		Номиk.	Пред. откл.				
1889-1373/001	1889-1373/002	59,0	-1,0	10-12	9-11	—	—
1889-1374/001	1889-1374/002	61,0		10-12	9-11	—	—
1889-1375/001	1889-1375/002	62,0		10-12	9-11	—	—
1889-1376/001	1889-1376/002	62,5		10-12	9-11	—	—
1889-1377/001	1889-1377/002	63,5	-1,1	10-12	9-11	—	—
1889-1378/001	1889-1378/002	65,5		10-12	9-11	—	—
1889-1379/001	1889-1379/002	66,5		10-12	9-12	—	1
1889-1381/001	1889-1381/002	68,5		11-12	10-12	—	1
1889-1382/001	1889-1382/002	70,5	-1,2	11-13	10-12	—	1
1889-1383/001	1889-1383/002	72,5		11-13	10-12	—	1
1889-1384/001	1889-1384/002	73,5		11-13	10-12	—	1
1889-1385/001	1889-1385/002	75,5		11-13	10-13	—	1
1889-1386/001	1889-1386/002	76,5	-1,3	11-13	10-13	1	1-2
1889-1387/001	1889-1387/002	78,5		12-13	11-13	1	1-2
1889-1388/001	1889-1388/002	80,5		12-13	11-13	1	1-2
1889-1389/001	1889-1389/002	82,5		12-13	11-13	1	1-2
1889-1391/001	1889-1391/002	85,5	-1,4	12-13	11-13	1	1-3
1889-1392/001	1889-1392/002	88,5		12-13	12-13	1-2	2-3
1889-1393/001	1889-1393/002	90,5	-1,5	12-13	12-13	1-2	2-3
1889-1394/001	1889-1394/002	92,0		12-13	12-13	1-2	2-3
1889-1395/001	1889-1395/002	95,0		12-14	12-14	1-3	2-4
1889-1396/001	1889-1396/002	98,0		13-14	12-14	1-3	2-4
1889-1397/001	1889-1397/002	100,0	-1,6	13-14	12-14	2-3	3-4
1889-1398/001	1889-1398/002	102,0		13-14	12-14	2-3	3-4
1889-1399/001	1889-1399/002	105,0	-1,7	13-15	12-14	2-4	3-4
1889-1401/001	1889-1401/002	108,0		13-15	13-14	2-4	4-5
1889-1402/001	1889-1402/002	110,0	-1,8	14-15	13-14	2-4	4-5
1889-1403/001	1889-1403/002	112,0		14-15	13-14	3-4	4-5

Продолжение табл. 17

Пуансон	Матрица	d, мм по ГОСТ 9833—73		Тип 1	Тип 2	Тип 3	Тип 4
		Номинал.	Пред. откл.				
Обозначение				Индекс пакета, пуансона, матрицы			
1889-1404/001	1889-1404/002	115,0	-1,8	14—15	13—15	3—5	4—5
1889-1405/001	1889-1405/002	118,0	-1,9	14—15	14—15	4—5	5—6
1889-1406/001	1889-1406/002	120,0		14—16	14—15	4—5	5—6
1889-1407/001	1889-1407/002	122,5	-2,0	14—16	14—15	4—6	6—7
1889-1408/001	1889-1408/002	127,5		14—16	14—16	5—6	6—7
1889-1409/001	1889-1409/002	132,5	-2,2	14—16	14—16	5—7	6—8
1889-1411/001	1889-1411/002	137,5		15—16	15—16	6—7	7—8
1889-1412/001	1889-1412/002	142,5	-2,4	15—16	15—16	6—7	7—9
1889-1413/001	1889-1413/002	147,5		16	15—16	7	8—9
1889-1414/001	1889-1414/002	152,0		16	15—16	7	8—9

Таблица 18

Пуансоны и матрицы для резиновых колец диаметром сечения 5,8 мм

Пуансон	Матрица	d, мм по ГОСТ 9833—73		Тип 1	Тип 2	Тип 3	Тип 4
		Номинал.	Пред. откл.				
Обозначение				Индекс пакета, пуансона, матрицы			
1889-1421/001	1889-1421/002	49,0	-0,8	9—11	7—11	—	—
1889-1422/001	1889-1422/002	52,0		9—11	8—11	—	—
1889-1423/001	1889-1423/002	54,0	-0,9	9—11	8—11	—	—
1889-1424/001	1889-1424/002	55,0		9—11	8—11	—	—
1889-1425/001	1889-1425/002	59,0	-1,0	10—12	9—11	—	—
1889-1426/001	1889-1426/002	60,0		10—12	9—11	—	—
1889-1427/001	1889-1427/002	61,0		10—12	9—11	—	—
1889-1428/001	1889-1428/002	63,5	-1,1	10—12	9—11	—	—
1889-1429/001	1889-1429/002	68,5		11—12	10—12	—	—
1889-1431/001	1889-1431/002	70,0	1,2	11—13	10—12	—	—
1889-1432/001	1889-1432/002	73,5		11—13	10—12	—	—
1889-1433/001	1889-1433/002	78,5	-1,3	12—13	11—13	—	—

Пуансон	Матрица	d, мм по ГОСТ 9833—73		Тип 1	Тип 2	Тип 3	Тип 4
		Номинал.	Пред-откл.				
Обозначение				Индекс пакета, пуансона, матрицы			
1889-1434/001	1889-1434/002	83,5	-1,4	12—13	11—13	1	1—3
1889-1435/001	1889-1435/002	88,5		12—13	12—13	1—2	2—3
1889-1436/001	1889-1436/002	93,0	-1,5	12—14	12—14	1—3	2—4
1889-1437/001	1889-1437/002	98,0		13—14	12—14	2—3	3—4
1889-1438/001	1889-1438/002	103,0	-1,6	13—14	13—14	2—4	4—5
1889-1439/001	1889-1439/002	108,0		13—14	13—14	3—4	4—5
1889-1441/001	1889-1441/002	113,0	-1,7	14—16	14—15	4—5	5—6
1889-1442/001	1889-1442/002	118,0		14—16	14—15	4—5	5—6
1889-1443/001	1889-1443/002	122,5	-1,8	14—16	14—16	5—6	5—7
1889-1444/001	1889-1444/002	127,5		14—16	14—16	5—6	6—7
1889-1445/001	1889-1445/002	132,5	-1,9	14—16	14—16	5—7	6—8
1889-1446/001	1889-1446/002	137,5		15—16	15—16	6—7	7—8
1889-1447/001	1889-1447/002	142,5	-2,0	15—16	15—16	6—7	7—9
1889-1448/001	1889-1448/002	147,5		16	15—16	7	8—9
1889-1449/001	1889-1449/002	152,0	-2,2	16	16	—	9
1889-1451/001	1889-1451/002	80,5		16	16	—	9
1889-1452/001	1889-1452/002	86,5	-2,4	12—13	11—13	1	1—2
1889-1453/001	1889-1453/002	90,5		12—13	12—13	1	2—3
1889-1454/001	1889-1454/002	96,0	-1,3	12—13	12—13	1—2	2—3
1889-1455/001	1889-1455/002	100,0		13—14	12—14	2—3	3—4
1889-1456/001	1889-1456/002	106,0	-1,5	13—14	12—14	2—3	3—4
1889-1457/001	1889-1457/002	110,0		13—15	13—14	2—4	4—5
1889-1458/001	1889-1458/002	116,0	-1,6	14—15	13—14	3—4	4—5
				14—16	14—15	4—5	5—6

Таблица 19
Пуансоны и матрицы для резиновых колец диаметром сечения 7,5 мм

Пуансон	Матрица	d, мм по ГОСТ 9833—73		Тип 1	Тип 2	Тип 3	Тип 4
		Номян.	Пред. откл.				
Обозначение				Индекс пакета, пуансона, матрицы			
1889-1471/001	1889-1471/002	79,5	-1,3	12-13	11-13	1	1-2
1889-1472/001	1889-1472/002	87,5	-1,4	12-13	12-13	1	2-3
1889-1473/001	1889-1473/002	89,5		12-13	12-13	1-2	2-3
1889-1474/001	1889-1474/002	92,0	-1,5	12-13	12-13	1-2	2-3
1889-1475/001	1889-1475/002	95,0		13-14	12-14	2-3	3-4
1889-1476/001	1889-1476/002	97,0		13-14	12-14	2-3	3-4
1889-1477/001	1889-1477/002	100,0	-1,6	13-14	13-14	2-3	4
1889-1478/001	1889-1478/002	103,0		13-14	13-14	2-4	4-5
1889-1479/001	1889-1479/002	105,0	-1,8	14-15	13-14	3-4	4-5
1889-1481/001	1889-1481/002	107,0		14-15	13-14	3-4	4-5
1889-1482/001	1889-1482/002	110,0		14-15	14	4	5
1889-1483/001	1889-1483/002	113,0		14-16	14-15	4-5	5-6
1889-1484/001	1889-1484/002	115,0		14-16	14-15	4-5	5-6
1889-1485/001	1889-1485/002	117,0		14-16	14-15	4-5	5-6
1889-1486/001	1889-1486/002	120,0		-1,9	14-16	14-15	5
1889-1487/001	1889-1487/002	122,5	-2,0	14-16	14-16	5-6	6-7
1889-1488/001	1889-1488/002	124,5		14-16	14-16	5-6	6-7
1889-1489/001	1889-1489/002	126,5		14-16	14-16	5-6	6-7
1889-1491/001	1889-1491/002	128,5	-2,2	14-16	14-16	5-6	6-7

Таблица 20
Пуансоны и матрицы для резиновых колец диаметром сечения 8,5 мм

Пуансон	Матрица	d, мм по ГОСТ 9833—73		Тип 1	Тип 2	Тип 3	Тип 4
		Номян.	Пред. откл.				
Обозначение				Индекс пакета, пуансона, матрицы			
1889-1501/001	1889-1501/002	129,5	-2,2	15-16	15-16	6	7
1889-1502/001	1889-1502/002	134,5		15-16	15-16	6-7	7-8
1889-1503/001	1889-1503/002	139,5		16	15-16	7	8
1889-1504/001	1889-1504/002	144,5	-2,4	16	15-16	7	8-9
1889-1505/001	1889-1505/002	149,5		—	16	7	9
1889-1506/001	1889-1506/002	155,0	-2,6	—	16	—	9

Пуансоны и матрицы типа I
Размеры в мм

Диаметр сечения колец по ГОСТ 9833-73

Индекс ласта, пуансона, матрицы	Интервал диаметра D					4,6	5,8
	1,9	2,5	3,0	3,6	4,6		
1	10,08—21,04	10,10—19,80	10,18—18,64	10,20—17,40	10,24—15,32	10,33—12,57	
2	10,08—25,04	10,10—23,80	10,18—22,64	10,20—21,40	10,24—19,32	10,33—16,57	
3	10,08—28,04	10,10—26,80	10,18—25,64	10,20—24,40	10,24—22,32	10,33—19,57	
4	10,08—36,04	10,10—34,80	10,18—33,64	10,20—32,40	10,24—30,32	10,33—27,57	
5	10,08—41,04	10,10—39,80	10,18—38,64	10,20—37,40	10,24—35,32	10,33—32,57	
6	10,08—44,04	10,10—42,80	10,18—41,64	10,20—40,40	10,24—38,32	10,33—35,57	
7	10,08—52,04	10,10—50,80	10,18—49,64	10,20—48,40	10,24—46,32	10,33—43,57	
8	10,08—56,04	10,10—54,80	10,18—53,64	10,20—52,40	10,24—50,32	10,33—47,57	
9	18,08—64,04	18,10—62,80	18,18—61,64	18,20—60,40	18,24—58,32	18,33—55,57	
10	28,08—74,04	28,10—72,80	28,18—71,64	28,20—70,40	28,24—68,32	28,33—65,57	
11	38,08—84,04	38,10—82,80	38,18—81,64	38,20—80,40	38,24—78,32	38,33—75,57	
12	58,08—104,04	58,10—102,80	58,18—101,64	58,20—100,40	58,24—98,32	58,33—95,57	
13	70,08—116,04	70,10—114,80	70,18—113,64	70,20—112,40	70,24—110,32	70,33—107,57	
14	95,08—141,04	95,10—139,80	95,18—138,64	95,20—137,40	95,24—135,32	95,33—132,57	
15	105,08—151,04	105,10—149,80	105,18—148,64	105,20—147,40	105,24—145,32	105,33—142,57	
16	115,08—160,04	115,10—158,80	115,18—157,64	115,20—156,40	115,24—154,32	115,33—151,57	

Размеры в мм

Индикс пакета, лунки, матрицы	Диаметр сечения колец по ГОСТ 9833-73		D ₁	D ₂ (Пред. откл. -0,58 -0,83)	D ₃	A	Масса, кг	
	7,5	8,5					Пунксон	Матрица
	Интервал диаметра D							
1	—	—	32	38	—	14	0,201—0,229	0,301—0,303
2	10,40—13,20	10,41—11,18	36	42	—	16	0,337—0,340	0,361—0,364
3	10,40—16,20	10,41—14,18	40	45	—	18	0,331—0,339	0,405—0,408
4	10,40—24,20	10,41—22,18	48	53	—	22	0,486—0,489	0,539—0,543
5	10,40—29,20	10,41—27,18	53	60	—	25	0,625—0,640	0,673—0,689
6	10,40—32,20	10,41—30,18	56	63	—	26	0,708—0,717	0,740—0,749
7	10,40—40,20	10,41—38,18	65	71	—	31	0,934—0,845	0,789—0,898
8	10,40—44,20	10,41—42,18	70	75	—	33	0,853—0,877	1,178—1,200
9	18,40—52,20	18,41—50,18	78	85	—	35	2,023—2,044	1,175—1,196
10	28,40—62,20	28,41—60,18	88	95	10	—	1,856—1,681	1,154—1,414
11	38,40—72,20	38,41—70,18	98	105	20	—	2,267—2,296	1,580—1,608
12	58,40—92,20	58,41—90,18	118	125	30	—	3,604—3,658	2,037—2,091
13	70,40—104,20	70,41—102,18	130	135	40	35	3,882—3,938	2,109—2,165
14	95,40—129,20	95,41—127,18	155	170	75	—	4,417—4,519	3,022—3,124
15	105,40—139,20	105,41—137,18	165	170	80	—	5,639—5,744	2,412—2,516
16	115,40—148,20	115,41—146,18	175	180	90	—	5,745—5,856	2,953—3,065

Пуансоны и матрицы типа 2
Размеры в мм

Идентификационный номер пуансона, матрицы	Диаметр сечения колец по ГОСТ 8933-73					
	1,9	2,5	3,0	3,6	4,6	5,8
	Интервал диаметра D					
1	10,08—26,04	10,10—24,80	10,18—23,64	10,20—22,40	10,24—20,32	10,33—17,57
2	10,08—30,04	10,10—28,80	10,18—27,64	10,20—26,40	10,24—24,32	10,33—21,57
3	10,08—36,04	10,10—34,80	10,18—33,64	10,20—32,40	10,24—30,32	10,33—27,57
4	10,08—40,04	10,10—38,80	10,18—37,64	10,20—36,40	10,24—34,32	10,33—31,57
5	10,08—49,04	10,10—47,80	10,18—46,64	10,20—45,40	10,24—43,32	10,33—40,57
6	10,08—52,04	10,10—50,80	10,18—49,64	10,20—48,40	10,24—46,32	10,33—43,57
7	13,08—60,04	13,10—58,80	13,18—57,64	13,20—56,40	13,24—54,32	13,33—51,57
8	18,08—64,04	18,10—62,80	18,18—61,64	18,20—60,40	18,24—58,32	18,33—55,57
9	28,08—74,04	28,10—72,80	28,18—71,64	28,20—70,40	28,24—68,32	28,33—65,57
10	38,08—84,04	38,10—82,80	38,18—81,64	38,20—80,40	38,24—78,32	38,33—75,57
11	48,08—94,04	48,10—92,80	48,18—91,64	48,20—90,40	48,24—88,32	48,33—85,57
12	65,08—111,04	65,10—109,80	65,18—108,64	65,20—107,40	65,24—105,32	65,33—102,57
13	75,08—121,04	75,10—119,80	75,18—118,64	75,20—117,40	75,24—115,32	75,33—112,57
14	95,08—141,04	95,10—139,80	95,18—138,64	95,20—137,40	95,24—135,32	95,33—132,57
15	115,08—160,04	115,10—158,80	115,18—157,64	115,20—156,40	115,24—154,32	115,33—151,57
16	125,08—170,04	125,10—168,80	125,18—167,64	125,20—166,40	125,24—164,32	125,33—161,57

Размеры в мм

Нижнее кольцо, та, пуансон, матрица	Диаметр сечения колец по ГОСТ 9833—73		D ₁	D ₂ (Пред. откл. -0,38 -0,83)	D ₃	D ₄	h	Масса, кг	
	7,5	8,5						. Пуансон	Матрица
	Интервал диаметра D								
1	10,40—14,20	10,41—12,18	38	42	17			0,258—0,260	0,301—0,316
2	10,40—18,20	10,41—16,18	42	46	19			0,336—0,339	0,318—0,322
3	10,40—24,20	10,41—22,18	48 / 45	52	22			0,358—0,407	0,345—0,348
4	10,40—28,20	10,41—26,18	53	58	25			0,484—0,500	0,409—0,448
5	10,40—37,20	10,41—35,18	63	67	30			0,761—0,772	0,559—0,575
6	10,40—40,20	10,41—38,18	65	70	31			0,837—0,848	0,690—0,700
7	13,40—48,20	13,41—46,18	73	78				1,094—1,114	0,756—0,767
8	18,40—52,20	18,41—50,18	78	82				1,259—1,281	0,895—0,915
9	28,40—62,20	28,41—60,18	88	92	10			1,685—1,710	0,949—0,970
10	38,40—72,20	38,41—70,18	98	102	20			2,039—2,067	1,126—1,151
11	48,40—82,20	48,41—80,18	108	112	30			2,408—2,460	1,312—1,341
12	65,40—99,20	65,41—97,18	125	130	40		35	3,365—3,425	1,453—1,505
13	75,40—109,20	75,41—107,18	135	140	50			4,124—4,189	3,853—3,913
14	95,40—129,20	95,41—127,18	155	170	75			5,135—5,236	2,482—2,747
15	115,40—148,20	115,41—146,18	175	180	90			5,379—5,490	2,222—2,323
16	125,40—158,20	125,41—155,18	185	190	100			5,803—5,923	2,680—2,800

Пуансоны и матрицы типа 3
Размеры в мм

Индекс пакета, пуансона, матрицы	Диаметр сечения колец по ГОСТ 9633—73						
	1,9	2,5	3,0	3,6	4,6	5,8	
	Интервал диаметра <i>D</i>						
1	78,08—104,04	78,1—102,8	78,18—101,64	78,2—100,4	78,24—98,32	78,33—95,57	
2	90,08—116,04	90,1—114,8	90,18—113,64	90,2—112,4	90,24—110,32	90,33—107,57	
3	95,08—121,04	95,1—119,8	95,18—118,64	95,2—117,4	95,24—115,32	95,33—112,57	
4	105,08—131,04	105,1—129,8	105,18—128,64	105,2—127,4	105,24—125,32	105,33—122,57	
5	115,08—141,04	115,1—139,8	115,18—138,64	115,2—137,4	115,24—135,32	115,33—132,57	
6	125,08—151,04	125,1—149,8	125,18—148,64	125,2—147,4	125,24—145,32	125,33—142,57	
7	135,08—160,04	135,1—158,8	135,18—157,64	135,2—156,4	135,24—154,32	135,33—151,57	

Размеры в мм

Индекс пакета, пуассона, матрицы	Диаметр сечения колец по ГОСТ 9833-73		D_1	D_2 (пред. откл. по Н11) -0,83	D_3 (пред. откл. по Н11) -0,83	D_4	Масса, кг	
	7,5	8,5					Пуассон	Матрица
	Интервал диаметра D							
1	78,4—92,2	78,41—90,18	118	125	45	60	2,508—2,563	2,076—2,131
2	90,4—104,2	90,41—102,18	130	135	60	73	2,734—2,795	2,191—2,252
3	95,4—109,2	95,41—107,18	135		63	75	4,238—4,302	4,510—4,574
4	105,4—119,2	105,41—117,18	145	170	71	85	4,160—4,231	4,079—4,141
5	115,4—129,2	115,41—127,18	155		75	90	4,308—3,384	3,636—3,712
6	125,4—139,2	125,41—137,18	165		85	100	4,166—4,270	3,074—3,178
7	135,4—148,2	135,41—145,18	170	180	95	110	4,026—4,130	2,494—2,598

Пуансоны в матрицы типа 4
Размеры в мм

Идентификационный номер пуансона, матрицы	Диаметр седевой концы по ГОСТ 9833—73					
	1,9	2,5	3,0	3,6	4,5	5,6
	Интервал диаметра D					
1	68,08—94,04	68,1—92,8	68,18—91,64	68,2—90,4	68,24—88,32	68,33—85,57
2	78,08—104,04	78,1—102,8	78,18—101,64	78,2—100,4	78,24—98,32	78,33—95,57
3	85,08—111,04	85,1—109,8	85,18—108,64	85,2—107,4	85,24—105,32	85,33—102,57
4	95,08—121,04	95,1—119,8	95,18—118,64	95,2—117,4	95,24—115,32	95,33—112,57
5	105,08—131,04	105,1—129,8	105,18—128,64	105,2—127,4	105,24—125,32	105,33—122,57
6	115,08—141,04	115,1—139,8	115,18—138,64	115,2—137,4	115,24—135,32	115,33—132,57
7	125,08—151,04	125,1—149,8	125,18—148,64	125,2—147,4	125,24—145,32	125,33—142,57
8	135,08—160,04	135,1—158,8	135,18—157,64	135,2—156,4	135,24—154,32	135,33—151,57
9	145,08—170,04	145,1—168,8	145,18—167,64	145,2—166,4	145,24—164,32	145,33—161,57

Размеры в мм

Индекс паке- та, пуансона, матрицы	Диаметр селеник колец по ГОСТ 9833-73		D_1	D_2 (Полн. откл. -0,58 -0,83)	D_3	D_4	D_5	D_6 (Пред. откл. по Н(1))	D_7	Масса, кг	
	7,6	8,5								Пуансон	Матрица
1	68,4—82,2	68,41—80,18	108	105	112	38	48	1,978—2,028	1,526—1,576		
2	78,4—92,2	78,41—90,18	118	125	130	45	60	2,547—2,602	2,241—2,296		
3	85,4—99,2	85,41—97,18	125			53	67	2,490—2,549	1,982—2,041		
4	95,4—109,2	95,41—107,18		135	140	63	75	2,832—2,896	2,188—2,252		
5	105,4—119,2	105,41—117,18	145			71	85	4,269—4,340	4,524—4,595		
6	115,4—129,2	115,41—127,18	155	170	180	75	90	4,429—4,493	4,103—4,167		
7	125,4—139,2	125,41—137,18	165			85	100	4,273—4,377	3,527—3,631		
8	135,4—148,2	135,41—146,18	175			95	110	4,134—4,238	2,947—3,051		
9	145,4—158,2	145,41—156,18	185	180	190	105	120	4,435—4,553	3,152—3,270		

Пример условного обозначения пуансона типа 2 исполнения 3 индекса пакета, пуансона, матрицы 5 для изготовления резинового кольца внутренним диаметром $d_1=15,6$ мм, диаметром сечения $d_2=1,9$ мм из резины со средней усадкой 1,0%:

Пуансон 1889-1001/001—2—3—5—1,0 ГОСТ 24519—80

Пример условного обозначения матрицы типа 2 индекса пакета, пуансона, матрицы 5 для изготовления резинового кольца с внутренним диаметром $d_1=15,6$ мм, диаметром сечения $d_2=1,9$ мм из резины со средней усадкой 1,0%:

Матрица 1889-1001/002—2—5—1,0 ГОСТ 24519—80

10. Материал — сталь марки 40Х по ГОСТ 4543—71. Допускается изготовление из сталей согласно ГОСТ 14901—79.

11. Твердость — 42...46 НРС.

12. Размеры D , d , R и средняя усадка резины — по ГОСТ 24513—80.

13. Размеры и шероховатость поверхности Б на черт. 2, 3 указаны после покрытия.

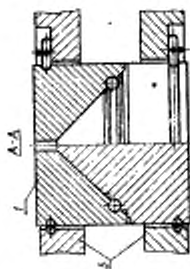
14. Предельные отклонения формы и расположения поверхностей по 7-й степени точности ГОСТ 24643—81.

15. Покрытие поверхности Б — Х тв. 15—30 б (обозначение покрытия — по ГОСТ 9.306—85).

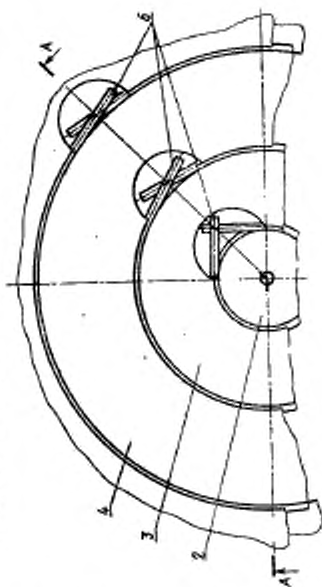
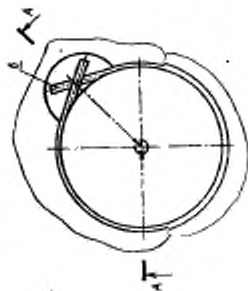
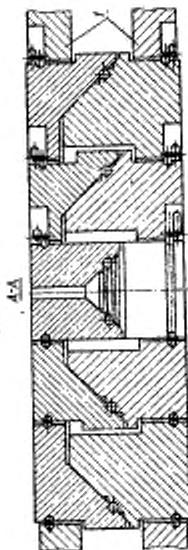
16. Технические требования — по ГОСТ 14901—79.

Примеры крепления пакетов в блоках двухкаскастных пресс-форм

Пример 1



Пример 2



1, 2, 3, 4—пакеты по настоящему стандарту; 5—двухкаскастный блок;
6—проволока III—2,5 ГОСТ 9389—76

Черт. 4

СХЕМЫ ПОСТРОЕНИЯ УСЛОВНЫХ ОБОЗНАЧЕНИЯ ПАКЕТА,
ПУАНСОНА И МАТРИЦЫ ДВУХКАССЕТНЫХ ПРЕСС-ФОРМ

Условное обозначение пакета

<u>XXXX—XXXX</u>	<u>—X</u>	<u>—X</u>	<u>—XX</u>	<u>—X,X</u>	<u>X</u>
Обозначение пакета	Тип пакета	Исполнение пакета	Индекс пакета, пуансона, матрицы	Средняя усадка резины	Обозначение стандарта

Условное обозначение пуансона

<u>XXXX—XXXX/XXX</u>	<u>—X</u>	<u>—X</u>	<u>—XX</u>	<u>—X,X</u>	<u>X</u>
Обозначение пуансона	Тип пуансона	Исполнение пуансона	Индекс пакета, пуансона, матрицы	Средняя усадка резины	Обозначение стандарта

Условное обозначение матрицы

<u>XXXX -XXXX/XXX</u>	<u>—X</u>	<u>—XX</u>	<u>—X,X</u>	<u>X</u>
Обозначение матрицы	Тип матрицы	Индекс пакета, пуансона, матрицы	Средняя усадка резины	Обозначение стандарта

Редактор *А. Л. Владимиров*
Технический редактор *М. М. Герасименко*
Корректор *Л. В. Сницарчук*

Сдано в наб. 20.05.91 Подп. в печ. 25.09.91 4,0 усл. п. л. 4,13 усл. кр. отт. 3,56 уч. изд. л.
Тир. 2000 Цена 1 р. 40 к.

Ордена «Знак Почета» Издательство стандартов, 123557, Москва, ГСП,
Новопресненский пер., д. 3.
Государственное предприятие «Типография стандартов»,
г. Вальяхос, ул. Даряус и Гирено, 39. Зах. 915