

2387-80



ГОСУДАРСТВЕННЫЙ СТАНДАРТ
СОЮЗА ССР

КАНАТЫ СТАЛЬНЫЕ

МЕТОД ИСПЫТАНИЯ НА ВЫНОСЛИВОСТЬ

ГОСТ 2387-80

Издание официальное

Цена 3 коп.

ГОСУДАРСТВЕННЫЙ КОМИТЕТ СССР ПО СТАНДАРТАМ
Москва

РАЗРАБОТАН Министерством черной металлургии СССР

ИСПОЛНИТЕЛИ

И. В. Барышева, Е. С. Чугунова

ВНЕСЕН Министерством черной металлургии СССР

УТВЕРЖДЕН И ВВЕДЕН В ДЕЙСТВИЕ Постановлением Государственного комитета СССР по стандартам от 28 марта 1980 г. № 1418

КАНАТЫ СТАЛЬНЫЕ**Метод испытания на выносливость**

Stell Ropes. Method of Endurance testiry

**ГОСТ
2387-80**Взамен
ГОСТ 2387-44

Постановлением Государственного комитета СССР по стандартам от 28 марта 1980 г. № 1418 срок действия установлен

с 01.01. 1982 г.
до 01.01. 1987 г.

Несоблюдение стандарта преследуется по закону

Настоящий стандарт устанавливает метод испытания на выносливость стальных канатов диаметром 6,0 мм и менее и металлоканата.

1. ОТБОР ОБРАЗЦОВ

Длина образца каната должна быть не менее 4 м.

2. ОБОРУДОВАНИЕ

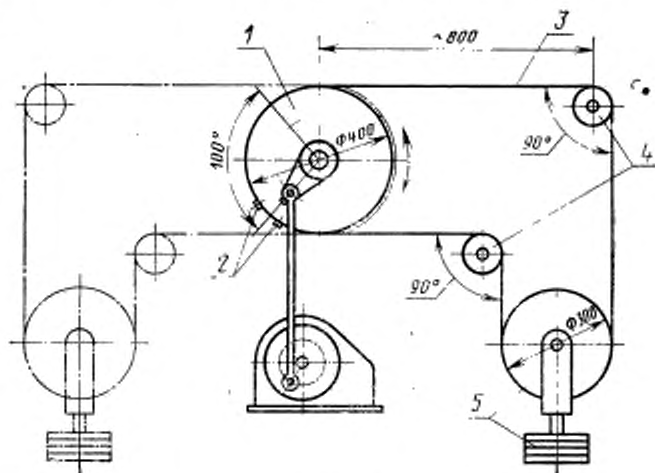
2.1. Испытание проводят на машине, схема которой приведена на черт. 1.

2.1.1. Для одновременного испытания двух или нескольких образцов машина может быть с двухсторонним расположением образцов. Образцы на машине могут быть расположены в один или несколько рядов. В этом случае сменные и грузовые ролики с грузами должны быть независимыми для каждого образца.

2.1.2. Ведущий барабан 1 должен осуществлять колебательные движения со скоростью 120 колебаний в минуту и обеспечивать возвратно-поступательные перемещения образца на длине около 350 мм.

2.1.3. Сменные ролики 4 определенного диаметра (в зависимости от предъявляемых к канату требований) должны обеспечивать изгиб образца на 90°.

2.1.4. Грузовой ролик 5 должен свободно лежать на образце. Груз должен создавать определенное натяжение ветвей образца.

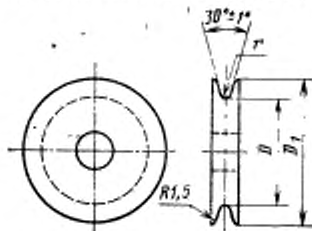


Черт 1

2.1.5. Для учета числа изгибов образца машина должна иметь счетчик. Один изгиб образца соответствует одному повороту ведущего барабана в одном направлении.

2.1.6. Зажимы 2 для крепления концов образца 3 к барабану должны быть прочным и не должны допускать ослабления крепления и повреждения образца при испытании.

2.1.7. Профиль канавки и основные размеры сменного ролика должны соответствовать черт. 2. При испытании металлокорда допускается изменение параметров сменного ролика в соответствии с нормативно-технической документацией на металлокорд.



D — диаметр сменного ролика по канавке, мм;
 $D_1 = D + 4d$ (с округлением до 1,0 мм); d — условное значение диаметра образца каната, мм;
 $r = 0,5d_{\max}$ (с округлением до 0,1 мм); d_{\max} — максимальное значение диаметра образца каната, мм. Предельные отклонения по основным размерам сменного ролика не должны быть более $\pm 0,2$ мм для D ; $\pm 0,5$ мм для D_1 ; $+0,1$ мм для r .

Черт. 2

2.1.8. Сменные ролики должны быть изготовлены из стали и должны обладать твердостью 60—62 единицы по шкале С ГОСТ 9013—59.

2.1.9. Параметр шероховатости поверхности канавки сменного ролика R_a должен быть от 1,25 мкм до 0,63 мкм по ГОСТ 2789—73.

2.1.10. Сменные ролики должны быть смонтированы на шарикоподшипниках и вместе с последними должны легко сменяться. Во время работы машины эти ролики не должны иметь перекоса и бокового перемещения.

2.1.11. Грузовой ролик должен быть смонтирован на шарикоподшипниках и иметь приспособление, обеспечивающее легкое и удобное подвешивание груза к нему.

2.1.12. Во время работы машины не должно происходить перекоса грузового ролика и трения образца о боковые стенки канавки ролика.

2.1.13. Взаимное расположение зажимов концов образца на ведущем барабане и сменных роликов не должно вызывать трения образца о боковые стенки сменных роликов.

3. ПОДГОТОВКА К ИСПЫТАНИЮ

3.1. Концы образца каната во избежание произвольного расплетения перед навеской на машину должны быть обвязаны мягкой проволокой или заварены.

3.2. Образец перед испытанием должен быть протерт насухо.

4. ПРОВЕДЕНИЕ ИСПЫТАНИЯ

4.1. На машину устанавливают сменные ролики, один конец образца укрепляют в зажиме, расположенном в части ведущего барабана, обращенной в противоположную от сменного ролика сторону. Второй конец образца пропускают через верхний сменный ролик, ненагруженный грузовой ролик и нижний сменный ролик и закрепляют в зажиме, расположенном в той же части ведущего барабана.

К грузовому ролику подвешивают груз. Сумма массы груза и грузового ролика должна быть равна двойному натяжению ветви каната, указанному в стандарте на данный канат.

4.2. Перед началом испытания счетчик должен быть установлен на нуль.

4.3. Канавки сменных роликов при испытании должны быть чистыми и сухими. Смазывание образца и канавок сменных роликов не допускается.

4.4. Испытание должно проводиться без перерыва. При одновременном испытании на машине нескольких образцов допускает-

ся остановка машины для снятия или замены образца, испытание которого закончено.

4.5. В зависимости от требований стандартов на металлопродукцию испытание проводят:

- до обрыва первой проволоки (завершения) образца;
- до заданного числа обрывов проволок на длине одного шага свивки образца;
- до заданного числа изгибов образца вокруг сменного ролика;
- до полного разрушения образца каната.

Редактор *И. Л. Виноградская*
Технический редактор *Л. Б. Семенова*
Корректор *Т. А. Камнева*

2287-80

Сдано в наб. 17.04.80 Подп. в печ. 09.06.80 0,5 п. л. 0,26 уч.-изд. л. Тир. 20000 Цена 3 коп.

Ордена «Знак Почета» Издательство стандартов, 123537, Москва, Новопресненский пер., 3
Тип. «Московский печатник», Москва, Дялики пер., 6. Зак. 705