

ГОСТ 4295—80

МЕЖГОСУДАРСТВЕННЫЙ СТАНДАРТ

ЯЩИКИ ДОЩАТЫЕ ДЛЯ ЛИСТОВОГО СТЕКЛА

ТЕХНИЧЕСКИЕ УСЛОВИЯ

Издание официальное



Москва
Стандартинформ
2008

ЯЩИКИ ДЕРЕВЯННЫЕ

УДК 674.61:621.798.1:006.354

Группа Д71

МЕЖГОСУДАРСТВЕННЫЙ СТАНДАРТ

ЯЩИКИ ДОЩАТЫЕ ДЛЯ ЛИСТОВОГО СТЕКЛА

Технические условия

Wooden crates for sheet glass.
Specifications

ГОСТ
4295—80

МКС 55.160
ОКП 53 7111

Дата введения 01.01.82

Настоящий стандарт распространяется на дощатые ящики, предназначенные для упаковывания, хранения и транспортирования листового стекла, массой свыше 80 до 2000 кг, в том числе при транспортировании стекла в районы Крайнего Севера и труднодоступные районы.

Требования разд. 1 (кроме п. 1.7), пп. 2.1, 2.3, 2.6, 2.8, 2.9, 4.1 и 5.1 настоящего стандарта являются обязательными, другие требования — рекомендуемыми.

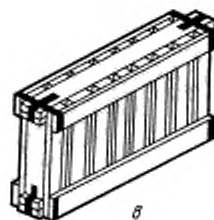
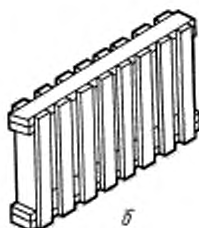
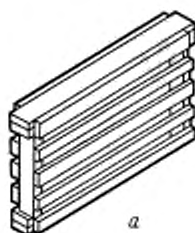
(Измененная редакция, Изм. № 2, 3).

1. ТИПЫ, ОСНОВНЫЕ ПАРАМЕТРЫ И РАЗМЕРЫ

1.1. Ящики должны изготавливаться с плотными дном и крышкой и в зависимости от размеров и массы стекла следующих типов:

1 — с плотными торцовыми стенками, собранными на двух горизонтальных планках, для груза массой до 400 кг — черт. 1 (а—в);

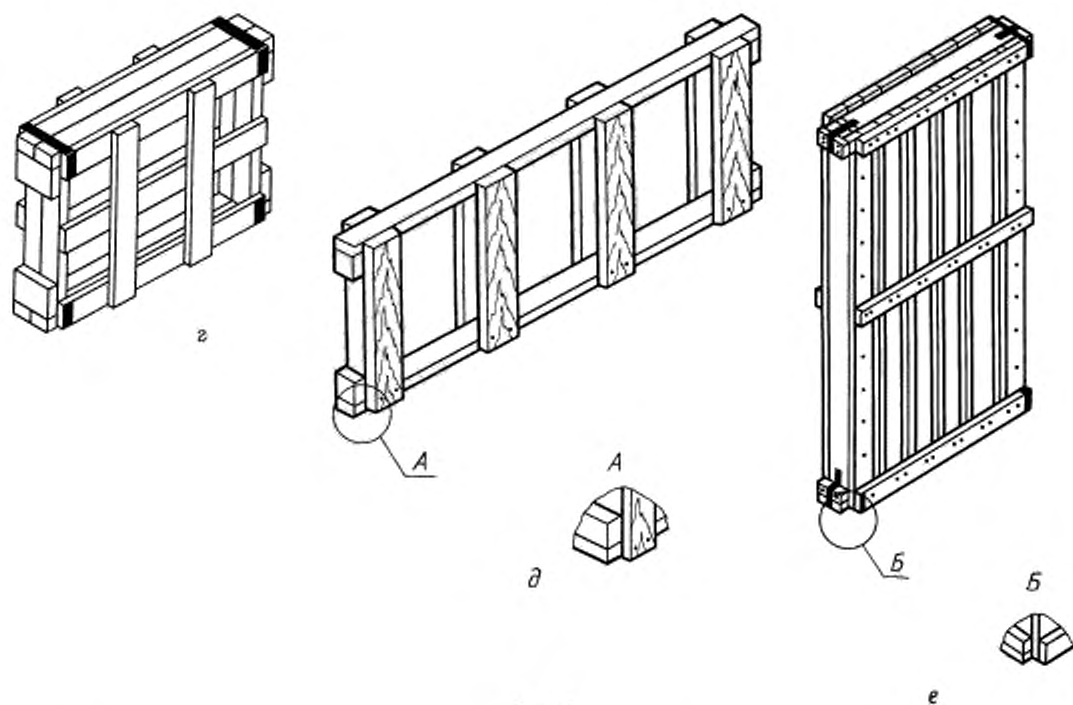
Тип 1



Издание официальное

Перепечатка воспрещена

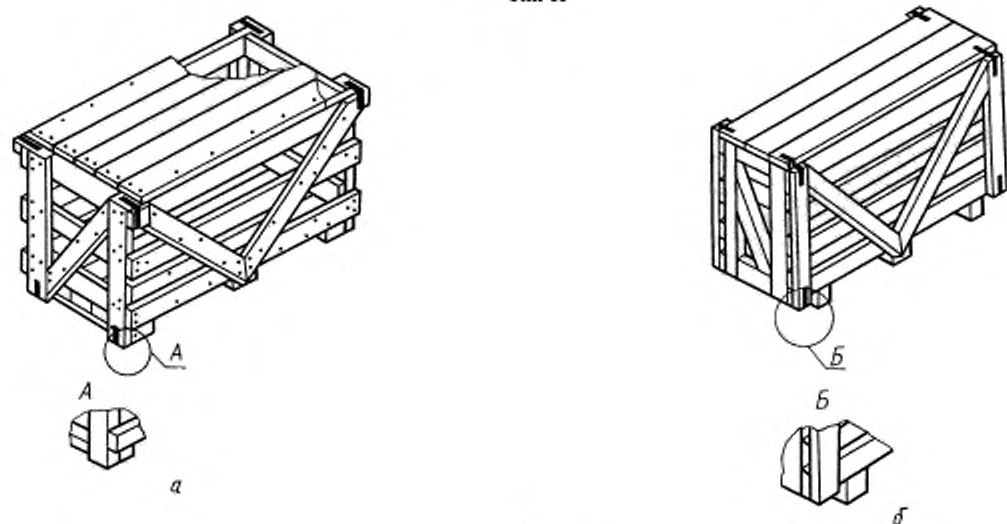
© Издательство стандартов, 1980
© Стандартинформ, 2008



Черт. 1

II — решетчатые, с торцовыми стенками, собранными на двух вертикальных планках, с раскосами между ними и на боковых стенках, для груза массой до 1000 кг — черт. 2а, с торцовыми стенками, собранными на четырех планках, с раскосами на торцовых и У-образными раскосами на боковых стенках при ширине свыше 350 мм и длине ящика свыше 1600 мм для груза массой до 2000 кг — черт. 2б.;

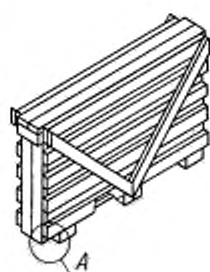
Тип II



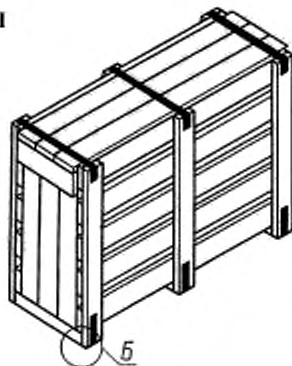
Черт. 2

III — с плотными торцовыми стенками, собранными на одной горизонтальной планке, с раскосами или вертикальными планками на боковых стенках для груза массой свыше 400 до 1000 кг — черт. 3 (а, б);

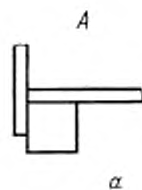
IV — с решетчатыми торцовыми стенками, собранными на четырех планках, с вертикальными планками на боковых стенках, для груза массой свыше 400 до 1000 кг — черт. 4;



Тип III

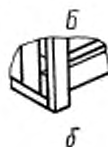


Тип IV

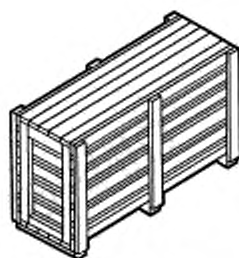


а

Черт. 3



б

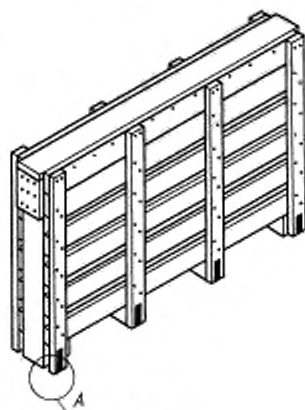


Черт. 4

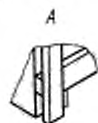
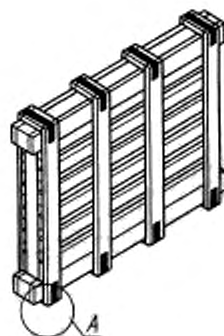
V — решетчатые, с плотными торцовыми стенками, собранными на одной горизонтальной планке, с вертикальными планками на боковых стенках для груза массой до 2000 кг — черт. 5.

VI — решетчатые, с плотными торцовыми стенками на двух наружных планках, с поясами из деревянных планок при длине или высоте ящика свыше 2000 мм для груза массой до 2000 кг — черт. 6а, с торцовыми стенками на двух наружных планках и с боковыми стенками на горизонтальных планках для груза массой до 2000 кг — черт. 6б.

Тип V



Тип VI



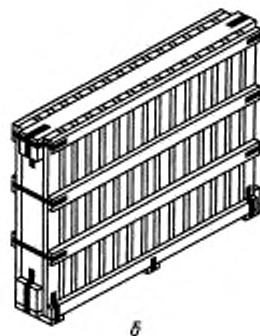
а

Черт. 5



а

Черт. 6



б

(Измененная редакция, Изм. № 1, 2, 3).

1.2. Внутренние размеры ящиков должны устанавливаться в соответствии с требованиями табл. 1.

Таблица 1

Тип ящика	Номер чертежа	Внутренние размеры, мм			Масса стекла в ящике, кг	
		Длина	Ширина	Высота		
I	Ia, б	Равна длине листа стекла плюс	Равна толщине стопы листов стекла плюс 15 мм* 30 мм** 40 мм***	Равна ширине листа стекла плюс	Св. 80 до 200 включ.	
	Iв	20 мм* 40 мм** 80 мм***		20 мм* 30 мм** 50 мм***	Св. 200 до 400 включ.	
	Ia, б	Равна ширине двух стоп листов стекла плюс 60 мм* 90 мм** 130 мм***		Равна толщине стопы листов стекла плюс 15 мм* 30 мм** 40 мм***	Равна длине листов стекла плюс 20 мм* 30 мм** 50 мм***	Св. 80 до 200 включ.
	Ia, б	Равна ширине трех стоп листов стекла плюс 100 мм* 140 мм** 180				
	Iг	Равна длине листа стекла плюс 20 мм* 40 мм**				
	Iд, е	Равна длине листа стекла плюс 20 мм* 40 мм***		Равна толщине стопы листов стекла плюс 15 мм* 40 мм**	Равна ширине листа стекла плюс 20 мм* 30 мм**	Св. 80 до 200 включ.
II IV	2а 4	Равна толщине стопы листов стекла плюс 60 мм** 90 мм***	Равна ширине листов стекла плюс 60 мм** 90 мм***	Равна длине листа стекла плюс 40 мм** 60 мм***	Св. 400 до 1000 включ.	
II	2а	Равна длине листа стекла плюс	Равна толщине стопы листов стекла плюс 30 мм** 80 мм***	Равна ширине листа стекла плюс	Св. 400 до 1000 включ.	
	2б	40 мм** 80 мм***		30 мм** 60 мм***	Св. 400 до 2000 включ.	
III IV	3а, б 4				Св. 400 до 1000 включ.	
V VI	5 6а, б	Равна длине листа стекла плюс 40 мм**	Равна толщине стопы листов стекла плюс 30 мм**	Равна ширине листов стекла плюс 30 мм**	Св. 1000 до 2000 включ.	

* При использовании уплотняющего материала из гофрированного картона по ГОСТ 7376.

** При использовании уплотняющего материала из древесно-волоконной плиты по ГОСТ 4598.

*** При использовании уплотняющего материала из древесной стружки по ГОСТ 5244.

(Измененная редакция, Изм. № 1, 2, 3).

1.3. Предельные отклонения от размеров ящиков и их деталей должны соответствовать ГОСТ 2991 и ГОСТ 10198.

1.4. Размеры и количество деталей ящиков должны соответствовать указанным в табл. 2.

Таблица 2

Масса груза в ящике, кг	Тип ящика	Номер ящика	Толщина досок					Сечение и количество планок											
			торцовых стенок	боковых стенок	дна	крышки	горизонтальные	торцовых стенок				боковых стенок				дна и крышки			
								количество	вертикальные	количество	раскосы	количество	вертикальные	горизонтальные	раскосы	количество	поперечные	количество	
Св. 80 до 200 включ.	I	1а	22	13	22	22	25×70	4	—	—	—	—	—	—	—	—	—	—	—
		1б	22	13	22	22	22×70	4	—	—	—	—	—	—	—	—	—	—	—
Св. 200 до 400 включ.	I	1в	25	13	25	25	22×70	4	—	—	—	—	—	—	—	—	—	—	—
		1г	40	16	40	40	40×120	4	—	—	—	—	25×100	4	—	—	—	—	—
Св. 80 до 200 включ.	I	1д	22	13	22	22	22×70	4	—	—	—	—	—	—	—	—	—	—	—
		1е	22	13	22	22	22×70	4	—	—	—	—	16×80	6	—	—	—	—	—
Св. 400 до 1000 включ.	II	2а	25	25	40	25	—	—	40×80	4	40×80	2	—	—	25×80	4	80×100	3	
Св. 400 до 2000 включ.	II	2б	25	25	40	25	40×80	4	40×80	4	40×80	2	25×100	4	25×80	4	80×100	3	
Св. 400 до 1000 включ.	III	3а	40	25	40	25	40×80	2	—	—	—	—	—	—	25—80	4	80×100	3	
		3б	32	19	40	25	40×80	2	—	—	—	—	25×80	6	—	—	80×100	3	
		4	25	25	40	25	40×80	4	40×80	4	—	—	25×80	6	—	—	80×100	3	
Св. 1000 до 2000 включ.	V	5	40	25	40	25	40×300	2	—	—	—	—	40×80	8	—	—	50×100	4	
		6а	40	25	40	25	50×100	2	—	—	—	—	25×100	8	—	—	50×100	8	
		6б	40	25	40	25	50×100	4	—	—	—	—	25×100	8	—	—	50×100	3	

Примечания:

1. При длине ящиков типа I (черт. 1а) более 1680 мм должны устанавливаться на каждой боковой стенке две вертикальные планки сечением 13×60 мм на расстоянии $\frac{1}{6}$ длины от торцовых стенок, при этом допускается снижение на одну градацию толщины досок боковых стенок.

2. При высоте ящиков типа I (черт. 1б) более 1650 мм устанавливают на боковых стенках по две горизонтальные планки сечением 13×60 мм на расстоянии $\frac{1}{6}$ длины от дна и крышки.

3. На боковых стенках ящиков типа I (черт. 1в) с наружной стороны устанавливают четыре горизонтальные планки сечением 13×60 мм.

4. При высоте ящиков типа I (черт. 1в) более 1650 мм устанавливают посередине боковых стенок дополнительно горизонтальные планки сечением 13×60 мм по одной с каждой стороны.

5. При высоте ящиков типа I (черт. 1г) более 1650 мм устанавливают посередине боковых стенок дополнительно вертикальные планки сечением 13×60 мм по одной с каждой стороны.

6. При длине ящиков типа I (черт. 1е) менее 1000 мм среднюю вертикальную планку на боковых стенках не устанавливают.

7. Ящики типа I (черт. 1 д—е) применяются для упаковывания листов стекла площадью до 1,3 м², поставляемого в розничную торговлю. Ящики типа I (черт. 1 а, б) применяются для упаковывания листов стекла площадью более 1,3 м².

(Измененная редакция, Изм. № 2, 3).

1.5. Для ящика типа V:

при длине или высоте стекла до 1300 мм должны устанавливаться две вертикальные планки на боковых стенках, при длине или высоте стекла св. 1300 мм до 1600 мм — три планки, а при длине или высоте стекла свыше 1600 мм до 2000 мм и более — четыре планки сечением 40×8×0 мм. Расстояние между планками должно быть не более 700 мм.

На дне должны устанавливаться четыре поперечные планки сечением 80×100 мм.

(Измененная редакция, Изм. № 3).

1.6. Ширина досок боковых стенок в ящиках типа I массой до 200 кг должна быть не менее 70 мм.

Ширина досок боковых стенок в ящиках типа I массой более 200 до 400 кг, а также в ящиках типов II — VI должна быть не менее 80 мм.

Ширина досок боковых стенок ящиков типа I (черт. 1d — e) должна быть не менее 1000 мм.

(Измененная редакция, Изм. № 2, 3).

1.7. Допускается в ящиках типа I устанавливать на наружной стороне дна полозья сечением 40×50 мм.

Расположение полозьев должно обеспечивать захват погрузочно-разгрузочными механизмами.

1.8. Суммарная ширина двух верхних досок боковых стенок ящиков типов V и VIa должна быть равна суммарной величине толщины продольной планки крышки и ширины горизонтальной планки торцевой стенки.

(Измененная редакция, Изм. № 2).

2. ТЕХНИЧЕСКИЕ ТРЕБОВАНИЯ

2.1. Ящики должны изготавливаться в соответствии с требованиями ГОСТ 2991, ГОСТ 10198 и настоящего стандарта по рабочим чертежам, утвержденным в установленном порядке.

2.2. Для изготовления ящиков должны применяться пиломатериалы мягких лиственных пород и березы по ГОСТ 2695 и хвойных пород по ГОСТ 8486 и ГОСТ 24454.

(Измененная редакция, Изм. № 1).

2.3. Параметр шероховатости поверхностей деталей ящиков должен быть не более Rz_{max} 1250 мкм по ГОСТ 7016.

2.4. Допускается применять необрезные доски для следующих деталей ящиков: средних досок боковых стенок, средних досок решетчатых торцовых стенок, средних вертикальных планок боковых стенок, планок-раскосов торцовых и боковых стенок и средних поясов из планок.

Допускается применять доски с одной необрезной кромкой со стороны, не прилегающей к другим деталям, для следующих деталей ящиков: горизонтальных планок и торцовых и боковых стенок, вертикальных крайних планок боковых стенок, вертикальных планок торцовых стенок, крайних досок боковой стенки, крайних досок решетчатых торцовых стенок, а также крайних полозьев и крайних поясов из планок.

2.5. Допускается изготавливать боковые стенки и решетчатые торцовые стенки из досок с непараллельными кромками.

2.6. Просветы между досками в ящиках должны соответствовать указанным в табл. 3.

Таблица 3

Наименование размера	Тип ящика						
	I			II и IV	III	V	VI
	Черт. 1 (а, б, в)	Черт. 1 (г)	Черт. 1 (д, е)	Черт. 2 (а, б) Черт. 4	Черт. 3 (а, б)	Черт. 5	Черт. 6 (а, б)
Размер просвета между досками торцовых стенок, мм: при уплотняющем материале из гофрированного картона или древесно-волокнутой плиты	—	—	—	250 ^{но}	—	—	—

Продолжение табл. 3

Наименование размера	Тип ящика						
	I			II и IV	III	V	VI
	Черт. 1 (а, б, в)	Черт. 1 (г)	Черт. 1 (д, е)	Черт. 2 (а, б) Черт. 4	Черт. 3 (а, б)	Черт. 5	Черт. 6 (а, б)
при уплотняющем материале из древесной стружки	—	—	—	150 ⁹⁰	—	—	—
Размер просвета между досками боковых стенок, мм:							
при уплотняющем материале из гофрированного картона или древесно-волоконистой плиты	250 ⁹⁰	550 ⁹⁰	350 ⁹⁰	250 ⁹⁰	250 ⁹⁰	350 ⁹⁰	350 ⁹⁰
при уплотняющем материале из древесной стружки	100 ⁹⁰	—	—	150 ⁹⁰	150 ⁹⁰	—	—

(Измененная редакция, Изм. № 1, 3).

2.7. В собранных ящиках между досками торцовых стенок, дна и крышки допускаются зазоры до 5 мм.

2.8. Ящики типа I для груза массой свыше 200 до 400 кг и ящики типов II и III (черт. 2а, б и 3а) должны быть обиты угольниками из стальной упаковочной ленты размером 0,5—0,7×20 мм по ГОСТ 3560.

Длина загиба концов угольников на каждую сторону ящика должна быть не менее 75 и не более 90 мм. Концы угольников должны быть прибиты тремя гвоздями размером 2,0×50 мм по ГОСТ 4034.

(Измененная редакция, Изм. № 1, 2).

2.9. На ящиках типов V и VI должны устанавливаться дополнительные крепления (черт. 5, 6) из стальной ленты сечением не менее 0,5×40 мм по ГОСТ 3560 с длиной загиба концов ленты не менее 90 мм и не более 200 мм.

Допускается дополнительные крепления изготавливать из полос листовой стали по ГОСТ 19903 и ГОСТ 19904.

(Измененная редакция, Изм. № 2).

3. КОМПЛЕКТНОСТЬ

3.1. Ящики типа I, в зависимости от размеров упаковываемых листов стекла, могут быть укомплектованы перегородками по табл. 4.

Таблица 4

Номер чертежа	Площадь листов стекла, м ²	Количество стоп стекла в ящике	Количество перегородок	Размер перегородок
1 а, б	До 0,2	3	2	Равны внутренней ширине и высоте ящика (размерам торцовой стенки ящика)
1 а, б	От 0,21 до 0,3	2	1	—
1 а, б, в, г	Более 0,3	1	—	—

4. ПРАВИЛА ПРИЕМКИ И МЕТОДЫ КОНТРОЛЯ

4.1. Правила приемки и методы контроля ящиков должны соответствовать ГОСТ 2991 и ГОСТ 10198.

5. МАРКИРОВКА, УПАКОВКА, ТРАНСПОРТИРОВАНИЕ И ХРАНЕНИЕ

5.1. Упаковка, маркировка, транспортирование и хранение должны соответствовать ГОСТ 2991, ГОСТ 10198, ГОСТ 14192.

(Измененная редакция, Изм. № 2).

5.2. (Исключен, Изм. № 2).

ИНФОРМАЦИОННЫЕ ДАННЫЕ

1. РАЗРАБОТАН И ВНЕСЕН Государственным комитетом СССР по материально-техническому снабжению (Госнаб СССР)

РАЗРАБОТЧИКИ

К. З. Кузьмин, В. В. Антонов, В. И. Ростисhevский, А. А. Толкачев

2. УТВЕРЖДЕН И ВВЕДЕН В ДЕЙСТВИЕ Постановлением Государственного комитета СССР по стандартам от 25.03.80 № 1348

3. ВЗАМЕН ГОСТ 4295—63

4. ССЫЛОЧНЫЕ НОРМАТИВНО-ТЕХНИЧЕСКИЕ ДОКУМЕНТЫ

Обозначение НТД, на который дана ссылка	Номер пункта
ГОСТ 2695—83	2.2
ГОСТ 2991—85	1.3, 2.1, 4.1, 5.1
ГОСТ 3560—73	2.8, 2.9
ГОСТ 4034—63	2.8
ГОСТ 4598—86	1.2, табл. 1
ГОСТ 5244—79	1.2, табл. 1
ГОСТ 7016—82	2.3
ГОСТ 7376—89	1.2, табл. 1
ГОСТ 8486—86	2.2
ГОСТ 10198—91	1.3, 2.1, 4.1, 5.1
ГОСТ 14192—96	5.1
ГОСТ 19903—74	2.9
ГОСТ 19904—90	2.9
ГОСТ 24454—80	2.2

5. Ограничение срока действия снято Постановлением Госстандарта СССР от 13.09.91 № 1450

6. ИЗДАНИЕ (май 2008 г.) с Изменениями № 1, 2, 3, утвержденными в июле 1983 г., мае 1986 г., сентябре 1991 г. (ИУС 5—83, 8—86, 12—91)