

СТАНКИ РАДИАЛЬНО-СВЕРЛИЛЬНЫЕ

ОСНОВНЫЕ РАЗМЕРЫ

Издание официальное

Е

СТАНКИ РАДИАЛЬНО-СВЕРЛИЛЬНЫЕ

Основные размеры

Radial drilling machines.
Basic dimensionsГОСТ
1222—80

ОКП 38 1217

Дата введения 01.01.87

1. Настоящий стандарт распространяется на стационарные радиально-сверлильные станки и координатно-сверлильные на их базе, в том числе на станки с программным управлением, изготавливаемые для нужд народного хозяйства и экспорта.

2. Станки изготавливаются исполнений:

1 — на плите с подъемным поворотным рукавом;

2 — на тумбе с подъемным поворотным рукавом;

3 — на плите с подъемными или неподъемными поворотным рукавом и откидным столом;

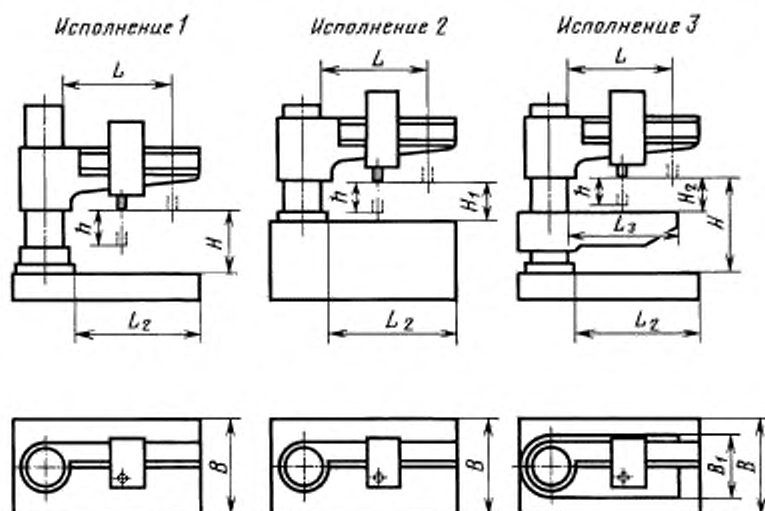
4 — на салазках с подъемным поворотным рукавом;

5 — на салазках с неповоротным рукавом и столом-плитой или тумбой.

Станки исполнения 5 должны обеспечивать возможность использования автоматизированных устройств смены инструмента и заготовок.

3. Основные размеры станков должны соответствовать указанным на чертеже и в таблице.

Примечание. Чертеж не определяет конструкцию станков.

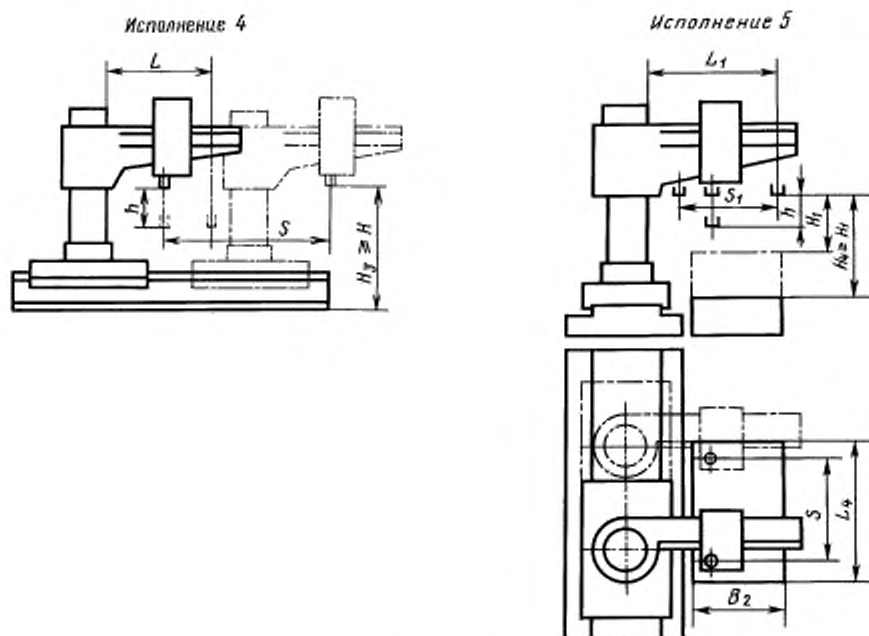


Издание официальное

★
Е

Перепечатка воспрещена

© Издательство стандартов, 1980
© ИПК Издательство стандартов, 1999
Переиздание с Изменениями



Размеры, мм

Наибольший условный диаметр сверления в стали 45 по ГОСТ 1050	25	32	40	50	63	80	100	125	
Наибольшее расстояние L от оси шпинделя до направляющих колонны (вылет), не менее	800	1000	1250	1600	2000	2500	3150	4000	
Наибольшее расстояние от торца шпинделя до рабочей поверхности, не менее	плиты H	1000	1250	1600	2000	2500			
	тумба H_1	500	630	800	1000	1250			
	откидного стола H_2	500	630	800	—				
Наибольшее перемещение h шпинделя, не менее	250	320	400		500	630			
Конец шпинделя по ГОСТ 24644, конус	внутренний Морзе	3	4	5		6			
	с конусностью 7:24	—	40	40; 50		50; 60			
Ширина рабочей поверхности, не менее Ширина рабочей поверхности	плиты (тумбы) B	630	800	1000	1250	1600			
	откидного стола B_1	400	450	500	—				
	стола-плиты B_2	—		800	1000	1250	1600	2000	2500
Длина рабочей поверхности, не менее	плиты (тумбы) L_2	900	1120	1400	1800	2240	2800	3600	4500
	откидного стола L_3	800	1000	1250	—				
	стола-плиты L_4 , не менее	—		1250	1600	2000	2500	3150	4000
Наибольшее перемещение салазок S , не менее	—	1000	1250	1600	2000	2500	3150	4000	
Размеры Т-образных пазов плиты (тумбы) по ГОСТ 1574	ширина	18		22(28)			28		
	расстояние между пазами	160					200 (250)		

Примечания:

1. Вылетом $L(L_1)$ считают наибольшее расстояние от оси шпинделя до направляющих колонны, измеренное в плоскости, параллельной направляющим рукава и проходящей через ось колонны.

2. Размеры, заключенные в скобки, при новом проектировании не применять.

2, 3. (Измененная редакция, Изм. № 1, 2).

4. Размеры, увеличенные по сравнению с указанными в таблице, выбирать: $L(L_1)$; L_4 ; H ; H_1 ; H_2 ; h ; S — из ряда Ra 10; L_2 ; L_3 ; B — из ряда Ra 20.

Размеры L_4 и S , превышающие 3000 мм, допускается округлять до величин, кратных 1000.

(Измененная редакция, Изм. № 1).

5. Для станков исполнения 5 вылет L_1 и ход головки S_1 , должны обеспечивать возможность обработки в пределах всей ширины стола-плиты, при этом вылет должен выбираться из ряда Ra 20, а ход головки из ряда Ra 10.

Наибольшее расстояние от торца шпинделя до рабочей поверхности стола-плиты H_4 выбирают из ряда Ra 20.

(Измененная редакция, Изм. № 2).

6. Допускается изготовление станков исполнения 3 с откидными наклоняемыми столами с длинами L_3 , уменьшенными по сравнению с указанными в таблице, по ряду Ra 20.

7. Допускается для станков с ЧПУ уменьшение программируемого перемещения h шпинделя в 1,25 раза по сравнению с указанными в таблице по ряду Ra 20.

6, 7. (Введены дополнительно, Изм. № 1).

ИНФОРМАЦИОННЫЕ ДАННЫЕ

1. РАЗРАБОТАН И ВНЕСЕН Министерством станкостроительной и инструментальной промышленности СССР

РАЗРАБОТЧИКИ

Л.М. Кордыш, Н.П. Семченкова

2. УТВЕРЖДЕН И ВВЕДЕН В ДЕЙСТВИЕ Постановлением Государственного комитета СССР по стандартам от 22.12.80 № 5903

3. ВЗАМЕН ГОСТ 1222—71

4. ССЫЛОЧНЫЕ НОРМАТИВНО-ТЕХНИЧЕСКИЕ ДОКУМЕНТЫ

Обозначение НТД, на который дана ссылка	Номер пункта
ГОСТ 1050—88	3
ГОСТ 1574—91	3
ГОСТ 24644—81	3

5. Ограничение срока действия снято по протоколу № 7—95 Межгосударственного Совета по стандартизации, метрологии и сертификации (ИУС 11—95)

6. ПЕРЕИЗДАНИЕ (сентябрь 1999 г.) с Изменениями № 1, 2, 3, утвержденными в марте 1982 г., июне 1987 г., июне 1988 г. (ИУС 6—82, 9—87, 9—88)

Редактор *М.И. Максимова*
Технический редактор *Л.А. Кузнецова*
Корректор *М.С. Кабатова*
Компьютерная верстка *В.И. Грищенко*

Изд. лиц. № 021007 от 10.08.95. Сдано в набор 29.09.99. Подписано в печать 27.10.99. Усл. печ. л. 0,47.
Уч.-изд. л. 0,37. Тираж 116 экз. С3882. Зак. 899.

ИПК Издательство стандартов, 107076, Москва, Колодезный пер., 14.

Набрано в Издательстве на ПЭВМ

Филиал ИПК Издательство стандартов — тип. "Московский печатник", 103062, Москва, Лялин пер., 6.
Плр № 080102