

ГОСУДАРСТВЕННЫЙ СТАНДАРТ СОЮЗА ССР

Детали крепления трубопроводов

СКОБЫ ЧЕТЫРЕХМЕСТНЫЕ

Конструкция и размеры

Pipe-line fastening parts.

Four-seat cramps.

Design and dimensions

ГОСТ**24136—80**

Взамен

ГОСТ 16690—71

ОКП 12 8001

Постановлением Государственного комитета СССР по стандартам от 25 апреля 1980 г. № 1891 срок введения установлен

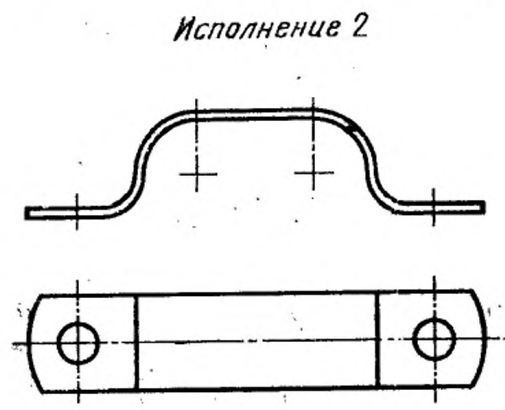
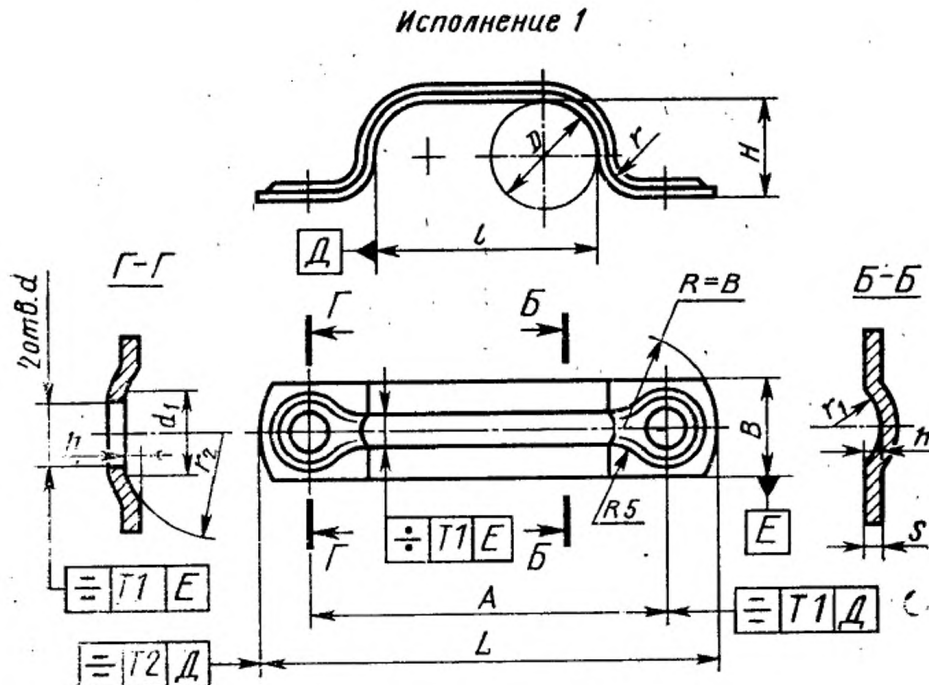
с 01.01.81

Проверен в 1989 г. Постановлением Госстандарта от 25.06.90 № 1792 срок действия продлен

до 01.01.96

1. Настоящий стандарт распространяется на четырехместные скобы диаметром D от 4 до 50 мм.

2. Конструкция и размеры четырехместных скоб должны соответствовать указанным на чертеже и в таблице.



Примечания:
 1. Все размеры, кроме размеров B и s , обеспечиваются инструментом.
 2. Отклонение от центра радиуса R относительно оси поверхностей E не должно быть более 1 мм.

Размеры, мм

D	A ±0,5	B×s для испол- нений		H	L	d Н14	d ₁	h	l			Масса 1000 шт., кг, для испол- нений		Применя- емость для ис- полнений	
		1	2						r	r ₁	r ₂	1	2	1	2
4	34			3	50				16			6,2	12,4		
5	37			4	53				20			6,7	13,1		
6	44	16×1,0	16×2	5	60	5,8	9	1,0	24	0,6	3	2	10	7,5	15,0
8	50			6	66				32					8,5	17,0
10	58			8	74				40					10,1	20,2
12	66			10	82				48					11,5	23,0

Продолжение

Размеры, мм

D	A ±0,5	B×s для испол- нений		H	L	d H14	d ₁	h	l		r	r ₁	r ₂	Масса 1000 шт., кг, для испол- нений		Применя- емость для ис- полнений			
		1	2						Номин.	Пред- откл.				1	2	1	2		
14	80			12	98				56					24,9	46,6				
16	88	18×1,6	18×3	14	106	7,0	10		64	0,6				27,4	51,2				
18	96			16	114			72											
20	110			18	128			85											
22	125			30	147			1,4	90		5	3	10	45,7	87,3				
25	140			22	162				105					51,8	96,9				
28	150	22×1,6	22×3	24	172				115					55,3	103,4				
32	165			28	187	130													
36	180			32	202	145													
40	200			35	230	9,0	14		165	1,0				129,8	194,7				
45	220	30×2,0	30×3	40	250				2,0		185		6	4	16	142,1	213,1		
50	240			45	270			205					156,0	234,0					

Пример условного обозначения четырехместной скобы исполнения 1 D=20 мм из стали марки 20 с покрытием Ц9.хр:

Скоба 1—20—20—Ц9.хр ГОСТ 24136—80

То же, исполнение 2 из стали марки 12Х18Н10Т с покрытием Хим.Пас.:

Скоба 2—20—12Х18Н10Т—Хим.Пас. ГОСТ 24136—80

3. Технические требования — по ГОСТ 24140—80.