

ВИНТЫ СТУПЕНЧАТЫЕ С ШЕСТИГРАННЫМ  
УГЛУБЛЕНИЕМ ПОД КЛЮЧКонструкция и размеры  
Female shouldered screws.  
Design and dimensionsГОСТ  
18786-80\*Взамен  
ГОСТ 18786-73

ОКП 39 6330

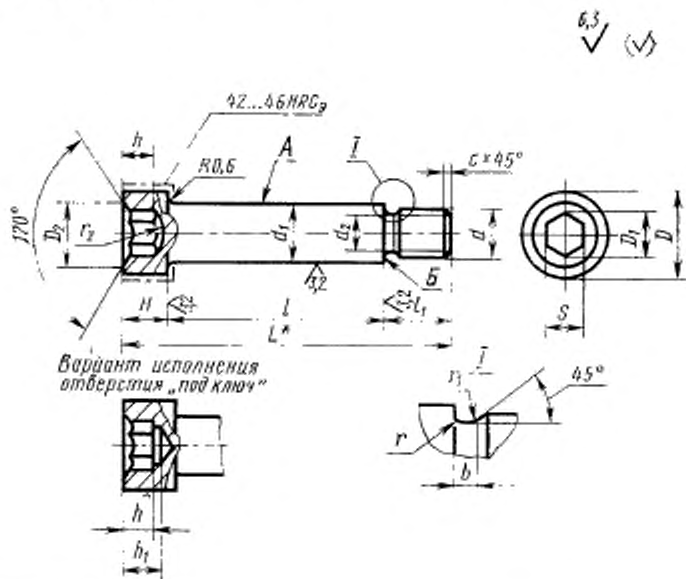
Постановлением Государственного комитета СССР по стандартам от 31 декабря  
1980 г. № 6294 срок введения установлен

с 01.01.82

Проверен в 1985 г.

Несоблюдение стандарта преследуется по закону

1. Конструкция и размеры ступенчатых винтов с шестигранным углублением под ключ должны соответствовать указанным на чертеже и в таблице.



\* Размер для справок.

Издание официальное

Перепечатка воспрещена

★

\* Переиздание (декабрь 1986 г.) с Изменением № 1,  
утвержденным в декабре 1985 г. (ИУС № 4-86).

## Размеры в мм

Обозначение винта	При- мене- мость	d	d <sub>1</sub> (поле допуска b12)	d <sub>2</sub>	r <sup>e</sup> (поле допуска j <sub>s</sub> 12)	l <sub>1</sub>	H	L	D	D <sub>1</sub>	D <sub>2</sub>
1092-2051		M6	9	4,5	От 20 до 60	8 12	6	l+14	13	5,8	6,1
1092-2052								l+18			
1092-2053		M8	12	6,2	От 20 до 100	10 14	8	l+22	18	6,9	7,2
1092-2054								l+24			
1092-2055		M10	14	7,8	От 20 до 120	14 18	10	l+28	20	9,2	9,7
1092-2056								l+26			
1092-2057		M12	16	9,5	От 30 до 130	16 20		l+30	22	11,5	12,0
1092-2058											
1092-2059		M14	20	11,0	От 40 до 140	18 24	12	l+36	28	13,8	14,3
1092-2061								l+34			
1092-2062		M16	22	13,0	От 40 до 150	20 28	14	l+42	30		
1092-2063								l+43			
1092-2064		M20	25	16,5	От 45 до 200	25 34	18	l+52	36	16,2	16,7
1092-2065								l+50			
1092-2066		M24	32	19,5	От 50 до 220	30 40	20	l+60	42	19,6	20,4
1092-2067											

Размеры в мм

Обозначение винта	S (поле допуска D11)	h	h <sub>1</sub>	b	r	r <sub>1</sub>	r <sub>s</sub>	c	Допустимая нагрузка P, кгс не более	Масса, кг, не более
1092-2051	5	3,5	4,0	2,0	0,5	0,3	4,0	1,0	150	0,038
1092-2052										0,039
1092-2053	6	4,5	5,5				4,7		250	0,109
1092-2054										0,111
1092-2055	8	6,0	7,0	2,5			6,5	1,5	400	0,176
1092-2056										0,179
1092-2057	10	7,0	8,0				8,5		650	0,249
1092-2058										0,253
1092-2059					1,0	0,5			850	0,425
1092-2061	12	9,0	10	3,0			9,5	2,0	1200	0,432
1092-2062										0,548
1092-2063										0,561
1092-2064	14	11,0	13				11,0		1900	1,008
1092-2065				4,0				2,5		1,030
1092-2066	17	13,0	15				13,0		2700	1,681
1092-2067										1,716

Примечание. Масса подсчитана для наибольшего размера винта *l*.

\* Рабочая длина винта *l* выбирается в указанном диапазоне кратной 5-ти (например, *l* = 20 мм, *l* = 25 мм... (*l* = 110 мм, *l* = 115 мм и т. д.)).

Пример условного обозначения винта размерами  $d=M10$ ,  $l=95$  мм,  $l_1=14$  мм:

*Винт 1092-2055/095 ГОСТ 18786—80*

**(Измененная редакция, Изм. №1).**

2. Материал — сталь марки 45 по ГОСТ 1050—74.

3. Твердость — 34...37 HRC<sub>s</sub>, кроме места, обозначенного на чертеже.

**(Измененная редакция, Изм. №1).**

4. Покрытие — Хим. Фос. прм. (обозначение покрытия по ГОСТ 9.306—85).

5. Допуск торцового биения поверхности Б относительно поверхности А — по 8-й степени точности ГОСТ 24643—81.

6. Технические требования — по ГОСТ 18824—80.

7. Маркировать на бирке: условное обозначение винта без наименования и товарный знак предприятия-изготовителя.

---