

**КОЖУХИ ОГРАДИТЕЛЬНЫЕ ТЕЛЕСКОПИЧЕСКИЕ  
БЫСТРОСМЕННЫЕ**
**Конструкция и размеры**

 Quick changable telescopic protective housings.  
Design and dimensions

**ГОСТ  
24539-80\***

ОКП 39 6330

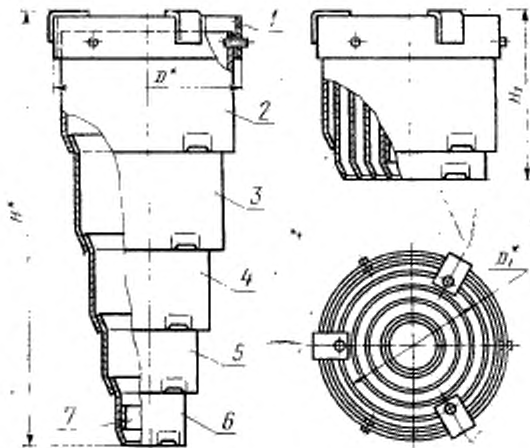
 Постановлением Государственного комитета СССР по стандартам от 31 декабря  
1980 г. № 6297 срок введения установлен

с 01.01.82

Проверен в 1985 г.

Несоблюдение стандарта преследуется по закону

1. Конструкция и размеры оградительных телескопических быстросменных кожухов должны соответствовать указанным на черт. 1 и в табл. 1.



\* Размеры для справок

Черт. 1

Издание официальное

Перепечатка воспрещена

★

 \* Переиздание (декабрь 1986 г.) с Изменением № 1,  
утвержденным в декабре 1985 г. (ИУС № 4-86).

Обозначение кожушки	□ Двухств. — Одноств.	Диаметр кожушки	мм				D <sub>t</sub>	D <sub>c</sub>	Масса, кг, не более	Показ. 1 Держатель Кож. 1	Показ. 2 Патрубок Кож. 1
			H	H <sub>1</sub>	D	D <sub>t</sub>					
1081-0141			171					1,325			
1081-0142			232	115	124		100	1,568	1081-0141/001	1081-0141/002	
1081-0143		50, 56	283					1,693			
1081-0144			352					2,632			
1081-0145			443	155				2,974			
1081-0146			524					3,203			1081-0144/002
1081-0147			191		140	115		1,638	1081-0144/001		
1081-0148			262	125				1,986			
1081-0149		63, 71	323					2,229			1081-0147/002
1081-0151			382					3,190			
1081-0152			483	165	156	131		3,659	1081-0151/001	1081-0151/002	
1081-0153			574					4,001			
1081-0154			422					3,872			
1081-0155		80	533	180	172	147		4,484	1081-0154/001	1081-0154/002	
1081-0156			634					4,953			
1081-0157			457					4,570			
1081-0158		100	578	190	188	163		5,341	1081-0157/001	1081-0157/002	
1081-0159			689					5,953			

Продолжение табл. 1

Обозначение кожушки	Обозначения						
	Поз. 3 Патрубок Код. 1	Поз. 4 Патрубок Код. 1	Поз. 5 Патрубок Код. 1	Поз. 6 Патрубок Код. 1	Поз. 7 Кольцо Код. 1		
1081-0141	1081-0141/003	—	—	—	1081-0141/007		
1081-0142	1081-0142/004	1081-0142/004	—	—	1081-0142/007		
1081-0143	1081-0144/003	1081-0144/004	1081-0143/005	—	1081-0143/007		
1081-0144	1081-0144/003	1081-0144/004	—	—	1081-0144/007		
1081-0145	1081-0147/003	—	1081-0145/005	1081-0146/006	1081-0145/007		
1081-0146	1081-0147/003	1081-0141/003	—	—	1081-0146/007		
1081-0147	1081-0151/003	1081-0144/003	1081-0142/004	—	1081-0147/007		
1081-0148	1081-0151/003	1081-0144/003	—	—	1081-0141/007		
1081-0149	1081-0154/003	1081-0151/003	1081-0144/004	1081-0145/005	1081-0142/007		
1081-0151	1081-0157/003	1081-0154/003	—	—	1081-0151/007		
1081-0152	1081-0157/003	1081-0154/003	1081-0151/003	1081-0144/004	1081-0144/007		
1081-0153	1081-0157/003	1081-0154/003	—	—	1081-0145/007		
1081-0154	1081-0157/003	1081-0154/003	1081-0144/003	—	1081-0154/007		
1081-0155	1081-0157/003	1081-0154/003	—	—	1081-0151/007		
1081-0156	1081-0157/003	1081-0154/003	1081-0151/003	1081-0144/004	1081-0144/007		
1081-0157	1081-0157/003	1081-0154/003	—	—	1081-0157/007		
1081-0158	1081-0157/003	1081-0154/003	1081-0151/003	—	1081-0154/007		
1081-0159	1081-0157/003	1081-0154/003	1081-0151/003	1081-0144/003	1081-0151/007		

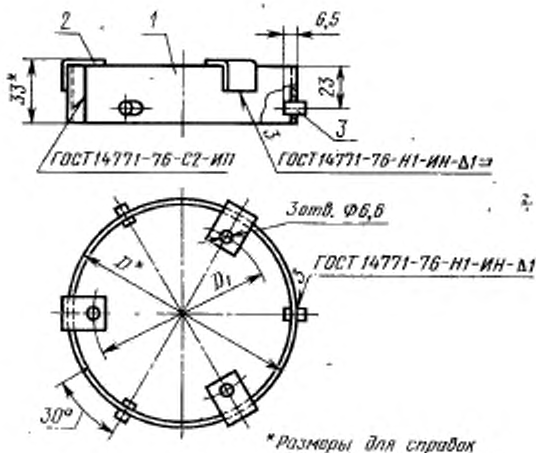
Пример условного обозначения кожуха размера  $D=124$  мм и  $H=171$  мм:

*Кожух 1081-0141 ГОСТ 24539—80*

2. Технические требования — по ГОСТ 18824—80.

3. Маркировать на бирке: условное обозначение кожуха без наименования и товарный знак предприятия-изготовителя.

4. Конструкция и размеры держателей (поз. 1) должны соответствовать указанным на черт. 2 и в табл. 2.



1—кольцо по табл. 2; 2—ланка 1081-0141/001—2 (кол. 3); 3—  
шпилька 1081-0141/001—3 (кол. 3)

Черт. 2

Таблица 2

Обозначение держателя	$D$	$D_1$	Масса, кг, не более	Поз. 1 Кольцо Кол. 1
	мм			Обозначения
1081-0141/001	124	100	0,228	1081-0141/001—1
1081-0144/001	140	115	0,255	1081-0144/001—1
1081-0151/001	156	131	0,275	1081-0151/001—1
1081-0154/001	172	147	0,299	1081-0154/001—1
1081-0157/001	188	163	0,323	1081-0157/001—1

Пример условного обозначения держателя размером  $D=124$  мм:

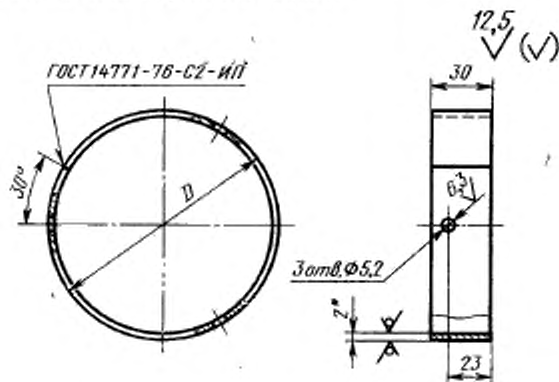
*Держатель 1081-0141/001 ГОСТ 24539—80*

(Измененная редакция, Изм. № 1).

4.1. Технические требования — по ГОСТ 18824—80.

4.2. Отклонение шпилек от их номинального расположения — не более  $\pm 0^{\circ}30'$ .

4.3. Конструкция и размеры колец (поз. 1) должны соответствовать указанным на черт. 3 и в табл. 3.



\* Размер для справок.

Черт. 3

Таблица 3

Обозначение колец	$D$ , мм	Масса, кг, не более
1081-0141/001-1	124	0,180
1081-0144/001-1	140	0,204
1081-0151/001-1	156	0,227
1081-0154/001-1	172	0,251
1081-0157/001-1	188	0,275

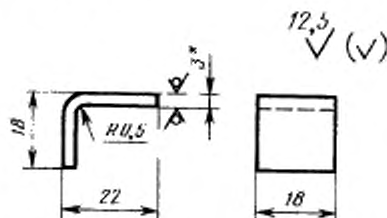
Пример условного обозначения кольца размером  $D=124$  мм:

*Кольцо 1081-0141/001-1 ГОСТ 24539—80*

4.3.1. Материал — лист Б—ПН—2 ГОСТ 19904—74

4.3.2. Технические требования — по ГОСТ 18824—80.

4.4. Конструкция и размеры лапки (поз. 2) должны соответствовать указанным на черт. 4.



Масса, не более — 0,015 кг.

\* Размер для справок.

Черт. 4

Условное обозначение лапки:

Лапка 1081-0141/001—2 ГОСТ 24539 80

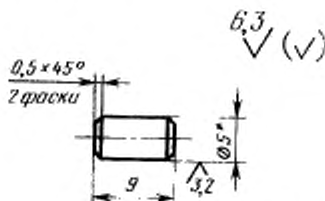
(Измененная редакция, Изм. № 1).

4.4.1. Материал — лист Б—ПН—3 ГОСТ 19904—74

4 IV—08 ГОСТ 16523—70

4.4.2. Технические требования — по ГОСТ 18824—80.

4.5. Конструкция и размеры шпильки (поз. 3) должны соответствовать указанным на черт. 5.



Масса, не более — 0,001 кг.

\* Размер для справок.

Черт. 5

Условное обозначение шпильки:

Шпилька 1081-0141/001—3 ГОСТ 24539—80

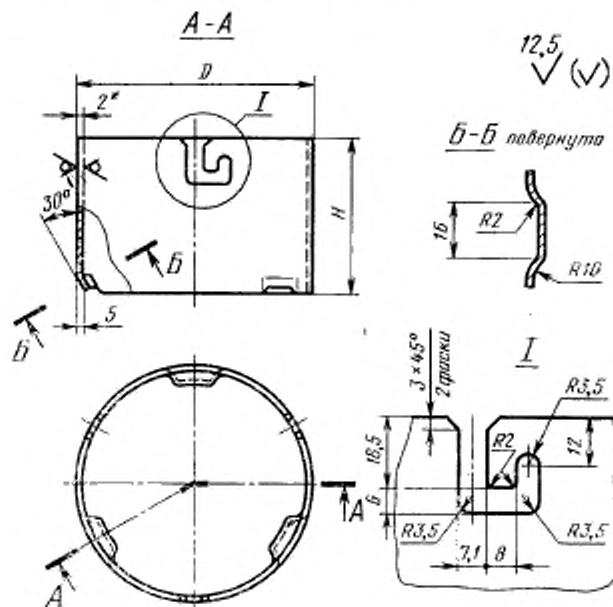
(Измененная редакция, Изм. № 1).

4.5.1. Материал — круг 5 ГОСТ 2590—71

10 ГОСТ 1050—74

4.5.2. Технические требования — по ГОСТ 18824—80.

5. Конструкция и размеры патрубков (поз. 2) должны соответствовать указанным на черт. 6 и в табл. 4.



\* Размер для справок.

Черт. 6

Таблица 4

Обозначение патрубка	<i>D</i>	<i>H</i>	Масса, кг, не более
	мм		
1081-0141/002	116	85	0,478
1081-0144/002	132	125	0,809
1081-0147/002		95	0,602
1081-0151/002	148	135	0,972
1081-0154/002	164	150	1,198
1081-0157/002	180	160	1,405

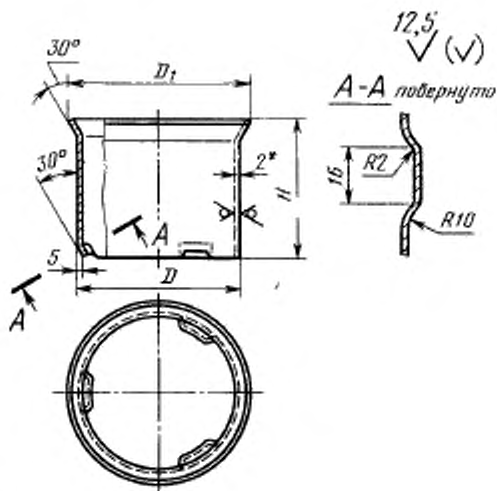
Пример условного обозначения патрубка размером  $D=116$  мм:

Патрубок 1081-0141/002 ГОСТ 24539—80

5.1. Материал — лист  $\frac{\text{Б-ПН-2 ГОСТ 19904-74}}{4-IV 08 \text{ ГОСТ 16523-70}}$ .

5.2. Технические требования — по ГОСТ 18824—80.

6. Конструкция и размеры патрубков (поз. 3..6) должны соответствовать указанным на черт. 7 и в табл. 5.



▪ Размер для справок.

Черт. 7



Таблица 5

Обозначение патрубка	$D$	$D_1$	$H$	Масса, кг. не более
	мм			
1081-0141/003	100	110	80	0,387
1081-0142/004	84	94	71	0,282
1081-0143/005	68	78	60	0,195
1081-0144/003	116	126	120	0,675
1081-0144/004	100	110	110	0,532
1081-0145/005	84	94	100	0,405
1081-0146/006	68	78	90	0,293
1081-0147/003	116	126		0,506
1081-0151/003	132	142	130	0,834
1081-0154/003	148	158	145	1,044
1081-0157/003	164	174	155	1,238

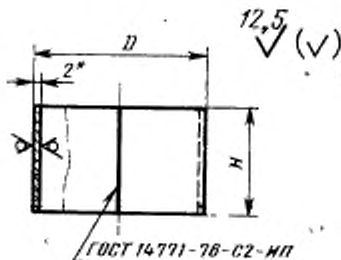
Пример условного обозначения патрубка размерами  $D=100$  мм,  $H=80$  мм:

*Патрубок 1081-0141/003 ГОСТ 24539—80*

6.1. Материал — лист  $\frac{\text{Б-ПН-2 ГОСТ 19904-74}}{4-IV-08 \text{ ГОСТ 16523-70}}$ .

6.2. Технические требования — по ГОСТ 18824—80.

7. Конструкция и размеры колец (поз. 7) должны соответствовать указанным на черт. 8 и в табл. 6.



\* Размер для справок.

Черт. 8

Таблица 6

Обозначение кольца	<i>D</i>	<i>H</i>	Масса, кг, не более
	мм		
1081-0141/007	96	50	0,232
1081-0142/007	80		0,192
1081-0143/007	64	40	0,122
1081-0144/007	96	80	0,371
1081-0145/007	80		0,308
1081-0146/007	64		0,244
1081-0147/007	112		50
1081-0151/007		80	0,434
1081-0154/007	128		0,497
1081-0157/007	144		0,560

Пример условного обозначения кольца размера-  
ми  $D=64$  мм,  $H=40$  мм:

*Кольцо 1081-0143/007 ГОСТ 24539—80*

7.1. Материал — лист  $\frac{Б-ПН-2 \text{ ГОСТ } 19904-74}{4-IV-08 \text{ ГОСТ } 16523-70}$

7.2. Технические требования — по ГОСТ 18824—80.