

**РУДЫ ЖЕЛЕЗНЫЕ, КОНЦЕНТРАТЫ И АГЛОМЕРАТЫ**

**Методы определения содержания углерода**

Iron ores, concentrates and agglomerates.  
Methods of the determination of carbon content

**ГОСТ**

**23581.9-79**

Взамен  
ГОСТ 12757-67

Постановлением Государственного комитета СССР по стандартам от 24 апреля 1979 г. № 1500 срок действия установлен

с 01.01.81  
до 01.01.86

Несоблюдение стандарта преследуется по закону

*до 01.01.96 ИУС 10-85*  
Настоящий стандарт распространяется на железные руды, концентраты и агломераты и устанавливает газообъемный метод определения углерода при массовой доле его от 0,01 до 10 % и кулонометрический метод — при массовой доле его от 0,005 до 10 %.

**1. ОБЩИЕ ТРЕБОВАНИЯ**

1.1. Общие требования к методам анализа — по СТ СЭВ 1224-78.

**2. ГАЗООБЪЕМНЫЙ МЕТОД ОПРЕДЕЛЕНИЯ СОДЕРЖАНИЯ  
КАРБОНАТНОГО УГЛЕРОДА**

Метод основан на разложении навески в концентрированной фосфорной кислоте, выделении при разложении карбонатов двуоксида углерода и последующем поглощении ее раствором гидрата окиси калия на газоанализаторе.

2.1. Аппаратура, реактивы и растворы

2.1.1. Для проведения анализа применяют:

установку для газообъемного определения содержания углерода (черт. 1);

аскарит;

водорода перекись (пергидроль) по ГОСТ 10929-76;

железо карбонильное (99,99%);

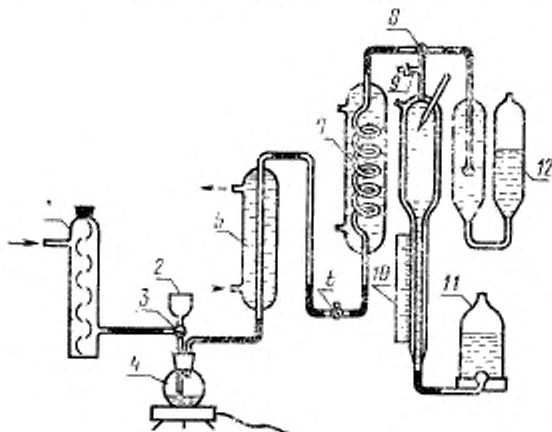
калий марганцовокислый по ГОСТ 20490-75, раствор 5 г/дм<sup>3</sup>;

Издание официальное

Перепечатка воспрещена

*Переиздание. Сентябрь 1983 г.*

**Схема установки для газообъемного определения  
содержания карбонатного углерода**



1—колонка для очистки воздуха, заполненная аскаритом; 2—воронка; 3—кран; 4—колба для разложения навески, вместимостью 50 см<sup>3</sup>, плотно закрывающаяся резиновой пробкой с двумя отверстиями для воронки и отводной трубки; 5—холодильник; 7—змеевиковый холодильник; 6—8—двухходовые краны; 9—одноходовой кран; 10—газовымерительная бюретка (изидометр) с термометром; 11—уровнительная склянка; 12—поглотительный сосуд.

Черт. 1

калия гидрат окиси технический (кали едкое) по ГОСТ 9285—78, раствор 400 г/дм<sup>3</sup>; 400 г гидрата окиси калия растворяют в 1 дм<sup>3</sup> воды. Раствору дают отстояться в течение 2—3 суток, затем прозрачный раствор осторожно сливают и используют для заполнения поглотительного сосуда;

кислоту соляную по ГОСТ 3118—77;

кислоту ортофосфорную по ГОСТ 6552—80, перед применением кислоту медленно нагревают до 200 °С и затем охлаждают;

кислоту ортофосфорную, содержащую фосфат двухвалентного железа: 1 г карбонильного железа растворяют при слабом нагревании в 100 см<sup>3</sup> ортофосфорной кислоты;

кислоту ортофосфорную, содержащую фосфат трехвалентного железа: 1—2 г карбонильного железа растворяют при слабом нагревании в ортофосфорной кислоте, прибавляют 1—2 см<sup>3</sup> перекиси водорода, перемешивают и прибавляют по каплям раствор марганцовокислого калия до устойчивой слабо-розовой окраски;

натрий хлористый по ГОСТ 4233—77, раствор 300 г/дм<sup>3</sup>: 300 г хлористого натрия растворяют в 1 дм<sup>3</sup> воды, раствор фильтруют,

затем прибавляют 1 см<sup>3</sup> соляной кислоты и по каплям раствор индикатора метилового оранжевого до появления красной окраски раствора;

метиловый оранжевый, индикатор ГОСТ 10816—64, раствор 1 г/дм<sup>3</sup>.

## 2.2. Подготовка к анализу

Важным условием получения хороших результатов является возможно малый объем системы от колбы для разложения до эвдиометра.

2.2.1. Рубашки холодильника 7 (см. черт. 1) и эвдиометра заполняют водой. Через рубашку холодильника 5 воду пропускают непрерывно.

Уравнительную склянку заполняют на  $\frac{3}{4}$  объема раствором хлористого натрия.

Поворотом углового крана 8 прерывают сообщение между эвдиометром и поглотительным сосудом. Кран 9 ставят в такое положение, чтобы эвдиометр сообщался с атмосферой. Уравнительную склянку поднимают вверх, вытесняют воздух из эвдиометра и заполняют его до полного поднятия поплавка, не оставляя пузырьков. Поворотом крана 9 разобщают эвдиометр с атмосферой. Уравнительную склянку ставят на место.

В открытое колено поглотительного сосуда наливают раствор гидрата окиси калия до  $\frac{3}{4}$  объема.

2.2.2. Краном 8 соединяют поглотительный сосуд с эвдиометром и опускают уравнительную склянку вниз, ниже уровня аппарата. Жидкость в эвдиометре начнет опускаться, создавать разрежение и затягивать раствор в поглотительный сосуд.

Раствор гидрата окиси калия должен полностью заполнить внутренний сосуд поглотителя и закрыть его верхний клапан (поплавок). После этого поглотительный сосуд краном 8 разобщают с эвдиометром.

Для вытеснения воздуха из эвдиометра поворотом крана 9 соединяют его с атмосферой и поднимают уравнительную склянку до полного заполнения эвдиометра раствором. Кран 9 закрывают и уравнительную склянку ставят на место.

2.2.3. Проверяют установку на герметичность. Поворотом кранов 6 и 8 соединяют колбу для растворения с эвдиометром, при этом кран 3 закрыт. Опустив уравнительную склянку прибора в нижнее положение, наблюдают за уровнем жидкости в эвдиометре. Прибор считается герметичным, если уровень жидкости в эвдиометре остается постоянным в течение 10 мин. Прибор на герметичность проверяют каждый раз перед началом работы.

Для обеспечения безопасности работ перед колбой для растворения навески образца устанавливают щиток из органического стекла.

## 2.3. Проведение анализа

2.3.1. Масса навески руды, концентрата или агломерата в зависимости от содержания углерода указана в табл. 1.

Таблица 1

Массовая доля углерода, %	Масса навески, г	Шкала эвдиометра, %
0,01—0,2	1,0	0—0,25
0,2—0,4	0,5	0—0,25
0,4—1	0,5	0—0,5
1—2,5	0,2	0—0,5
2,5—5	0,2	0—1,5
5—10	0,5 или 0,1	0—4,5 или 1,5

2.3.2. Навеску помещают в сухую колбу для разложения 4 и плотно закрывают пробкой с вставленной в нее воронкой 2. В воронку наливают 15—20 см<sup>3</sup> ортофосфорной кислоты.

При наличии в руде, концентрате или агломерате углерода и окислителя (двуокиси марганца), который, действуя на него, образует двуокись углерода, в воронку наливают ортофосфорную кислоту, содержащую фосфат двухвалентного железа.

При содержании в анализируемом материале серы более 0,2 % в воронку наливают ортофосфорную кислоту, содержащую фосфат трехвалентного железа.

2.3.3. Поворотом крана 8 соединяют колбу для разложения с эвдиометром, осторожно открывают кран 3 воронки и приливают ортофосфорную кислоту в колбу для разложения. В воронке оставляют 1—2 см<sup>3</sup> кислоты во избежание попадания воздуха в систему. Через 1—2 мин содержимое колбы нагревают до кипения и кипятят до тех пор, пока объем газа в эвдиометре перестанет увеличиваться, после этого, не прекращая нагревания, поворотом крана 3 воронки медленно пропускают в колбу воздух, не содержащий двуокиси углерода, до тех пор, пока уровень жидкости не опустится несколько выше тубуса нижней части эвдиометра.

Быстро поворотом крана 6 разобщают эвдиометр с колбой для разложения навески и соединяют его с атмосферой. Закрывают кран 6. Мениски жидкости в эвдиометре и уравнительной склянке устанавливаются на одном уровне. Нулевое деление подвижной шкалы устанавливают на уровне совмещенных менисков.

2.3.4. Поворотом крана 8 сообщают эвдиометр с поглотительным сосудом и перекачивают газовую смесь из эвдиометра в поглотительный сосуд и обратно. Для полноты поглощения углекислого газа эту операцию повторяют два-три раза. Оставшуюся газовую смесь перекачивают в эвдиометр.

Поворотом крана 8 разобщают эвдиометр со всей системой, дают жидкости стечь в течение 1 мин, после чего измеряют объем газа, совмещая мениски жидкости в эвдиометре и уравнильной склянке.

При этом отмечают температуру газа в эвдиометре и атмосферное давление по ртутному барометру.

#### 2.4. Обработка результатов

2.4.1. Массовую долю углерода ( $X$ ) в процентах вычисляют по формуле

$$X = \frac{A \cdot K_1 \cdot K}{m},$$

где  $A$  — показание шкалы эвдиометра после поглощения углекислого газа, в процентах углерода при навеске 1 г;

$K_1$  — поправочный коэффициент на температуру и давление;

$K$  — коэффициент пересчета содержания углерода на содержание его в сухом материале, вычисленный по формуле

$$K = \frac{100}{100 - W_r},$$

где  $W_r$  — массовая доля гигроскопической влаги в анализируемой пробе, определяемая по ГОСТ 23581.7—79, %

$m$  — масса навески, г.

2.4.2. Допускаемые расхождения — по п. 4.4.2.

### 3. ГАЗООБЪЕМНЫЙ МЕТОД ОПРЕДЕЛЕНИЯ СОДЕРЖАНИЯ ОБЩЕГО УГЛЕРОДА

Метод основан на прокаливании навески в токе кислорода при температуре 1250—1300 °С и последующем поглощении образующегося углекислого газа раствором гидрата окиси калия на газоанализаторе.

#### 3.1. Аппаратура, реактивы и растворы

##### 3.1.1. Для проведения анализа применяют:

установку для газообъемного определения содержания общего углерода (черт. 2);

трубки огнеупорные мулито-кремнеземистые по ГОСТ 5.923—71;

лодочки фарфоровые № 2 по ГОСТ 9147—80, прокаленные в токе кислорода при рабочей температуре 1250—1300 °С до полного выгорания углерода;

крючок из жаропрочной стали длиной 600—700 мм;

кислород газообразный технический и медицинский по ГОСТ 5583—78;

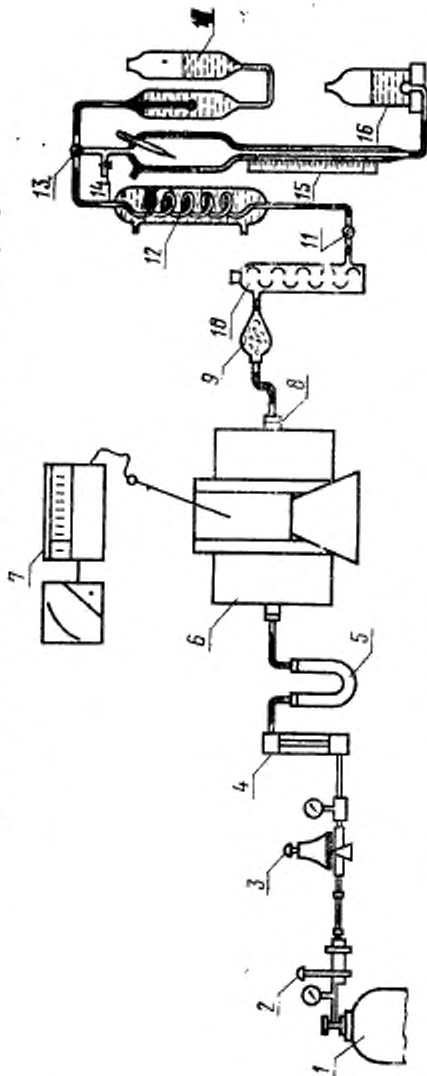
олово гранулированное;

аскарит;

гидроперит медицинский;

кислоту соляную по ГОСТ 3118—77;

Схема установки для газобъемного определения содержания общего углерода



1—баллон с кислородом; 2—редуктор, понижающий давление кислорода до 0,4 кг/см<sup>2</sup>; 3—редуктор, понижающий давление кислорода до 0,4 кг/см<sup>2</sup>; 4—образная трубка, соединенная с корпусом нагревателя; 5—термоустойчивое устройство; 6—трубчатая печь с корпусом нагревателя; 7—термоустойчивое устройство; 8—огнеупорная трубка; 9—фильтр-поглодитель, заполненный ватой для очистки продукта сгорания от твердых частиц; 10—поглодитель, заполненный гидроксидом калия; 11, 12—двухходовые хранилища; 13—азеотропный холодильник; 14—одноходовой кран; 15—газоизмерительная коробка (эдиометр) с термометром; 16—уравнительная склянка; 17—поглодительный сосуд.

Черт. 2

калия гидрат окиси технический (калий едкое) по ГОСТ 9285—78, раствор 400 г/дм<sup>3</sup>: 400 г гидрата окиси калия растворяют в 1 дм<sup>3</sup> воды. Раствору дают отстояться в течение 2—3 суток, затем прозрачный раствор осторожно сливают и используют для заполнения поглотительного сосуда;

натрий хлористый по ГОСТ 4233—77, раствор 300 г/дм<sup>3</sup>: 300 г хлористого натрия растворяют в 1 дм<sup>3</sup> воды, раствор фильтруют, затем прибавляют 1 см<sup>3</sup> соляной кислоты и по каплям раствор индикатора метилового оранжевого до появления красной окраски раствора;

метилловый оранжевый, индикатор по ГОСТ 10816—64, раствор 1 г/дм<sup>3</sup>.

### 3.2. Подготовка к анализу

3.2.1. Редуктор 2 и редуктор 3 (см. черт. 2) соединяют металлической трубкой с внутренним диаметром не более 4 мм, обеспечивающей требуемую надежность магистрали при давлении 4 кгс/см<sup>2</sup>. Все последующие узлы газового тракта соединяют резиновой трубкой с внутренним диаметром 4 мм. Важным условием получения хороших результатов является возможно малый объем системы. При необходимости обрезают фарфоровую трубку настолько позволяющая используемая печь.

Рубашки холодильников и эвдиометра заполняют водой.

Уравнительную склянку заполняют на  $\frac{3}{4}$  объема раствором хлористого натрия.

Поворотом углового крана 13 прерывают сообщение между эвдиометром и поглотительным сосудом. Кран 14 ставят в такое положение, чтобы эвдиометр сообщался с атмосферой. Уравнительную склянку поднимают вверх, вытесняют воздух из эвдиометра и заполняют его до полного поднятия поплавка, не оставляя пузырьков. Поворотом крана 14 разобщают эвдиометр с атмосферой. Уравнительную склянку ставят на место.

В открытое колено поглотительного сосуда наливают раствор гидрата окиси калия до  $\frac{3}{4}$  объема.

3.2.2. Краном 13 соединяют поглотительный сосуд с эвдиометром и опускают уравнительную склянку вниз ниже уровня аппарата. Жидкость в эвдиометре начнет опускаться, создавать разрежение и затягивать раствор в поглотительный сосуд. Раствор гидрата окиси калия должен полностью заполнить внутренний сосуд поглотителя и закрыть его верхний клапан (поплавок). После этого поглотительный сосуд краном 13 разобщают с эвдиометром.

Для вытеснения воздуха из эвдиометра поворотом крана 14 его соединяют с атмосферой и поднимают уравнительную склянку до полного заполнения эвдиометра раствором. Кран 14 закрывают и уравнительную склянку ставят на место.

3.2.3. Проверяют установку на герметичность. Поворотом кранов 11 и 13 соединяют всю систему с эвдиометром. Опустив урав-

нительную склянку прибора в нижнее положение, наблюдают за уровнем жидкости в эвдиометре.

Прибор считается герметичным, если уровень жидкости в эвдиометре остается постоянным в течение 10 мин. Прибор на герметичность проверяют каждый раз перед началом работы.

### 3.3. Проведение анализа

3.3.1. Масса навески руды, концентрата или агломерата в зависимости от содержания углерода указана в табл. 1.

3.3.2. Открывают баллон с кислородом и устанавливают расход газа 0,6—0,8 дм<sup>3</sup>/мин.

Навеску образца помещают в прокаленную фарфоровую лодочку, сверху покрывают плавнем (1 г олова). С помощью пинцета и крючка лодочку устанавливают в наиболее нагретую часть фарфоровой трубки и закрывают трубку герметичным затвором.

3.3.3. Краны 11 и 13 ставят в такое положение, чтобы газовая смесь из трубки поступала в эвдиометр. Кислород пропускают до тех пор, пока уровень жидкости не опустится несколько выше тубуса нижней части эвдиометра.

Поворотом крана 11 соединяют эвдиометр с атмосферой и затем закрывают его. Мениски жидкости в эвдиометре и уравнивательной склянке устанавливаются на одном уровне. Нулевое деление подвижной шкалы устанавливают на уровне совмещенных менисков.

3.3.4. Поворотом крана 13 соединяют эвдиометр с поглотительным сосудом и перекачивают газовую смесь из эвдиометра в поглотительный сосуд и обратно. Для полноты поглощения двуокиси углерода эту операцию повторяют два-три раза. Оставшуюся газовую смесь перекачивают в эвдиометр.

Поворотом крана 13 разобщают эвдиометр со всей системой, дают жидкости стечь в течение 1 мин, после чего измеряют объем газа, совмещая мениски жидкости в эвдиометре и уравнивательной склянке.

3.3.5. Для учета оставшегося в системе углекислого газа проводят дожигание навески. Для этого готовят поглотительный сосуд и эвдиометр, как указано в п. 3.2.2. Затем в соответствии с п. 3.3.3. заполняют эвдиометр газовой смесью и проводят поглощение двуокиси углерода, как указано в п. 3.3.4.

Открывают герметический затвор и извлекают лодочку из фарфоровой трубки. Измеряют температуру газовой смеси в эвдиометре и атмосферное давление по ртутному барометру.

Одновременно проводят контрольный опыт. Для этого навеску плавня помещают в прокаленную фарфоровую лодочку и далее проводят определение, как указано в пп. 3.3.2—3.3.4.

### 3.4. Обработка результатов



3.4.1. Массовую долю углерода ( $X$ ) в процентах вычисляют по формуле

$$X = \frac{(A - A_1) \cdot K_1 \cdot K}{m},$$

где  $A$  — суммарное показание шкалы эвдиометра после двух замеров объема газа, полученное для анализируемой пробы, в процентах углерода при навеске 1 г;

$A_1$  — показание шкалы эвдиометра после поглощения двуокиси углерода, полученное при прокаливании навески плавня, в процентах углерода при навеске 1 г;

$K_1$  — поправочный коэффициент на температуру и давление;

$K$  — коэффициент пересчета содержания углерода на содержание его в сухом материале, вычисленный по формуле

$$K = \frac{100}{100 - W_r},$$

где  $W_r$  — массовая доля гигроскопической влаги в анализируемой пробе, определяемой по ГОСТ 23581.1—79, %;

$m$  — масса навески, г.

3.4.2. Допускаемые расхождения — по п. 4.4.2.

#### 4. КУЛОНОМЕТРИЧЕСКИЙ МЕТОД ОПРЕДЕЛЕНИЯ СОДЕРЖАНИЯ ОБЩЕГО УГЛЕРОДА

Метод основан на прокаливании навески в токе кислорода при температуре 1250—1300 °С с последующим поглощением образующегося углекислого газа слабощелочным раствором хлористого стронция (рН 10,5). Количество поглощенного углекислого газа пропорционально количеству электричества, затраченному на автоматическое кулонометрическое титрование поглотительного раствора до первоначального значения рН.

При возникновении разногласий в оценке качества руды, концентрата или агломерата по показателю «содержание углерода» определение проводят кулонометрическим методом.

4.1. Аппаратура, реактивы и растворы

4.1.1. Для проведения анализа применяют:

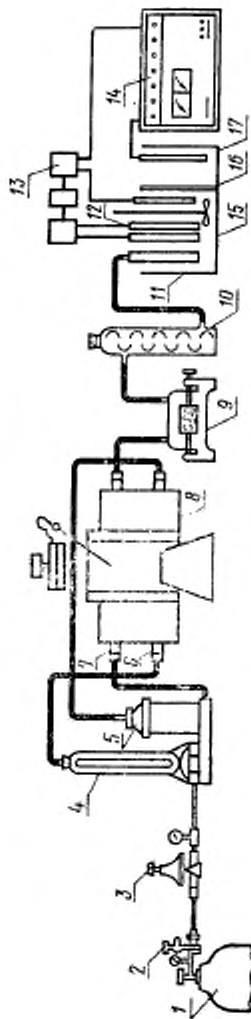
экспресс-анализаторы типов АН-7560 (АН-160) для определения массовой доли углерода от 0,005 до 0,2 % и АН-7529 (АН-29) — для определения массовой доли углерода от 0,1 до 10 %;

установку для кулонометрического определения содержания углерода (черт. 3);

трубки огнеупорные мулито-кремнеземистые по ГОСТ 5.923—71;

лодочки фарфоровые № 2 по ГОСТ 9147—80, прокаленные в токе кислорода при температуре 1250—1300 °С до полного выгорания углерода;

Схема установки для кулонометрического определения содержания общего углерода



1—баллон с кислородом; 2—редуктор, понижающий давление кислорода до 4 кг/см<sup>2</sup>; 3—редуктор, понижающий давление кислорода до 0,3 кг/см<sup>2</sup>; 4—редуктор-ограничитель (ротаметр) с автоматическим регулированием подачи кислорода от 0,2 до 2 дм<sup>3</sup> мин; 5—сосудка, заполненная аскаратом для очистки кислорода; 6—огнеупорная трубка для прокаливания жидкого азота; 7—огнеупорная трубка для прокаливания жидкого азота; 8—трубчатая печь с авторегулирующим устройством жары; 9—фильтр-поглотитель, заполненный ватой для очистки продуктов сгорания от твердых частиц; 10—фильтр, заполненный гидроперитом для очистки продуктов сгорания от двуокиси серы; 11—датчик экспресс-анализатора; 12—автоматическое устройство для очистки электрода; 13—автоматическое устройство для очистки электрода; 14—датчик экспресс-анализатора; 15—катода; 16—катода; 17—катода.

Черт. 3

- крючок из жаропрочной стали длиной 600—700 мм;
- олово гранулированное;
- аскарит;
- гидроперит медицинский;
- пленку целлофановую размером 50×50 мм;
- кислород газообразный технический и медицинский по ГОСТ 5583—78;
- калий железистосинеродистый 3-водный по ГОСТ 4207—75;
- кислоту борную по ГОСТ 9656—75;
- стронций хлористый 6-водный по ГОСТ 4140—74;
- натрий тетраборнокислый 10-водный по ГОСТ 4199—76;
- калий хлористый по ГОСТ 4234—77, 1 н. раствор;
- кислоту соляную по ГОСТ 3118—77, 0,1 н. раствор;
- растворы для экспресс-анализатора типа АН-7529 (АН-29);
- поглотительный раствор: 100 г хлористого калия, 100 г хлористого стронция, 1 г борной кислоты растворяют в 1 дм<sup>3</sup> воды и перемешивают;
- вспомогательный раствор: 100 г хлористого калия, 100 г железистосинеродистого калия, 1 г борной кислоты растворяют в 1 дм<sup>3</sup> воды и перемешивают;
- растворы для экспресс-анализатора типа АН-7560 (АН-160);
- поглотительный раствор: 50 г хлористого калия, 50 г хлористого стронция растворяют в 1 дм<sup>3</sup> воды, перемешивают;
- вспомогательный раствор: 50 г хлористого калия, 50 г железистосинеродистого калия, 1 г тетраборнокислого натрия растворяют в 1 дм<sup>3</sup> воды и перемешивают.

#### 4.2. Подготовка к анализу

4.2.1. Редуктор 2 и редуктор 3 (см. черт. 3) соединяют металлической трубкой (с внутренним диаметром не более 4 мм), обеспечивающей требуемую надежность магистрали при давлении 4 кгс/см<sup>2</sup>; все последующие узлы газового тракта соединяют резиновой трубкой с внутренним диаметром 4 мм.

Согласно инструкции соединяют электрическую схему установки. В перегородку датчика устанавливают целлофановую пленку, вымоченную в течение 20—25 мин во вспомогательном растворе или 1 н. растворе хлористого калия. Наливают в анодный отсек датчика вспомогательный раствор. Убедившись, что вспомогательный раствор не протекает через целлофановую пленку, в катодный отсек наливают поглотительный раствор.

Стеклообразный шарик индикаторного электрода рН-метра промывают 0,1 н. раствором соляной кислоты, затем дистиллированной водой. Закрепляют поглотительный сосуд в штатив датчика. Смену целлофановой перегородки поглотительного и вспомогательного растворов производят через 600—700 единичных измерений.

4.2.2. Проверяют герметичность всего газового тракта. Включают прибор. В течение 30—40 мин происходит автоматическое приведение величины рН поглотительного раствора к значению 10,5, что соответствует 0,2 мА показания шкалы рН-метра.

4.2.3. Устанавливают расход кислорода 0,6—0,8 дм<sup>3</sup>/мин и проверяют основные параметры согласно инструкции к используемому прибору.

4.2.4. Градуировку проводят по стандартным образцам углеродистых сталей с содержанием углерода для экспресс-анализатора типов:

АН-7560 (АН-160) — 0,01, 0,05, 0,2 %;

АН-7529 (АН-29) — 0,2, 0,5, 1 %.

Навеску стандартного образца массой 0,500 г помещают в прокаленную фарфоровую лодочку, сверху покрывают плавнем (1 г олова) и далее анализ выполняют, как указано в п. 4.3.

Анализ считается законченным, когда стрелка гальванометра рН-метра указывает первоначальное значение 0,2 мА. Шкалу прибора устанавливают в соответствии с аттестованным содержанием углерода в стандартном образце. Выполняют не менее трех контрольных (холостых) опытов. В прокаленную лодочку помещают 1 г олова и прокаляют в токе кислорода, как описано в п. 4.3.2. Затем продолжают корректировать по стандартному образцу до тех пор, пока показания шкалы прибора не будут соответствовать суммарному значению установленного содержания углерода в стандартном образце и контрольной пробе.

Для проверки правильности градуировки прибора в области определяемых концентраций проводят анализ не менее чем на четырех навесках стандартного образца с соответствующим содержанием углерода, как указано в п. 4.3.

Градуировку прибора считают проведенной удовлетворительно, если средний результат воспроизведения состава стандартного образца не отличается от содержания, указанного в свидетельстве более чем на величину половины допускаемого расхождения для данного интервала содержания углерода.

#### 4.3. Проведение анализа

4.3.1. Масса навески руды, концентрата или агломерата в зависимости от содержания углерода указана в табл. 2.

4.3.2. Навеску руды, концентрата или агломерата помещают в прокаленную фарфоровую лодочку, сверху покрывают плавнем (1 г олова). С помощью пинцета и крючка лодочку устанавливают в наиболее нагретую часть фарфоровой трубки и закрывают трубку герметичным затвором. При прокаливании навески расход кислорода автоматически увеличивается на 1,5—1,8 дм<sup>3</sup>/мин. Гальванометр рН-метра показывает при этом понижение рН поглотительного раствора. Продолжительность прокаливания навески

2—3 мин. Анализ считается законченным, когда стрелка гальванометра рН-метра указывает первоначальное значение равное 0,2 мА, а цифровые показания табло не изменяются в течение 1 мин или изменяются на величину холостого счета прибора.

Таблица 2

Массовая доля углерода, %	Масса навески, г	Тип экспресс-анализатора
От 0,005 до 0,2	0,5	АН-7560 (АН-160)
Св. 0,1 > 1,0	0,5	АН-7529 (АН-29)
> 1,0 > 5,0	0,2	АН-7529 (АН-29)
> 5,0 > 10,0	0,1	АН-7529 (АН-29)

Одновременно проводят контрольный опыт. Для этого навеску плавня помещают в прокаленную фарфоровую лодочку и далее, как указано в п. 4.3.2.

#### 4.4. Обработка результатов

4.4.1. Массовую долю углерода ( $X$ ) в процентах вычисляют по формуле

$$X = \frac{(C - C_1) \cdot 0,5 \cdot K}{m},$$

где  $C$  — показание цифрового табло прибора при анализе испытуемого образца в процентах углерода при навеске массой 0,5 г;

$C_1$  — среднее арифметическое значение показаний цифрового табло прибора при анализе контрольных опытов в процентах углерода при навеске массой 0,5 г;

0,5 — масса навески, на которую отградуирована шкала прибора, г;

$K$  — коэффициент пересчета содержания углерода на содержание его в сухом материале, вычисленный по формуле

$$K = \frac{100}{100 - W_r},$$

где  $W_r$  — массовая доля гигроскопической влаги в анализируемой пробе, определяемой по ГОСТ 23581.1—79, %;

$m$  — масса навески, г.

4.4.2. Расхождение между результатами двух параллельных определений при доверительной вероятности  $P=0,95$  не должно превышать величины, указанной в табл. 3.

Таблица 3

Массовые доли углерода, %	Допускаемое расхождение, %
От 0,005 до 0,01	0,005
Св. 0,01 » 0,02	0,007
» 0,02 » 0,03	0,015
» 0,03 » 0,05	0,02
» 0,05 » 0,1	0,03
» 0,1 » 0,2	0,05
» 0,2 » 0,5	0,08
» 0,5 » 1	0,1
» 1 » 2	0,15
» 2 » 5	0,25
» 5 » 10	0,35

Под наименованием стандарта проставить код: ОКСТУ 0709.

Наименование стандарта изложить в новой редакции: «Руды железные, концентраты, агломераты и окатыши. Методы определения содержания углерода»

Iron ores, concentrates, agglomerates and pellets. Methods of the determination of carbon content».

Вводную часть изложить в новой редакции: «Настоящий стандарт распространяется на железные руды, концентраты, агломераты и окатыши и устанавливает газообъемный метод определения углерода при массовой доле его от 0,01 до 12 % и кулонометрический метод — при массовой доле его от 0,005 до 12 %».

Пункт 1.1. Заменить ссылку: СТ СЭВ 1224—78 на ГОСТ 23581.0—80.

Пункты 2.3.1, 4.3.1, 4.4.2. Таблицы 1—3. Графа «Массовая доля углерода, %». Заменить значение: 10 на 12.

Пункт 4.1.1. Второй абзац. Заменить значения: «от 0,005 до 0,2» на «от 0,005 до 0,1», «от 0,1 до 10 %» на «от 0,03 до 12 %»;

чертеж 3. Подрисовочная подпись. Позиции 15, 17 изложить в новой редакции: «15 — катодный отсек датчика, заполненный поглотительным раствором;

17 — анодный отсек датчика, заполненный вспомогательным раствором».

Пункт 4.2.4. Первый абзац изложить в новой редакции: «Градуировку проводят по стандартным образцам углеродистых сталей».

Пункт 4.3.2. Таблица 2. Графа «Массовая доля углерода, %». Заменить значение: 0,2 на 0,1.

Пункт 4.4.2. Исключить слово: «параллельных».

Стандарт дополнить разделом — 5:

### «5. Кулонометрический метод определения содержания карбонатного углерода»

Метод основан на разложении навески в концентрированной фосфорной кислоте, выделении при разложении углекислого газа и последующем поглощении его слабощелочным раствором хлористого стронция (рН=10,5). Количество поглощенного углекислого газа пропорционально количеству электричества, затраченному на автоматическое кулонометрическое титрование поглотительного раствора до первоначального значения рН.

5.1. Аппаратура, реактивы и растворы

5.1.1. Для проведения анализа применяют:

экспресс-анализатор типа АН-7560 (АН-160) для определения массовой доли углерода от 0,005 до 0,1 % и АН-7529 (АН-29) — для определения массовой доли углерода от 0,03 до 12 %;

установку для кулонометрического определения содержания карбонатного углерода (черт. 4);

аскарит;

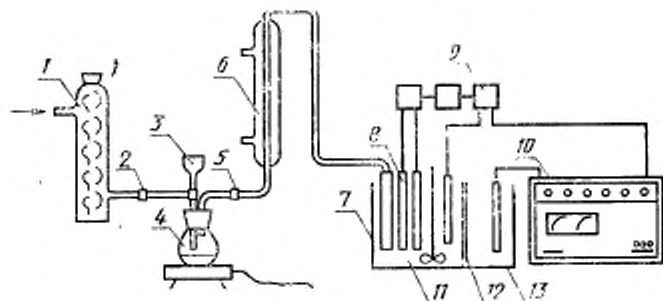
водорода перекись по ГОСТ 10929—76;

железо карбонильное (99,99 %);

калий марганцовокислый по ГОСТ 20490—75, раствор 5 г/дм<sup>3</sup>;

Схема установки для кулонометрического определения содержания карбонатного углерода

(Продолжение см. с. 56)



1—колонка для очистки кислорода, заполненная аскаритом; 2—кран; 3—воронка с краем; 4—колба для разложения навески; 5—двухходовой кран; 6—холодильник; 7—датчик экспресс-анализатора; 8—электродный вара pH-метра; 9—авторегулирующее устройство кулонометрического титрования; 10—цифровое табло интегратора тока, фиксирующее процентное содержание углерода при навеске образца массой 0,5 г; 11—катодный отсек датчика, заполненный поглотительным раствором; 12—целлофановая перегородка между отсеками датчика; 13—анодный отсек, заполненный вспомогательным раствором

Черт. 4

кислоту ортофосфорную по ГОСТ 6552—80, перед применением кислоту медленно нагревают до 200 °С и затем охлаждают;

кислоту ортофосфорную, содержащую фосфат двухвалентного железа: 1 г карбонильного железа растворяют при слабом нагревании в 100 см<sup>3</sup> ортофосфорной кислоты;

кислоту ортофосфорную, содержащую фосфат трехвалентного железа: 1—2 г карбонильного железа растворяют при слабом нагревании в 100 см<sup>3</sup> ортофосфорной кислоты, прибавляют 1—2 см<sup>3</sup> перекиси водорода, перемешивают и прибавляют по каплям раствор марганцовокислого калия до устойчивой слабо-розовой окраски;

кислород газообразный технический и медицинский по ГОСТ 5583—78;

вода дистиллированная по ГОСТ 6709—72, прокипяченная для удаления углекислого газа в течение 1,5—2 ч;

пленку целлофановую размером 50×50 см;

калий железистосинеродистый 3-водный по ГОСТ 4207—75;

калий хлористый по ГОСТ 4234—77;

стронций тетраборнокислый 10-водный по ГОСТ 4199—76;

кислоту борную по ГОСТ 9656—75;

растворы для экспресс-анализатора типа АН-7529 (АН-29): поглотительный раствор: 100 г хлористого калия, 100 г хлористого стронция и 1 г борной кислоты растворяют в 1 дм<sup>3</sup> воды и перемешивают;

вспомогательный раствор: 100 г хлористого калия, 100 г железистосинеродистого калия и 1 г борной кислоты растворяют в 1 дм<sup>3</sup> воды и перемешивают;

растворы для экспресс-анализатора типа АН-7560 (АН-160):

поглотительный раствор: 50 г хлористого калия, 50 г хлористого стронция растворяют в 1 дм<sup>3</sup> воды и перемешивают;

вспомогательный раствор: 50 г хлористого калия, 50 г железистосинеродистого калия, 1 г тетраборнокислого натрия растворяют в 1 дм<sup>3</sup> воды и перемешивают.

(Продолжение см. с. 57)



5.2. Аппаратуру готовят к анализу согласно инструкции, прилагаемой к прибору.

5.3. Проведение анализа

5.3.1. Масса навески руды, концентрата, агломерата или окатыша в зависимости от содержания углерода указана в табл. 2.

5.3.2. Навеску помещают в сухую реакционную колбу 4 и плотно закрывают пробкой с вставленной в нее воронкой с краном 3. В воронку наливают 15—20 см<sup>3</sup> ортофосфорной кислоты.

При наличии в руде, концентрате, агломерате или окатыше углерода и окислителя (двуокиси марганца) в воронку наливают ортофосфорную кислоту, содержащую фосфат двухвалентного железа.

При содержании в анализируемом материале серы более 0,2 % в воронку наливают ортофосфорную кислоту, содержащую фосфат трехвалентного железа.

Для вытеснения двуокиси углерода через установку пропускают кислород в течение 5 мин. Закрывают кран 2, кран 5 ставят в положение, соединяющее сис-

*(Продолжение см. с. 58)*

---

тому с атмосферой, открывают кран воронки и приливают фосфорную кислоту в реакционную колбу. В воронке оставляют 1—2 см<sup>3</sup> кислоты во избежание попадания воздуха в систему. При этом нажимают на кнопку сброс экспресс-анализатора. Кран 5 ставят в положение, соединяющее реакционную колбу с датчиком, нагревают содержимое колбы до кипения и кипятят в течение 5—10 мин. Затем открывают кран 2 и пропускают кислород в течение 2—3 мин до тех пор, пока показания цифрового табло анализатора не будут увеличиваться больше, чем на величину, соответствующую показаниям холостого счета прибора.

Для внесения поправки на содержание углерода в реактивах через все стадии анализа проводят контрольный опыт.

#### 5.4. Обработка результатов

5.4.1. Массовую долю карбонатного углерода ( $X$ ) в процентах вычисляют по формуле, приведенной в п. 4.4.1.

5.4.2. Расхождение между результатами двух определений при доверительной вероятности  $P=0,95$  не должно превышать величины, указанной в табл. 3э.

(ИУС № 10 1985 г.)

---