

23824-79



ГОСУДАРСТВЕННЫЙ СТАНДАРТ  
СОЮЗА ССР

**УСТРОЙСТВА УПЛОТНИТЕЛЬНЫЕ  
ДЛЯ КЛИНОВИДНЫХ НЕПОДВИЖНЫХ  
СОЕДИНЕНИЙ**

КОНСТРУКЦИЯ И РАЗМЕРЫ

ГОСТ 23824—79

Издание официальное



ГОСУДАРСТВЕННЫЙ КОМИТЕТ СССР ПО СТАНДАРТАМ

Москва

Цена 3 коп.

2

**УСТРОЙСТВА УПЛОТНИТЕЛЬНЫЕ ДЛЯ КЛИНОВИДНЫХ  
НЕПОДВИЖНЫХ СОЕДИНЕНИЯ****Конструкция и размеры**Sealing devices for cotter fixed joints.  
Construction and dimensions**ГОСТ  
23824—79\***

ОКП 253110

Постановлением Государственного комитета СССР по стандартам от 31 августа  
1979 г. № 3318 срок действия установлен

с 01.01.81

до 01.01.92

Несоблюдение стандарта преследуется по закону

1. Настоящий стандарт распространяется на уплотнительные устройства для клиновидных неподвижных соединений, применяемые в гидравлических и пневматических системах летательных аппаратов, двигателей для них, а также комплектующих их изделий и изделий наземного обслуживания при давлениях до 28 МПа ( $\approx 280$  кгс/см<sup>2</sup>) и температурах от 213 К (минус 60°C) до 473 К (плюс 200°C) в зависимости от применяемой резины.

Издание официальное

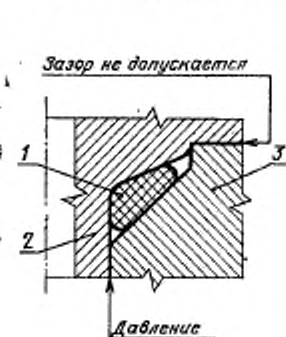
Перепечатка воспрещена

★

\* Переиздание (апрель 1984 г.) с Изменением № 1, утвержденным  
в октябре 1983 г. (ИУС 2—84).

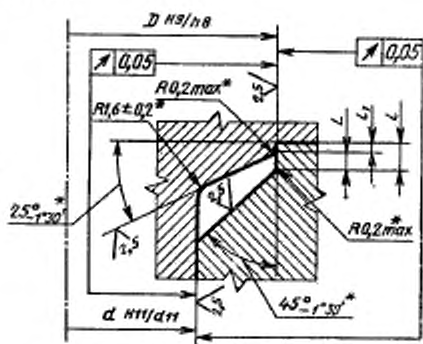
© Издательство стандартов, 1985

2. Конструкция и размеры уплотнительных устройств и посадочных мест под уплотнительные кольца должны соответствовать указанным на черт. 1, 2 и в таблице.



1—уплотнительное кольцо по ГОСТ 9833-73; 2, 3—детали, образующие посадочное место

Черт. 1



\* Размер обеспечивается инструментом

Черт. 2

мм

Обозначение типоразмера кольца по ГОСТ 9833-73	d	D	L (пред. откл. H12)	Сечение кольца d <sub>2</sub> по ГОСТ 9833-73	Обозначение типоразмера кольца по ГОСТ 9833-73	d	D	L (пред. откл. H12)	Сечение кольца d <sub>2</sub> по ГОСТ 9833-73
003-006-19	3	8	0,7	1,9	011-014-19	11	16	0,7	1,9
003,5-006,5-19					011,5-014,5-19				
004-007-19	4	9			012-015-19	12	17		
004,5-007,5-19					012,5-015,5-19				
005-008-19	5	10			013-016-19	13	18		
005,5-008,5-19					013,5-016,5-19				
006-009-19	6	11			014-017-19	14	19		
006,5-009,5-19					014,5-017,5-19				
007-010-19	7	12			015-018-19	15	20		
007,5-010,5-19					015,5-018,5-19				
008-011-19	8	13	016-019-19	16	21				
008,5-011,5-19			016,5-019,5-19						
009-012-19	9	14	017-020-19	17	22				
009,5-012,5-19			018-021-19	18	23				
010-013-19	10	15	019-022-19	19	24				
010,5-013,5-19			020-023-19	20	25				

Продолжение

мм

Обозначение типоразмера кольца по ГОСТ 9833-73	d	D	L (прод. откл. Н12)	Сечение кольца d <sub>2</sub> по ГОСТ 9833-73	Обозначение типоразмера кольца по ГОСТ 9833-73	d	D	L (прод. откл. Н12)	Сечение кольца d <sub>2</sub> по ГОСТ 9833-73
021-024-19	21	26			010-014-25	10	17		
022-025-19	22	27			010,5-014,5-25				
023-026-19	23	28			011-015-25	11	18		
024-027-19	24	29			011,5-015,5-25				
025-028-19	25	30			012-016-25	12	19		
026-029-19	26	31			012,5-016,5-25				
027-030-19	27	32			013-017-25				
028-031-19	28	33			013,5-017,5-25	13	20		
029-032-19	29	34			014-018-25				
030-034-19	30	35			014,5-018,5-25	14	21		
032-035-19	31	36			015-019-25				
033-036-19	32	37	0,7	1,9	015,5-019,5-25	15	22		
034-037-19	33	38			016-020-25	16	23		
035-038-19	34	39			017-021-25	17	24		
036-039-19	35	40			018-022-25	18	25		
037-040-19	36	41			019-023-25	19	26		
038-041-19	37	42			020-024-25	20	27		
039-042-19	38	43			021-025-25	21	28	0,8	2,5
040-043-19	39	44			022-026-25	22	29		
042-045-19	41	46			023-027-25	23	30		
045-048-19	44	49			024-028-25	24	31		
047-050-19	46	51			025-029-25	25	32		
048-052-19	47	52			026-030-25	26	33		
050-053-19	49	54			027-031-25	27	34		
004-008-25					028-032-25	28	35		
004,5-008,5-25	4	11			029-033-25	29	36		
005-009-25					030-034-25	30	37		
005,5-009,5-25	5	12			032-036-25	31	38		
006-010-25					034-038-25	33	40		
006,5-010,5-25	6	13	0,8	2,5	036-040-25	35	42		
007-011-25					037-041-25	36	43		
007,5-011,5-25	7	14			038-042-25	37	44		
008-012-25					040-044-25	39	46		
008,5-012,5-25	8	15			041-045-25	40	47		
009-013-25					042-046-25	41	48		
009,5-013,5-25	9	16			043-047-25	42	49		

Обозначение типоразмера кольца по ГОСТ 9833-73	d	D	L (пред. откл. Н12)	мм		Обозначение типоразмера кольца по ГОСТ 9833-73	d	D	L (пред. откл. Н12)	Сечение кольца d <sup>*</sup> по ГОСТ 9833-73	Сечение кольца d <sup>*</sup> по ГОСТ 9833-73
				Сечение кольца d <sup>*</sup> по ГОСТ 9833-73	Сечение кольца d <sup>*</sup> по ГОСТ 9833-73						
044-048-25	43	50				118-122-25	116	123			
045-049-25	44	51				120-125-25	118	125			
046-050-25	45	52				122-128-25	120	127			
048-052-25	47	54				125-130-25	123	130	0,8	2,5	
050-054-25	49	56				130-135-25	128	135			
051-055-25	50	57				135-140-25	133	140			
052-056-25	51	58				140-145-25	138	145			
054-058-25	53	60				145-150-25	143	150			
055-059-25	54	61				150-155-25	148	155			
056-060-25	55	62				010-015-30	10	18			
058-062-25	57	64				011-016-30	11	19			
060-064-25	59	66				012-017-30	12	20			
061-065-25	60	67				013-018-30	13	21			
062-066-25	61	68				014-019-30	14	22			
064-068-25	63	70				015-020-30	15	23			
065-070-25	64	71				016-021-30	16	24			
068-072-25	67	74				017-022-30	17	25			
070-075-25	69	76				018-023-30	18	26			
072-078-25	71	78	0,8	2,5		019-024-30	19	27			
075-080-25	74	81				020-025-30	20	28			
078-082-25	77	84				021-026-30	21	29			
080-085-25	79	86				022-027-30	22	30			
082-088-25	81	88				023-028-30	23	31			
085-090-25	84	91				024-029-30	24	32	1,1	3,0	
088-092-25	87	94				025-030-30	25	33			
090-095-25	89	96				026-031-30	26	34			
092-098-25	91	98				027-032-30	27	35			
095-100-25	93	100				028-033-30	28	36			
098-102-25	96	103				029-034-30	29	37			
100-105-25	98	105				030-035-30	30	38			
102-108-25	100	107				032-037-30	31	39			
105-110-25	103	110				033-038-30	32	40			
108-112-25	106	113				034-039-30	33	41			
110-115-25	108	115				035-040-30	34	42			
112-118-25	110	117				036-041-30	35	43			
115-120-25	113	120				038-042-30	36	44			

Продолжение

мм

Обозначение типоразмера кольца по ГОСТ 9833—73	d	D	L (пред. откл. H12)	Сечение кольца d <sup>*</sup> d <sup>2</sup> по ГОСТ 9833—73	Обозначение типоразмера кольца по ГОСТ 9833—73	d	D	L (пред. откл. H12)	Сечение кольца d <sup>*</sup> d <sup>2</sup> по ГОСТ 9833—73
040—045—30	39	47			140—145—30	138	146	1,1	3,0
042—048—30	41	49			145—150—30	143	151		
045—050—30	44	52			150—155—30	148	156		
048—052—30	46	54			014—020—36	14	23		
050—055—30	49	57			015—021—36	15	24		
051—056—30	50	58			016—022—36	16	25		
052—058—30	51	59			017—023—36	17	26		
055—060—30	54	62			018—024—36	18	27		
056—061—30	55	63			019—025—36	19	28		
058—063—30	58	66			020—026—36	20	29		
060—065—30	59	67			021—027—36	21	30		
063—068—30	62	70			022—028—36	22	31		
065—070—30	64	72			023—029—36	23	32		
066—071—30	65	73			024—030—36	24	33		
070—075—30	69	77			025—031—36	25	34		
071—076—30	70	78			026—032—36	26	35		
075—080—30	74	82			027—033—36	27	36		
080—085—30	79	87			028—034—36	28	37		
082—088—30	81	89	1,1	3,0	029—035—36	29	38		
085—090—30	84	92			030—036—36	30	39	1,4	3,6
088—092—30	86	94			032—038—36	31	40		
090—095—30	89	97			034—040—36	33	42		
092—098—30	91	99			035—041—36	34	43		
095—100—30	93	101			036—042—36	35	44		
098—102—30	95	103			038—044—36	37	46		
100—105—30	98	106			039—045—36	38	47		
102—108—30	100	108			040—046—36	39	48		
105—110—30	103	111			042—048—36	41	50		
108—112—30	105	113			044—050—36	43	52		
110—115—30	108	116			045—051—36	44	53		
112—118—30	110	118			046—052—36	45	54		
115—120—30	113	121			048—054—36	47	56		
120—125—30	118	126			049—055—36	48	57		
125—130—30	123	131			050—056—36	49	58		
130—135—30	128	136			052—058—36	51	60		
135—140—30	133	141			054—060—36	53	62		

Обозначение типоразмера кольца по ГОСТ 9833—73	d	D	L (пред. откл. Н12)	Сечение кольца d 2 по ГОСТ 9833—73	Обозначение типоразмера кольца по ГОСТ 9833—73	d	D	L (пред. откл. Н12)	Сечение кольца d 2 по ГОСТ 9833—73
055—061—36	54	63			104—110—36	102	111		
056—062—36	55	64			105—111—36	103	112		
057—063—36	56	65			106—112—36	104	113		
058—064—36	57	66			108—114—36	106	115		
059—065—36	58	67			109—115—36	107	116		
060—066—36	59	68			110—116—36	108	117		
062—068—36	61	70			112—118—36	110	119		
063—069—36	62	71			114—120—36	112	121		
064—070—36	63	72			115—121—36	113	122		
065—071—36	64	73			118—124—36	116	125		
066—072—36	65	74			120—126—36	118	127		
068—074—36	67	76			125—130—36	122	131		
069—075—36	68	77			130—135—36	127	136		
070—076—36	69	78			135—140—36	132	141		
071—077—36	70	79			140—145—36	137	146		
072—078—36	71	80			145—150—36	142	151		
074—080—36	73	82			150—155—36	147	156		
075—081—36	74	83			155—160—36	151	160		
076—082—36	75	84	1,4	3,6	160—165—36	156	165	1,4	3,6
078—084—36	77	86			165—170—36	161	170		
079—085—36	78	87			170—175—36	166	175		
080—086—36	79	88			175—180—36	171	180		
082—088—36	81	90			180—185—36	176	185		
084—090—36	83	92			185—190—36	181	190		
085—091—36	84	93			190—195—36	186	195		
086—092—36	85	94			195—200—36	192	201		
088—094—36	87	96			200—205—36	196	205		
089—095—36	88	97			205—210—36	201	210		
090—096—36	89	98			210—215—36	206	215		
092—098—36	91	100			215—220—36	211	220		
094—100—36	92	101			220—225—36	216	225		
095—101—36	93	102			099—105—36	97	106		
096—102—36	94	103			225—230—36	220	229		
098—104—36	96	105			230—235—36	225	234		
100—106—36	98	107			235—240—36	230	239		
102—108—36	100	109			240—245—36	235	244		

Продолжение

мм

Обозначение типоразмера кольца по ГОСТ 9833-73	d	D	L (пред. откл. Н12)	Сечение кольца d * по ГОСТ 9833-73	Обозначение типоразмера кольца по ГОСТ 9833-73	d	D	L (пред. откл. Н12)	Сечение кольца d * по ГОСТ 9833-73
245-250-36	240	249	1,4	3,6	082-090-46	81	93		
250-255-36	246	255			085-092-46	83	95		
028-036-46	28	40			088-095-46	86	98		
030-038-46	30	42			090-098-46	89	101		
032-040-46	31	43			092-100-46	91	103		
034-042-46	33	45			095-102-46	92	104		
035-043-46	34	46			098-105-46	95	107		
036-044-46	35	47			100-108-46	98	110		
037-045-46	36	48			102-110-46	100	112		
038-046-46	37	49			105-112-46	102	114		
040-048-46	39	51			108-115-46	105	117		
042-050-46	41	53			110-118-46	108	120		
044-052-46	43	55			112-120-46	110	122		
045-053-46	44	56			115-122-46	112	124		
047-055-46	46	58			118-125-46	115	127		
048-056-46	47	59			120-128-46	118	130		
050-058-46	49	61			122-130-46	120	132		
052-060-46	51	63	125-135-46	123	135				
054-062-46	53	65	130-140-46	128	140				
055-063-46	54	66	135-145-46	133	145				
057-065-46	56	68	140-150-46	138	150				
058-066-46	57	69	145-155-46	143	155				
060-068-46	59	71	150-160-46	148	160				
062-070-46	61	73	155-165-46	152	164				
063-071-46	62	74	160-170-46	157	169				
064-072-46	63	75	165-175-46	162	174				
065-073-46	64	76	170-180-46	167	179				
067-075-46	66	78	175-185-46	172	184				
068-076-46	67	79	180-190-46	177	189				
070-078-46	69	81	185-195-46	182	194				
072-080-46	71	83	190-200-46	187	199				
074-082-46	73	85	195-205-46	192	204				
075-083-46	74	86	200-210-46	197	209				
077-085-46	76	88	205-215-46	202	214				
078-086-46	77	89	210-220-46	207	219				
080-088-46	79	91	215-225-46	212	224				
			1,7	4,6				1,7	4,6



Обозначение типоразмера кольца по ГОСТ 9833-73	d	D	L (преж. откл. Н12)	мм		Обозначение типоразмера кольца по ГОСТ 9833-73	d	D	L (преж. откл. Н12)	Сечение кольца d <sub>2</sub> по ГОСТ 9833-73	Сечение кольца d <sub>2</sub> по ГОСТ 9833-73
				Сечение кольца d <sub>2</sub> по ГОСТ 9833-73	Сечение кольца d <sub>2</sub> по ГОСТ 9833-73						
220-230-46	216	228				130-140-58	128	143			
225-235-46	221	233				135-145-58	133	148			
230-240-46	226	238				140-150-58	138	153			
235-245-46	231	243	1,7	4,6		145-155-58	143	158			
240-250-46	236	248				150-160-58	148	163			
245-255-46	241	253				155-165-58	152	167			
250-260-46	246	258				160-170-58	157	172			
050-060-58	49	64				165-175-58	162	177			
053-063-58	52	67				170-180-58	167	182			
055-065-58	54	69				175-185-58	172	187			
056-066-58	55	70				180-190-58	177	192			
060-070-58	59	74				185-195-58	182	197			
061-071-58	60	75				190-200-58	187	202			
063-073-58	61	76				195-205-58	192	207			
065-075-58	64	79				200-210-58	197	212			
070-080-58	69	84				205-215-58	202	217			
071-081-58	70	85				210-220-58	207	222			
075-085-58	74	89				215-225-58	212	227	2,0	5,8	
080-090-58	79	94				220-230-58	217	232			
082-092-58	81	96				225-235-58	222	237			
085-095-58	84	99				230-240-58	227	242			
088-098-58	87	102				235-245-58	232	247			
090-100-58	89	104	2,0	5,8		240-250-58	237	252			
092-102-58	91	106				245-255-58	242	257			
095-105-58	93	108				250-260-58	247	262			
098-108-58	96	111				255-265-58	252	267			
100-110-58	98	113				260-270-58	257	272			
102-112-58	100	115				265-275-58	262	277			
105-115-58	103	118				270-280-58	267	282			
108-118-58	106	121				275-285-58	272	287			
110-120-58	108	123				280-290-58	277	292			
112-122-58	110	125				285-295-58	282	297			
115-125-58	113	128				290-300-58	287	302			
118-128-58	116	131				295-305-58	292	307			
120-130-58	118	133				300-310-58	297	312			
125-135-58	123	138				310-320-58	302	317			

Продолжение

мм

Обозначение типоразмера кольца по ГОСТ 9833-73	d	D	L (пред. откл. Н12)	Сечение кольца d * d 2 по ГОСТ 9833-73	Обозначение типоразмера кольца по ГОСТ 9833-73	d	D	L (пред. откл. Н12)	Сечение кольца d * d 2 по ГОСТ 9833-73
320-330-58	315	330			155-170-85	150	173		
330-340-58	325	340			160-175-85	155	178		
340-350-58	334	349			165-180-85	160	183		
350-360-58	344	359			170-185-85	165	188		
360-370-58	354	369			175-190-85	170	193		
370-380-58	364	379			180-195-85	175	198		
380-390-58	374	389			185-200-85	180	203		
390-400-58	384	399	2,0	5,8	190-205-85	185	208		
400-410-58	394	409			195-210-85	192	215		
420-430-58	414	429			200-215-85	197	220		
440-450-58	434	449			205-220-85	202	225		
450-460-58	444	459			210-225-85	207	230		
460-470-58	454	469			215-230-85	212	235		
480-490-58	474	489			220-235-85	216	239		
500-510-58	494	509			225-240-85	221	244		
082-095-75	80	100			230-245-85	226	249		
090-102-75	88	108			235-250-85	231	254		
092-105-75	90	110			240-255-85	236	259		
095-108-75	92	112			245-260-85	241	264		
100-112-75	97	117			250-265-85	246	269	2,6	8,5
102-115-75	100	120			255-270-85	251	274		
105-118-75	103	123			260-275-85	256	279		
108-120-75	105	125			265-280-85	261	284		
110-122-75	107	127			280-295-85	275	298		
112-125-75	110	130	2,3	7,5	285-300-85	280	303		
115-128-75	113	133			300-315-85	295	318		
118-130-75	115	135			305-320-85	300	323		
120-132-75	117	137			320-335-85	315	338		
122-135-75	120	140			325-340-85	320	343		
125-138-75	123	143			340-355-85	334	357		
128-140-75	125	145			345-360-85	339	362		
130-142-75	127	147			360-375-85	354	377		
132-145-75	129	149			365-380-85	359	382		
135-150-85	130	153			380-395-85	374	397		
140-155-85	135	158			385-400-85	381	404		
145-160-85	140	163	2,6	8,5	390-405-85	384	407		
150-165-85	145	168			400-415-85	394	417		

\* Размер для справок.

3. Виды покрытий поверхностей канавок под уплотнительные кольца устанавливает разработчик.

4. Допускается производить скругление кромки радиусом  $R \leq 0,2$  мм любой кривой линией, не выходящей за пределы радиуса.

---

Редактор *В. И. Шалева*  
Технический редактор *Э. В. Митяй*  
Корректор *С. И. Ковалева*

Сдано в наб. 02.07.84 Подп. в печ. 22.01.85 0,75 л. л. 0,75 усл. кр.-отт. 0,68 уч.-изд. л.  
Тираж 8000 Цена 3 коп.

---

Ордена «Знак Почета» Издательство стандартов, 123840, Москва, ГСП,  
Новопроспектский пер., д. 3.  
Вильнюсская типография Издательства стандартов, ул. Миндауго, 12/14. Зак. 3969