

**ГОСТ Р 50406—92
(ИСО 2010—83,
ИСО 7047—83)**

ГОСУДАРСТВЕННЫЙ СТАНДАРТ РОССИЙСКОЙ ФЕДЕРАЦИИ

ВИНТЫ С ПОЛУПОТАЙНОЙ ГОЛОВКОЙ КЛАССОВ ТОЧНОСТИ А И В

Технические условия

Издание официальное

**ГОССТАНДАРТ РОССИИ
Москва**

Предисловие

1 ПОДГОТОВЛЕН И ВНЕСЕН Техническим комитетом по стандартизации ТК 229 «Крепежные изделия»

2 УТВЕРЖДЕН И ВВЕДЕН В ДЕЙСТВИЕ Постановлением Госстандарта России от 23 ноября 1992 г. № 1507

Стандарт разработан методом прямого применения международных стандартов ИСО 2010—83 «Винты с полупотайной головкой и прямым шлицем (нормальная головка). Класс А» и ИСО 7047—83 «Винты с полупотайной головкой и крестообразным шлицем. Класс А» с дополнительными требованиями, отражающими потребности народного хозяйства

3 ВВЕДЕН ВПЕРВЫЕ

4 ПЕРЕИЗДАНИЕ

Настоящий стандарт не может быть полностью или частично воспроизведен, тиражирован и распространен в качестве официального издания без разрешения Федерального агентства по техническому регулированию и метрологии

ВИНТЫ С ПОЛУПОТАЙНОЙ ГОЛОВКОЙ
КЛАССОВ ТОЧНОСТИ А И В

Технические условия

Raised countersunk head screws.
Product grades A and B.
Specifications

ГОСТ Р
50406—92

(ИСО 2010—83,
ИСО 7047—83)

ОКС 21.060.10
ОКП 12 8400

Дата введения 1994—01—01

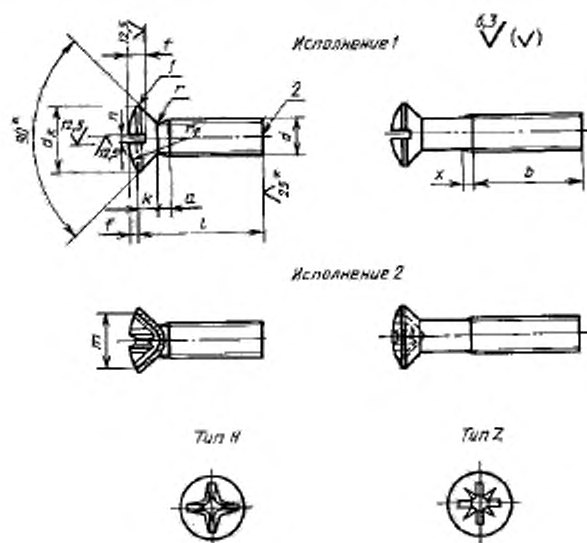
Настоящий стандарт распространяется на винты с полупотайной головкой с прямым и крестообразным шлицем классов точности А и В с номинальным диаметром резьбы от 1 до 20 мм.

Требования настоящего стандарта являются обязательными.

Дополнительные требования, отвечающие потребностям народного хозяйства, выделены подчеркиванием, а также приведены в приложении.

1 Размеры

Конструкция и размеры винтов должны соответствовать указанным на рисунке и в таблицах 1 и 2.



* Для винтов, обработанных резанием, в остальных случаях не нормируют.

l — кромка скругленная или острая; 2 — конец в состоянии после накатки

Диаметр стержня приблизительно равен среднему диаметру резьбы или наружному диаметру резьбы.

Издание официальное

Таблица 1

Номинальный диаметр резьбы d		В миллиметрах																	
		M1	M1,2	M1,4	M1,6	M2	M2,5	M3	(M3,5) ¹⁾	M4	M5	M6	M8	M10	M12	M14	M16	M18	M20
$P^{2)}$	крупный	0,25	0,25	0,3	0,35	0,4	0,45	0,5	0,6	0,7	0,8	1	1,25	1,5	1,75	2	2	2,5	2,5
	мелкий	—	—	—	—	—	—	—	—	—	—	—	1	1,25	1,25	1,5	1,5	1,5	1,5
a , не более	крупный шаг	0,5	0,5	0,6	0,7	0,8	0,9	1	1,2	1,4	1,6	2	2,5	3	3,5	4	4	5	5
	мелкий шаг	—	—	—	—	—	—	—	—	—	—	—	2	2,5	2,5	3	3	3	3
b	не менее	2,5	2,5	2,5	2,5	2,5	2,5	2,5	3,8	3,8	3,8	3,8	3,8	3,8	3,8	3,8	3,8	3,8	4,6
	не более	1,9	2,3	2,6	3	3,8	4,7	5,5	7,3	8,4	9,3	11,3	15,8	18,3	21,5	25	28,5	32,5	36
d_h	не менее	1,65	2,05	2,35	2,75	3,5	4,4	5,2	6,94	8,04	8,94	10,87	15,37	17,78	20,98	24,48	27,98	31,88	35,38
	—	0,25	0,3	0,35	0,4	0,5	0,6	0,7	0,8	1	1,2	1,4	2	2,3	3	3,5	4	4,5	5
k	не более	0,6	0,72	0,84	1	1,2	1,5	1,65	2,35	2,7	2,3	3,3	4,65	5	6	7	8	9	10
	номин.	0,25	0,3	0,3	0,4	0,5	0,6	0,8	1	1,2	1,2	1,6	2	2,5	3	3	4	4	5
n	не менее	0,31	0,36	0,36	0,46	0,56	0,66	0,86	1,06	1,26	1,26	1,66	2,06	2,56	3,06	3,06	4,07	4,07	5,07
	не более	0,45	0,5	0,5	0,6	0,7	0,8	1	1,2	1,51	1,51	1,91	2,31	2,81	3,31	3,31	4,37	4,37	5,37
r	не более	0,1	0,12	0,14	0,4	0,5	0,6	0,8	0,9	1	1,3	1,5	2	2,5	1,2	1,4	1,6	1,8	2
	—	2,1	2,6	2,9	3	4	5	6	8,5	9,5	9,5	12	16,5	19,5	22,5	26	30	34	38
r_f	не менее	0,4	0,48	0,56	0,64	0,8	1	1,2	1,4	1,6	2	2,4	3,2	3,8	4,8	5,6	6,4	7,2	8
	не более	0,55	0,64	0,73	0,8	1	1,2	1,45	1,7	1,9	2,4	2,8	3,7	4,4	5,4	6,3	7,2	8,1	9
Крестообразный шлиц: Тип H	номер шлица	—	—	—	—	0	1	1	1	2	3	4	4	4	—	—	—	—	—
	m	—	—	—	1,9	2	3	3,4	4,8	5,2	5,4	7,3	9,6	10,4	12,6	—	—	—	—
Тип Z	глубина вхождения калибра в шлиц	—	—	—	0,9	1,2	1,5	1,8	2,25	2,7	2,9	3,5	4,75	5,5	7,8	—	—	—	—
	калибра в не более шлиц	—	—	—	1,2	1,5	1,85	2,2	2,75	3,2	3,4	4	5,25	6	8,3	—	—	—	—
Тип Z	m	—	—	—	2	2,2	3	3,8	4,8	5,2	5,6	7,2	9,6	10,4	—	—	—	—	—
	глубина вхождения калибра в не более шлиц	—	—	—	0,95	1,15	1,5	1,8	2,25	2,65	2,9	3,4	4,75	5,6	—	—	—	—	—
x , не более	крупный шаг	0,6	0,6	0,75	0,9	1	1,1	1,25	1,5	1,75	2	2,5	3,2	3,8	4,3	5	5	6,3	6,3
	мелкий шаг	—	—	—	—	—	—	—	—	—	—	—	—	—	—	—	—	—	—

1) Размеры, заключенные в скобки, применять не рекомендуется.

2) P — шаг резьбы.

Таблица 2

В миллиметрах

Длина винта <i>l</i>	Номинальный диаметр резьбы <i>d</i>																	
	M1	M1,2	M1,4	M1,6	M2	M2,5	M3	M3,5	M4	M5	M6	M8	M10	M12	M14	M16	M18	M20
<u>2</u>			—	—	—	—	—	—	—	—	—	—	—	—	—	—	—	—
2,5			—	—	—	—	—	—	—	—	—	—	—	—	—	—	—	—
3			—	—	—	—	—	—	—	—	—	—	—	—	—	—	—	—
<u>(3,5)</u>			—	—	—	—	—	—	—	—	—	—	—	—	—	—	—	—
4			—	—	—	—	—	—	—	—	—	—	—	—	—	—	—	—
5			—	—	—	—	—	—	—	—	—	—	—	—	—	—	—	—
6			—	—	—	—	—	—	—	—	—	—	—	—	—	—	—	—
<u>(7)</u>			—	—	—	—	—	—	—	—	—	—	—	—	—	—	—	—
8			—	—	—	—	—	—	—	—	—	—	—	—	—	—	—	—
<u>9</u>			—	—	—	—	—	—	—	—	—	—	—	—	—	—	—	—
10			—	—	—	—	—	—	—	—	—	—	—	—	—	—	—	—
<u>11</u>	—	—	—	—	—	—	—	—	—	—	—	—	—	—	—	—	—	—
12	—	—	—	—	—	—	—	—	—	—	—	—	—	—	—	—	—	—
<u>(13)</u>	—	—	—	—	—	—	—	—	—	—	—	—	—	—	—	—	—	—
(14)	—	—	—	—	—	—	—	—	—	—	—	—	—	—	—	—	—	—
16	—	—	—	—	—	—	—	—	—	—	—	—	—	—	—	—	—	—
<u>(18)</u>	—	—	—	—	—	—	—	—	—	—	—	—	—	—	—	—	—	—
20	—	—	—	—	—	—	—	—	—	—	—	—	—	—	—	—	—	—
<u>(22)</u>	—	—	—	—	—	—	—	—	—	—	—	—	—	—	—	—	—	—
25	—	—	—	—	—	—	—	—	—	—	—	—	—	—	—	—	—	—
<u>(28)</u>	—	—	—	—	—	—	—	—	—	—	—	—	—	—	—	—	—	—
30	—	—	—	—	—	—	—	—	—	—	—	—	—	—	—	—	—	—
<u>(32)</u>	—	—	—	—	—	—	—	—	—	—	—	—	—	—	—	—	—	—
35	—	—	—	—	—	—	—	—	—	—	—	—	—	—	—	—	—	—
<u>(38)</u>	—	—	—	—	—	—	—	—	—	—	—	—	—	—	—	—	—	—
40	—	—	—	—	—	—	—	—	—	—	—	—	—	—	—	—	—	—
<u>(42)</u>	—	—	—	—	—	—	—	—	—	—	—	—	—	—	—	—	—	—
45	—	—	—	—	—	—	—	—	—	—	—	—	—	—	—	—	—	—
<u>(48)</u>	—	—	—	—	—	—	—	—	—	—	—	—	—	—	—	—	—	—
50	—	—	—	—	—	—	—	—	—	—	—	—	—	—	—	—	—	—
(55)	—	—	—	—	—	—	—	—	—	—	—	—	—	—	—	—	—	—
60	—	—	—	—	—	—	—	—	—	—	—	—	—	—	—	—	—	—
(65)	—	—	—	—	—	—	—	—	—	—	—	—	—	—	—	—	—	—
70	—	—	—	—	—	—	—	—	—	—	—	—	—	—	—	—	—	—
(75)	—	—	—	—	—	—	—	—	—	—	—	—	—	—	—	—	—	—
80	—	—	—	—	—	—	—	—	—	—	—	—	—	—	—	—	—	—
<u>(85)</u>	—	—	—	—	—	—	—	—	—	—	—	—	—	—	—	—	—	—
90	—	—	—	—	—	—	—	—	—	—	—	—	—	—	—	—	—	—
<u>(95)</u>	—	—	—	—	—	—	—	—	—	—	—	—	—	—	—	—	—	—
<u>100</u>	—	—	—	—	—	—	—	—	—	—	—	—	—	—	—	—	—	—
<u>110</u>	—	—	—	—	—	—	—	—	—	—	—	—	—	—	—	—	—	—
<u>120</u>	—	—	—	—	—	—	—	—	—	—	—	—	—	—	—	—	—	—

Примечания
1 Длины винтов, заключенные в скобки, применять не рекомендуется.
2 Винты с номинальными длинами, расположенными выше пунктирной линии, изготавливаются с резьбой до головки [$b = l - (k + a)$].

2 Технические требования

Материал		Углеродистая сталь	Коррозионно-стойкая, жаропрочная, жаростойкая и теплоустойчивая сталь	Цветные сплавы
<u>Общие технические требования</u>		ГОСТ 1759.0		
Резьба	размеры	Профиль и основные размеры		
	стандарт	ГОСТ 9150, ГОСТ 24705		
	допуски	6g		
	стандарт	ГОСТ 16093		
Механические свойства	<u>классы прочности и группы</u>	3.6, 4.6, 4.8, 5.6, 5.8	21—26	31—35
	стандарт	ГОСТ 1759.4	ГОСТ 1759.0	
Допуски	классы точности	А и В		
	стандарт	Неуказанные на рисунке и в таблицах 1 и 2 допуски размеров, отклонений формы и расположения поверхностей — ГОСТ 1759.1		
Крестообразный шлиц		ГОСТ 10753		
Поверхность изделия		Допустимые дефекты поверхности — ГОСТ 1759.2 Без покрытия и с покрытием — ГОСТ 1759.0, ГОСТ 9.301, ГОСТ 9.303		
<u>Методы контроля</u>		<u>Размеры, отклонения формы и расположения поверхностей — ГОСТ 1759.1</u> <u>Крестообразный шлиц — ГОСТ 10753</u> <u>Дефекты поверхности — ГОСТ 1759.2</u> <u>Механические свойства</u> ГОСТ 1759.4 ГОСТ 1759.0 <u>Покрытие — ГОСТ 9.302</u>		
Приемка		ГОСТ 17769		
<u>Маркировка и упаковка</u>		ГОСТ 1759.0, ГОСТ 18160		

Пример условного обозначения винта с полупотайной головкой, класса точности А, исполнения 1, диаметром резьбы $d = 8$ мм, с крупным шагом резьбы, с полем допуска 6g, длиной $l = 50$ мм, класса прочности 4.8, без покрытия:

Винт АМ8—6g.50.48 ГОСТ Р 50406—92

То же, класса точности В, исполнения 2, со шлицем типа Н, с мелким шагом резьбы, с цинковым покрытием толщиной 6 мкм, хромированным:

Винт 2М8.1—6g.50.48.016 ГОСТ Р 50406—92

То же, со шлицем типа Z:

Винт 2ZМ8.1—6g.50.48.016 ГОСТ Р 50406—92

Теоретическая масса винтов указана в приложении.

ПРИЛОЖЕНИЕ
(справочное)

Теоретическая масса винтов

Диаметр винта d, мм	Масса 1000 шт. стальных винтов с крупным шагом резьбы, кг — при номинальном диаметре резьбы d, мм																	
	M1	M1,2	M1,4	M1,6	M2	M2,5	M3	M3,5	M4	M5	M6	M8	M10	M12	M14	M16	M18	M20
2	0,014	0,025	—	—	—	—	—	—	—	—	—	—	—	—	—	—	—	—
2,5	0,016	0,028	0,038	0,057	—	—	—	—	—	—	—	—	—	—	—	—	—	—
3	0,018	0,030	0,042	0,063	0,110	0,195	—	—	—	—	—	—	—	—	—	—	—	—
3,5	0,021	0,033	0,047	0,069	0,119	0,209	—	—	—	—	—	—	—	—	—	—	—	—
4	0,023	0,036	0,051	0,074	0,128	0,224	0,326	—	—	—	—	—	—	—	—	—	—	—
5	0,027	0,043	0,060	0,085	0,146	0,253	0,369	0,667	0,966	—	—	—	—	—	—	—	—	—
6	0,031	0,050	0,069	0,096	0,164	0,282	0,412	0,726	1,048	1,474	—	—	—	—	—	—	—	—
7	0,035	0,056	0,078	0,107	0,182	0,311	0,455	0,785	1,120	1,596	—	—	—	—	—	—	—	—
8	0,040	0,065	0,087	0,118	0,200	0,341	0,499	0,843	1,196	1,718	2,692	—	—	—	—	—	—	—
9	0,044	0,072	0,096	0,130	0,218	0,370	0,542	0,902	1,273	1,840	2,867	—	—	—	—	—	—	—
10	0,048	0,079	0,105	0,142	0,237	0,400	0,585	0,960	1,349	1,962	3,041	6,860	—	—	—	—	—	—
11	—	0,085	0,114	0,153	0,255	0,429	0,628	1,019	1,426	2,084	3,216	7,175	—	—	—	—	—	—
12	—	0,092	—	0,164	0,273	0,458	0,671	1,077	1,502	2,206	3,390	7,491	11,22	—	—	—	—	—
13	—	—	—	0,175	0,291	0,487	0,715	1,136	1,579	2,328	3,565	7,806	11,71	—	—	—	—	—
14	—	—	—	0,186	0,309	0,517	0,758	1,195	1,655	2,451	3,740	8,122	12,21	—	—	—	—	—
16	—	—	—	0,197	0,345	0,576	0,845	1,312	1,808	2,695	4,090	8,753	13,21	20,38	—	—	—	—
18	—	—	—	—	0,381	0,634	0,932	1,428	1,961	2,939	4,440	9,384	14,21	21,83	—	—	—	—
20	—	—	—	—	0,417	0,693	1,019	1,545	2,114	3,184	4,789	10,020	15,21	23,28	—	—	—	—
22	—	—	—	—	—	0,752	1,106	1,662	2,267	3,429	5,139	10,650	16,21	25,25	39,73	—	—	—
25	—	—	—	—	—	0,840	1,235	1,838	2,496	3,795	5,661	11,590	17,70	27,44	42,69	—	—	—
28	—	—	—	—	—	—	1,365	2,013	2,725	4,162	6,185	12,540	19,20	29,60	44,67	61,46	—	—
30	—	—	—	—	—	—	1,452	2,130	2,878	4,406	6,534	13,170	20,20	31,05	46,65	64,11	—	—
32	—	—	—	—	—	—	—	2,247	3,031	4,650	6,883	13,800	21,20	32,50	49,61	68,09	—	—
35	—	—	—	—	—	—	—	2,423	3,261	5,016	7,407	14,750	22,69	34,67	52,58	72,07	90,24	—
38	—	—	—	—	—	—	—	—	3,491	5,382	7,932	15,700	24,19	36,84	54,56	74,72	95,18	—
40	—	—	—	—	—	—	—	—	—	5,626	8,280	16,320	25,20	38,29	56,54	77,37	101,77	126,6
42	—	—	—	—	—	—	—	—	—	5,870	8,630	16,950	26,20	39,74	58,52	80,17	107,77	130,8
45	—	—	—	—	—	—	—	—	—	6,237	9,154	17,900	27,69	41,91	61,46	83,35	111,65	143,3
48	—	—	—	—	—	—	—	—	—	6,603	9,679	18,850	29,18	44,08	64,45	87,98	116,55	147,4
50	—	—	—	—	—	—	—	—	—	6,849	10,027	19,480	30,17	45,53	67,45	91,98	120,65	151,5
55	—	—	—	—	—	—	—	—	—	7,460	10,900	21,080	32,67	49,15	71,45	96,98	125,18	155,8
60	—	—	—	—	—	—	—	—	—	8,071	11,773	22,580	35,17	52,76	74,34	101,24	131,43	162,2
65	—	—	—	—	—	—	—	—	—	8,682	12,646	24,080	37,67	56,38	79,29	107,88	139,66	178,5
70	—	—	—	—	—	—	—	—	—	9,293	13,519	25,680	40,16	60,00	84,22	114,51	147,90	188,9
75	—	—	—	—	—	—	—	—	—	9,904	14,393	27,280	42,66	63,62	89,18	121,13	156,13	199,3
80	—	—	—	—	—	—	—	—	—	10,515	15,266	28,940	45,13	67,24	94,12	127,77	164,36	209,7
85	—	—	—	—	—	—	—	—	—	11,126	16,140	30,540	47,63	70,85	99,07	134,39	172,61	220,0
90	—	—	—	—	—	—	—	—	—	11,737	17,013	32,140	50,13	74,94	104,01	141,03	180,84	230,4
95	—	—	—	—	—	—	—	—	—	12,349	17,886	33,740	52,63	77,56	108,22	147,65	189,08	240,8
100	—	—	—	—	—	—	—	—	—	12,960	18,760	35,340	55,13	81,17	113,17	154,27	197,32	251,2
110	—	—	—	—	—	—	—	—	—	—	—	—	—	—	—	—	—	271,9
120	—	—	—	—	—	—	—	—	—	—	—	—	—	—	—	—	—	292,7

Примечание — Для определения массы винтов из алюминия в таблице, указанные в таблице, следует умножить на коэффициент 0,356.
из таблицы — на 1,08.

ИНФОРМАЦИОННЫЕ ДАННЫЕ

ССЫЛОЧНЫЕ НОРМАТИВНО-ТЕХНИЧЕСКИЕ ДОКУМЕНТЫ

Обозначение НТД, на который дана ссылка	Номер пункта
ГОСТ 9.301—86	2
ГОСТ 9.302—88	2
ГОСТ 9.303—84	2
ГОСТ 1759.0—87	2
ГОСТ 1759.1—82	2
ГОСТ 1759.2—82	2
ГОСТ 1759.4—87	2
ГОСТ 9150—2002	2
ГОСТ 10753—86	2
ГОСТ 16093—2004	2
ГОСТ 17769—83	2
ГОСТ 18160—72	2
ГОСТ 24705—2004	2

СОДЕРЖАНИЕ

ГОСТ 1476—93 (ИСО 7434—83)	Винты установочные с коническим концом и прямым шлицем классов точности А и В. Технические условия	3
ГОСТ 1477—93 (ИСО 4766—84)	Винты установочные с плоским концом и прямым шлицем классов точности А и В. Технические условия	10
ГОСТ 1478—93 (ИСО 7435—83)	Винты установочные с цилиндрическим концом и прямым шлицем классов точности А и В. Технические условия	17
ГОСТ 1479—93 (ИСО 7436—83)	Винты установочные с засверленным концом и прямым шлицем классов точности А и В. Технические условия	24
ГОСТ 1481—84	Винты установочные с шестигранной головкой и цилиндрическим концом классов точности А и В. Конструкция и размеры	31
ГОСТ 1482—84	Винты установочные с квадратной головкой и цилиндрическим концом классов точности А и В. Конструкция и размеры	36
ГОСТ 1483—84	Винты установочные с шестигранной головкой и ступенчатым концом с конусом классов точности А и В. Конструкция и размеры	41
ГОСТ 1485—84	Винты установочные с квадратной головкой и засверленным концом классов точности А и В. Конструкция и размеры	46
ГОСТ 1486—84	Винты установочные с квадратной головкой и ступенчатым концом со сферой классов точности А и В. Конструкция и размеры	51
ГОСТ 1488—84	Винты установочные с квадратной головкой и буртиком классов точности А и В. Конструкция и размеры	56
ГОСТ 1491—80	Винты с цилиндрической головкой классов точности А и В. Конструкция и размеры	61
ГОСТ 8878—93 (ИСО 4027—77)	Винты установочные с коническим концом и шестигранным углублением под ключ классов точности А и В. Технические условия	66
ГОСТ 10336—80	Винты с цилиндрической головкой невыпадающие класса точности В. Конструкция и размеры	73
ГОСТ 10337—80	Винты с цилиндрической головкой и сферой невыпадающие класса точности В. Конструкция и размеры	77
ГОСТ 10338—80	Винты с шестигранной головкой невыпадающие класса точности В. Конструкция и размеры	81
ГОСТ 10339—80	Винты с потайной головкой невыпадающие класса точности В. Конструкция и размеры	84
ГОСТ 10340—80	Винты с полупотайной головкой невыпадающие класса точности В. Конструкция и размеры	88
ГОСТ 10341—80	Винты с полукруглой головкой невыпадающие класса точности В. Конструкция и размеры	92
ГОСТ 10342—80	Винты с цилиндрической головкой и шестигранным углублением «под ключ» невыпадающие класса точности В. Конструкция и размеры	96
ГОСТ 10343—80	Винты с лыской «под ключ» невыпадающие класса точности В. Конструкция и размеры	99
ГОСТ 10344—80	Винты с накатанной головкой невыпадающие класса точности В. Конструкция и размеры	102
ГОСТ 11074—93 (ИСО 4026—77)	Винты установочные с плоским концом и шестигранным углублением под ключ классов точности А и В. Технические условия	105
ГОСТ 11075—93 (ИСО 4028—77)	Винты установочные с цилиндрическим концом и шестигранным углублением под ключ классов точности А и В. Технические условия	112
ГОСТ 11738—84 (ИСО 4762—77)	Винты с цилиндрической головкой и шестигранным углублением под ключ класса точности А. Конструкция и размеры	119
ГОСТ 17473—80	Винты с полукруглой головкой классов точности А и В. Конструкция и размеры	126
ГОСТ 17474—80	Винты с полупотайной головкой классов точности А и В. Конструкция и размеры	131
ГОСТ 17475—80	Винты с потайной головкой классов точности А и В. Конструкция и размеры	136
ГОСТ 21331—75	Винты с накатанной высокой головкой. Конструкция и размеры	141
ГОСТ 21332—75	Винты с накатанной низкой головкой. Конструкция и размеры	146
ГОСТ 21333—75	Винты с накатанной низкой головкой и коническим концом. Конструкция и размеры	151
ГОСТ 21334—75	Винты с накатанной низкой головкой и ступенчатым концом. Конструкция и размеры	156
ГОСТ 21335—75	Винты с накатанной низкой головкой и засверленным концом. Конструкция и размеры	161
ГОСТ 21336—75	Винты с накатанной низкой головкой и сферическим концом. Конструкция и размеры	166
ГОСТ 21337—75	Винты с накатанной низкой головкой и цилиндрическим концом. Конструкция и размеры	171

ГОСТ 21338—75	Винты с накатанной головкой. Технические требования	176
ГОСТ 28962—91 (ИСО 7379—83)	Винты с внутренним шестигранником в головке и утолщенным стержнем. Технические условия	178
ГОСТ 28963—91 (ИСО 7380—83)	Винты с внутренним шестигранником в полукруглой головке. Метрическая серия. Технические условия	184
ГОСТ 28964—91 (ИСО 4029—83)	Винты установочные с шестигранным углублением и засверленным концом. Технические условия	189
ГОСТ Р 50403—92 (ИСО 2009—83, ИСО 7046—83)	Винты с потайной головкой классов точности А и В. Технические условия	193
ГОСТ Р 50404—92 (ИСО 1580—83)	Винты с цилиндрической скрученной головкой с прямым шлицем классов точности А и В. Технические условия	201
ГОСТ Р 50405—92 (ИСО 1207—83)	Винты с цилиндрической головкой с прямым шлицем классов точности А и В. Технические условия	209
ГОСТ Р 50406—92 (ИСО 2010—83, ИСО 7047—83)	Винты с полупотайной головкой классов точности А и В. Технические условия	217

ВИНТЫ КЛАССОВ ТОЧНОСТИ А и В

Технические условия

БЗ 2—2005

Редактор *М. И. Максимова*
Технический редактор *Л. А. Гусева*
Корректор *С. И. Фирсова*
Компьютерная верстка *З. И. Мартыновой*

Сдано в набор 25.05.2006. Подписано в печать 15.09.2006. Формат 60 84¹/₄. Бумага офсетная. Гарнитура Таймс. Печать офсетная. Усл. печ. л. 26,51. Уч.-изд. л. 19,40. Тираж 550 экз. Зак. 1350. Изд. № 3468/2. С 3276.

ФГУП «Стандартинформ», 123995 Москва, Гранатный пер., 4.

www.gostinfo.ru info@gostinfo.ru

Набрано и отпечатано в Калужской типографии стандартов, 248021 Калуга, ул. Московская, 256.