



ГОСУДАРСТВЕННЫЙ СТАНДАРТ  
СОЮЗА ССР

ГОСУДАРСТВЕННАЯ СИСТЕМА ОБЕСПЕЧЕНИЯ  
ЕДИНСТВА ИЗМЕРЕНИЙ

МЕРЫ ДЛИНЫ КОНЦЕВЫЕ  
ПЛОСКОПАРАЛЛЕЛЬНЫЕ ОБРАЗЦОВЫЕ  
1 и 2-го РАЗЯДОВ И РАБОЧИЕ КЛАССОВ  
ТОЧНОСТИ 00 и 0 ДЛИНОЙ ДО 1000 мм

МЕТОДЫ И СРЕДСТВА ПОВЕРКИ

ГОСТ 8.367—79

Издание официальное



ГОСУДАРСТВЕННЫЙ КОМИТЕТ СССР ПО СТАНДАРТАМ

Москва

**РАЗРАБОТАН** Государственным комитетом СССР по стандартам  
**ИСПОЛНИТЕЛИ**

Ю. П. Ефремов (руководитель темы); Е. И. Латышева

**ВНЕСЕН** Государственным комитетом СССР по стандартам

<sup>1</sup>Член Госстандарта В. И. Кипаренко

**УТВЕРЖДЕН И ВВЕДЕН В ДЕЙСТВИЕ** Постановлением Государственного комитета СССР по стандартам от 27 ноября 1979 г.  
№ 4542

Государственная система  
обеспечения единства измерений  
**МЕРЫ ДЛИНЫ КОНЦЕВЫЕ**  
**ПЛОСКОПАРАЛЛЕЛЬНЫЕ ОБРАЗЦОВЫЕ**  
**1 и 2-го РАЗРЯДОВ И РАБОЧИЕ**  
**КЛАССОВ ТОЧНОСТИ 00 и 0 ДЛИНОЙ**  
**ДО 1000 мм**

**ГОСТ**  
**8.367—79**

Методы и средства поверки  
State system for ensuring the uniformity of measurements  
Reference gauge-blocks of the 1st and the 2nd  
accuracy orders and working gauge-blocks of 00 and 0  
accuracy classes up to 1000 mm.  
Methods and means for verification

Взамен  
Инструкции  
96—65

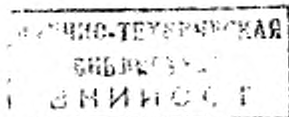
Постановлением Государственного комитета СССР по стандартам от 27 ноября 1979 г. № 4542 срок введения установлен

с 01.01 1981 г.

Настоящий стандарт распространяется на плоскопараллельные концевые меры длины (далее — концевые меры) длиной до 1000 мм образцовые 1 и 2-го разрядов по ГОСТ 8.166—75, рабочие классов точности 00 и 0 по ГОСТ 9038—73 и рабочие класса точности 0 по ГОСТ 13581—68 и устанавливает методы и средства их первичной и периодической поверки.

### 1. ОПЕРАЦИИ И СРЕДСТВА ПОВЕРКИ

1.1. При проведении поверки концевых мер длины должны выполняться операции и применяться средства поверки, указанные в табл. 1.



Наименование операции	Номер пункта настоящего стандарта	Средства поверки и их нормативно-технические характеристики	Обязательность проведения операции при	
			выпуске из производства и ремонта	эксплуатации и хранении
Внешний осмотр Проверка при- тираемости концевых мер Определение отклонения от плоскостности измерительных поверхностей концевых мер в свободном состоянии	3.1	Плоские стеклянные пластины класса точности 1 по ГОСТ 2923—75 Интерферометр Кестерса (ф. «К. Цейсс») (см. обязательное приложение 5); источник монохроматического излучения (см. обязательные приложения 6, 8, 10 или 12) или плоские стеклянные пластины классов точности 1 или 2 по ГОСТ 2923—75	Да	Да
	3.2		Да	Да
	3.3		Да	Нет
Определение отклонения от плоскостности, срединной длины и отклонения длины от номинальной образцовых концевых мер: 1-го разряда до 100 мм 1-го разряда длиной св. 100 мм	3.4	Интерферометр Кестерса (см. обязательное приложение 5); источник монохроматического излучения (см. обязательные приложения 6, 8, 10 или 12)	Нет	Да
	3.5	Горизонтальный интерферометр ВНИИМ (см. обязательное приложение 10) или относительный интерферометр ВНИИМ (см. обязательное приложение 15) и рабочие эталоны (плоскопараллельные концевые меры длины) по ГОСТ 8.020—75	Нет	Да
2-го разряда длиной до 100 мм	3.6	Концевые меры 1-го разряда по ГОСТ 8.166—75; интерферометр Кестерса (см. обязательное приложение 1); источник монохроматического излучения (см. обязательные приложения 2, 4, 6 или 8) или двойной контактный ин-	Нет	Да

Продолжение табл. 1

Наименование операции	Номер пункта настоящего стандарта	Средства поверки и их нормативно-технические характеристики	Обязательность проведения операции при	
			выпуске из производства и ремонта	эксплуатации и хранения
2-го разряда длиной св. 100 мм	3.7	терферометр мод. 272 (см. обязательное приложение 12) Концевые меры длины 1-го разряда по ГОСТ 8.166—75; горизонтальный интерферометр ВНИИМ (см. обязательное приложение 10) или относительный интерферометр ВНИИМ (см. обязательное приложение 11); машина оптико-механическая типа ИЗМ по ГОСТ 10875—76 с трубкой контактного интерферометра	Нет	Да
Определение отклонения от плоскостности и отклонения длины от номинальной рабочих мер: класса точности 00 длиной до 100 мм	3.4	Интерферометр Кестера (см. обязательное приложение 1), источник монохроматического излучения (см. обязательные приложения 2, 4, 6 или 8)	Да	Да
класса точности 00 длиной св. 100 мм	3.5	Горизонтальный интерферометр ВНИИМ (см. обязательное приложение 10) или относительный интерферометр ВНИИМ (см. обязательное приложение 11) и рабочие эталоны по ГОСТ 8.020—75	Да	Да
класса точности 0 длиной до 100 мм	3.6	Концевые меры 1-го разряда длиной до 100 мм по ГОСТ 8.166—75; интерферометр Кестера (см. обязательное приложение 1) с источником монохроматического излучения (см. обязательные приложения 2, 4, 6 или 8) или двойной контактный интерферометр мод. 272	Да	Да

Наименование операции	Номер пункта настоящего стандарта	Средства поверки и их нормативно-технические характеристики	Обязательность проведения операции при	
			выпуске из производства и ремонта	эксплуатации и хранения
класса точности 0 длиной св. 100 мм	3.7	(см. обязательное приложение 12) или контактный интерферометр типа ИКПВ с ценой деления 0,05 мкм (при выпуске из производства)  Концевые меры 1 или 2-го разрядов длиной от 100 до 1000 мм по ГОСТ 8.166—75.  относительный интерферометр ВНИИМ (см. обязательное приложение 11) или концевая измерительная машина по ГОСТ 10875—76 с трубкой контактирующего интерферометра	Да	Да

1.2. Допускается применять другие вновь разработанные или находящиеся в применении средства поверки, прошедшие метрологическую аттестацию в органах государственной метрологической службы и удовлетворяющие по точности требованиям настоящего стандарта.

## 2. УСЛОВИЯ ПОВЕРКИ И ПОДГОТОВКА К НЕЙ

2.1. При проведении поверки необходимо соблюдать условия, указанные в ГОСТ 8.166—75.

2.1.1. При поверке концевых мер абсолютным интерференционным методом их температура должна удовлетворять требованиям, указанным в табл. 2; при поверке методом сравнения — в табл. 3.

2.1.2. Относительная влажность воздуха в помещении не должна превышать 80%.

Таблица 2

Номинальная длина концевых мер 1-го разряда, мм	Допускаемые отклонения температуры концевых мер от 20 °С, если ТКЛР* мер известен с погрешностью не более, °С		Допускаемые изменения температуры концевых мер в течение 8 ч, °С	Длительность выдержки мер, не менее, ч	
	$\pm 1 \cdot 10^{-6} \text{К}^{-1}$	$\pm 0,1 \cdot 10^{-6} \text{К}^{-1}$		около прибора	на измери- тельном столике прибора
От 0,1 до 4,5	2	3	1	2	0,25
» 5 » 9,5	1	3	0,5	2	0,5
» 10 » 25	0,5	2	0,5	2	1,0
» 30 » 40	0,2	2	0,2	2	1,0
» 50 » 70	0,2	1	0,2	4	2
» 80 » 100	0,1	1	0,2	4	2
» 125 » 175	0,1	1	0,2	4	4
» 200 » 500	0,1	1	0,1	6	6
» 600 » 1000	0,1	0,5	0,1	8	8

\* ТКЛР — температурный коэффициент линейного расширения.

Таблица 3

Номинальная длина концевых мер 2-го разряда, мм	Допускаемые отклонения температуры концевых мер от 20 °С, если ТКЛР мер известен с погрешностью не более, °С		Длительность выдержки мер рядом друг с другом, не менее, ч	
	$\pm 1 \cdot 10^{-6} \text{К}^{-1}$	$\pm 0,1 \cdot 10^{-6} \text{К}^{-1}$	около прибора	на измери- тельном столике
От 0,1 до 4,5	2	4	1	0,25
» 5 » 9,5	1	4	1	0,25
» 10 » 25	0,5	3	1	0,4
» 30 » 40	0,2	3	1,5	0,5
» 50 » 70	0,2	2	1,5	0,5
» 80 » 100	0,2	2	2	1
» 125 » 175	0,1	1	2	2
» 200 » 500	0,1	1	3	2
» 600 » 1000	0,1	1	4	2

2.1.3. Необходимо предусмотреть возможность затемнения помещения.

2.1.4. При поверке образцовых мер 1 и 2-го разрядов абсолютным интерференционным методом погрешности измерения температуры мер  $t$ , давления воздуха  $p$  и его влажности  $e$  не должны превышать значений, указанных в табл. 4.

Номинальная длина концевых мер, мм	Допускаемая погрешность измерения		
	температуры меры	давления воздуха	влажности воздуха
	±°C	±Па (мм рт. ст.)	
До 5	0,1	13,3(0,1)	133,3(1,0)
От 5 » 100	0,01	13,3(0,1)	133,3(1,0)
» 100 » 1000	0,005	13,3(0,1)	133,3(1,0)

2.1.5. Для определения температуры воздуха и поверяемых концевых мер используют ртутные стеклянные термометры с ценой деления от 0,1 °C до 0,01 °C по ГОСТ 13646—68, а также платиновые термометры сопротивления в комплекте с термометрическими местами, медь-константановыми термопарами, переключателями направления термотока и гальванометрами или микровольтаноамперметрами.

Температуру концевых мер длиной до 10 мм принимают равной температуре термометра, вставленного в столик измерительного прибора.

Схемы измерения температуры концевых мер с помощью стеклянного ртутного термометра с ценой деления 0,01 °C или с помощью платинового термометра сопротивления и медь-константановых термопар с гальванометром представлены на черт. 1 и 2 справочного приложения 17.

2.1.6. Отсчитанное по барометру значение атмосферного давления необходимо привести к температуре 0 °C, географической широте 45° и к уровню моря.

Поправки для приведения показаний барометра к температуре 0 °C приведены в табл. 1, к уровню моря — в табл. 2, к широте 45° — в табл. 3 обязательного приложения 13.

Для условий измерения поправки вычисляют, интерполируя данные таблиц обязательного приложения 13 (см. пример 1 обязательного приложения 15).

Для каждой поверочной лаборатории (для данной географической широты и высоты над уровнем моря) необходимо составить сводную таблицу поправок.

2.1.7. Влажность воздуха  $e$  в мм рт. ст. вычисляют по показаниям сухого  $t_c$  и влажного  $t_{вл}$  термометров аспирационного психрометра по ГОСТ 6353—52 по формуле:

$$e = e_1 - 0,5(t_c - t_{вл}), \quad (1)$$

где  $e_1$  — давление насыщенных паров воды в мм рт. ст. при температуре  $t_{вл}$ , °C.

Давление насыщенных паров воды при температурах от 8 до



30 °С приведено в обязательном приложении 14.

Пример вычисления влажности воздуха приведен в обязательном приложении 15 (пример 2).

2.2. Перед проведением проверки концевых мер длины должны быть выполнены следующие подготовительные работы.

2.2.1. После транспортирования концевые меры необходимо выдержать в помещении в их упаковке не менее 18 ч, после чего каждая мера должна быть распакована, освобождена от смазки, тщательно промыта авиационным бензином по ГОСТ 1012—72 и вытерта чистой сухой салфеткой из хлопчатобумажной ткани.

2.2.2. Вспомогательные пластины должны быть подготовлены, как указано в п. 2.2.1.

Металлические пластины должны быть промыты авиационным бензином, стеклянные и кварцевые — этиловым спиртом по ГОСТ 18300—72.

2.2.3. Подготовительные работы необходимо проводить в специальном помещении, имеющем вытяжной шкаф.

### 3. ПРОВЕДЕНИЕ ПОВЕРКИ

#### 3.1. Внешний осмотр

3.1.1. При проведении внешнего осмотра должно быть установлено соответствие концевых мер требованиям ГОСТ 9038—73 на комплектность наборов, маркировку мер и футляров.

3.1.2. На нерабочих поверхностях образцовых мер не должно быть следов коррозии.

3.1.3. На измерительных поверхностях концевых мер, находящихся в эксплуатации или выпускаемых из ремонта, допускается наличие незначительных дефектов, не влияющих на притираемость мер.

#### 3.2. Проверка притираемости

3.2.1. Проверке на притираемость подвергают обе измерительные поверхности каждой концевой меры не ранее чем через 20—30 мин для мер длиной до 100 мм и через 1—2 ч для мер длиной св. 100 мм после подготовки мер и вспомогательных пластин к проверке.

Проверку усилия сдвига при притирании мер друг к другу производят в соответствии с требованиями ГОСТ 8.166—75.

3.2.2. Непосредственно перед притиранием измерительная поверхность концевой меры и рабочая поверхность вспомогательной пластины должны быть протерты чистой сухой салфеткой.

Рукой в тонкой перчатке или закрытой салфеткой концевую меру необходимо приложить поверяемой измерительной поверхностью к рабочей поверхности вспомогательной пластины, находящейся в другой руке.

Наблюдая поверхность концевой меры через пластину, слегка прижимают меру к пластине или пластину к мере, чтобы появились интерференционные полосы, расширяющиеся при дальнейшем сдавливании, и, наконец, исчезающие. При этом поверхности концевой меры и вспомогательной пластины должны прочно сцепиться между собой.

3.2.3. Если расширения и исчезновения полос не происходит или после сцепления поверхностей наблюдаются цветные или белые пятна, необходимо повторить очистку поверхностей более тщательно. С помощью лупы проводят внешний осмотр измерительных поверхностей, особенно в местах появления пятен, и при отсутствии заметных дефектов снова притирают меру к пластине.

Можно также сдвинуть меру на соседний участок поверхности пластины или притереть меру к другой пластине.

3.2.4. Притираемость образцовых концевых мер должна соответствовать требованиям ГОСТ 8.166—75, рабочих концевых мер — требованиям ГОСТ 9038—73 или ГОСТ 13581—68.

3.2.5. Перед определением средней длины и отклонения от плоскопараллельности абсолютным интерференционным методом каждая концевая мера должна быть притерта посередине вспомогательной пластины.

При проверке методом сличения обе меры — поверяемая и образцовая (или эталонная) — должны быть притерты в середине пластины рядом, так, чтобы длинные ребра измерительных поверхностей мер были параллельны друг другу.

Меры, притертые к пластине, должны быть выдержаны вблизи интерферометра, а затем внутри его, на измерительном столике, в течение времени, указанного в табл. 2 и 3.

3.2.6. При проверке концевых мер длиной свыше 100 мм на горизонтальном интерферометре ВНИИМ (см. обязательное приложение 10) к ним должны притираться стальные вспомогательные пластины.

К концевым мерам, длина которых не кратна 100 мм, должны быть притерты вспомогательные меры известной длины, чтобы длина блока была кратна 100 мм.

3.3. Определение отклонения от плоскостности концевых мер в свободном состоянии.

3.3.1. Определение отклонения от плоскостности измерительных поверхностей концевых мер длиной св. 0,6 до 3 мм включительно в свободном состоянии должно проводиться на интерферометре Кестерса (см. обязательное приложение 1).

3.3.2. Концевую меру располагают на стеклянной пластине, установленной на предметном столике 18 (см. черт. 1 или 2 обязательного приложения 1) так, чтобы она была видна в середине поля зрения интерферометра и длинное ребро измерительной поверхности было параллельно горизонтальной нити перекрестия зрительной

трубы. Далее необходимо найти интерференционные полосы на поверхности концевой меры (см. пп. 2 и 3 обязательного приложения 1).

3.3.3. Сначала полосы располагают в вертикальном направлении (черт. 1, а) и производят отсчет максимальной стрелы прогиба полос в долях расстояния между ними ( $\Delta N_1$ ). Затем полосы располагают в горизонтальном направлении (черт. 1, б) и производят отсчет максимальной стрелы прогиба полос ( $\Delta N_2$ ).

Отклонение от измерительной поверхности концевой меры  $\Delta L$  подсчитывают по формуле

$$\Delta L = \Delta N \cdot \lambda / 2, \quad (2)$$

где  $\lambda$  — длина волны используемого света;

$\Delta N$  — наибольший из отсчетов ( $\Delta N_1$  или  $\Delta N_2$ ).

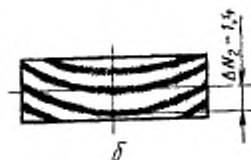
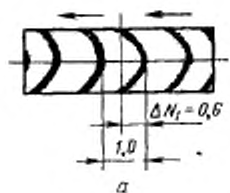
3.3.4. Наличие разнонаправленной кривизны (извернутости) обнаруживается либо по появлению точек перегиба на интерференционных полосах (черт. 2), либо по появлению не менее двух линий или точек, в которые полосы стягиваются или из которых они расходятся при легком нажиме на зрительную трубу интерферометра (направление движения полос на черт. 2 показано стрелками).

3.3.5. Отклонение от плоскостности поверхности в случае ее извернутости должно определяться по максимальному отклонению от плоскостности в той части меры, где кривизна поверхности односторонняя (см. черт. 2).

3.3.6. Отклонение от плоскостности измерительной поверхности меры в свободном состоянии не должно превышать значений, указанных в ГОСТ 9038—73.

3.4. Определение отклонения от плоскопараллельности, средней длины и отклонения длины от номинальной образцовых концевых мер 1-го разряда и рабочих мер класса точности 00 длиной до 100 мм.

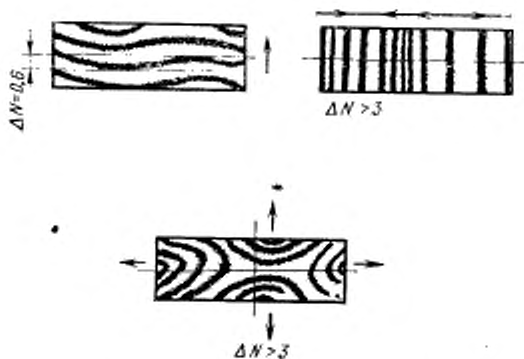
3.4.1. Притертую к вспомогательной пластине и выдержанную согласно требованиям табл. 2 концевую меру устанавливают на предметный столик 18 интерферометра Кестерса (черт. 1 и 2 обязательного приложения 1). Указатель 10 устанавливают по средним меру (черт. 1 обязательного приложения 1) или на номинальное значение ее длины по шкале А (черт. 2 обязательного приложения 1).



Черт. 1

К мерам длиной 10 мм и более присоединяют рабочий спай термометры.

3.4.2. С помощью регулировочных винтов необходимо добиться, чтобы направление интерференционных полос на поверхности пластины было вертикальным и чтобы на поверхности концевой меры было видно 3 или 5 полос.



Черт. 2

Кроме того, добиваются, чтобы при легком нажатии рукой на зрительную трубу вниз или при движении вверх столика 9 (черт. 1 и 2) обязательного приложения 1) интерференционные полосы в поле зрения перемещались слева направо. В этом случае порядок интерференции в направлении слева направо для полос, наблюдаемых на пластине, увеличивается, а для полос на концевой мере — уменьшается (черт. 3, а).

3.4.3. Для меры с незначительным отклонением от плоскопараллельности интерференционные полосы на поверхности меры параллельны полосам на поверхности пластины и имеют такую же ширину (черт. 3, б).

Для мер с отклонением от плоскопараллельности интерференционные полосы на поверхности меры по сравнению с полосами на поверхности пластины либо имеют различную ширину, либо наклонены к ним, либо искривлены. В общем случае наблюдаются различные сочетания, (черт. 3, в и 4), например, на черт. 4, г полосы на мере искривлены и шире полос на пластине. Отклонение от плоскопараллельности  $\delta l$  определяется суммой отклонения от плоскопараллельности меры вдоль длинного  $\delta l_1$  и вдоль короткого ребра  $\delta l_2$  по формуле

$$\delta l = \delta l_1 + \delta l_2. \quad (3)$$

3.4.3.1. Для определения отклонения от плоскопараллельности вдоль длинного ребра концевой меры  $\delta l_1$  находят разность  $\delta N_1$  числа одновременно наблюдаемых полос между точками  $b$  и  $d$  на поверхности меры и пластины (черт. 4, а) и определяют по формуле  $\delta l_1 = \delta N_1 \cdot \lambda / 2$ , (4)

где  $\lambda$  — длина волны используемого света.

3.4.3.2. Для определения отклонения от плоскопараллельности вдоль короткого ребра концевой меры  $\delta l_2$  измеряют проекцию  $\delta N_2$  интерференционной полосы на мере на длинное ребро ее измерительной поверхности в единицах расстояния между полосами на пластине (черт. 4, б) и определяют по формуле

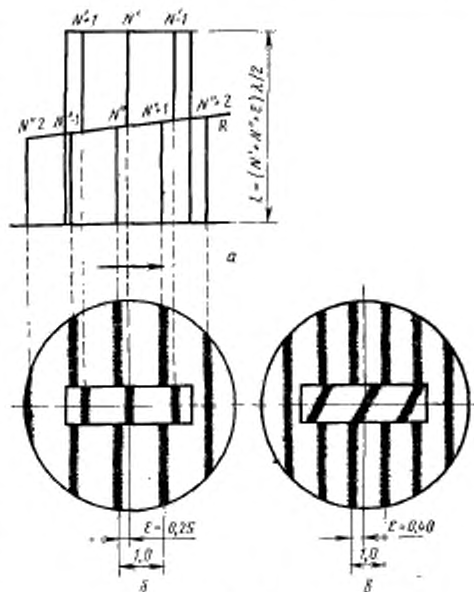
$$\delta l_2 = \delta N_2 \cdot \lambda / 2. \quad (4')$$

3.4.3.3. Отклонение от плоскопараллельности  $\delta l_1$  вдоль длинного ребра измерительной поверхности меры можно также определить, располагая интерференционные полосы на пластине горизонтально, параллельно длинному ребру, и измеряя  $\delta N_1$ , как проекцию интерференционной полосы на мере на ее короткое ребро в единицах расстояния между полосами на пластине (черт. 5).

3.4.3.4. Точки  $a$ ,  $b$ ,  $d$  и  $e$  на черт. 4, а должны быть расположены на расстоянии 1,5 мм от меньших боковых (нерабочих) граней и на расстоянии 1 мм — от больших боковых граней меры, точка  $c$  — в середине поверхности меры.

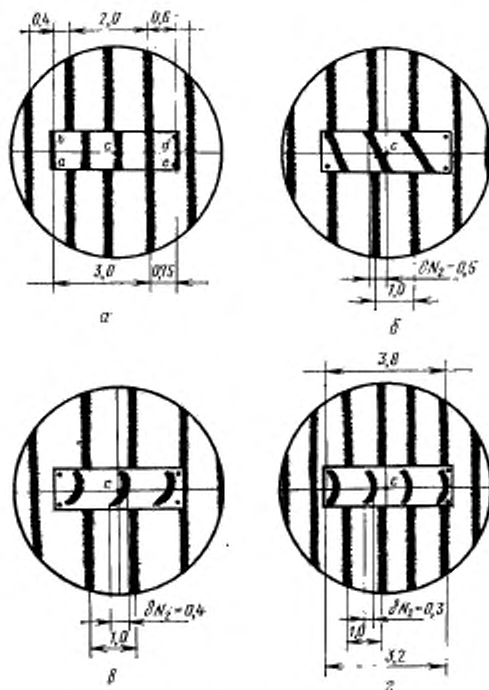
Примечание. В поле зрения интерферометра наблюдается зеркальное изображение поверхности меры.

3.4.4. Для определения средней длины меры производят изме-



Черт. 3

рение дробных частей порядков интерференции  $\epsilon_n$  для нескольких спектральных линий используемого источника света, температуры меры  $t_M$ , давления  $p$ , температуры  $t$  и влажности  $e$  воздуха, затем производят сравнение измеренных  $\epsilon_n$  с вычисленными  $\epsilon_n$  (выписанными из таблиц обязательных приложений 3, 5, 7 или 9 для номинальной длины меры) и вводят поправки на условия измерений, отличающиеся от нормальных.



а —  $\delta N_1 = 3,75 - 3,0 = 0,75$ ,  $\delta N_2 = 0$ ; б —  $\delta N_1 = 0$ ,  $\delta N_2 = 0,4$ ; в —  $\delta N_1 = 0$ ,  $\delta N_2 = 0,4$ ; г —  $\delta N_1 = 3,5 - 3,2 = 0,3$ ,  $\delta N_2 = 0,3$ .

Черт. 4

3.4.4.1. Одну из темных интерференционных полос на поверхности концевой меры располагают так, чтобы вертикальная линия перекрестия проходила через ее середину и середину измерительной поверхности меры.

Значение  $\epsilon_k$  в этом случае — расстояние от темной полосы на

пластине, первой слева от вертикальной линии перекрестия, до середины полосы на мере, выраженное в долях расстояния между соседними полосами на пластине (черт. 3 б, в).

3.4.4.2. Определение  $\epsilon_n$  проводят, например, переходя от красной области спектра к фиолетовой, а затем в обратном направлении — от фиолетовой к красной, и вычисляют среднее значение  $\epsilon_n$  для каждой линии.

3.4.4.3. Для тех же спектральных линий и номинальной длины поверяемой меры из таблиц обязательных приложений 3, 5, 7 или 9 выписывают дробные части порядков интерференции  $e_n$  и находят разности  $\delta e' = e_n - e_n$  и  $\delta e'' = e_n - e_n$  для каждой линии. Если при этом уменьшаемое меньше вычитаемого, к уменьшаемому надо прибавить единицу.

При малом отклонении срединной длины меры от номинального значения (0,3 мкм и менее) числа ряда  $\delta e'_1, \delta e'_2, \delta e'_3, \dots$  (или  $\delta e''_1, \delta e''_2, \delta e''_3, \dots$ ) возрастают от красной к фиолетовой спектральной линии, так что произведения  $\delta e'_i \cdot \lambda_i/2$  (или  $\delta e''_i \cdot \lambda_i/2$ ) одинаковы для всех спектральных линий. Допускаются отклонения в пределах  $\pm 0,02$  мкм от среднего значения этих произведений.

При большем отклонении эти произведения неодинаковы, тогда необходимо подобрать такие целые числа  $k_i$ , чтобы были одинаковыми с той же погрешностью произведения  $(k_i + \delta e'_i) \lambda_i/2$  (или  $(k_i + \delta e''_i) \lambda_i/2$ ).

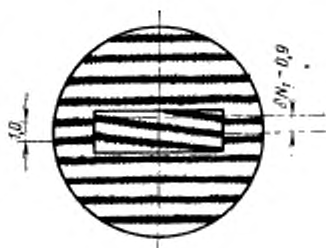
Как правило,  $k = 1; 2$  или  $3$  и редко  $k = 4; 5$  или  $6$ .

Среднее из найденных таким образом (способом совпадения дробных частей порядков интерференции) произведений для нескольких спектральных линий определяет отклонение срединной длины меры в условиях измерения от ее номинальной длины

$$\delta L_i = \frac{1}{m} \sum_1^m (k_i + \delta e_i) \cdot \lambda_i / 2. \quad (5)$$

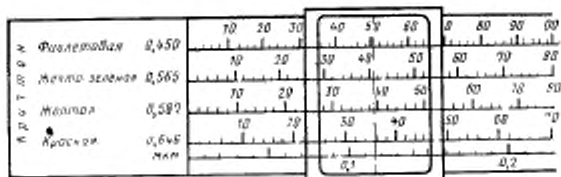
Значение  $\delta L_i$  положительно, если совпадение найдено для ряда разностей  $\delta e'$ , и отрицательно — для  $\delta e''$ .

3.4.4.4. Значение  $\delta L_e$  можно также определять при помощи специальных линеек — номограмм, прилагаемых к интерферометру Кестерса. Внешний вид линейки для криптона показан на черт. 6. Линейка имеет движок с визиром, шкалу, всю длину которой условно принимают равной 1 мкм (или 3 мкм), и шкалы для отдельных спектральных линий, показывающие число их полуволи, уклады-



Черт. 5

вающихся в той или иной длине от 0 до 1 мкм (или до 3 мкм). Числа 10, 20, 30... на черт. 6, показывают сотые доли числа полуволи.



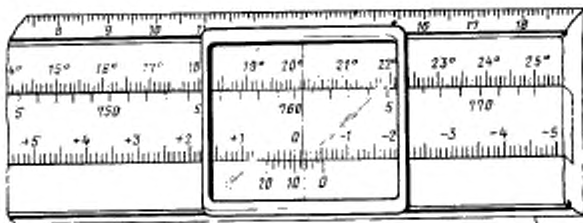
Черт. 6

3.4.4.5. В результат измерения далее должна быть введена поправка  $\delta L_\lambda$  на отличие длин волн в условиях измерения от их длин в нормальных условиях

$$\delta L_\lambda = [0,932(t - 20) - 0,358(p - 760) + 0,056(e - 10)] L \cdot 10^{-6}, \quad (6)$$

где  $t$ ,  $p$  и  $e$  — температура ( $^{\circ}\text{C}$ ), давление (мм рт. ст.) и влажность воздуха (мм рт. ст.).

Поправку  $\delta L_\lambda$  можно определять также по специальной линейке, часть которой показана на черт. 7.



Черт. 7

При определении  $\delta L_\lambda$  по формуле (6) или по линейке черт. 7 температуру воздуха принимают равной температуре меры.

3.4.4.6. Для приведения результата измерений к нормальной температуре  $20^{\circ}\text{C}$  должна быть введена поправка

$$\delta L_n = \alpha \cdot L (20 - t_n), \quad (7)$$



где  $\alpha$  — температурный коэффициент линейного расширения меры;  
 $L$  — номинальная длина концевой меры;  
 $t_m$  — температура концевой меры.

Примечания: 1. Значение ТКЛР для стальных мер по ГОСТ 9038—73 принимают равным  $11,5 \cdot 10^{-6} \text{K}^{-1}$ ; для твердосплавных мер по ГОСТ 13581—68 — выбирают из выпускного аттестата (паспорта).

2. При необходимости значение ТКЛР мер с погрешностью до  $\pm 0,1 \cdot 10^{-6} \text{K}^{-1}$  может быть определено по результатам измерения их длины абсолютным интерференционным методом при различных температурах, отличающихся от  $20^\circ\text{C}$  на  $\pm 5^\circ\text{C}$  (см. справочное приложение 20).

3.4.4.7. Кроме того, в результате измерения должны быть внесены поправки:

на размер входной щели интерферометра по формуле

$$\delta L_0 = + \frac{a^2 + b^2}{24F^2} \cdot L, \quad (8)$$

где  $a$  и  $b$  — длина и ширина щели;

$F$  — фокусное расстояние объектива коллиматора;

на разнородность измерительной поверхности меры и поверхности, притертой к ней вспомогательной пластины:

для пары сталь-стекло или сталь-кварц

$$\delta L_{\varphi} = + 0,02 \text{ мкм}, \quad (9)$$

для пар сталь-сталь и твердый сплав-стекло

$$\delta L_{\varphi} = 0. \quad (9)$$

3.4.4.8. Отклонение действительной средней длины меры при  $20^\circ\text{C}$  от ее номинальной длины должно быть подсчитано по формуле

$$\delta L_{20} = \delta L_1 + \delta L_{\lambda} + \delta L_{\alpha} + \delta L_0 + \delta L_{\varphi}. \quad (10)$$

Примеры расчетов  $\delta L_{20}$  и  $L_{20}$  приведены в обязательном приложении 15 (примеры 3 и 4).

3.4.4.9. Определение средней длины и отклонения от плоскопараллельности образцовых концевых мер 1-го разряда должно быть произведено независимо друг от друга двумя наблюдателями при каждой из двух притирок вспомогательной пластины сначала к одной, а затем к другой измерительной поверхности меры. За результат измерения принимают среднее арифметическое из 4 или более результатов, полученных обоими наблюдателями.

3.4.4.10. Расхождение между средними из результатов измерений каждого наблюдателя не должно превышать половины предела допускаемой погрешности измерений длины, установленного для образцовой меры 1-го разряда данной номинальной длины.

3.4.5. Определение средней длины образцовых концевых мер 1-го разряда методом сравнения с рабочими эталонами производят

таким же образом, как измерение длины образцовых концевых мер 2-го разряда методом сравнения с образцовыми концевыми мерами 1-го разряда (пп. 3.6.2 — 3.6.6 и 3.7.2 — 3.7.8).

3.4.6. Отклонение длины концевой меры от номинального значения  $\delta L_N$  принимают равным сумме абсолютного значения отклонения срединной длины меры при 20 °С  $\delta L_{20}$ , определенного по (10), и половины отклонения концевой меры от плоскопараллельности  $\delta l$ , определенного по формуле (3)

$$\delta L_N = |\delta L_{20}| + 0,5 \cdot \delta l$$

Отклонения длины образцовых концевых мер не должны превышать значений, указанных в ГОСТ 9038—73 для мер класса точности 2.

3.5. Определение отклонения от плоскопараллельности, срединной длины и отклонения длины от номинальной образцовых концевых мер 1-го разряда длиной свыше 100 мм.

3.5.1. Определение срединной длины и отклонения от плоскопараллельности образцовых концевых мер 1-го разряда длиной свыше 100 мм производят на установке с горизонтальным интерферометром ВНИИМ (см. обязательное приложение 10).

3.5.2. Сначала отсчитывают температуру меры и эталона (см. справочное приложение 17), атмосферное давление, температуру и давление воздуха в помещении, устанавливают нуль по шкале микроманометра 8 (черт. 3 обязательного приложения 10), закрывают кран 9 и, изменяя насосом 10 давление воздуха в эталоне, добиваются совмещения ахроматических полос двух систем полос, как показано на черт. 2, в обязательного приложения 10.

Производят 3-4 совмещения ахроматических полос и отсчитывают 3-4 показания по шкале микроманометра 8.

Затем приводят давление внутри эталона к атмосферному, открывают кран 9 и отсчитывают смещение указателя с нуля шкалы.

Вычисляют среднее арифметическое 3-4 отсчетов, вносят в него поправку на смещение нуля и по графику градуировки микроманометра (см. справочное приложение 18) определяют изменение оптической длины эталона  $\delta L$  в мкм на 1 м длины.

Значение  $\delta L$  при уменьшении давления воздуха в эталоне отрицательно, при увеличении — положительно.

Снова производят отсчеты температуры концевой меры и интерферометра, температуры и давления воздуха и вычисляют их средние значения  $t_m$ ,  $t_n$ ,  $p$ ,  $t$ .

3.5.3. Отклонение срединной длины концевой меры при 20 °С от ее номинальной длины  $\delta L_{20}$  в мкм вычисляют по формуле

$$\delta L_{20} = [10\delta'_{20} + \delta L + \alpha_n(t_n - 20) - \alpha_m(t_m - 20) + 0,938(t_m - t_n)] \cdot L, \quad (11)$$

где  $\delta'_{20}$  — отклонение действительной длины интерферометра Фаб-

ри-Перо при 20°C от номинальной длины 100 мм, мкм;  
 $\alpha_n$  и  $\alpha_{нi}$  — ТКЛР интерферометра и концевой меры, К<sup>-1</sup>;

$L$  — номинальная длина концевой меры, м.

3.5.4. Определение отклонения длины интерферометра Фабри-Перо при 20°C от номинальной проводят как определение средней длины концевых мер 1-го разряда длиной до 100 мм (пп. 3.4.4.2 — 3.4.4.8) методом совпадения дробных частей порядков интерференции  $\varepsilon$  в центре интерференционных колец равного наклона. Поправку  $\delta L_{\text{ФП}}$  принимают равной нулю. Определение дробных частей порядков интерференции проводят либо фотографированием колец равного наклона, либо фотоэлектрической регистрацией их.

3.5.5. При фотографировании колец равного наклона входную щель интерферометра (см. черт. 1 обязательного приложения 10) раздвигают по горизонтали до размера 5—6 мм, вводят откидное зеркало 13 и фокусируют изображение щели, вырезающей центральную часть concentрических интерференционных колец, на фотопленку 15.

Получив изображения колец в нескольких спектральных линиях, проводят измерение их диаметров с помощью компаратора типа ИЗА или измерительного микроскопа.

Значение  $\varepsilon$  определяют по формуле

$$\varepsilon = \frac{\Sigma \sigma - sp}{ks - p\Sigma}, \quad (12)$$

где  $k$  — число измеренных диаметров,  $\Sigma = D_1^2 + D_2^2 + \dots + D_k^2$ ,  
 $s = D_2^2 + 2D_3^2 + \dots + (k-1)D_k^2$ ,  $\sigma = 1^2 + 2^2 + \dots + (k-1)^2$ ,  
 $p = 1 + 2 + \dots + (k-1)$ .

Для  $k=5$ :  $\sigma=30$  и  $p=10$ .

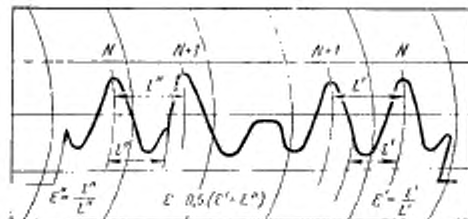
3.5.6. При определении  $\varepsilon$  в центре колец равного наклона при фотоэлектрической регистрации интерференционных полос щель 7 (черт. 3 обязательного приложения 10) ограничивают до квадратной, размером  $0,8 \times 0,8$  мм<sup>2</sup>, вместо кассеты с фотопленкой вставляют фотоэлектронный умножитель 1, на катод которого попадает изображение центра интерференционных колец. Кран 9 поворачивают в положение «фотоэлектрическая регистрация», включают усилитель постоянного тока 12—И, устанавливают указатель чувствительного усилителя 14 на  $4 \cdot 10^{-9}$  А/мм, а указатель скорости движения ленты самописца 13 — на 0,1 или 0,2 мм/с. Включают выпрямитель типа ВС-9 и устанавливают выходное напряжение, соответствующее нормальной работе ФЭУ; подают высокое напряжение на делитель ФЭУ, при этом стрелка показывающего прибора на передней панели 12 должна отклониться на 30—40 мм; при закрывании входной щели 7 стрелка должна отклониться не более чем на 5 мм; в противном случае уменьшают или увеличивают напряжение на делителе ФЭУ.

Устанавливают кран 16 микроманометра — датчика атмосферного давления 15 в положение «Атмосфера», при этом световой указатель его должен быть установлен на нуль шкалы так, чтобы часть света от него попадала на один из фотоэлементов в схеме усилителя типа Ф-16 (в этом случае включение осветителя микроманометра приводит к резкому отклонению стрелки прибора 12 в одну сторону, а выключение — в другую сторону). После этого переводят кран 16 в положение «Регистрация» и включают мотор 17 насоса 19.

Включают мотор лентопротяжного механизма самописца 14 и запись отклонения, для чего нажимают и поворачивают кнопку на панели блока 12. Через некоторое время автоматически произойдет переключение направления вращения электромотора 17 и давление начнет изменяться в другую сторону, при этом на ленте самописца будут регистрироваться интерференционные максимумы и минимумы. В момент, когда давление становится равным атмосферному, перо самописца сделает выброс-отметку. Через 5—8 мин направленные вращения электромотора автоматически снова изменятся на обратное, и снова будут регистрироваться интерференционные максимумы и минимумы, а в момент прохождения указателя микроманометра через нуль шкалы перо самописца сделает выброс-отметку (черт. 8).

Значение  $\epsilon$  определяют по положению отметок на регистрируемой относительно двух последовательных интерференционных максимумов и направлению изменения давления: при возрастании порядка интерференции  $N$  увеличивается, при уменьшении давления — уменьшается:

$$\epsilon = \frac{l}{L},$$



Черт. 8

где  $l$  — расстояние от отметки до центра максимума  $N$ ;

$L$  — расстояние между максимумами  $N$  и  $N+1$ .

Определение  $\epsilon$  для каждой спектральной линии проводят и при увеличении давления, и при его уменьшении, а за результат принимают их среднее арифметическое.

3.5.7. Повторные измерения длины интерферометра Фабри-Перо допускается проводить при определении  $\epsilon$  только для двух спект-

ральных линий, например, зеленой и фиолетовой кадмия-114 или ртути-198.

3.5.8. Измерение отклонения от плоскопараллельности концевых мер на горизонтальном интерферометре ВНИИМ производят так же, как и на интерферометре Кестерса в пп. 3.4.3.1 — 3.4.3.2.

При этом измерение разности длин концевой меры вдоль длинного  $\delta l_1$  и вдоль короткого  $\delta l_2$  ребра измерительной поверхности должно быть произведено дважды — при расположении меры на опорах сначала одной ( $\delta l_1'$  и  $\delta l_2'$ ), а затем другой своей узкой нерабочей поверхностью ( $\delta l_1''$  и  $\delta l_2''$ ).

В обоих положениях меры добиваются, чтобы полосы в поле зрения интерферометра на поверхности вспомогательной пластины были расположены горизонтально и чтобы обе системы полос, на пластине и на мере, двигались в одну и ту же сторону при одном и том же направлении движения относительного зеркала.

Отсчетам  $\delta l_1'$  и  $\delta l_2''$  приписывают, например, знак «+», если полосы на пластине шире полос на мере, и знак «-», если полосы на пластине уже полос на мере.

Отсчетам  $\delta l_2'$  и  $\delta l_2''$  приписывают знак «+», если полосы на мере наклонены в одну сторону, и знак «-», если они наклонены в другую сторону.

Тогда отклонение от плоскопараллельности меры  $\delta l$  определяют по формуле

$$\delta l = 0,5 | \delta l_1' - \delta l_1'' | + 0,5 | \delta l_2' - \delta l_2'' | . \quad (13)$$

3.6. Определение отклонения от плоскопараллельности, средней длины и отклонения длины от номинальной образцовых концевых мер 2-го разряда и рабочих концевых мер класса точности 0 длиной до 100 мм.

3.6.1. Определение длины и отклонений от плоскопараллельности образцовых концевых мер 2-го разряда и рабочих класса точности 0 длиной до 100 мм производят сравнением их с образцовыми концевыми мерами длины 1-го разряда с помощью интерферометра Кестерса (см. обязательное приложение 1) или двойного контактного интерферометра модели 272 (см. обязательное приложение 12).

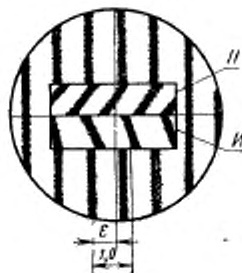
3.6.2. На столике интерферометра Кестерса должны быть установлены притертые рядом друг с другом поверяемая (П) и исходная (И) концевые меры, выдержанные предварительно согласно требованиям табл. 3, так, чтобы в поле зрения интерферометра поверяемая мера была видна над исходной.

Примечание. При притирании концевых мер длиной свыше 20 мм к вспомогательной пластине сначала притирают исходную меру и ставят ее на зеркало, а затем притирают поверяемую меру, наблюдая в зеркале изображение притираемой поверхности и контролируя качество притирки.

3.6.3. Корпус интерферометра (см. черт. 1 обязательного приложения 1) или его столик (черт. 2 обязательного приложения 1) ле-

решают так, чтобы указатель 10 располагался примерно посредине поверяемой меры. Соответствующими наклонами столика устанавливают вертикально интерференционные полосы, наблюдаемые на поверхности пластины, так, чтобы на измерительных поверхностях концевых мер было видно по 3—5 интерференционных полос, а при легком нажиме на зрительную трубу полосы двигались слева направо.

Интерференционные полосы на поверхностях сравниваемых мер могут быть непараллельны полосам на пластине (черт. 9).



Черт. 9

3.6.4. Определение отклонения от плоскопараллельности поверяемой концевой меры в этом случае проводят независимо от образцовой меры способом, приведенным в пп. 3.4.3.1 и 3.4.3.2.

3.6.5. Совместив середину темной полосы на поверяемой концевой мере с вертикальной линией перекрестия, отсчитывают смещение вертикальной линии от середины темной полосы на исходной мере, первой слева от этой линии. За единицу принимают расстояние между полосами на исходной мере. Смещение  $\epsilon_n$  отсчитывают для нескольких спектральных линий. Разность средних длин

сравниваемых мер  $\Delta L_c$  определяют методом совпадения дробных частей порядков интерференции, как в пп. 3.4.4.3 и 3.4.4.4, принимая  $\Delta L_c = \Delta L_\epsilon$ , а  $\Delta L_\epsilon$  вычисляя по формуле (5) или по линейке-номограмме. Дробные части порядков интерференции  $\epsilon_n$  определяют по таблицам обязательных приложений 3, 5, 7 или 9 для длины  $L$ , равной разности номинальных длин мер.

При сравнении мер одинаковой номинальной длины  $\epsilon_n = 0$  и совпадения ищут для рядов дробных  $\epsilon_n$  или  $1 - \epsilon_n$ .

Срединная длина поверяемой меры  $L_2$  будет равна

$$L_2 = L_1 + \Delta L_c \quad (14)$$

где  $L_1$  — срединная длина исходной меры;

$\Delta L_c = \Delta L_\epsilon$  — измеренная разность длин, положительная, когда совпадение найдено для  $\epsilon_n - \epsilon_n$ , и отрицательная, если совпадение найдено для разностей  $\epsilon_n - \epsilon_n$ .

Примеры измерения разности длин концевых мер приведены в обязательном приложении 15 (примеры 5 и 6).

3.6.6. Использование при сравнении длин мер только одной спектральной линии допускается при повторных поверках стабильных мер, когда ошибка в определении их длины на  $\lambda/2$  исключена. В этом случае используют желтую линию криптона или гелия.

Для удобства работы используют вспомогательную таблицу пе-

ревода в микрометры числа полуволи желтой линии криптона ( $\lambda/2=0,29355$  мкм) или гелия ( $\lambda/2=0,29378$  мкм), приведенную в обязательном приложении 16.

3.6.7. При определении срединной длины, отклонения от плоскопараллельности и отклонения длины от номинального значения образцовых концевых мер 2-го разряда и рабочих концевых мер класса точности 0 с помощью двойного контактного интерферометра поверяемую и исходную меры выдерживают согласно требованиям табл. 3 вблизи прибора и затем на его столике. Подвижная часть контактного интерферометра должна быть закреплена на соответствующей высоте так, чтобы, установив исходную меру на столик 9 (черт. 1 обязательного приложения 12) и опустив на ее поверхность наконечник 8, была возможность его перемещения в небольших пределах вверх и вниз. Наконечники 8 и 8' должны касаться меры в середине ее измерительных поверхностей.

Нулевые (ахроматические) полосы нижнего и верхнего контактных интерферометров должны быть установлены на нуль своих шкал (на экране 14 и в поле зрения трубы с объективом 12 и окуляром 16).

Приподняв наконечник 8, вместо образцовой меры устанавливают поверяемую, опускают наконечник и восстанавливают положение ахроматической полосы на экране 14.

Отсчет положения ахроматической полосы на шкале, наблюдаемой в окуляр 16, производят с погрешностью до десятых долей деления шкалы и, зная цену деления шкалы, находят разность срединных длин сравниваемых мер.

Определение разности срединных длин мер производят, повторив весь процесс измерения не менее трех раз, и за результат измерений принимают среднее арифметическое результатов всех измерений.

3.6.8. Таким же образом должна быть определена разность длин поверяемой концевой меры в точках *a*, *b*, *d* и *e* (черт. 4, *a*), а затем подсчитана длина концевой меры в этих точках.

Наибольшую по абсолютному значению разность длин концевой меры в любых двух точках из пяти: *a*, *b*, *c*, *d* и *e* принимают равной отклонению от плоскопараллельности меры  $\delta l$ .

Наибольшую по абсолютному значению разность между номинальной длиной меры и ее длиной в точках *a*, *b*, *c*, *d* и *e* принимают равной отклонению длины концевой меры от номинальной  $\delta L_N$ .

Значения  $\delta l$  и  $\delta L_N$  определяют класс точности концевой меры по ГОСТ 9038—73 и ГОСТ 13581—68.

3.6.9. Поверку образцовых концевых мер 2-го разряда и рабочих класса точности 0 длиной до 100 мм допускается проводить также абсолютным интерференционным методом (пп. 3.4.4.1—3.4.4.8). При этом определение отклонения от плоскопараллельности, срединной длины и отклонения длины от номинальной допускается

проводить одному наблюдателю по одному измерению при каждой из двух притирок. Расхождение между результатами измерений при двух притирках не должно превышать половины предела допускаемой погрешности измерения длины концевых мер 2-го разряда данной длины.

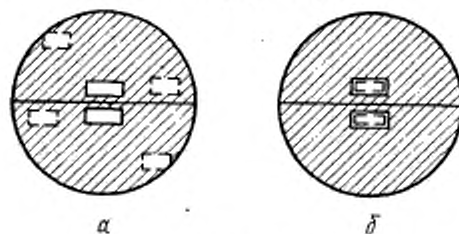
3.7. Определение отклонения от плоскопараллельности, средней длины и отклонения длины от номинальной образцовых концевых мер 2-го разряда и рабочих концевых мер класса точности 0 длиной свыше 100 мм.

3.7.1. Определение средней длины, отклонения от плоскопараллельности и отклонения длины от номинального значения образцовых концевых мер 2-го разряда и рабочих концевых мер класса точности 0 длиной свыше 100 мм проводят с помощью относительного интерферометра ВНИИМ (см. обязательное приложение II) или оптико-механической машины типа ИЗМ, оснащенной трубкой контактного интерферометра типа ИКПВ или ИКПГ.

3.7.2. При определении разности средних длин концевых мер с помощью относительного интерферометра ВНИИМ обе меры устанавливают на отдельные каретки на опоры, расположенные на расстоянии  $0,211 L$  от концов меры (точки Эри), сначала поверяемую меру помещают ближе к наблюдателю (положение I), затем — образцовую (положение II).

Окуляр 13 (черт. 1 обязательного приложения II) переключают в положение, при котором в поле зрения видны три пары изображений входной щели интерферометра (черт. 10, а), одна пара из которых соответствует отражению света от измерительных поверхностей одной меры, вторая пара от измерительных поверхностей другой меры, третья, неподвижная, образована проходящим светом.

Подвижные изображения от правых и от левых измерительных поверхностей мер должны быть попарно совмещены с неподвижными изображениями (черт. 10, б).



Черт. 10

Затем окуляр 13 должен быть переключен в положение, при котором в поле зрения видны два изображения измерительных поверхностей мер. Вращая рукоятку механизма медленного перемещения одной из мер, добиваются появления

интерференционных полос в белом свете на обеих поверхностях.

Поворотом барабана компенсатора 15 (черт. 1 обязательного



приложения 11) и рукоятки того же механизма перемещения совмещают ахроматические полосы обеих систем в середине измерительных поверхностей, на горизонтальной нити перекрестия (черт. 2 обязательного приложения 11). Произведя 3-4 совмещения полос и отсчета по барабану компенсатора, вычисляют среднее арифметическое значение  $k'$ .

После этого концевые меры должны быть вынуты из прибора, а компенсатор поставлен в такое положение, при котором поле зрения прибора имеет вид темного, более или менее размытого, пятна или, если наблюдается система интерференционных полос, середина ахроматической полосы будет расположена на горизонтальной нити перекрестия. Среднее из 3-4 отсчетов по барабану в этом случае дает положение «нуля»  $k_0'$  компенсатора.

Разность длин сравниваемых мер будет равна  $\delta L_{c'} = (k' - k_0') \alpha$ , где  $\alpha$  — цена деления барабана компенсатора, которая должна быть определена заранее, например, согласно методике, изложенной в справочном приложении 19.

Так же определяют  $\delta L_{c''}$  и в положении II:

$$\delta L_{c''} = (k_0'' - k'') \cdot \alpha$$

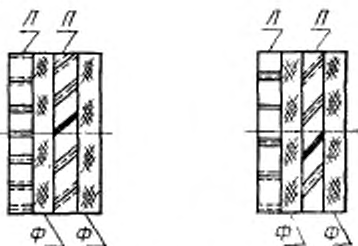
и за окончательный результат принимают среднее арифметическое

$$\delta L_c = 0,5 (\delta L_{c'} + \delta L_{c''}).$$

3.7.3. Между результатами сравнения длин мер в положениях I и II допускается расхождение, не превышающее  $\pm (0,05 + 0,5 L)$  мкм, где  $L$  — длина меры, м.

3.7.4. При определении отклонений от плоскопараллельности концевых мер на относительном интерферометре поверяемую меру устанавливают узкой нерабочей поверхностью на специальных опорах на ближайшей к наблюдателю каретке так, чтобы на каждую измерительную поверхность меры симметрично падали оба пучка света интерферометра. При этом мера «загораживает» чуть меньше половины каждого пучка. Совместив изображение входной щели (черт. 10, б), в поле зрения можно будет наблюдать картину, состоящую из трех систем интерференционных полос: фона ( $\Phi$ ), на правой измерительной поверхности меры (II) и на левой (I) (черт. 11).

3.7.5. Отклонение от плоскопараллельности концевой меры вдоль короткого ребра  $\delta l_2$  определяют, не обращая внимания на по-



Черт. 11

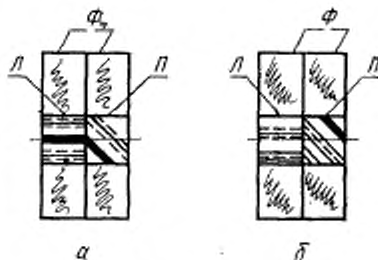
лосы фона ( $\Phi$ ). Поворотом меры с помощью регулировочных винтов, выведенных наружу, добиваются, чтобы полосы картины  $\mathcal{L}$  были параллельны горизонтальной нити окуляра (черт. 11, а). Вращая барабан компенсатора, ахроматическую полосу  $\mathcal{L}$  3-4 раза приводят к совмещению с горизонтальной нитью, производят отсчеты, вычисляют среднее арифметическое  $m_1$ . Затем, вращая барабан компенсатора, ахроматическую полосу картины  $\mathcal{L}$  приводят к горизонтальной нити, к точке пересечения нити и края меры (черт. 11, б) и также производят 3-4 отсчета и вычисляют среднее арифметическое  $m_2$ . Далее меру поворачивают на  $180^\circ$  вокруг продольной оси и таким же образом определяют среднее арифметическое 3-4 отсчетов  $m_3$  и  $m_4$ .

Отклонение меры от плоскопараллельности вдоль короткого ребра  $\delta l_2$  определяют по формуле

$$\delta l_2 = 0,5 (m_1 + m_3 - m_2 - m_4) \cdot a. \quad (15)$$

3.7.6. При определении отклонения от параллельности концевой меры вдоль длинного ребра  $\delta l_1$  мера должна быть установлена на две другие опоры плашмя, чтобы на каждую измерительную поверхность симметрично падали оба пучка света интерферометра.

Поворачивая меру сначала от руки грубо, а затем винтами поворота, добиваются появления интерференционных полос в поле зрения (черт. 12, а).



Черт. 12

Как и в п. 3.7.5 устанавливают полосы  $\mathcal{L}$  параллельно горизонтальной нити окуляра; вращая барабан компенсатора, совмещают ахроматическую полосу  $\mathcal{L}$  с этой нитью, производят 3-4 отсчета и вычисляют их среднее арифметическое  $n_1$ . Совместив с горизонтальной нитью и краем меры ахроматическую полосу правой картины  $\mathcal{L}$ , производят 3-4 отсчета и вычисляют среднее арифметическое  $n_2$  (черт. 12, б).

Повернув меру на  $180^\circ$  вокруг продольной оси и повторив операцию, вычисляют среднее арифметическое 3-4 отсчетов  $n_3$  и  $n_4$ .

Так как расстояние между крайними точками пучков составляет примерно  $2/3$  длины ребра, вдоль которого измеряется отклонение от плоскопараллельности, значение  $\delta l_1$  определяют по формуле

$$\delta l_1 = 3/4 (n_1 + n_3 - n_2 - n_4) \cdot a. \quad (16)$$

Общее отклонение от плоскопараллельности  $\delta l$  равно сумме  $\delta l_1$  и  $\delta l_2$ .

3.7.7. При определении отклонений от плоскопараллельности, средней длины и отклонений длины от номинальной образцовых концевых мер 2-го разряда и рабочих концевых мер класса точности 0 длиной свыше 100 мм на оптико-механической машине типа ИЗМ с трубкой контактного интерферометра поверяемую и образцовую меры устанавливают на их узкие нерабочие поверхности в точках Эри на люнету с цилиндрическими опорными поверхностями или на предметном столе — для мер до 500 мм.

Перед установкой мер на люнету или на стол пинольная бабка должна быть передвинута влево на расстояние, позволяющее установить меры так, чтобы они не касались наконечников контактного интерферометра и пинноли.

Концевые меры устанавливают так, чтобы их измерительные поверхности находились примерно в одной плоскости.

После соответствующей выдержки мер (согласно требованиям табл. 3) перемещают бабку с пинолью до соприкосновения наконечника пинноли с измерительной поверхностью исходной меры; освобождают стопорный винт измерительной бабки и осторожно перемещают бабку до соприкосновения наконечника интерференционной трубки с другой измерительной поверхностью образцовой меры, т. е. до начала движения шкалы в поле зрения интерференционной трубки; закрепляют стопорный винт измерительной бабки и микроподачей перемещают бабку так, чтобы ахроматическая полоса в поле зрения трубки располагалась в пределах  $\pm 10$  делений шкалы; легкими перемещениями меры в горизонтальном и вертикальном направлениях добиваются минимального показания на шкале интерференционной трубки, после чего микровинтом пинноли или измерительной бабки ахроматическую полосу в поле зрения трубки устанавливают на нуль шкалы; арретиром отводят 2-3 раза наконечник измерительной трубки и убеждаются, что нулевой отсчет в пределах  $\pm 0,2$  деления шкалы остается постоянным ( $k_0$ ).

Далее отводят арретиром наконечник трубки интерферометра и осторожно перемещают в поперечном направлении стол с установленными на нем концевыми мерами так, чтобы наконечники оказались против середины измерительных поверхностей поверяемой меры.

Затем, покачивая меру в горизонтальном и вертикальном направлениях, находят минимальное показание  $k$  по шкале трубки интерферометра.

Зная цену деления шкалы интерферометра  $\alpha$ , определяют разность средних длин поверяемой и образцовой мер:  $\delta L_c = (k - k_0) \cdot \alpha$ .

3.7.8. При определении отклонения меры от плоскопараллельности измеряют отклонение длины поверяемой меры в точках  $a$ ,  $b$ ,  $d$

и  $e$  (черт. 4,  $a$ ) относительно срединной длины исходной меры, перемещая меру так, чтобы перед наконечниками оказывались поочередно эти точки.

Затем измерение повторяют в обратной последовательности, то есть в точках  $e$ ,  $d$ ,  $b$  и  $a$ , после чего между наконечниками устанавливают исходную меру и проверяют нулевое положение.

Если «нуль конечный» отличается от «нуля начального» не более чем на 0,02 мкм, измерение считают удовлетворительным. В противном случае все измерения повторяют.

3.7.9. Из отклонений  $\delta L_o$ ,  $\delta L_a$ ,  $\delta L_b$ ,  $\delta L_d$  и  $\delta L_e$  должна быть выбрана пара, разность между которыми максимальна по абсолютному значению. Эту разность принимают за отклонение меры от плоскопараллельности.

3.7.10. Вычисляют длину меры в точках  $a$ ,  $b$ ,  $c$ ,  $d$  и  $e$  и определяют разности этих длин и номинальной длины. Наибольшую по абсолютному значению из этих разностей принимают за отклонение длины меры от номинальной.

3.7.11. При определении срединной длины мер свыше 100 до 1000 мм методом сравнения срединная длина поверяемой меры должна быть подсчитана по формуле

$$L_2 = L_1 + \delta L_c + [\alpha_2 (20 - t_2) - \alpha_1 (20 - t_1)] L,$$

где  $L$  — номинальная длина мер;

$L_1$  — срединная длина исходной меры;

$\delta L_c$  — измеренная разность срединных длин мер;

$\alpha_1$  и  $t_1$  — ТКЛР ( $K^{-1}$ ) и температура ( $^{\circ}C$ ) исходной меры;

$\alpha_2$  и  $t_2$  — ТКЛР ( $K^{-1}$ ) и температура ( $^{\circ}C$ ) поверяемой меры.

3.8. После проведения проверки концевые меры должны быть промыты бензином, тщательно высушены и вытерты, а затем смазаны антикоррозионным составом и упакованы в соответствии с требованиями ГОСТ 9038—73 или ГОСТ 13581—68.

3.9. После первой аттестации образцовых концевых мер 1 и 2-го разрядов на одной из рабочих поверхностей мер длиной до 5,5 мм включительно должен быть нанесен условный знак набора, мер длиной свыше 5,5 до 100 мм включительно — условный знак или номер набора, мер длиной свыше 100 мм — номер набора.

3.9.1. Нанесение условного знака или номера набора производит предприятие — владелец концевых мер длины.

#### 4. ОФОРМЛЕНИЕ РЕЗУЛЬТАТОВ ПОВЕРКИ

4.1. Оформление результатов поверки образцовых концевых мер длины 1 и 2-го разрядов и рабочих мер классов точности 00 и 0 проводят в соответствии с требованиями ГОСТ 8.166—75.

4.2. В свидетельствах о поверке образцовых концевых мер срединную длину забракованных мер не указывают.

4.3. Концевые меры, не удовлетворяющие требованиям настоящего стандарта, к выпуску и применению не допускают.

## ПРИЛОЖЕНИЕ I

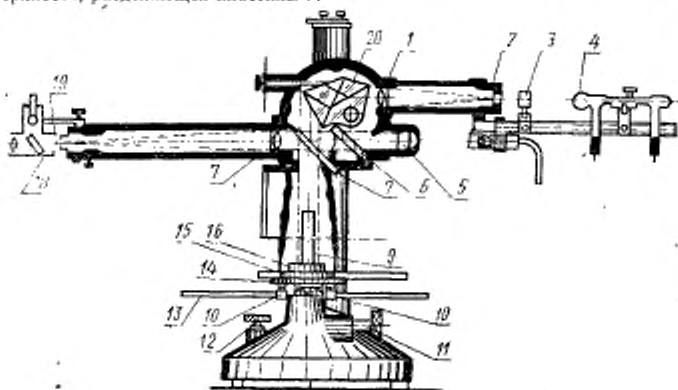
Обязательное

СХЕМА И КРАТКОЕ ОПИСАНИЕ  
ИНТЕРФЕРОМЕТРА КЕСТЕРСА

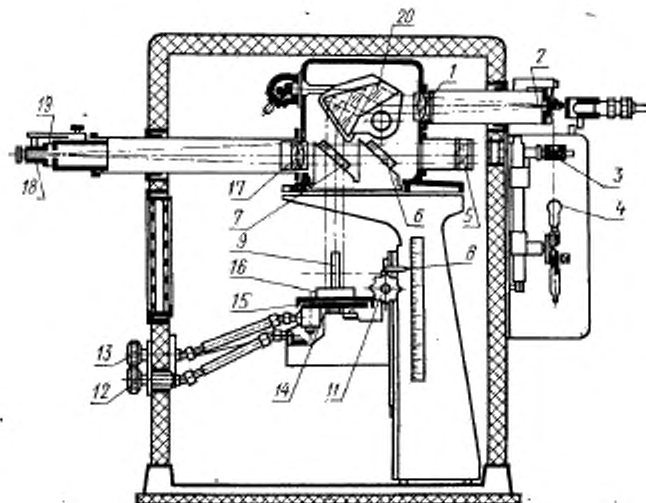
1. Схема интерферометра Кестерса (интерференционного компаратора ф. «Карл Цейсс», Йена) представлена на черт. 1 (старая модель) и черт. 2 (новая модель). Интерферометр состоит из коллиматора с объективом 1 и коллиматорной (входной) щелью 2, дисперсионной призмы 20, разделяющей пластины 7, компенсирующей пластины 6, относительного зеркала 5, зрительной трубы с объективом 17 и выходной щелью 19. Все эти части интерферометра старой модели жестко соединены между собой и могут перемещаться в вертикальном направлении.

В новой модели интерферометра (черт. 2) эти части жестко укреплены на стойке прибора. В нижней части интерферометров расположен стол 14, перемещаемый во втулке винтом микроподачи 12 и закрепляемый в требуемом положении стопорным винтом 11. Винтами 10, вращаемыми с помощью стержней 13, регулируют положение поверяемой меры 9 и пластины 16, устанавливаемых на предметный столик 15.

В приборе черт. 2 перемещают по вертикальным направляющим только установочный стол 14. Указатель 8, соединенный с подвижной частью приборов, показывает положение изображения поверхности относительного зеркала 5 в верхней поверхности, разделяющей пластины 7.



Черт. 1



Черт. 2

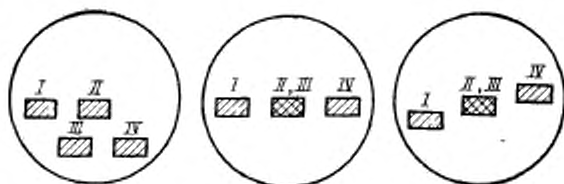
Свет от газоразрядной лампы 4 конденсором 3 направляется во входную щель 2 интерферометра, находящуюся в фокальной плоскости объектива коллиматора 1. Пройдя призму Аббе с постоянным углом отклонения  $90^\circ$ , пластиной 7 свет делится на два когерентных пучка. Один из них, отраженный, проходит через пластину 6, падает нормально на зеркало 5, и отразившись от него, попадает в зрительную трубу и через щель 19 — в глаз наблюдателя.

Второй пучок проходит через пластину 7, падает на измерительную поверхность меры 9 и поверхность вспомогательной пластины 16, отражается от них, соединяется с первым пучком и вместе с ним попадает в зрительную трубу и глаз наблюдателя. В поле зрения прибора наблюдают две системы интерференционных полос равной толщины — на измерительной поверхности меры и на поверхности вспомогательной пластины, к которой другая своей измерительной поверхностью.

2. Проверка правильности юстировки интерферометра Кестера заключается в следующем

2.1. Перед выходной щелью 19 интерферометра устанавливают автоколлимационный окуляр 18 (черт. 1 и 2), включают подсветку и наблюдают, достаточно ли точно совпадает автоколлимационное изображение щели, полученное при отражении белого света подсветки от зеркала 5, с самой щелью 19. При необходимости с помощью прилагаемого к прибору ключа производят небольшие перемещения щели до совпадения с ней ее автоколлимационного изображения.

2.2. Выключают лампу подсветки окуляра 18, удаляют щель 19, на прокладку 15 столика 14 устанавливают плоскую стальную пластину и включают источник света 4. Через окуляр 18 в плоскости выходной щели — фокальной плоскости объектива 17 зрительной трубы — должно быть видно по четыре изображения входной щели 2 для каждой спектральной линии, два из которых (изображения III и IV черт. 3) при наклонах пластины движутся в поле зрения, два других — остаются неподвижными.



Черт. 3

Если изображения щели 2 (черт. 1 и 2) освещены неполностью, небольшими перемещениями конденсора 12 и источника света 13 следует добиться, чтобы вся щель 2 была освещена равномерно.

Юстируя положение стола 9 с накладкой 17 и пластиной на ней, следует совместить изображения II и III (черт. 3). После этого три изображения щели должны располагаться горизонтально (черт. 3, б). Если три изображения образуют как бы «лестницу», подобную изображенной на черт. 3, а, прибор должен быть отъюстирован специалистом. После совмещения изображений II и III щель 8 (черт. 1 и 2) ставят на место и при соответствующем повороте диска (или рукоятки) 11 монохроматора это совмещенное изображение той или иной спектральной линии должно совпадать с границами щели.

2.3. Окуляр 16 отводит в сторону и наблюдают интерференционные полосы на поверхности стальной пластины, устанавливают их параллельно вертикальной оси перекрестия, которое нанесено на поверхность относительного зеркала 6. Поворачивая с помощью диска 11 призму 3, наблюдают полосы в монохроматическом свете нескольких спектральных линий, при этом наклон полос не должен меняться при переходе от красной области спектра к фиолетовой.

## ПРИЛОЖЕНИЕ 2

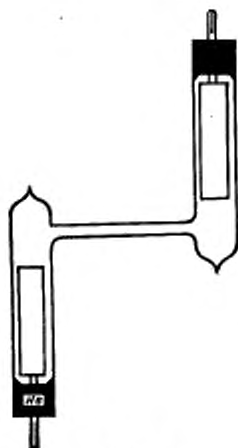
## Обязательное

### КРАТКОЕ ОПИСАНИЕ И ОСНОВНЫЕ ТЕХНИЧЕСКИЕ ХАРАКТЕРИСТИКИ ГЕЛИЕВОЙ ГАЗОРАЗРЯДНОЙ ЛАМПЫ

Гелиевую лампу (черт. 1) применяют для проверки образцовых концевых мер длины 1 и 2-го разряда длиной до 25 мм абсолютным интерференционным методом, а также для проверки мер 2-го разряда методом сравнения с мерами 1-го разряда.

#### Основные технические характеристики лампы:

давление гелия . . . . .	1,5—2,0 мм рт. ст. (200—270 Па)
ток разряда . . . . .	10—20 мА, постоянный
напряжение зажигания . . . . .	1,5—2,0 кВ
диаметр капилляра:	
внутренний . . . . .	2—3 мм
внешний . . . . .	4—5 мм
длина капилляра . . . . .	35—45 мм
диаметр приэлектродных баллонов (внешний) . . . . .	18—20 мм
длина баллонов . . . . .	100—120 мм
электроды . . . . .	алюминиевые цилиндрические, катод холодный



Черт. 1



Черт. 2

При абсолютных измерениях длины концевых мер должны использоваться шесть спектральных линий в видимой области спектра гелия, положение которых показано на черт. 2. Длины волн этих линий указаны в обязательном приложении 3. В интерферометр должен попадать свет, испускаемый лампой в направлении поперек разрядного капилляра.

ПРИЛОЖЕНИЕ 3  
Обязательное

## ТАБЛИЦА

1. Длины волн спектральных линий гелия в воздухе при температуре 20 °С, давлении 101325 Па (760 мм рт. ст.), давлении водяного пара 1333 Па (10 мм рт. ст.) и содержании CO<sub>2</sub> равном 0,03%, и число их полуволн в 1 м даны в табл. 1.

Таблица 1

Спектральные линии гелия	Длина волны, нм	Число полуволн в 1 м
Красная	0,6678184	2994826,1
Желтая	0,5875649	3403879,2
Зеленая	0,5015702	3987477,7
Сине-зеленая	0,4821955	4063426,0
Синяя	0,4713168	4243430,3
Фиолетовая	0,4471501	4472771,0

2. Дробные части числа полуволн спектральных линий гелия, укладываемые в длине меры  $L$ , даны в табл. 2.



Таблица 2

Длина волны, L, мкм	Дробные части числа полутолщ спектральных линий гелия					
	красной	желтой	зеленой	сине-зеленой	синей	фиолетовой
0,061	0,996	0,404	0,987	0,063	0,243	0,473
0,062	990	808	975	127	487	946
0,063	984	212	962	190	730	418
0,064	979	616	950	254	974	891
0,065	974	019	937	317	217	364
0,066	969	423	925	381	461	837
0,067	964	827	912	444	704	309
0,068	959	231	900	507	947	782
0,069	953	635	887	571	191	191
0,07	948	039	875	634	434	728
0,10	483	388	748	343	343	277
0,11	431	427	622	976	777	005
0,12	379	465	497	611	212	732
0,13	327	504	372	245	646	460
0,14	276	543	247	880	080	188
0,15	224	582	122	514	514	916
0,16	172	621	996	148	949	643
0,17	121	659	871	782	383	371
0,18	069	698	746	417	817	099
0,19	017	737	621	051	252	826
0,20	965	776	495	685	686	554
0,21	913	815	370	819	120	282
0,22	862	853	245	954	555	010
0,23	810	892	120	588	989	737
0,24	758	931	995	222	423	465
0,25	707	970	869	356	858	193
0,26	655	008	744	490	292	920
0,27	603	047	619	125	726	548
0,28	552	086	494	759	160	375
0,29	500	125	368	393	595	104
0,30	448	164	243	027	029	831
0,31	396	203	118	661	453	559
0,32	344	241	993	296	398	287
0,33	293	280	868	931	332	014
0,34	241	319	742	565	766	742
0,35	189	358	617	199	201	470
0,36	138	396	492	833	635	198
0,37	085	435	367	468	069	925
0,38	034	474	241	102	503	653
0,39	982	513	116	736	938	381
0,40	930	552	991	370	370	108
0,405	904	571	928	687	583	472
0,41	379	551	866	005	907	836
0,42	827	630	740	639	241	564
0,43	775	668	615	273	675	292
0,44	724	707	490	907	110	019
0,45	672	746	365	542	544	747
0,46	620	785	239	176	978	475

Длина волны, L, мкм	Дробные части числа полуволи спектральных линий гелия					
	красной	желтой	зеленой	сине-зеленой	синей	фиолетовой
0,47	0,568	0,824	0,114	0,810	0,413	0,202
0,48	517	862	989	445	847	930
0,49	465	901	864	079	281	658
0,50	413	940	739	713	715	386
0,51	361	978	613	374	149	113
0,52	310	017	488	981	584	841
0,53	258	056	363	616	018	569
0,54	206	095	238	250	452	296
0,55	154	134	113	884	887	024
0,56	103	172	987	519	321	752
0,57	051	211	862	153	755	479
0,58	999	250	737	787	189	207
0,59	948	289	612	421	624	935
0,60	896	328	486	056	058	663
1,006	796	303	403	807	891	608
1,007	790	706	390	870	134	080
1,008	785	110	378	933	378	553
1,009	780	514	365	997	621	026
1,01	774	918	353	060	865	499
1,02	723	957	227	695	299	226
1,03	671	996	102	329	733	954
1,04	619	034	977	963	168	682
1,05	567	073	852	597	602	410
1,06	516	112	726	232	036	137
1,07	464	151	601	866	470	865
1,08	412	190	476	500	905	593
1,09	360	228	351	134	339	320
1,10	309	267	225	769	773	048
1,11	257	306	100	403	208	775
1,12	205	345	975	037	642	504
1,13	154	384	850	671	076	231
1,14	102	422	725	306	511	959
1,15	050	461	599	940	945	687
1,16	998	500	474	574	379	414
1,17	947	539	349	208	813	142
1,18	895	578	224	843	248	870
1,19	843	616	098	477	682	597
1,20	791	655	973	111	116	325
1,21	740	694	848	745	551	053
1,22	688	733	723	380	985	781
1,23	636	772	598	014	419	508
1,24	584	810	472	648	854	236
1,25	533	849	347	283	288	964
1,26	481	888	222	917	722	691
1,27	429	927	097	551	157	419
1,28	377	966	971	185	591	147
1,29	326	004	846	820	025	875
1,30	274	043	721	454	459	602

Продолжение табл. 2

Длина меры, L, мм	Дробные части числа полуволн спектральных линий гелия					
	красной	желтой	зеленой	сине-зеленой	синей	фиолетовой
1,31	0,222	0,082	0,596	0,088	0,894	0,330
1,32	171	121	471	722	328	058
1,33	119	159	345	357	762	785
1,34	067	198	220	991	197	513
1,35	015	237	095	625	631	241
1,36	964	274	970	259	065	969
1,37	912	315	844	894	500	696
1,38	860	353	719	528	934	424
1,39	808	392	594	162	368	152
1,40	757	431	469	796	802	879
1,41	705	470	344	431	237	607
1,42	653	509	218	065	671	335
1,43	601	547	093	699	105	063
1,44	550	586	968	333	540	790
1,45	498	625	843	968	974	518
1,46	446	664	717	602	408	246
1,47	394	703	592	236	843	973
1,48	343	741	467	871	277	701
1,49	291	780	342	505	711	429
1,50	239	819	217	139	145	157
1,60	722	207	964	482	489	434
1,70	204	595	712	824	882	711
1,80	687	983	460	167	175	988
1,900	170	371	208	509	518	265
1,991	699	128	068	281	670	287
1,992	694	527	055	345	913	760
1,993	689	931	043	408	157	233
1,994	683	335	030	471	400	705
1,995	678	739	018	535	644	178
1,996	673	143	005	598	887	651
1,997	668	547	993	662	130	124
1,998	663	651	980	725	374	596
1,999	657	355	968	789	980	065
2,000	652	759	955	852	861	542
2,001	647	163	943	915	104	015
2,002	642	566	930	979	347	488
2,003	637	970	918	042	591	961
2,004	631	375	905	106	834	433
2,005	626	778	893	169	078	906
2,006	621	182	880	232	321	379
2,007	616	586	868	296	564	852
2,008	611	990	855	359	808	324
2,009	605	394	843	423	051	797
2,5	065	698	694	565	576	928
3,0	478	638	433	278	291	313
3,5	891	578	172	991	006	699
4,0	305	517	911	704	721	084
4,5	718	457	650	417	436	470

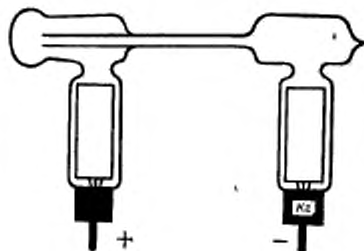
Длина волны, L, мкм	Дробные части числа волноволн спектральных линий гелия					
	красной	желтой	зеленой	сине-зеленой	синей	фиолетовой
5,0	0,131	0,396	0,389	0,130	0,152	0,855
5,12	510	862	886	741	364	588
5,5	544	336	127	843	867	241
6,0	957	276	866	556	582	626
6,5	370	215	605	269	297	012
7,0	783	155	344	982	012	397
7,5	196	095	083	695	727	783
8,0	609	034	822	408	443	168
8,5	022	974	561	121	158	554
9,0	435	914	300	834	873	939
9,5	848	853	038	547	588	325
10,0	261	792	777	260	303	710
10,5	674	733	516	973	018	096
11,0	088	672	255	686	734	481
11,5	501	612	994	399	449	867
12,0	914	552	733	112	164	252
12,5	327	491	472	825	879	638
13,0	740	431	210	538	594	023
13,5	153	371	949	251	309	409
14,0	566	310	688	964	024	794
14,5	979	250	427	677	740	180
15,0	392	189	166	390	455	565
15,5	805	129	905	103	170	951
16,0	218	069	644	816	885	336
16,5	631	008	382	529	600	722
17,0	044	946	121	242	315	107
17,5	457	888	860	955	031	493
18,0	870	827	599	668	746	878
18,5	284	767	338	351	461	264
19,0	697	707	077	094	176	694
19,5	110	646	816	807	891	035
20,0	52	59	55	52	61	42
20,5	94	53	29	23	32	81
21,0	35	47	03	95	04	19
21,5	76	40	77	66	75	58
22,0	18	34	51	37	47	96
22,5	59	28	25	09	18	35
23,0	00	22	99	80	90	73
23,5	41	16	73	51	61	12
24,0	83	10	47	22	33	50
24,5	24	04	20	94	04	89
25,0	65	98	94	65	76	28
30,0	78	38	33	78	91	13

### КРАТКОЕ ОПИСАНИЕ И ОСНОВНЫЕ ТЕХНИЧЕСКИЕ ХАРАКТЕРИСТИКИ ЛАМПЫ С ЕСТЕСТВЕННЫМ КРИПТОНОМ

Газоразрядные лампы с естественным криптоном (черт. 1) применяют для проверок образцовых концевых мер длины 1 и 2-го разрядов длиной до 125 мм абсолютным интерференционным методом. При этом используют свет, испускаемый лампой вдоль капилляра из его «анодного конца».

#### Технические характеристики лампы:

давление криптона . . . . .	0,5—1,0 мм рт. ст. (65—135 Па),
разрядный ток . . . . .	10—20 мА, постоянный
напряжение зажигания . . . . .	1,5—2 кВ
диаметр капилляра:	
внутренний . . . . .	1,5—2,6 мм
внешний . . . . .	5—6 мм
длина капилляра . . . . .	80—100 мм
диаметр приэлектродных баллонов (внешний) . . . . .	25—30 мм
длина баллонов . . . . .	80—90 мм
электроды . . . . .	алюминиевые цилиндрические, катод холодный



Черт. 1



Черт. 2

Положение четырех используемых для измерений спектральных линий криптона в видимой области спектра показано на черт. 2, а длины их волны в нормальных условиях даны в обязательном приложении 5.

## ПРИЛОЖЕНИЕ 5

Обязательное

ТАБЛИЦА

1. Длины волн спектральных линий криптона в воздухе при температуре 20 °С, давлении 101325 Па (760 мм рт. ст.), давлении водяного пара 1333 Па (10 мм рт. ст.) и содержания  $\text{CO}_2$ , равном 0,03 %, и число их полуволи в 1 м даны в табл. 1.

Таблица 1

Спектральные линии криптона	Длина волны, нм	Число полуволи в 1 м
Красная	0,64563241	3097737,92
Желтая	0,58709463	3406606,85
Желто-зеленая	0,56493924	3540078,40
Фиолетовая	0,45023790	4442096,06

2. Дробные части числа полуволи спектральных линий криптона, укладываемых в длине  $L$ , даны в табл. 2.

Таблица 2

Длина $L$ , м	Дробные части числа полуволи спектральных линий криптона				Длина $L$ , м	Дробные части числа полуволи спектральных линий криптона			
	красной	желтой	желто-зеленой	фиолетовой		красной	желтой	желто-зеленой	фиолетовой
0,001	0,098	0,407	0,540	0,442	0,14	0,683	0,925	0,611	0,894
0,002	195	813	080	884	0,15	661	991	012	314
0,003	293	220	620	326	0,16	638	057	413	735
0,004	391	626	160	768	0,17	615	123	814	156
0,005	489	033	700	210	0,18	593	189	215	577
0,006	586	440	240	653	0,19	570	255	615	998
0,007	684	846	780	095	0,20	548	321	016	419
0,008	782	253	321	537	0,21	525	387	417	840
0,009	880	659	861	979	0,22	502	453	818	261
0,010	977	066	401	421	0,23	480	519	218	682
0,010	774	660	008	210	0,24	457	585	619	103
0,011	751	726	409	631	0,25	434	651	020	524
0,012	728	793	810	052	0,26	412	717	421	945
0,013	706	859	211	473	0,27	389	783	822	366

Продолжение табл. 2

Длина <i>L</i> , мм	Дробные части числа полуволи спектральных линий криптона				Длина <i>L</i> , мм	Дробные части числа полуволи спектральных линий криптона			
	красной	жел- той	жел- то-зе- леной	фио- летов- вой		красной	жел- той	жел- то-зе- леной	фио- летов- вой
0,28	0,367	0,849	0,222	0,787	0,96	0,851	0,275	0,075	0,991
0,29	344	916	623	208	0,96	828	341	576	412
0,30	321	982	024	629	0,97	806	408	876	833
0,31	299	048	425	050	0,98	783	474	277	254
0,32	276	114	825	471	0,990	760	540	678	675
0,33	253	180	226	892	0,991	858	947	217	117
0,34	231	246	627	313	0,992	956	353	757	559
0,35	208	312	028	734	0,993	054	760	298	001
0,36	186	378	429	155	0,994	152	166	838	443
0,37	163	444	829	576	0,995	249	573	378	886
0,38	140	510	230	997	0,996	347	980	918	328
0,39	118	576	631	418	0,997	445	386	458	770
0,40	095	642	032	838	0,998	543	793	998	212
0,41	072	708	433	259	0,999	640	199	538	654
0,42	050	774	833	680	1,000	738	606	078	096
0,43	027	840	234	101	1,001	836	012	618	538
0,44	005	906	635	522	1,002	933	419	159	980
0,45	982	972	036	943	1,003	031	826	699	422
0,46	959	039	436	364	1,004	129	232	239	864
0,47	937	105	837	785	1,005	227	639	779	307
0,48	914	171	238	206	1,006	324	045	319	749
0,49	892	237	639	627	1,007	422	452	859	191
0,50	869	303	039	048	1,008	520	859	399	633
0,51	846	368	441	469	1,009	618	265	939	075
0,52	824	434	841	890	1,01	715	672	479	517
0,53	801	500	242	311	1,02	693	738	880	938
0,54	779	566	643	732	1,03	670	804	281	359
0,55	756	632	044	153	1,04	647	870	682	780
0,56	733	699	444	574	1,05	625	936	082	201
0,57	711	765	845	995	1,06	602	002	483	622
0,58	688	831	246	416	1,07	580	068	884	043
0,59	666	897	647	937	1,08	557	134	285	464
0,60	643	963	047	258	1,09	534	200	685	885
0,61	620	029	449	678	1,10	512	266	086	306
0,62	598	095	849	099	1,11	489	332	487	727
0,63	575	161	250	520	1,12	466	399	888	148
0,64	553	227	651	941	1,13	444	465	289	569
0,65	530	293	052	362	1,14	421	531	689	990
0,66	507	360	452	783	1,15	399	597	090	410
0,67	485	426	853	204	1,16	376	663	491	331
0,68	462	492	254	625	1,17	353	729	892	252
0,69	440	558	655	046	1,18	331	795	293	673
0,70	416	624	055	467	1,19	308	861	693	094
0,80	190	285	063	677	1,20	286	927	094	515
0,90	961	945	071	887	1,21	263	993	495	936
0,91	941	011	472	307	1,22	240	059	896	357
0,92	919	077	873	728	1,23	218	125	296	778
0,93	896	143	273	149	1,24	195	191	697	199

Длина $L$ , мм	Дробные части числа полуволи спектральных линий критона				Длина $L$ , мм	Дробные части числа полуволи спектральных линий критона			
	красной	жел- той	жел- то-зе- леной	фио- летов- вой		красной	жел- той	жел- то-зе- леной	фио- летов- вой
1,25	0,172	0,257	0,098	0,620	2,009	0,356	0,871	0,017	0,171
1,26	150	323	499	041	3,0	214	818	235	288
1,27	127	389	900	462	3,5	083	120	274	336
1,28	106	455	300	883	4,0	962	423	314	384
1,29	082	522	701	304	4,5	821	726	353	432
1,30	059	588	102	725	5,0	690	029	392	480
1,31	037	654	503	146	5,12	418	822	202	532
1,32	014	720	903	567	5,5	559	332	431	528
1,33	991	786	304	988	6,0	428	635	470	576
1,34	969	856	705	409	6,5	296	938	510	624
1,35	946	918	106	830	7,0	165	241	549	672
1,36	924	984	507	251	7,5	034	544	588	720
1,37	901	050	907	672	8,0	903	847	627	768
1,38	878	116	308	093	8,5	772	150	666	816
1,39	856	182	709	514	9,0	641	453	706	865
1,40	833	248	110	934	9,5	510	756	745	913
1,41	810	314	511	355	10,0	379	058	784	961
1,42	788	380	911	766	10,5	248	361	823	009
1,43	765	446	312	197	11,0	117	664	862	057
1,44	743	512	713	618	11,5	986	967	902	105
1,45	720	578	114	039	12,0	855	270	941	153
1,46	697	645	514	460	12,5	724	573	980	201
1,47	675	711	915	881	13,0	593	876	019	249
1,48	652	777	316	302	13,5	462	179	058	297
1,49	630	843	717	723	14,0	331	482	098	345
1,50	607	909	118	144	14,5	200	785	137	393
1,60	381	569	125	354	15,0	069	088	176	441
1,70	154	230	133	563	15,5	938	391	215	489
1,80	928	981	141	773	16,0	807	694	254	537
1,900	702	551	149	983	16,5	676	996	294	585
1,991	596	553	295	213	17,0	545	299	333	633
1,992	694	969	835	655	17,5	414	602	372	681
1,993	792	366	376	097	18,0	283	905	411	729
1,994	890	772	916	539	18,5	152	208	450	777
1,995	987	179	456	982	19,0	020	511	490	825
1,996	085	586	996	424	19,5	889	814	429	873
1,997	183	992	536	866	20,0	758	117	568	921
1,998	281	399	076	308	20,5	627	420	607	969
1,999	378	805	616	750	21,0	496	723	646	017
2,000	476	212	157	192	21,5	365	026	686	065
2,001	574	618	696	634	22,0	234	329	725	113
2,002	671	025	237	076	22,5	103	632	764	161
2,003	769	432	777	518	23,0	972	935	803	209
2,004	867	838	317	960	23,5	841	237	842	257
2,005	965	245	857	403	24,0	710	540	882	305
2,006	062	651	397	845	24,5	579	843	921	353
2,007	160	058	937	287	25,0	448	146	960	401
2,008	258	465	477	729	30,0	138	175	352	882



Продолжение табл. 2

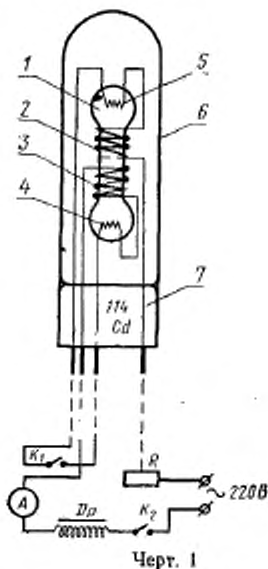
Длина $L$ , мм	Дробные части числа полуволи спектральных линий крптона				Длина $L$ , мм	Дробные части числа полуволи спектральных линий крптона			
	красной	жел- той	жел- то-зе- лой	фио- летов- ой		красной	жел- той	жел- то-зе- лой	фио- летов- ой
40,0	0,517	0,234	0,136	0,842	90,0	0,413	0,526	0,056	0,645
50,0	896	292	920	803	100,0	792	585	840	606
60,0	275	351	704	763	125	240	731	799	007
70,0	654	409	488	724	150	688	877	759	
75,0	344	439	880	204	175	136	023	719	
80,0	034	468	272	685	200	584	170	679	

ПРИЛОЖЕНИЕ 6

Обязательное

### КРАТКОЕ ОПИСАНИЕ И ОСНОВНЫЕ ТЕХНИЧЕСКИЕ ХАРАКТЕРИСТИКИ КАДМИЕВОЙ ЛАМПЫ ТИПА ЛК-3

Кадмиевую лампу типа ЛК-3 с кадмием-114, схема устройства и блока питания которой показаны на черт. 1, применяют для проверок образцовых концевых мер 1 и 2-го разрядов до 200 мм.



Разрядная трубка 1 длиной 40—50 мм с шаровидными утолщениями на концах, внешним диаметром 8—10 мм и внутренним 5—6 мм, заполнена аргоном при давлении 200—270 Па (1,5—2 мм рт. ст.) и изотопом кадмия  $^{114}\text{Cd}$  в количестве 20—30 мг. На трубку намотаны две проволочные спирали-печи 2 и 3, каждая из которых последовательно соединена с одним из электродов прямого накала 4 и 5. Разрядная трубка помещена в стеклянном баллоне 6, из которого откачан воздух. Один конец печей 2 и 3 и каждого электрода 4 и 5 соединен со штырьком цоколя 7 лампы. Ключ  $K_2$  служит для включения блока питания лампы в сеть переменного тока 220 В, а ключ  $K_1$  — для переключения режима работы лампы: «накал» или «разряд». Реостат  $R$  и переменный дроссель  $Dp$  служат для изменения силы тока накала или разряда, амперметр  $A$  — для измерения этого тока. При правильной установке ключа  $K_1$  и при накале, и при разряде ток проходит через печи 2 и 3, автоматически подогревая разрядную трубку 1. В положении «накал» лампы разогреваются током силой 0,55—0,65 А в течение 8—10 мин, переводят ключ в положение «разряд», уменьшают ток до 0,3—0,4 А и через 5—8 мин можно использовать лампу для интерференционных измерений.

Для освещения входной щели интерферометра следует пользоваться светом, испускаемым средней частью разрядной трубки.

Положение четырех используемых для измерений спектральных линий кадмия-114 в видимой области спектра показано на черт. 2, а их длины волн в нормальных условиях даны в обязательном приложении 7.

## ПРИЛОЖЕНИЕ 7

## Обязательное

## ТАБЛИЦА

1. Длины волн спектральных линий кадмия-114 в воздухе при температуре 20 °С, давлении 101325 Па (760 мм рт. ст.), давлении водяного пара 1333 Па (10 мм рт. ст.) и содержании  $\text{CO}_2$ , равном 0,03% и число полуволн в 1 м даны в табл. 1.

Таблица 1

Спектральные линии кадмия-114	Длина волны, мкм	Число полуволн в 1 м
Красная	0,64385027	3106312,28
Зеленая	0,50858475	3932481,26
Голубая	0,47999360	4166722,22
Синяя	0,46781735	4275172,78

2. Дробные части числа полуволн спектральных линий кадмия-114, укладываемых в длине  $L$ , даны в табл. 2.

Таблица 2

Длина <i>L</i> , мм	Дробные части числа полуволи спектральных линий кадмия-114				Длина <i>L</i> , мм	Дробные части числа полуволи спектральных линий кадмия-116			
	красной	зеле- ной	голу- бой	синей		красной	зеле- ной	голу- бой	синей
0,001	0,106	0,932	0,167	0,275	1,27	0,016	0,251	0,737	0,469
0,002	213	865	333	550	1,28	080	376	404	221
0,003	319	798	500	825	1,29	142	901	071	972
0,004	425	730	667	100	1,30	206	226	739	724
0,005	532	662	834	376	1,31	269	570	406	476
0,006	638	594	000	651	1,32	332	875	073	228
0,007	744	527	167	926	1,33	395	200	740	979
0,008	850	459	334	201	1,34	458	525	408	731
0,009	957	392	500	476	1,35	521	850	075	483
0,010	063	324	667	752	1,36	584	174	742	234
0,500	156	240	361	586	1,37	648	499	409	985
1,000	312	481	722	173	1,38	711	824	076	738
1,001	418	414	889	448	1,39	774	149	744	490
1,002	525	346	056	723	1,40	837	474	411	242
1,003	631	279	222	998	1,41	900	798	078	993
1,004	737	211	389	273	1,42	963	123	745	745
1,005	844	143	556	548	1,43	026	448	413	497
1,006	960	076	722	823	1,44	090	773	080	248
1,007	056	008	889	098	1,45	152	098	747	000
1,008	163	940	056	374	1,46	216	422	414	752
1,009	269	873	222	649	1,47	279	747	081	502
1,01	375	806	390	924	1,48	342	072	749	255
1,02	438	131	057	676	1,49	405	397	416	007
1,03	502	456	724	428	1,50	468	722	083	759
1,04	565	780	391	180	1,60	100	970	755	276
1,05	628	105	058	931	1,70	730	218	428	793
1,06	691	430	725	683	1,80	362	466	100	310
1,07	754	755	393	435	1,90	993	713	772	828
1,08	817	080	060	106	1,91	056	039	439	579
1,09	880	404	727	938	1,92	120	364	106	331
1,10	943	729	394	690	1,93	182	688	774	083
1,11	006	054	062	442	1,94	245	013	441	834
1,12	070	379	729	193	1,95	308	338	108	586
1,13	133	704	396	945	1,96	372	663	775	338
1,14	196	028	063	697	1,97	435	888	442	089
1,15	259	353	730	448	1,98	498	312	110	841
1,16	322	678	398	200	1,99	561	637	777	593
1,17	385	003	065	952	2,0	624	962	444	345
1,18	448	328	732	704	2,5	780	203	805	931
1,19	511	652	399	455	3,0	937	444	167	518
1,20	575	977	067	207	3,5	093	684	528	104
1,21	638	302	734	959	4,0	249	928	989	691
1,22	701	627	401	710	4,5	405	165	250	277
1,23	764	952	068	462	5,0	561	406	611	864
1,24	827	277	735	214	5,5	717	646	972	450
1,25	890	601	403	966	6,0	873	887	333	036
1,26	953	926	070	717	6,5	030	128	694	022

Длина $L$ , мм	Дробные части числа полуволи спектральных линий кадмия-114				Длина $L$ , мм	Дробные части числа полуволи спектральных линий кадмия-114			
	красной	зеле- ной	голу- бой	синей		красной	зеле- ной	голу- бой	синей
7,0	0,185	0,368	0,055	0,209	20,0	0,246	0,625	0,444	0,456
7,5	341	609	416	795	20,5	402	866	805	042
8,0	498	850	778	382	21,0	558	106	167	628
8,5	654	090	139	968	21,5	714	347	528	214
9,0	810	331	500	354	22,0	870	587	889	801
9,5	966	571	861	140	22,5	026	828	250	387
10,0	123	813	222	728	23,0	182	068	611	974
10,5	279	053	583	314	23,5	338	309	972	560
11,0	435	294	944	900	24,0	494	549	333	146
11,5	591	534	305	486	24,5	650	790	694	732
12,0	747	775	667	073	25,0	806	031	055	319
12,5	903	015	028	660	30	368	438	667	183
13,0	060	256	389	246	40	491	250	889	911
13,5	215	496	750	832	50	614	063	111	639
14,0	372	737	110	419	60	737	876	333	367
14,5	528	977	472	005	70	860	688	555	096
15,0	684	218	833	591	75	421	094	166	958
15,5	840	460	194	177	80	982	501	778	822
16,0	996	699	555	764	90	105	313	000	550
16,5	152	939	916	350	100	228	126	222	278
17,0	308	180	278	937	125	034	157	277	597
17,5	464	420	639	523	150	842	189	333	917
18,0	620	661	000	109	175	649	220	388	236
18,5	776	901	361	695	200	456	252	444	556
19,0	933	142	722	282	250	070	315	555	195
19,5	089	384	083	868	300	684	378	666	884

## ПРИЛОЖЕНИЕ 8

Обязательное

### КРАТКОЕ ОПИСАНИЕ И ОСНОВНЫЕ ТЕХНИЧЕСКИЕ ХАРАКТЕРИСТИКИ БЕЗЭЛЕКТРОДНОЙ РТУТНОЙ ЛАМПЫ

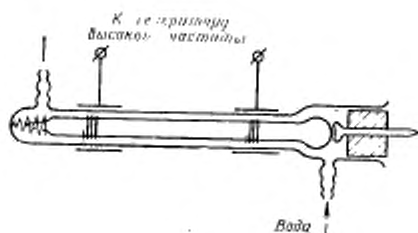
Безэлектродную лампу со ртутью-198, схема устройства которой показана на черт. 1, применяют как и лампу с кадмием-114, для абсолютных интерференционных измерений образцовых концевых мер 1 и 2-го разрядов длиной до 200 мм.

Разрядная трубка — кварцевая ампула длиной 100—120 мм, внутренним диаметром 3—4 мм и толщиной стенок примерно в 1 мм — заполнена аргоном при давлении 2—3 мм рт. ст. и изотопом ртути-198, в количестве 20—30 мг.

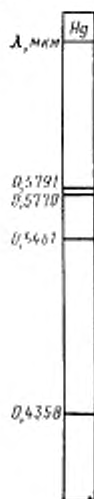
Для охлаждения проточной водой трубку помещают в стеклянную «рубашку», поверх которой укрепляют металлические пояски-электроды, соединяющиеся с генератором высокой частоты для возбуждения разряда в трубке.

Использовать следует свет, излучаемый лампой в направлении поперек раз-

рядной трубки. Длины волн четырех спектральных линий ртути-198 указаны в обязательном приложении 9, а их положение в спектре — на черт. 2.



Черт. 1



Черт. 2

## ПРИЛОЖЕНИЕ 9

Обязательное

## ТАБЛИЦА

1. Длина волн спектральных линий ртути-198 в воздухе при температуре 20 °С, давлении 101325 Па (760 мм рт. ст.), давлении водяного пара 1333 Па (10 мм рт. ст.) и содержании CO<sub>2</sub>, равном 0,03%, и число их полуволи в 1 м даны в табл. 1.

Таблица 1

Спектральные линии ртути-198	Длина волны, мкм	Число полуволи в 1 м
Желтая 1	0,57906934	3453817,81
Желтая 2	0,57696289	3466427,46
Зеленая	0,54607821	3662479,04
Фиолетовая	0,43583608	4588881,21

2. Дробные части числа полуволи спектральных линий ртути-198, укладываемые в длине  $L$ , даны в табл. 2.

Таблица 2

Длина $\lambda$ , мм	Дробные части числа полуволн спектральных линий ртути-198				Длина $\lambda$ , мм	Дробные части числа полуволн спектральных линий ртути-198			
	желтой 1	жел- той 2	зеле- ной	фио- летов- ной		желтой 1	жел- той 2	зеле- ной	фио- летов- ной
0,001	0,454	0,466	0,662	0,589	1,003	0,179	0,786	0,467	0,650
0,002	908	933	325	178	1,004	633	294	129	236
0,003	361	340	987	766	1,005	868	760	791	825
0,004	815	866	650	355	1,006	541	226	453	414
0,005	269	332	312	944	1,007	995	693	116	003
0,006	723	798	974	533	1,008	448	159	779	591
0,007	177	265	737	122	1,009	902	626	441	180
0,008	630	731	300	710	1,01	356	092	104	770
0,009	084	198	962	299	1,02	994	756	729	659
0,010	538	664	625	889	1,03	432	420	354	548
0,500	909	214	240	441	1,04	971	085	979	436
1,000	818	427	479	881	1,05	509	749	603	325
1,001	271	894	141	469	1,06	047	413	228	214
1,002	726	361	804	060	1,07	585	077	853	103
1,08	123	742	478	992	1,41	883	663	096	295
1,09	662	406	101	880	1,42	421	327	721	184
1,10	200	070	727	769	1,43	960	991	245	072
1,11	738	734	352	658	1,44	498	656	970	961
1,12	276	399	977	547	1,45	095	320	595	850
1,13	814	063	602	436	1,46	574	984	220	739
1,14	352	727	225	324	1,47	112	648	845	628
1,15	891	392	851	213	1,48	650	313	470	516
1,16	429	056	476	102	1,49	189	977	093	405
1,17	967	720	101	991	1,5	727	641	719	322
1,18	505	384	726	880	1,6	109	284	967	210
1,19	043	049	349	769	1,7	490	927	215	098
1,20	581	713	975	644	1,8	872	570	463	986
1,21	120	377	600	532	1,9	254	212	711	874
1,22	658	042	225	421	1,991	551	657	595	462
1,23	196	706	850	310	1,992	005	124	657	052
1,24	734	370	474	199	1,993	458	531	319	640
1,25	272	084	099	088	1,994	912	057	989	229
1,26	810	699	724	976	1,995	366	523	644	818
1,27	349	363	449	865	1,996	820	989	306	307
1,28	887	027	974	754	1,997	274	456	969	996
1,29	425	693	597	643	1,998	727	922	632	584
1,30	963	356	223	525	1,999	181	389	294	173
1,31	501	020	848	414	2,0	636	656	959	762
1,32	040	684	473	302	2,5	545	069	238	203
1,33	578	349	098	191	3,0	454	283	438	644
1,34	116	013	722	080	3,5	362	497	718	084
1,35	654	677	347	969	4,0	271	710	918	525
1,36	192	342	972	858	4,5	180	924	197	965
1,37	730	006	597	746	5,0	089	138	397	406
1,38	269	670	221	635	5,5	998	352	677	847

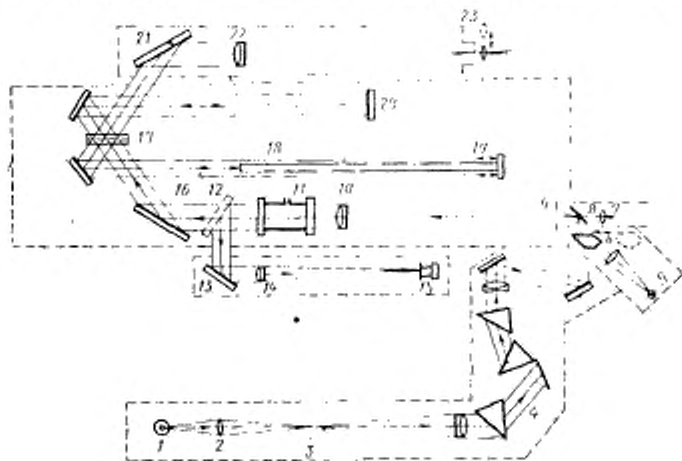
Продолжение табл. 2

Длина <i>L</i> , мм	Дробные части числа полувольт спектральных линий ртути-198				Длина <i>L</i> , мм	Дробные части числа полувольт спектральных линий ртути-198			
	желтой 1	жел- той 2	зеле- ной	фио- летово- вой		желтой 1	жел- той 2	зеле- ной	фио- летово- вой
1.39	0.807	0,334	0.845	0,524	6,0	0,907	0,566	0,877	0,287
1.40	345	999	471	406	6,5	816	780	156	728
7.0	725	993	356	168	21.5	083	190	299	946
7.5	634	207	636	609	22,0	992	404	539	387
8.0	543	421	835	060	22,5	901	618	778	827
8.5	452	635	115	490	23,0	810	831	018	268
9.0	361	849	315	931	23,5	718	045	257	708
9.5	270	062	595	371	24,0	627	259	497	149
10.0	178	274	790	812	24,5	536	472	736	590
10.5	087	488	030	253	25,0	445	686	976	030
11.0	996	702	269	693	30	534	824	371	436
11.5	905	916	509	134	35	623	961	766	842
12.0	814	129	748	574	40	712	098	162	248
12.5	723	343	988	015	45	801	235	557	654
13.0	632	557	228	456	50	890	372	852	060
13.5	540	770	467	896	55	980	510	347	466
14.0	449	984	706	337	60	069	647	742	873
14.5	358	198	413	778	65	158	784	138	279
15.0	267	412	186	218	70	247	922	533	685
15.5	176	625	425	659	75	336	069	928	091
16.0	085	839	665	099	80	425	196	323	497
16.5	994	063	329	540	85	514	333	718	903
17.0	903	267	144	980	90	603	470	114	309
17.5	812	480	383	421	95	692	608	509	715
18.0	720	694	623	862	100	781	745	904	121
18.5	629	908	862	302	125	226	431	880	151
19.0	538	122	102	743	150	672	118	856	182
19.5	447	335	341	184	175	117	804	832	212
20.0	356	549	581	624	200	562	490	808	242
20.5	265	763	820	065	250	452	862	760	302
21.0	174	976	060	505	300	343	235	712	363

## ГОРИЗОНТАЛЬНЫЙ ИНТЕРФЕРОМЕТР ВНИИМ

1. Горизонтальный интерферометр ВНИИМ представляет собой соединение двух интерферометров: многолучевого типа Фабри-Перо (ИФП) и двухлучевого типа Майкельсона.

Длину интерферометра Фабри-Перо (100 мм) измеряют абсолютным интерференционным методом, используя источники света с кадмием-114 или ртутью-198. Концевую меру с притертой к одной из ее измерительных поверхностей вспомогательной пластиной помещают в одно из плеч интерферометра Майкельсона так,



Черт. 1

чтобы поверхность относительного зеркала, находящегося в другом плече, делила меру на части, кратные длине ИФП. Длину концевых мер измеряют, используя интерференционные полосы переналожения в белом свете, возникающие при прохождении света последовательно через ИФП и двухлучевой интерферометр, когда разности хода лучей во втором интерферометре кратны разности хода лучей в первом.

Оптическая схема горизонтального интерферометра ВНИИМ представлена на черт. 1.

Газоразрядную лампу 1 ( $^{114}\text{Cd}$  или  $^{198}\text{Hg}$ ) используют для абсолютных интерференционных измерений длины ИФП 11, лампу накаливания 5 — для сравнения длины меры 18 с длиной интерферометра Фабри-Перо 11.

Свет от лампы 1 с помощью конденсора 2 направляют во входную щель 3 призматического монохроматора 4. Пройдя монохроматор и отразившись от зеркала 8,



свет попадает на щель 9, являющуюся выходной для монохроматора и входной для интерферометра и находящуюся в фокальной плоскости объектива 10. Щель 9 может быть ограничена по вертикали от 0 до 1,0 мм и по горизонтали от 0 до 10 мм. Для измерений обычно используют щель размером  $(0,8 \times 0,8)$  мм<sup>2</sup>. Полупрозрачное зеркало 8 и окуляр 7 образуют автоколлимационное устройство, с помощью которого зеркало ИФП 11 устанавливают нормально к пучку света, выходящему из объектива 10, а щель 9 — в фокальной плоскости того же объектива.

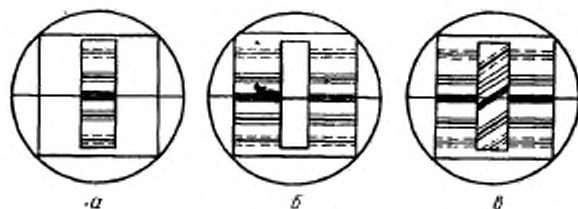
С помощью откидного зеркала 12, зеркала 13 и объектива 14 свет, прошедший через ИФП, направляется на катод фотоумножителя (или фотопленку) 15.

Для измерения длины концевой меры 18 включают лампу накалывания 5, откидывают зеркало 12 и с помощью призмы 6 направляют белый свет в интерферометр, одновременно перекрывая монохроматический свет.

Белый свет, пройдя через ИФП и отразившись от зеркала 16, попадает в блок зеркал 17 двухлучевого интерферометра, в одном из плеч которого находится относительное зеркало 20, а в другом — концевая мера 18 с зрительной к ней пластинкой 19. Световые пучки, отраженные от зеркала 20, от измерительной поверхности концевой меры 18 и от поверхности вспомогательной плоской пластины 19, соединяются в блоке зеркал 17 и направляются зеркалом 21 в объектив 22 зрительной трубы с окуляром 23. При введенной в ход лучей линзе 23 в поле зрения должны быть видны два ярких изображения щели 9, полученные при отражении света от поверхностей зеркала 20, концевой меры 18 и вспомогательной пластины 19.

Поворотами столика, на котором расположена мера, оба изображения входной щели следует совместить. Выведя линзу 23, в поле зрения наблюдают измерительную поверхность меры и поверхность вспомогательной пластины.

Если разность расстояний от разделяющего слоя блока зеркал 17 до поверхности зеркала 20 и до измерительной поверхности меры 18 точно кратна длине ИФП, на поверхности меры можно наблюдать интерференционные полосы в белом свете с темной ахроматической полосой в центре и окрашенными полосами, расположенными симметрично ахроматической (черт. 2, а). На черт. 2 ахроматическая полоса условно показана сплошной линией, цветные полосы — сочетаниями прерывистых и сплошных линий.



Черт. 2

Если длина ИФП кратна разности расстояний от относительного зеркала и до поверхности вспомогательной пластины, полосы наблюдают и на поверхности пластины по обе стороны от измерительной поверхности меры (черт. 2, б). Путем изменения давления воздуха внутри ИФП его оптическую длину можно плавно изменять в пределах  $\pm 1$  мкм, так, чтобы длина меры стала точно в целое число раз больше длины ИФП. Плавным перемещением зеркала 20 и изменением давления воздуха внутри ИФП всегда можно добиться появления в поле зрения обеих систем интерференционных полос в белом свете и расположить их так, как показано на черт. 2, в, чтобы ахроматические полосы (или их середина в случае наклонных

полос) лежали на одной горизонтали, проходящей через середину измерительной поверхности меры.

Поверяемую меру устанавливают на опоры, расположенные на расстоянии  $\alpha \cdot L$  от свободной измерительной поверхности меры и на расстоянии  $\beta \cdot L$  от поверхности вспомогательной пластины.

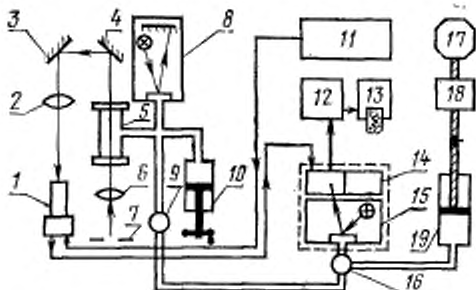
Значения  $\alpha \cdot L$  и  $\beta \cdot L$ , рассчитанные для мер длиной от 200 до 1000 мм и вспомогательных стальных пластин размером 40×40×9 мм, приведены в таблице.

мм

Номинальная длина мер	200	300	400	500	600	700	800	900	1000
$\alpha \cdot L$	49	71	92	114	136	136	179	201	222
$\beta \cdot L$	16	33	52	71	91	111	131	151	172

## 2. Устройство для изменения оптической длины интерферометра Фабри-Перо и блок фотоэлектрической регистрации интерференционных полос горизонтального интерферометра ВНИИМ

Схема устройства для измерения оптической длины ИФП вместе со схемой блока фотоэлектрической регистрации интерференционных полос равного наклона показана на черт. 3. С помощью резиновых трубок ИФП 5 соединен с ручным поршневым насосом 10 и микроманометром 8. Кран 9 либо закрывает систему 5-8-10, либо соединяет ее с атмосферой и насосом 19 и вторым микроманометром 15 блока фотоэлектрической регистрации.



Черт. 3

Блок фотоэлектрической регистрации включает в себя:

- а) систему для изменения давления воздуха внутри ИФП 5: электромотор 17, редуктор 18, поршневой насос 19, кран 16;
- б) микроманометр 15 — датчик атмосферного давления;
- в) фотоумножитель 1, выпрямитель 11 для питания делителя ФЭУ усилитель постоянного тока 14 с блоком питания 12 и самописцем 13.

3. Перед проведением измерений должна быть проверена правильность юстировки интерферометра:

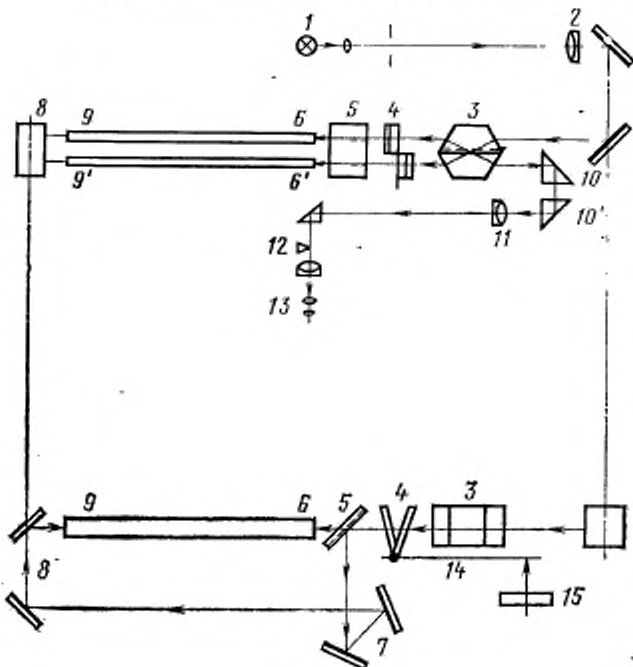
автоколлимационное изображение входной щели 9 (черт. 1), наблюдаемое в окуляр 7, должно совпадать со щелью 9; если обнаружится несовпадение, его следует устранить соответствующими наклонами столика, на котором расположен интерферометр Фабри-Перо 11;

изображение входной щели, наблюдаемое с помощью зрительной трубы при введенной линзе 23 и полученное при отражении света от измерительной поверхности меры 18 и вспомогательной пластины 19, должно раздваиваться при смещении его от неподвижного изображения той же щели, образованного светом, отраженным от относительного зеркала 20; если наблюдается раздвоение неподвижного изображения, его устраняют соответствующими наклонами относительного зеркала. Повороты винтов регулировки положения интерферометра Фабри-Перо и относительного зеркала производят снаружи специальным ключом через отверстия в корпусе интерферометра.

## ПРИЛОЖЕНИЕ 11

Обязательное

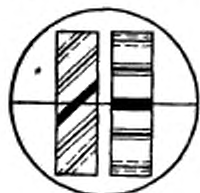
## ОТНОСИТЕЛЬНЫЙ ИНТЕРФЕРОМЕТР ВНИИМ



Черт. 1

Относительный интерферометр ВНИИМ предназначен для проверки образцовых концевых мер 1-го разряда методом сравнения с концевыми мерами — эталонами сравнения или рабочими эталонами, а также мер 2-го разряда и рабочих мер класса точности 0 методом сравнения с концевыми мерами 1-го разряда длиной от 100 до 1000 мм.

Оптическая схема интерферометра приведена на черт. 1. Белый свет от лампы накаливания 1 через конденсор попадает в щель, находящуюся в фокальной плоскости объектива коллиматора 2, параллельным пучком падает на правую половину призмы 3 и разделяется ею на два параллельных пучка. Пройдя через пластины компенсатора 4, оба пучка попадают на полупрозрачное зеркало 5, делятся каждый на два так, что на измерительные поверхности сравниваемых мер 6 и 6' попадает одна пара пучков, а на противоположные поверхности 9 и 9' — другая пара световых пучков, отразившись от блоков зеркал 7 и 8. Отраженные измерительными поверхностями мер пучки света возвращаются в светоделительную призму 3 и интерферируют. Интерференционные полосы равной толщины наблюдаются в зрительную трубу, состоящую из элементов 11, 12, 13, куда свет направляется из левой части призмы 3 поворотными призмами 10 и 10'. Половина отрицательной линзы 12 разделяет поле зрения так, что интерференционные полосы, образованные парой пучков света, отраженных правыми и левыми измерительными поверхностями сравниваемых мер, наблюдаются раздельно, рядом друг с другом. С помощью компенсатора 4, приводимого в движение через рычаг 14 вращением барабана 15, можно добиться компенсации разности длин сравниваемых мер. При соответствующем наклоне мер в поле зрения будет видна картина, подобная изображенной на черт. 2.



Черт. 2

наклоне мер в поле зрения будет видна картина, подобная изображенной на черт. 2.

## ПРИЛОЖЕНИЕ 12 Обязательное

### ДВОЙНОЙ КОНТАКТНЫЙ ИНТЕРФЕРОМЕТР МОД. 272 СХЕМА И КРАТКОЕ ОПИСАНИЕ

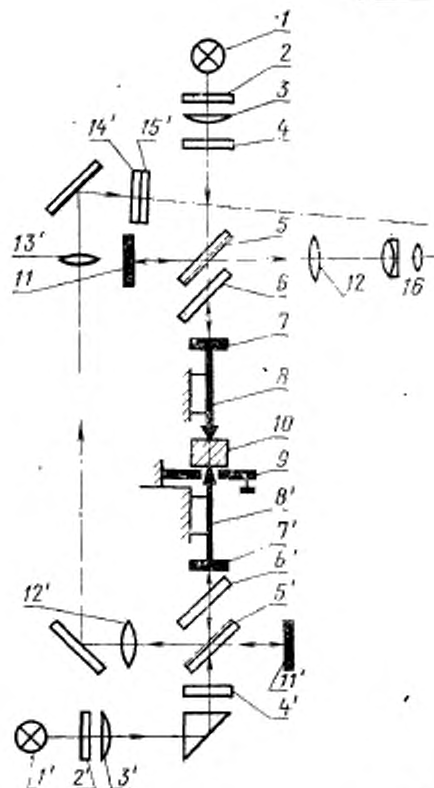
Двойной контактный интерферометр модели 272 является усовершенствованным вариантом интерферометра типа ИКПВ. Оптическая схема прибора приведена на чертеже.

На линии измерения прибора (1—8, 11, 12, 16 и 1'—8', 11'—15') установлены два контактных интерферометра, между подвижными наконечниками которых 8 и 8' на столе 9 помещается образцовая, а затем поверяемая концевая мера 10. В обоих случаях ахроматическая полоса интерференционных полос нижнего интерферометра, наблюдаемых на экране 14', совмещается с нулем шкалы 15' путем микроперемещений стола 9 вдоль линии измерения.

Разность длин мер определяют по смещению ахроматической полосы верхнего интерферометра в поле зрения окуляра 16 (или экрана, устанавливаемого вместо него).

Обозначения на чертеже 1 и 1' — источники света (лампы накаливания), 2 и 2' — тепловые фильтры, 3 и 3' — конденсоры, 4 и 4' — светофильтры, 5 и 5' — разделяющие пластины, 6 и 6' — компенсирующие пластины, 7 и 7' — подвижные зеркала, соединенные с наконечниками 8 и 8', 11 и 11' — неподвижные зеркала интерферометров, 12, 12' и 13' — объективы.

Мера опирается на стол вне линии измерения, и потому ее масса и устройство стола не влияют на точность показаний двойного интерферометра. Прибор применяют для проверки образцовых концевых мер 2-го разряда длиной до 100 мм методом сравнения с образцовыми концевыми мерами 1-го разряда.



ПРИЛОЖЕНИЕ 13  
Обязательное

ТАБЛИЦЫ

для приведения показаний барометра к температуре  $0^{\circ}\text{C}$ ,  
уровню моря и нормальному значению силы тяжести

Таблица 1

Температура, $^{\circ}\text{C}$	Поправки, мм рт. ст., для приведения показаний барометра к температуре $0^{\circ}\text{C}$ при показаниях барометра в мм рт. ст.						
	720	730	740	750	760	770	780
10	1,17	1,19	1,21	1,22	1,24	1,26	1,27
11	1,29	1,31	1,33	1,35	1,36	1,38	1,40
12	1,41	1,43	1,45	1,47	1,49	1,51	1,53

Температура, °C	Поправки, мм рт. ст., для приведения показаний барометра к температуре 0 °C при показаниях барометра в мм рт. ст.						
	720	730	740	750	760	770	780
13	1,53	1,55	1,57	1,59	1,61	1,63	1,65
14	1,64	1,67	1,69	1,71	1,73	1,76	1,78
15	1,76	1,78	1,81	1,83	1,86	1,88	1,99
16	1,88	1,90	1,93	1,96	1,98	2,01	2,03
17	1,99	2,02	2,05	2,08	2,10	2,13	2,16
18	2,11	2,14	2,17	2,20	2,23	2,26	2,29
19	2,23	2,26	2,29	2,32	2,35	2,38	2,41
20	2,34	2,38	2,41	2,44	2,47	2,51	2,54
21	2,46	2,50	2,53	2,56	2,60	2,63	2,67
22	2,58	2,61	2,65	2,69	2,72	2,76	2,79
23	2,69	2,73	2,77	2,81	2,84	2,88	2,92
24	2,81	2,85	2,89	2,93	2,97	3,01	3,05
25	2,93	2,97	3,01	3,05	3,09	3,13	3,17
26	3,04	3,09	3,13	3,17	3,21	3,26	3,30
27	3,16	3,20	3,25	3,29	3,34	3,38	3,42
28	3,28	3,32	3,37	3,41	3,46	3,51	3,55
29	3,39	3,44	3,49	3,54	3,58	3,63	3,68
30	3,51	3,56	3,61	3,66	3,70	3,75	3,80

Примечание. Поправки вычитают из показаний барометра.

Таблица 2

Высота над уровнем моря, м	Поправки для приведения показаний барометра к уровню моря, мм рт. ст., при показаниях барометра в мм рт. ст., приведенных к 0 °C								
	620	640	660	680	700	720	740	760	770
100					0,01	0,01	0,01	0,01	0,02
200				0,03	0,03	0,03	0,03	0,03	0,03
300				0,04	0,04	0,04	0,04	0,04	
400			0,05	0,05	0,05	0,06	0,06	0,06	
500			0,06	0,07	0,07	0,07	0,07	0,07	
600			0,08	0,08	0,08	0,08	0,09		
700		0,09	0,09	0,09	0,10	0,10	0,10		
800		0,10	0,10	0,11	0,11	0,11	0,12		
900		0,11	0,12	0,12	0,12	0,13			
1000	0,12	0,13	0,13	0,13	0,14	0,14			
1100	0,13	0,14	0,14	0,15	0,15	0,16			
1200	0,15	0,15	0,15	0,16	0,16				
1300	0,16	0,16	0,17	0,17	0,18				
1400	0,17	0,18	0,18	0,19	0,19				
1500	0,18	0,19	0,19	0,20					
1600	0,19	0,20	0,21	0,21					
1700	0,21	0,21	0,22	0,23					
1800	0,22	0,23	0,23						
1900	0,23	0,24	0,25						
2000	0,24	0,25							

Примечание. Поправки вычитают из барометрического давления, приведенного к 0 °C.

Таблица 3

Географическая широта	Поправка приведения показаний барометра к нормальной силе тяжести (к широте 45°) для показаний барометра в мм рт. ст., приведенных к 0°С													Географическая широта		
	640	650	660	670	680	690	700	710	720	730	740	750	760		770	780
0°	1,66	1,68	1,71	1,74	1,76	1,79	1,81	1,84	1,86	1,89	1,92	1,94	1,97	1,99	2,02	90°
5°	1,63	1,66	1,68	1,71	1,73	1,76	1,79	1,81	1,84	1,86	1,89	1,91	1,94	1,96	1,99	85°
10°	1,56	1,58	1,61	1,63	1,65	1,68	1,70	1,73	1,75	1,78	1,80	1,85	1,85	1,87	1,90	80°
15°	1,44	1,46	1,48	1,50	1,53	1,55	1,57	1,59	1,61	1,64	1,66	1,68	1,70	1,73	1,75	75°
20°	1,27	1,29	1,31	1,33	1,35	1,37	1,39	1,41	1,43	1,45	1,47	1,49	1,51	1,53	1,55	70°
25°	1,07	1,08	1,10	1,12	1,13	1,15	1,17	1,18	1,20	1,22	1,23	1,25	1,27	1,28	1,30	65°
30°	0,83	0,84	0,85	0,87	0,88	0,89	0,91	0,92	0,93	0,95	0,96	0,97	0,98	1,00	1,01	60°
35°	0,57	0,58	0,58	0,59	0,60	0,61	0,62	0,63	0,64	0,65	0,66	0,66	0,67	0,68	0,69	55°
40°	0,29	0,29	0,30	0,30	0,31	0,31	0,31	0,32	0,33	0,33	0,33	0,34	0,34	0,35	0,35	50°
45°	0,00	0,00	0,00	0,00	0,00	0,00	0,00	0,00	0,00	0,00	0,00	0,00	0,00	0,00	0,00	45°

Примечание. Для широт от 0 до 45° поправки нужно вычитать, а от 45° до 90° — прибавлять к показанию барометра, приведенному к 0°С.

## ПРИЛОЖЕНИЕ 14

Обязательное

Давление насыщенного водяного пара, мм рт. ст.

Температура, °С	Десятые доли градуса									
	0,0	0,1	0,2	0,3	0,4	0,5	0,6	0,7	0,8	0,9
8	8,0	8,1	8,2	8,2	8,3	8,3	8,4	8,4	8,5	8,6
9	8,6	8,7	8,7	8,8	8,8	8,9	9,0	9,0	9,1	9,1
10	9,2	9,3	9,3	9,4	9,5	9,5	9,6	9,6	9,7	9,8
11	9,8	9,9	10,0	10,0	10,1	10,2	10,2	10,3	10,4	10,4
12	10,5	10,6	10,7	10,7	10,8	10,9	10,9	11,0	11,1	11,2
13	11,2	11,3	11,4	11,5	11,5	11,6	11,7	11,8	11,8	11,9
14	12,0	12,1	12,1	12,2	12,3	12,4	12,5	12,5	12,6	12,7
15	12,8	12,9	13,0	13,0	13,1	13,2	13,3	13,4	13,5	13,5
16	13,6	13,7	13,8	13,9	14,0	14,1	14,2	14,3	14,4	14,4
17	14,5	14,6	14,7	14,8	14,9	15,0	15,1	15,2	15,3	15,4
18	15,5	15,6	15,7	15,8	15,9	16,0	16,1	16,2	16,3	16,4
19	16,5	16,6	16,7	16,8	16,9	17,0	17,1	17,2	17,3	17,4
20	17,5	17,6	17,8	17,9	18,0	18,1	18,2	18,3	18,4	18,5
21	18,7	18,8	18,9	19,0	19,1	19,2	19,3	19,5	19,6	19,7
22	19,8	19,9	20,1	20,2	20,3	20,4	20,6	20,7	20,8	20,9
23	21,1	21,2	21,3	21,5	21,6	21,7	21,8	22,0	22,1	22,2
24	22,4	22,5	22,6	22,8	22,9	23,1	23,2	23,3	23,5	23,6
25	23,8	23,9	24,0	23,2	24,3	24,5	24,6	24,8	24,9	25,1
26	25,2	25,4	25,5	25,7	25,8	26,0	26,1	26,3	26,4	26,6
27	26,7	26,9	27,1	27,2	27,4	27,5	27,7	27,9	28,0	28,2
28	28,3	28,5	28,7	28,8	29,0	29,2	29,4	29,5	29,7	29,9
29	30,0	30,2	30,2	30,4	30,6	30,7	30,9	31,3	31,5	31,6
30	31,8	31,0	32,2	32,4	32,6	32,7	32,9	33,1	33,3	33,5

## ПРИЛОЖЕНИЕ 15

Обязательное

## ПРИМЕРЫ ПРОВЕДЕНИЯ РАСЧЕТОВ

Пример 1 Приведение атмосферного давления к температуре 0°С, географической широте 45° и к уровню моря.

Место измерения	Ленинград
Географическая широта	60°
Высота над уровнем моря	0°
Отсчет по термометру барометра	19,5 °С
Поправка термометра	+0,3 °С
Температура барометра	19,8 °С
Измеренное давление	756,3 мм рт. ст.
Поправка из свидетельства о поверке барометра	+0,1 мм рт. ст.
Поправка на приведение измеренного давления:	
к температуре 0°С (обязательное приложение 13, табл. 1)	2,40 мм рт. ст.
к уровню моря (обязательное приложение 13, табл. 2)	0,0
к широте 45° (обязательное приложение 13, табл. 3)	+0,98 мм рт. ст.
Приведенное атмосферное давление	754,88 мм рт. ст.



Пример 2. Вычисление влажности воздуха.

Показание сухого термометра . . . . .	19,8 °С
Поправка (из свидетельства о поверке сухого термометра) . . . . .	+0,1
Действительная температура сухого термометра . . . . .	19,9 °С
Показание влажного термометра . . . . .	12,4 °С
Поправка . . . . .	-0,1 °С
Действительная температура влажного термометра . . . . .	12,3

В таблице обязательного приложения 14 для  $t_{\text{в.л.}} = 12,3^\circ$  находят

$e_1 = 10,7$  мм рт. ст.

Согласно (1):  $e = 10,7 - 0,5(19,9 - 12,3) = 6,9$  мм рт. ст.

Пример 3. Вычисление  $\delta L_{20}$  для меры 100 мм.

Номинальная длина меры . . . . .	$L = 100$ мм
Вспомогательная пластина . . . . .	стеклянная
Источник света . . . . .	естественный криптон
$e_{\lambda}$ (среднее из двух), соответствующее спектральным линиям:	
красной . . . . .	0,01
желтой . . . . .	0,00
желто-зеленой . . . . .	0,25
фиолетовой . . . . .	0,20

Температура меры (среднее из двух отсчетов до и после измерения) . . . . .  $t_M = 19,950$  °С

Приведенное атмосферное давление . . . . .  $p = 754,88$  мм рт. ст.

Влажность воздуха . . . . .  $e = 6,9$  мм рт. ст.

Термический коэффициент линейного расширения меры . . . . .  $\alpha = 11,5 \cdot 10^{-6} \text{K}^{-1}$

Размеры входной щели интерферометра . . . . .  $a = 0,55$  мм;  $b = 0,15$  мм

Фокусное расстояние объектива коллиматора . . . . .  $F = 210$  мм.

1) Из таблицы обязательного приложения 5 находят для  $L = 100$  мм значения  $e_{\lambda}$ , записывают их под соответствующими значениями  $e_{\lambda}$  и находят разности  $\delta e = e_{\lambda} - e_{\lambda_0}$

$\lambda/2$ , мкм:	0,323	0,294	0,282	0,225
$e_{\lambda}$ :	0,10	0,00	0,25	0,25
$e_{\lambda_0}$ :	0,79	0,58	0,84	0,61
$\delta e$ :	0,31	0,42	0,41	0,59
$\delta e \cdot \lambda/2$ , мкм:	0,100	0,123	0,116	0,133

Произведения  $\delta e \cdot \lambda/2$  для волн всех длин близки друг к другу, следовательно, в данном случае в формуле (5):

$$k=0, m=4 \text{ и } \delta L_{\lambda} = 1/4 (0,100 + 0,123 + 0,116 + 0,132) \text{ мкм} = +0,118 \text{ мкм}$$

Такой же результат, с возможным отклонением на  $\pm 0,005$  мкм из-за погрешностей наведения и отсчетов по визиру движка получается и при использовании линейки (черт. 6 в тексте стандарта).

2) Значение  $\delta L_{\lambda}$  находят либо по формуле (6), либо с помощью специальной линейки. Подставляя в формулу (6) значения  $t$ ,  $p$  и  $e$ , находят  $\delta L_{\lambda} = 0,163$  мкм.

Для определения  $\delta L_{\lambda}$  при помощи линейки (черт. 7 настоящего стандарта) визирную линию движка следует поставить по шкале температур на  $19,95$  °С. Среднюю, подвижную, часть линейки перемещают так, чтобы под визирной линией движка оказалось значение давления  $754,88$  мм рт. ст., затем перемещают движок так, чтобы под его визирной линией оказалось значение влажности воздуха  $6,9$  мм рт. ст. и отсчитывают результат под той же линией на нижней шкале подвижной части линейки:  $+1,62$  мкм на 1 м длины. Для  $L = 0,1$  м, следовательно,  $\delta L_{\lambda} = -0,162$  мкм, что вполне удовлетворительно совпадает с результатом вычислений по формуле (6).

3) Далее по формулам (7), (8) и (9) находят:  $\delta L_{20} = +0,058$  мкм,  $\delta L_{20} = +0,032$  мкм,  $\delta L_{\gamma} = +0,02$  мкм.

$\delta L_{20} = (+0,161 + 0,163 + 0,058 + 0,02) \text{ мкм} = +0,434 \text{ мкм} \approx +0,43 \text{ мкм}$ ,  
 Действительная срединная длина меры при 20°C

$$L_{20} = 100,00043 \text{ мм}$$

Пример 4. Вычисление  $\delta L_{20}$  для концевой меры длиной  $L = 5 \text{ мм}$ .

Источник света: гелий,  
 вспомогательная пластина: стеклянная,  
 спектральные линии:

	красная	желтая	зеленая	сине-зеленая	синяя	фиолетовая
$e_n$ :	10	25	00	70	72	30

$t = 20,12^\circ\text{C}$

$p = 745,0 \text{ мм рт. ст.}$

$e = 12,0 \text{ мм рт. ст.}$

$\alpha = 11,5 \cdot 10^{-6} \text{ K}^{-1}$

$a = 0,65 \text{ мм}$

$b = 0,35 \text{ мм}$

$F = 210 \text{ мм}$

Вычисляем последовательно и получаем:

$\delta L_0 = +0,003 \text{ мкм}$ ,

$\delta L_a = -0,007 \text{ мкм}$ ,

$\delta L_\lambda = +5,60 \cdot 0,005 \text{ мкм} = +0,028 \text{ мкм}$ ,

$\delta L_F = +0,02 \text{ мкм}$ .

Из таблицы обязательного приложения 3 для  $L = 5 \text{ мм}$  находят  $e_n$  и вычисляют  $\delta e_1 = e_n - e_n$  и  $\delta e_2 = e_n - e_n$

	красная	желтая	зеленая	сине-зеленая	синяя	фиолетовая
$\lambda/2, \text{ мкм}$ :	0,334	0,294	0,251	0,246	0,236	0,226
$e_n$ :	10	25	00	70	72	30
$e_n$ :	13	40	39	13	15	86
$\delta e_1$ :	97	85	61	57	57	44
$\delta e_2$ :	03	13	39	43	43	56
$k + \delta e_2$ :	1,03	1,15	1,39	1,43	1,43	1,56
$(k + \delta e_2) \cdot \lambda/2, \text{ мкм}$ :	0,344	0,338	0,348	0,352	0,338	0,350

$\delta L_e = -1/6(0,344 + 0,338 + 0,348 + 0,352 + 0,338 + 0,350) = -0,345 \text{ мкм}$

Окончательно:  $\delta L_{20} = (+0,003 - 0,007 + 0,028 - 0,345 + 0,02) \text{ мкм} \approx -0,30 \text{ мкм}$  и  $L_{20} = 4,99970 \text{ мм}$

Пример 5. Измерение разности длин двух концевых мер.

Источник света — кривтон.

Номинальная длина сравниваемых мер — 50 мм

Спектральные линии:

	красная	желтая	желто-зеленая	фиолетовая
$\lambda/2, \text{ мкм}$ :	0,323	0,294	0,282	0,225

Измеренные дробные

части разности порядков	0,35	0,45	0,50	0,90
интерференции:	0,40	0,50	0,50	0,90

Средние значения дробных

частей $e_n$ :	0,38	0,48	0,50	0,90
----------------	------	------	------	------

$k + e_n$ :	1,38	1,48	1,50	1,90
-------------	------	------	------	------

$(k + e_n) \cdot \lambda/2, \text{ мкм}$ :	0,447	0,435	0,423	0,428
--	-------	-------	-------	-------

$\delta L_e = +1/4(0,447 + 0,435 + 0,423 + 0,428) \text{ мкм} = +0,43 \text{ мкм}$

Пример 6. Измерение срединной длины меры 2-го разряда.

Номинальная длина меры 2-го разряда 1,01 мм.

Действительная срединная длина меры 1-го разряда при 20°C — 1,01014 мм

Источник света — гелий.

Спектральные линии:

	красная	желтая	зеленая	синие-зеленая	синяя	фиолетовая
$\lambda_{1/2}$ , мкм:	0,334	0,294	0,251	0,246	0,236	0,226
Средние $\epsilon_n$ :	0,38	0,22	0,13	0,08	0,08	0,95
$1 - \epsilon_n$ :	0,62	0,78	0,87	0,92	0,92	0,05
$[k + (1 - \epsilon_n)] \cdot \lambda_{1/2}$ , мкм:	0,207	0,230	0,220	0,226	0,217	0,235

$$\delta L_{\epsilon} = -\frac{1}{5}(0,207 + 0,230 + 0,220 + 0,226 + 0,217 + 0,235) = -0,222 \text{ мкм}$$

$$L_{20} = 1,01014 - 0,00022 \text{ мм} = 1,00992 \text{ мм}$$

В этом примере подобрать  $k$ , чтобы удовлетворялось равенство (5) для ряда  $\epsilon_n$ , не удается, поэтому вычислен ряд  $1 - \epsilon_n$ , для которого (5) справедливо при  $k=0$  — для пяти линий и  $k=1$  — для одной (фиолетовой).

ПРИЛОЖЕНИЕ 16

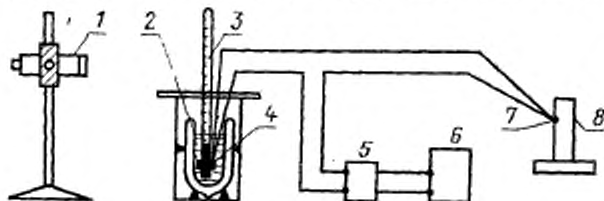
Обязательное

ТАБЛИЦА  
перевода числа полуволи желтой  
линии криптона и гелия в микрометры

Целые и десятые доли полу- воли	Сотые доли полуволи									
	0	0,01	0,02	0,03	0,04	0,05	0,06	0,07	0,08	0,09
	мкм									
0,0	0,000	0,003	0,006	0,009	0,012	0,015	0,018	0,021	0,023	0,026
0,1	029	032	035	038	041	044	047	050	053	056
0,2	059	062	065	068	070	073	076	079	082	085
0,3	088	091	094	097	100	103	106	109	112	114
0,4	117	120	123	126	129	132	135	138	141	144
0,5	147	150	153	156	159	161	161	167	170	173
0,6	176	179	182	185	188	191	194	197	200	203
0,7	205	208	211	214	217	220	223	226	229	232
0,8	235	238	241	244	247	250	252	255	258	261
0,9	264	267	270	273	276	279	282	285	288	291
1,0	294	296	299	302	305	308	311	314	317	320
1,1	323	326	328	331	334	338	340	344	346	349
1,2	352	355	358	361	364	367	370	373	376	379
1,3	382	385	387	390	393	396	399	402	405	408
1,4	411	414	417	420	423	426	429	432	434	437
1,5	440	443	446	449	452	455	458	461	464	467
1,6	470	473	476	478	481	484	487	490	493	496
1,7	499	502	505	508	511	514	517	520	523	525
1,8	528	531	534	537	540	543	546	549	552	555
1,9	558	561	564	567	569	572	575	578	581	584
2,0	587	590	593	596	599	602	605	608	611	614
2,1	616	619	622	625	628	631	634	637	640	643
2,2	646	649	652	655	658	660	663	667	669	672
2,3	675	678	681	684	687	690	693	696	699	702
2,4	706	707	710	713	716	719	722	725	728	731
2,5	734	737	740	743	746	749	751	754	757	760
2,6	763	766	769	772	775	778	781	784	787	790
2,7	793	796	798	801	804	807	810	813	816	819
2,8	822	825	828	831	834	837	840	842	845	848
2,9	851	854	857	860	863	866	869	872	875	878
3,0	881	884	887	889	892	895	898	901	904	907

## ИЗМЕРЕНИЕ ТЕМПЕРАТУРЫ МЕР

1. Схема блока измерения температуры с помощью термопары представлена на черт. 1. В сосуд Дьюара 2 с трансформаторным маслом помещают ртутный баллон стеклянного термометра 3 (цена деления  $0,01^\circ\text{C}$ , пределы измерения  $18-22^\circ\text{C}$ ) вместе со спаем 4 медь-константановой термопары. Второй спай 7 этой термопары присоединяют к поверхности поверяемой меры 8 с помощью зажима.



Черт. 1

С помощью зрительной трубы 1 температуру масла в сосуде Дьюара (а значит и спая 4 термопары) отсчитывают до тысячных долей градуса.

Разность температур спаев 4 и 7 измеряют по показанию гальванометра 6 при двух положениях бестермочеточного переключателя 5: «+» и «-». Зеркальный гальванометр 6 должен иметь чувствительность  $1-2 \cdot 10^{-7}$  В/мм. Рекомендуется следующий способ градуировки термопары с гальванометром.

2. При градуировке термопары помимо применяемого в установке термометра с ценой деления  $0,01^\circ\text{C}$  с присоединенным к нему свободным спаем термопары, помещенного в термостат с трансформаторным маслом, берут второй термометр с такой же ценой деления ( $0,01^\circ\text{C}$ ), поправки которого известны, и помещают его во второй термостат — сосуд Дьюара (емкостью не менее  $1 \text{ дм}^3$ ), наполненный трансформаторным маслом. Ко второму термометру присоединяют рабочий спай термопары (спай, присоединяемый к мере). Прибавляя во второй сосуд подогретое или охлажденное масло, каждый раз тщательно его перемешивают для устранения вертикального градиента температуры. Снова перемешивая масло, добиваются постоянства его температуры, после чего записывают отсчеты температур  $t_1$  и  $t_2$  по обоим термометрам, отклонения по шкале гальванометра, соответствующие двум различным положениям переключателя «+» и «-»:  $n_1$  и  $n_2$ .

Термопару градуируют в пределах разностей температур между ее спаями от  $0,02$  до  $0,5^\circ\text{C}$ .

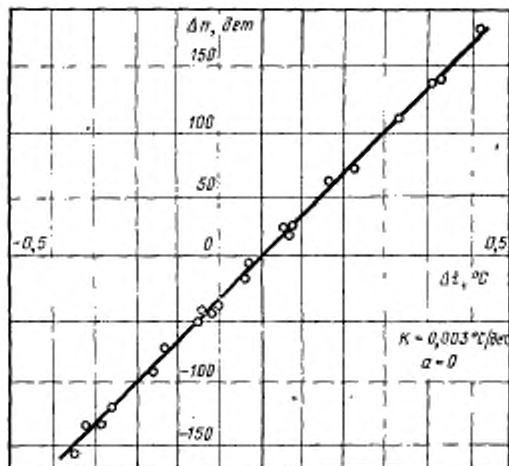
В результате получают ряд значений

$$\Delta t = t_2 - t_1 \text{ и } \Delta n = n_1 - n_2.$$

На протяжении шкалы гальванометра следует получить 20—25 значений  $\Delta n$ , соответствующих разностям  $\Delta t$  действительных значений температур обоих термометров. Полученные данные наносят на миллиметровую бумагу, откладывая по горизонтальной оси разности отсчетов  $\Delta n$  по шкале гальванометра, и строят график зависимости  $\Delta n$  от  $\Delta t$  (черт. 2).

Постоянную термопары  $k$  определяют по формуле

$$k = \frac{\Delta t_1 - \Delta t_2}{\Delta n_1 - \Delta n_2},$$

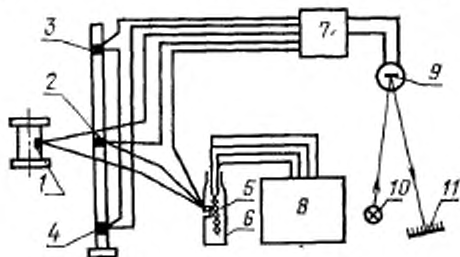


Черт. 2

где  $\Delta t_1$  и  $\Delta t_2$  — абсциссы двух (например крайних) точек этой прямой, и  $\Delta l_1$  и  $\Delta l_2$  — ординаты этих точек

В уравнении термопары  $\Delta t = a + k \cdot \Delta l$  постоянную  $a$  находят из графика. Если градуировочная прямая проходит через начало координат,  $a = 0$  (черт. 2).

3. Схема блока измерения температуры мер и интерферометра Фабри-Перо горизонтального интерферометра ВНИИМ представлена на черт. 3. Платиновый термометр сопротивления 5 в патроне из красной меди 6 помещен внутри интерферометра. Термометрический мост 8 типа ТМ-1а служит для измерения сопротивления термометра 5, по значению которого определяют его температуру.



Черт. 3

Патрон 6 имеет вырез, в который помещают медную колодочку 4 с впадинами в нее концами медь-константановых терморезисторов; температура этих концов принимается равной температуре термометра 5. Терморезистор 3 служит для измерения градиента температуры вдоль меры. Через бестермочувствительный переключатель 7 типа

ПБТ-12 термометры соединяются с зеркальным, гальванометром 9 типа М-21 по ГОСТ 7324—68.

Разность температур между спаями 1 и 2 и спаем 4 определяют по шкале 11 при прямом и обратном направлении термотока (положениях «+» и «-») для каждой термометры. Шкалу деления шкалы каждой термометры определяют согласно методике, изложенной в п.2 настоящего приложения.

4. Определение температуры термометра сопротивления с помощью функций влияния.

Измеряемая температура платинового термометра сопротивления  $t_{пл}$  может быть определена с помощью функций влияния, которые обозначаются  $\varphi_{Tp}(t)$ ,  $\varphi_{100}(t)$  и  $\varphi_{Zn}(t)$ , где  $t$  — температура, близкая к измеряемой  $t_{пл}$ . Разница между ними не должна превышать 0,5 °С.

Сопротивление платинового термометра  $R_t$  при заданной температуре  $t$ , близкой к измеряемой  $t_{пл}$ , определяют по формуле

$$R_t = \varphi_{Tp}(t) \cdot R_{Tp} + \varphi_{100}(t) \cdot R_{100} + \varphi_{Zn}(t) \cdot R_{Zn}. \quad (1)$$

Значения  $R_{Tp}$ ,  $R_{100}$  и  $R_{Zn}$  указывают в свидетельстве о градуировке платинового термометра.

В табл. 1 даны значения функций влияния для системы: тройная точка воды, температура кипения воды и температура затвердевания цинка.

Таблица 1

$t, ^\circ\text{C}$	$\varphi_{Tp}(t)$	$\varphi_{100}(t)$	$\varphi_{Zn}(t)$
16,0	0,808062	0,201959	-0,10021
17,0	796464	214058	010521
18,0	784913	226094	011006
19,0	773410	238067	011476
20,0	761954	249977	011932
21,0	750546	261826	012372
22,0	739186	273610	012797
23,0	727874	285334	013208
24,0	716609	296994	013603
25,0	705392	308592	013984

Измеряемую температуру  $t_{пл}$  находят по формуле

$$t_{пл} = t + \Delta t, \quad (2)$$

где

$$\Delta t = \frac{\Delta R}{\left(\frac{dR}{dt}\right)_t};$$

$\Delta R$  — разность между сопротивлением  $\Delta R$ , рассчитанным по формуле (1) и измеренным сопротивлением термометра  $R$ , т. е.

$$\Delta R = R_t - R.$$

Значение производной  $\left(\frac{dR}{dt}\right)_t$  рассчитывают по формуле

$$\left(\frac{dR}{dt}\right)_t = \varphi'_{Tp}(t) R_{Tp} + \varphi'_{100}(t) \cdot R_{100} + \varphi'_{Zn}(t) R_{Zn}$$

Значения производных  $\Phi'_{\text{тр}}(t)$ ;  $\Phi'_{100}(t)$  и  $\Phi'_{2n}(t)$  приведены в табл. 2.

Таблица 2

$t, ^\circ\text{C}$	$\Phi'_{\text{тр}}(t)$	$\Phi'_{100}(t)$	$\Phi'_{2n}(t)$
16,0	0,011622	0,012130	- 0,000507
17,0	011575	012067	000493
18,0	011527	012005	000473
19,0	011479	011942	000463
20,0	011432	011879	000448
21,0	011384	011817	000433
22,0	011336	011754	000418
23,0	011288	011692	000403
24,0	011241	011629	000388
25,0	011193	011566	000373

## ПРИЛОЖЕНИЕ 18

## Справочное

### ГРАДУИРОВКА МИКРОМАНОМЕТРА ГОРИЗОНТАЛЬНОГО ИНТЕРФЕРОМЕТРА

Градуировка микроманометра, входящего в устройство для измерения оптической длины интерферометра Фабри-Перо (ИФП), заключается в построении графика зависимости изменения длины ИФП от показания микроманометра во время изменения давления воздуха в нем.

1. Для этой цели устанавливают в прибор меру длиной 500 мм так, чтобы указатель относительного зеркала совпал с краем меры у свободной поверхности. Так же, как при обычном измерении длины меры, находят полосы переналожения в белом свете. Полосы на пластине должны быть установлены в горизонтальное положение так, чтобы в поле зрения их было не больше пяти. Затем устанавливают перед щелью коллиматора (см. черт. 1 обязательного приложения 10) интерференционный фильтр, длина волны которого заранее определена, если освещает щель коллиматора одной из спектральных линий монохроматического источника, установленного перед щелью монохроматора. Тогда в поле зрения будут видны две системы одноцветных интерференционных полос.

Градуировку начинают после соответствующей выдержки меры в приборе. Измеряют температуру ИФП и меры. Край устройства для изменения оптической длины эталона ставят в положение «откр», указатель микроманометра корректором приводят к нулю шкалы. Совмещают середину одной из темных полос на пластине с горизонтальной нитью окуляра. Устанавливают край в положение «закр» и вращением рукоятки насоса совмещают с горизонтальной нитью окуляра одну из темных полос на пластине. Система полос на мере в это время остается неподвижной. Отмечают показания микроманометра при каждом совмещении или через 1-2 совмещения. Пройдя таким образом до конца шкалы микроманометра, следует проделать то же самое в обратном направлении. Если за это время температура меры и ИФП не изменились больше чем на  $0,01^\circ\text{C}$ , приступают к построению градуировочного графика. На листе миллиметровой бумаги, например, по вертикали откладывают увеличенное в 10 раз изменение опти-

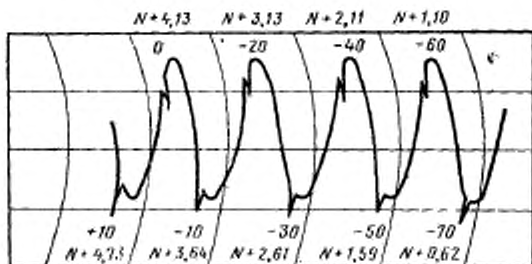
ческой длины ИФП, а по горизонтали — показание микроманометра. Изменение оптической длины ИФП, соответствующее тому или иному отсчету по шкале микроманометра, равно уменьшенному в пять раз (кратность меры) произведению числа  $k$  прошедших полос на половину длины волны  $\lambda/2$  света, применявшегося при градуировке:  $\delta l = 1/2 \cdot k \lambda / 2$ .

Градуировку следует производить при различных атмосферных давлениях и использовать при этом две спектральные линии или два интерференционных светофильтра, например, красный и зеленый.

При измерениях мер следует пользоваться графиками, полученными при давлении, не отличающемся от давления при измерении меры более чем на 2—3 мм.

3. Градуировку отсчетного микроманометра можно производить и с помощью блока фотоэлектрической регистрации интерференционных полос (черт. 3 обязательного приложения 10).

Для этого интерференционные максимумы и минимумы следует записывать, выключив (закрыв) микроманометр 15, и следить за изменением давления по шкале прибора 8. В момент прохождения светового указателя через выбранные точки шкалы (например, —70, —60..., —10, 0, +10..., +60, +70) наблюдатель должен, нажимая на кнопку, замыкать вход усилителя 14 (провода и кнопка на схеме черт. 3 не показаны). Каждое замыкание на интерферограмме отмечено выбросом стрелки самописца 13 и интерферограмма будет иметь вид, показанный на чертеже.



Определяя, как на черт. 6 настоящего стандарта, значение для каждой отметки, легко определить разность порядков интерференции для каждой отметки и нулевой отметки:  $N_A - N_0$ , а значит и изменение длины эталона  $\delta l = (N_A - N_0) \lambda / 2$ .

3. В формуле (11) настоящего стандарта  $\delta L = 10 \cdot \delta l$ .

ПРИЛОЖЕНИЕ 19  
Справочное

### ГРАДУИРОВКА КОМПЕНСАТОРА ОТНОСИТЕЛЬНОГО ИНТЕРФЕРОМЕТРА ВНИИМ

При измерении разности длин сравниваемых мер в качестве отсчетного устройства используют механизм, с помощью которого изменяют наклон пластин компенсатора. Механизм состоит из рычага, упирающегося в торец гайки, перемещающейся по микрометрическому винту, несущему на себе два отсчетных барабана с планетарной передачей. На нижнем барабане, разделенном на 100 делений, от-



считывают части оборота винта. Верхний барабан, разделенный на 50 делений, отмечает полные обороты винта. Градуировку производят при отсутствии мер в приборе, применяя фильтр, пропускающий свет определенной длины волны  $\lambda$ . Погрешность определения  $\lambda$  не должна превышать 0,002 мкм. Фильтр помещают перед входной щелью интерферометра и, вращая барабан, совмещают одну из темных полос с горизонтальной линией перекрестия, после чего записывают первый отсчет. Вращая барабан против часовой стрелки, подводят к линии перекрестия последнюю, хорошо видимую, темную полосу (11—16-й интерференционный минимум) и производят второй отсчет. Разность отсчетов составит число делений, приходящихся на 10—15 полос. После этого вычисляют в мкм цену деления компенсатора  $\alpha$ , т. е. изменение разности хода световых пучков при наклоне компенсатора, соответствующем повороту нижнего барабана на полный оборот или верхнего на одно деление.

Значение  $\alpha_1$  вычисляют по формуле

$$\alpha_1 = \frac{n_1 \cdot \lambda}{\Delta N_1},$$

где  $\alpha_1$  — цена деления компенсатора;

$n_1$  — число полос (полосой считают расстояние между интерференционными минимумами);

$\lambda$  — длина волны фильтра;

$\Delta N_1$  — разность отсчетов, соответствующая  $n_1$  интерференционным полосам.

Затем повторяют такую же, но независимую операцию. При этом барабан вращают по часовой стрелке и вычисляют значение  $\alpha_2$ , после чего вычисляют среднее значение:  $\alpha = 0,5 (\alpha_1 + \alpha_2)$ .

## ПРИЛОЖЕНИЕ 20

### Справочное

## ОПРЕДЕЛЕНИЕ ТЕМПЕРАТУРНОГО КОЭФФИЦИЕНТА ЛИНЕЙНОГО РАСШИРЕНИЯ (ТКЛР) КОНЦЕВЫХ МЕР ДЛИНЫ

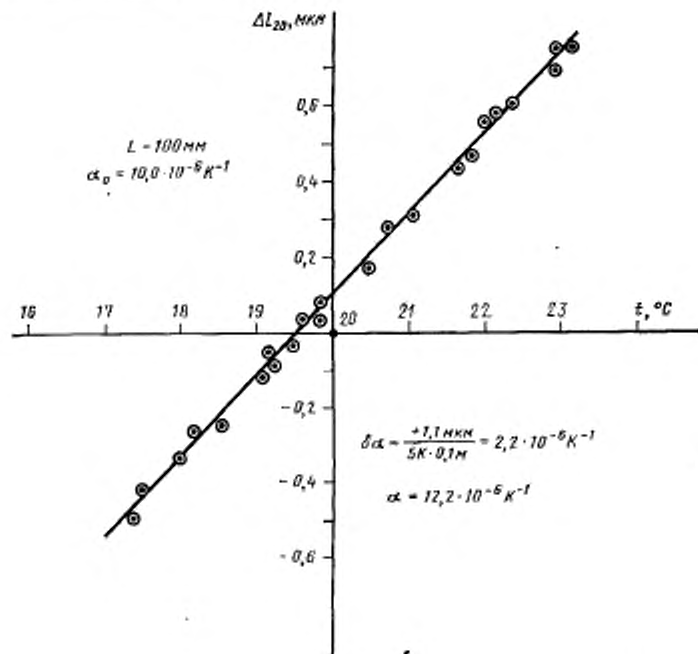
Для определения ТКЛР концевой меры следует измерить отклонение средней длины меры при 20 °С от номинальной способом, изложенным в пп. 3.4.9—3.4.15 настоящего стандарта при температурах, равномерно распределенных в интервале от 15 °С до 25 °С — для мер длиной 50—70 мм или в интервале от 17,5 °С до 22,5 °С — для мер длиной 75—100 мм.

Все измерения следует производить при одной и той же притирке меры к вспомогательной пластине. При этом вычисляют  $\delta L_{20}$ , полагая, например,  $\alpha_0 = 10,0 \cdot 10^{-6} \text{K}^{-1}$ .

По результатам измерения строят график зависимости  $\delta L_{20}$  от температуры (см. чертёж), по которому определяют  $\delta \alpha = \alpha - \alpha_0$ .

$$\delta \alpha = \frac{\delta L_{20}'' - \delta L_{20}'}{L(t_2 - t_1)}$$

$$\alpha = \alpha_0 + \delta \alpha$$



Редактор *Е. И. Глазкова*  
 Технический редактор *О. Н. Никитина*  
 Корректор *А. П. Якуничкина*

Сдано в наб. 14.12.79. Подп. к печ. 18.02.80. 4,0 п. л. 4,30 уч.-изд. л. Тир. 16000. Цена 25 коп.

Ордена «Знак Почета» Издательство стандартов, 123557, Москва, Новопресненский пер., 3  
 Великолукская городская типография управления издательства,  
 полиграфии и книжной торговли Псковского облисполкома,  
 г. Великие Луки, ул. Полиграфистов, 28/12. Зак 2818