

14956-79



ГОСУДАРСТВЕННЫЙ СТАНДАРТ
СОЮЗА ССР

**ФРЕЗЫ ДЕРЕВОРЕЖУЩИЕ НАСАДНЫЕ
ЦИЛИНДРИЧЕСКИЕ СБОРНЫЕ**

ТИПЫ, ОСНОВНЫЕ ПАРАМЕТРЫ И РАЗМЕРЫ

ГОСТ 14956-79

Издание официальное

Цена 5 коп.

ГОСУДАРСТВЕННЫЙ КОМИТЕТ СССР ПО СТАНДАРТАМ
Москва



РАЗРАБОТАН Министерством станкостроительной и инструментальной промышленности

ИСПОЛНИТЕЛИ

В. С. Рыбалко, канд. техн. наук; **М. В. Лопачева**

ВНЕСЕН Министерством станкостроительной и инструментальной промышленности

Зам. министра **А. Е. Прокопович**

УТВЕРЖДЕН И ВВЕДЕН В ДЕЙСТВИЕ Постановлением Государственного комитета СССР по стандартам от 3 августа 1979 г. № 2959

Редактор *Л. А. Владимиров*
Технический редактор *О. Н. Никитина*
Корректор *А. С. Черноусова*

Сдано в набор 10.09.79 Подл. в печ. 16.10.79 1,75 о.л. 1,12 уч.-изд. л. Тир. 16000 Цена 5 коп.
Ордена «Знак Почета» Издательство стандартов, 123557, Москва, Новопресненский пер., 3
Калужская типография стандартов, ул. Московская, 256. Зак. 2309

ФРЕЗЫ ДЕРЕВОРЕЖУЩИЕ НАСАДНЫЕ
ЦИЛИНДРИЧЕСКИЕ СБОРНЫЕ

Типы, основные параметры и размеры

Shell type inserted blade circular
cutterblisks for woodcutting.

Types. Main parameters and dimensions

ГОСТ
14956-79Взамен
ГОСТ 14956-69

ОКП 39 5271

Постановлением Государственного комитета СССР по стандартам от 3 августа
1979 г. № 2959 срок действия установленс 01.01 1981 г.
до 01.01-1986 г. *9/10*Несоблюдение стандарта преследуется по закону *шхс-6-85г*

1. Настоящий стандарт распространяется на насадные цилиндрические сборные фрезы, предназначенные для обработки древесины и древесных материалов на фрезерных и четырехсторонних строгальных станках.

2. Фрезы должны изготавливаться типов:

1 — с непосредственной посадкой на шпindelь;

2 — с креплением на двух цапгах гайками;

3 — с креплением на двух цапгах через промежуточные упорные кольца;

4 — с креплением на цапге;

5 — с креплением на патроне.

Фрезы типа 1, 4 и 5 изготавливаются в двух исполнениях:

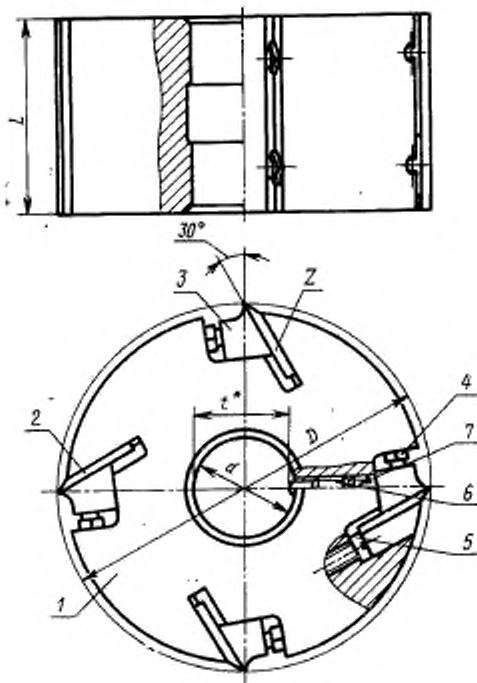
1 — со стальными ножами по ГОСТ 6567-75;

2 — с ножами, оснащенными твердосплавными пластинами.

Фрезы типа 2 и 3 изготавливаются со стальными ножами.

3. Конструкция и основные размеры фрез должны соответствовать указанным на черт. 1—5 и в табл. 1—5.

Тип 1



* Размер для справки.

1—корпус; 2—нож (кол. 4); 3—клин; 4—винт; 5—регулирующий винт; 6—стойкорный винт; 7—установочный винт по ГОСТ 1476—75

Черт. 1

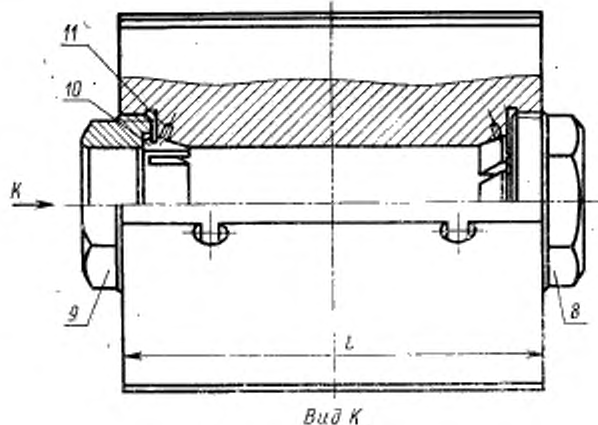
Таблица 1

мм

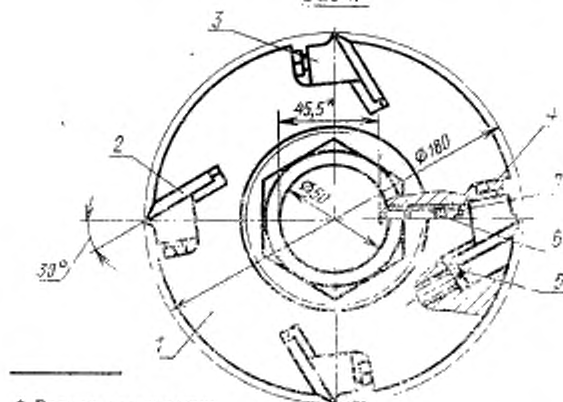
Обозначение фрез	Применимость Исполнение	D	d	L	t	Число полей z	Обозначение фрез	Применимость Исполнение	D	d	L	t	Число полей z
3210-1701		80	22	40			3210-1918	2			60		
3210-1705	1		27	60		2	3210-1819	1			90		
3210-1803		100		90			3210-1919	2					
3210-1805			(30)	110			3210-1827	1	140	40			
3210-1906	2			25			3210-1927	2				37,0	
3210-1707	1			40			3210-1828				130		
3210-1757	2						3210-1829				170		
3210-1708	1		32	60			3210-1830	1		50		45,5	4
3210-1758	2	125				4	3210-1831				260		
3210-1807	1			90			3210-1820				60		
3210-1907	2						3210-1920	2	(160)				
3210-1808	1			110			3210-1821	1			110	37,0	
3210-1908	2						3210-1921	2					
3210-1910				60			3210-1822	1			40		
3210-1811	1			90			3210-1922	2		40			
3210-1911	2						3210-1824	1		40	60		
3210-1813				130	37,0		3210-1924	2	(180)				
3210-1814	1		40	170			3210-1826	1			90		
3210-1817				40			3210-1926	2					
3210-1917	2						3210-1832	1			110	37,0	
3210-1818	1	140		60									

Примечание. Размеры, заключенные в скобки, применять не рекомендуется.

Тип 2



Вид К



* Размер для справки.

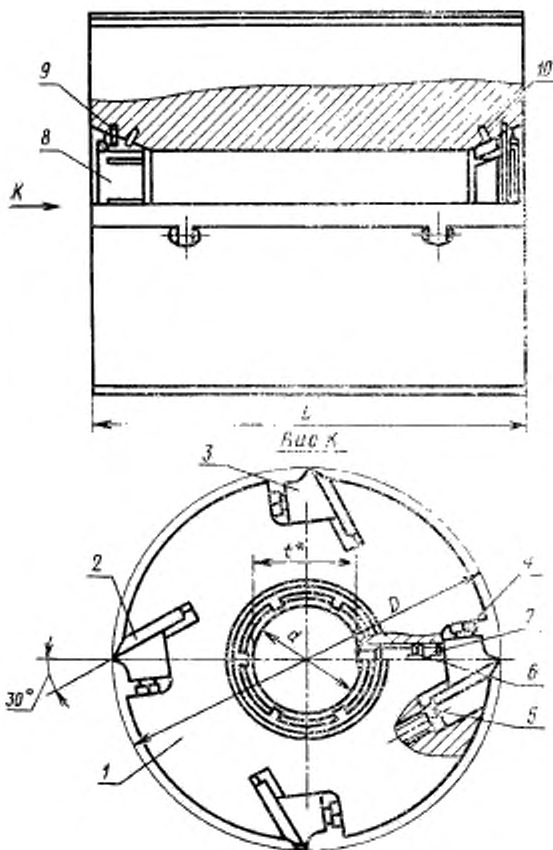
1—корпус; 2—нож; 3—клип; 4—винт; 5—регулирующий винт
 М5 × 1 × 28, кол. 8; 6—стопорный винт М10 × 30, кол. 1; 7—устано-
 вочный винт М10 × 12 по ГОСТ 1476—75, кол. 1; 8—левая гайка
 М35 × 2 лев., кол. 1; 9—правая гайка М35 × 2, кол. 1; 10—укороче-
 ная цапга 50, кол. 2; 11—цилиндрический штифт 4Г × 10 по ГОСТ
 3128—70, кол. 2

Черт. 2

Таблица 2

Обозначение фрез	Применяемость	L, мм
3210-0003		170
3210-0039		260

Тип 3



• Размер для справки.

1—корпус; 2—шток; 3—клин; 4—винт; 5—регулируемый винт; 6—
 стопорный винт; 7—установочный винт по ГОСТ 1470—75; 8—укороченная цапга; 9—узорное кольцо; 10—цилиндрический штифт
 4Г×10 по ГОСТ 3129—70, кол. 2

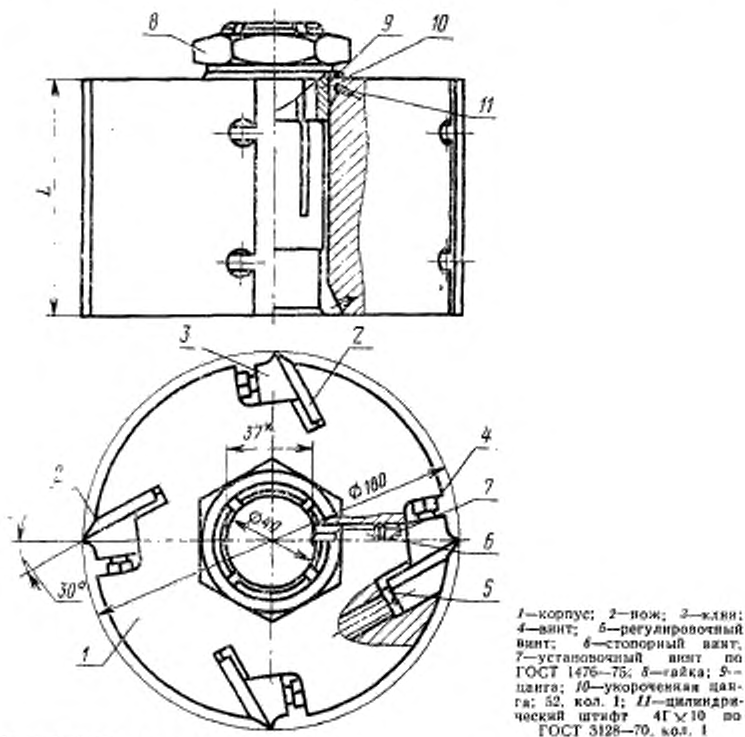
Черт. 3

Таблица 3

Обозначение фрез	Применяемость	D	d	L	t	Обозначение фрез	Применяемость	D	d	L	t
3210-0108		140	40	170	37,0	3210-0115		(180)	40	170	37,0
3210-0125			50			45,5	3210-0127				
3210-0126			260		3210-0123		50		260	45,5	
3210-0113		(180)	40	130	37,0						

Примечание. Размеры, заключенные в скобки, применять не рекомендуется.

Тип 4



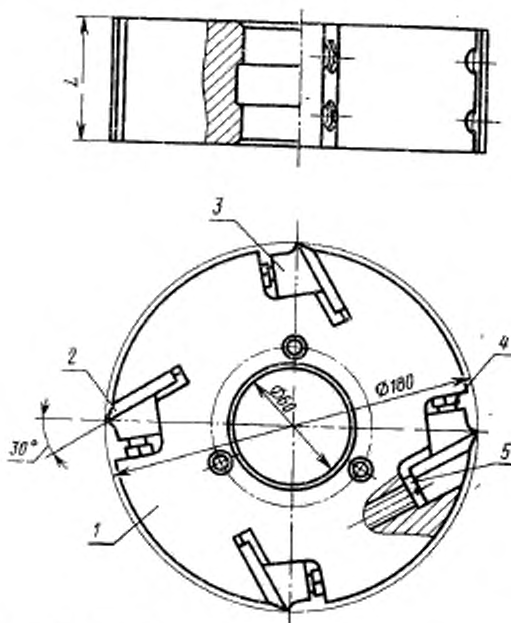
* Размер для справок.

Черт. 4

Таблица 4

Праворежущие		Леворежущие		Исполнение	L, мм	Число ножей z
Обозначение фрез	Применяемость	Обозначение фрез	Применяемость			
3210-1243		3210-1244		1	90	4
3210-1643		3210-1644		2		
3210-1247		3210-1248		1		
3210-1647		3210-1648		2		
3210-1251		3210-1252		1	130	6
3210-1253		3210-1254				

Тип 5



1—корпус; 2—нож; 3—клин; 4—винт M10 × 1, кол. 8; 5—регулируемый винт

Черт. 5

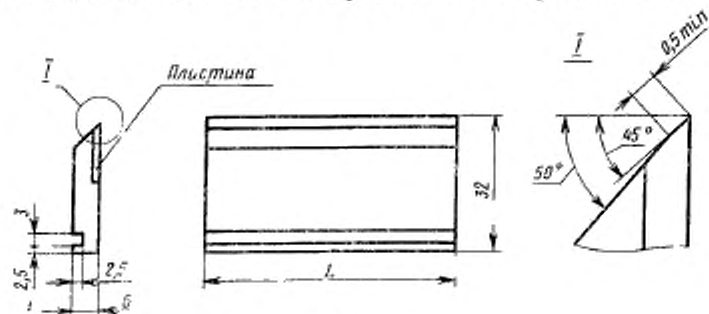
Таблица 5

Обозначение фрез	Применяемость	Исполнение	L, мм	Обозначение фрез	Применяемость	Исполнение	L, мм
3210-0607		1	40	3210-1011		2	60
3210-1007		2		3210-0613		1	
3210-0611		1	60	3210-1013		2	90

Пример условного обозначения фрезы типа 1
 $D = 125$ мм, $d = 40$ мм, $L = 90$ мм, исполнения 1:

Фреза 3210-1811 ГОСТ 14956—79

4. Конструкция и основные размеры ножей для фрез исполнения 2 должны соответствовать указанным на черт. 6 и в табл. 6.



Черт. 6

Таблица 6

Обозначение ножей	L, мм	Пластина по ГОСТ 13834—77
3210-1906/002	25	3001-0061
3210-1751/002	40	3001-0064
3210-1758/002	60	3001-0067
3210-1907/002	90	3001-0069
3210-1908/002	110	3001-0106

Примечание: Применение фрез типа 1, 3 и 5 является предпочтительным.

5. Элементы конструкции и размеры деталей фрез приведены в рекомендуемом приложении 1.

6. Технические условия — по ГОСТ 13932—68.

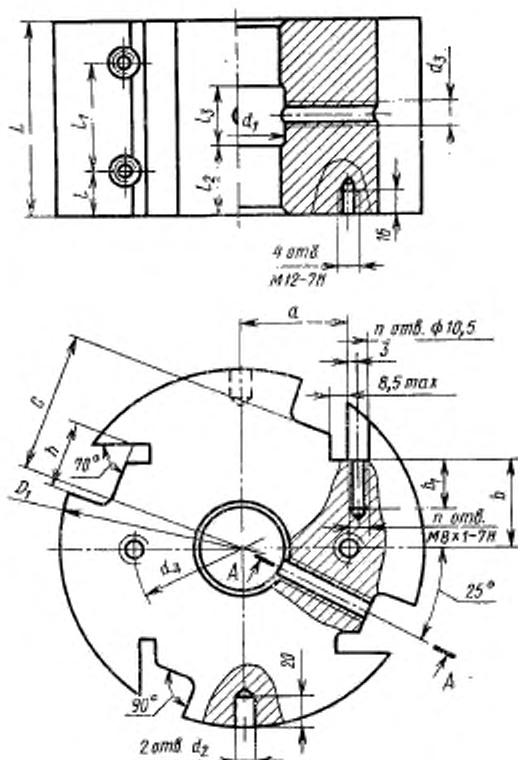
7. Спецификация деталей фрез приведена в справочном приложении 2.

ЭЛЕМЕНТЫ КОНСТРУКЦИИ И РАЗМЕРЫ ДЕТАЛЕЙ ФРЕЗ

1. Элементы конструкции и размеры корпусов фрез указаны на черт. 1—5 и в табл. 1—5.

Тип 1

A—A



Черт. 1

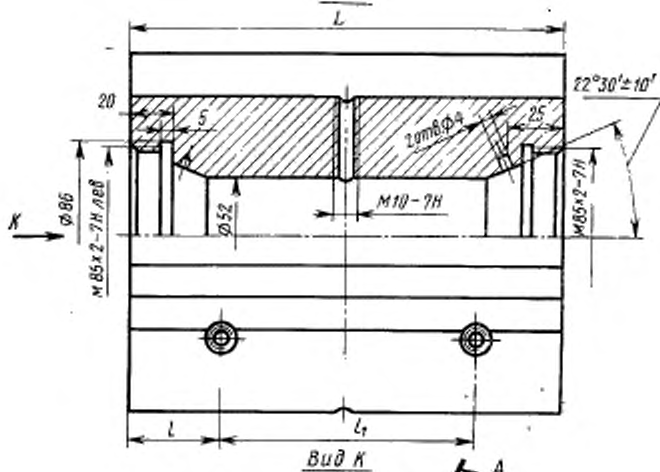
Обозначение корпуса	D ₁	L	a	b	C	h	b ₁	d ₁	d ₂	d ₃	d ₄	t	t ₁	t ₂	t ₃	t ₄	Количество отверстий в пазах д
3210-1701/001	76	40	23	6,0	16,0	29,5	17	24				20	—	12	16		2
3210-1705/001		60										15	30	15	30		2
3210-1803/001	96	90	28	7,5	26,0	29,5	21	29				20	50	25	40		
3210-1805/001		110										12,5	70	30	50		4
3210-1906/001		25	37	19,0		32,5							—	12	16		
3210-1707/001		40	34	18,0		29,5						20					
3210-1757/001			37	19,0		32,5		34									
3210-1708/001			34	18,0	38,5	29,5							30	15	30		
3210-1758/001	120	60	37	19,0		32,5						15					
3210-1910/001							17										
3210-1807/001			34	18,0		29,5											8
3210-1811/001		90						42					50	25	40		
3210-1907/001			37	19,0		32,5		34				20					4
3210-1911/001								42									
3210-1808/001		110	34	18,0		29,5		34					70	30	50		
3210-1908/001		130	37	19,0		32,5											
3210-1813/001		170	34	18,0		29,5			12	М10—		35	60	35	60		
3210-1814/001						32,5		42		—7H			100	40	80		
3210-1817/001	135	40	38	17,0	46,0	29,5	21					20	30	12	16		4
3210-1917/001			41	25,5		32,5	17										

МХ

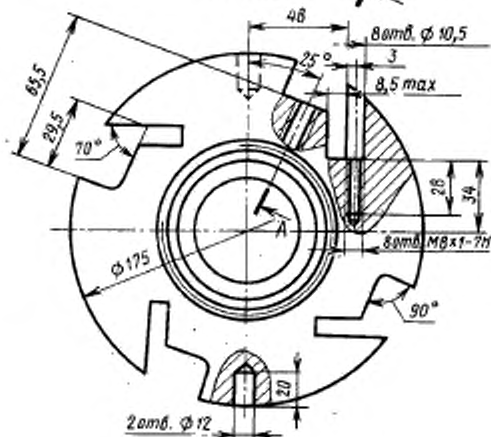
Таблица 1

Тип 2

A-A



Вид К

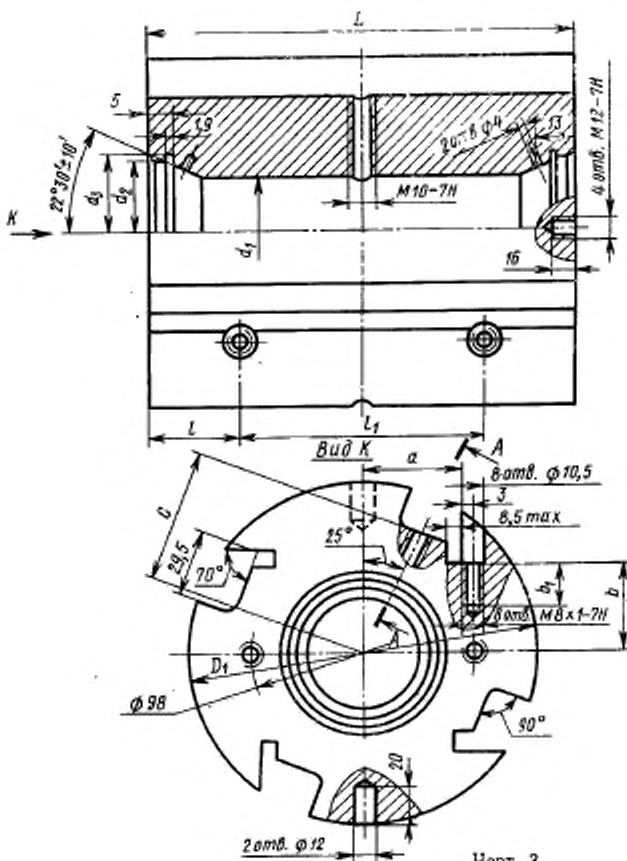


Черт. 2

мм

Таблица 2

Обозначение корпуса	L	l	l_1
3210-0003/001	170	35	100
3210-0039/001	260	40	180

Тип 3 *A-A*

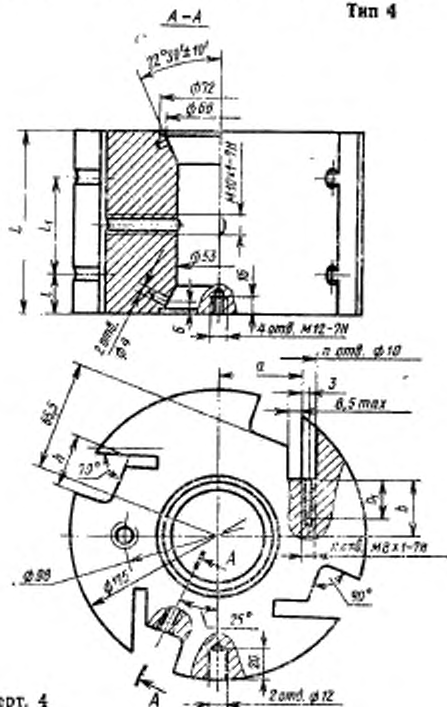
Черт. 3

мм

Таблица 3

Обозначение корпуса	D_1	L	a	b	c	b_1	d_1	d_2	d_3	t	t_1	
3210-0108/001	135	170	38	17	46	21	42	58	61	35	100	
3210-0125/001				25			17	52	68			71
3210-0126/001		260								40	180	
3210-0113/001		130					42	58	61		60	
3210-0115/001	175	170	48	34	65	28				35	100	
3210-0127/001								47				
3210-0123/001		260						52	68			71

Тип 4

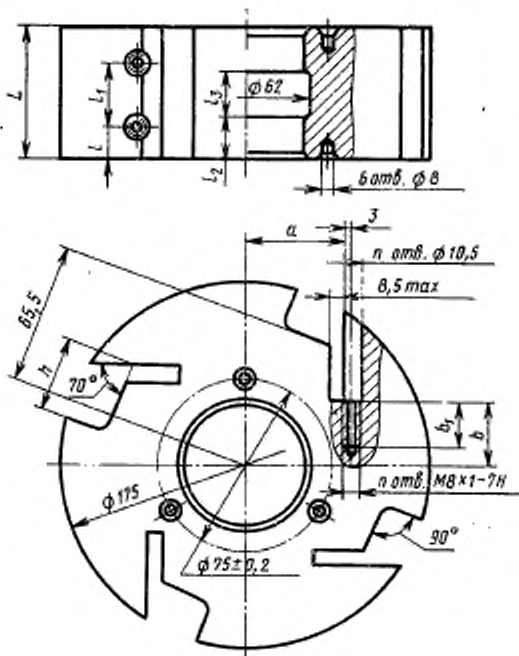


Черт. 4

Таблица 4

Обозначение корпусов	мм							Количество отверстий в пазах h
	L	a	b	h	b_1	l	l_1	
3210-1243/001	90	48	34	29,5	28	20	50	8
3210-1643/001		51	43	32,5	17			
3210-1247/001	110	48	34	29,5	28	35	60	
3210-1647/001		51	43	32,5	17			
3210-1251/001	130	48	34	29,5	28	35	60	12
3210-1253/001								

Тип 5



Черт. 5

мм

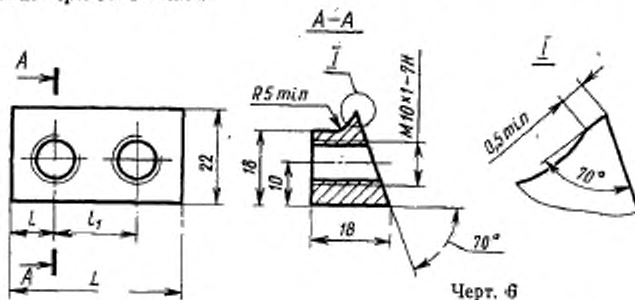
Таблица 5

Обозначение корпусов	L	a	b	h	b ₁	l	l ₁	l ₂	l ₃	Количество отверстий в пазах л
3210-0607/001	40	48	34	29,5	28	20	—	12	16	4
3210-1007/001		51	43	32,5	17					
3210-0611/001	60	48	34	29,5	28	15	30	15	30	8
3210-1011/001		51	43	32,5	17					
3210-0613/001	90	48	34	29,5	28	20	50	25	40	
3210-1013/001		51	43	32,5	17					

Пример условного обозначения корпуса для фрезы 3210-1708 с $D = 125$ мм, $d = 32$ мм, $L = 60$ мм, типа I, исполнения I:

Корпус 3210-1708/001

2. Конструкция и основные размеры клиньев должны соответствовать указанным на черт. 6 и в табл. 6.



мм

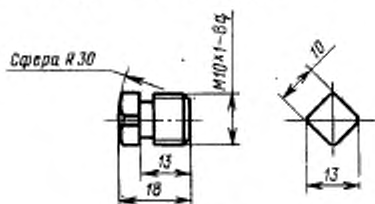
Таблица 6

L	l	l ₁	Количество отверстий л
25	12,5	—	1
40	10,0	20	
60	15,0	30	2
90	20,0	50	
110	15,0	40	3
130	25,0		
170	15,0	70	4
260	25,0		

Пример условного обозначения клина длиной $L = 170$ мм:

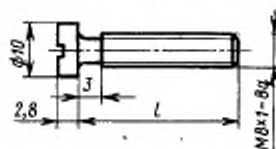
Клик 170

3. Конструкция и размеры винтов (поз. 4) указаны на черт. 7.



Черт. 7

4. Конструкция и размеры регулировочных винтов (поз. 5) указаны на черт. 8 и в табл. 7.



Черт. 8

Таблица 7

мм		
Ширина головки	Исполнение фрез	<i>l</i>
25	1	17
		21
32	2	23
		28
40	1	28

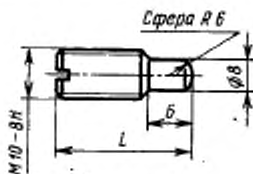
Пример условного обозначения винта длиной $l = 21$ мм:

Винт M8x1x21

5. Конструкция и размеры винтов стопорных (поз. 6) указаны на черт. 9 и в табл. 8.

Таблица 8

мм		
D_1	d	l
120	40	16
		25
135	50	20
		25
155	40	25
		30
		30
175	45; 50	30
		30

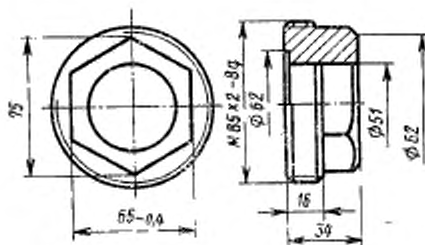


Черт. 9

Пример условного обозначения винта длиной $l = 20$ мм:

Винт M10x20

6. Конструкция и размеры гаек (поз. 8 и 9) для крепления фрез типа 2 указаны на черт. 10.

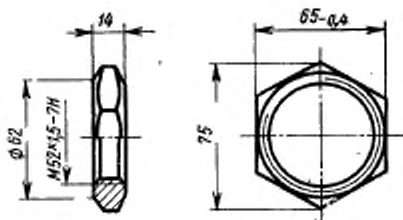


Черт. 10

Гайка должна изготавливаться с правой или левой резьбой.
Пример условного обозначения гаек с левой резьбой:

Гайка M85x2 лев

7. Конструкция и размеры гаек (поз. 8) для крепления фрез типа 4 указаны на черт. 11.

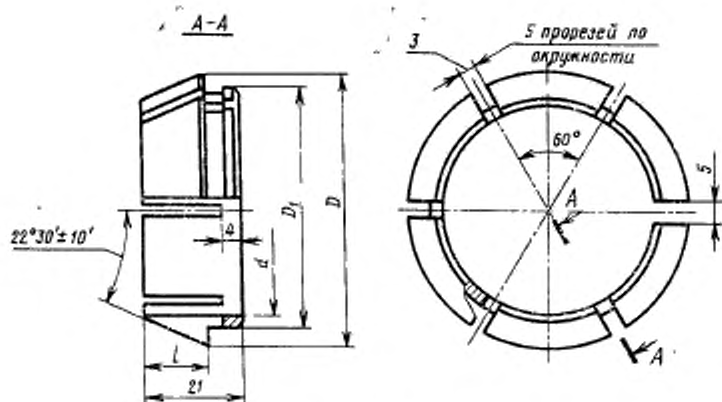


Черт. 11

Гайка должна изготавливаться с правой или левой резьбой.
Пример условного обозначения гайки с левой резьбой:

Гайка M52x15 лев

8. Конструкция и размеры укороченных цапг (поз. 8 и 10) для фрез типа 2, 3 и 4 указаны на черт. 12 и в табл. 9.



Черт. 12

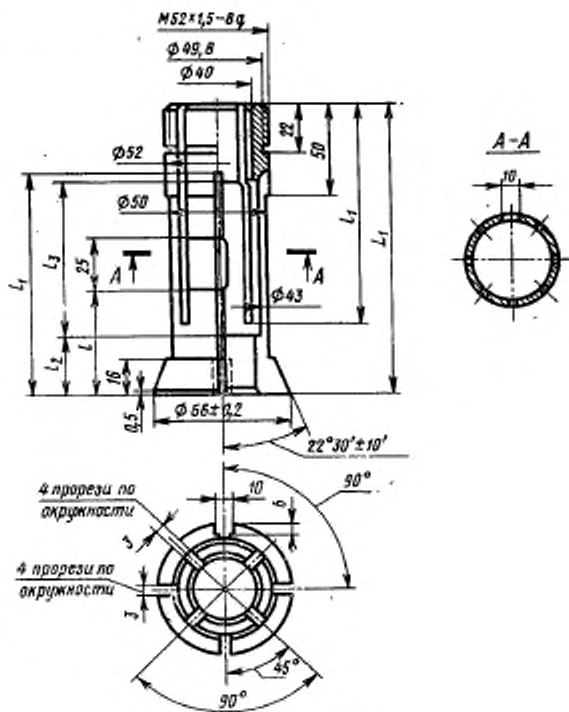
Таблица 9

мм				
Тип фрез	d	D	D_1	l
3	40	56,2	46	16,5
	45		52	
2 и 3	50	66,2	56	15
4	52		59	

Пример условного обозначения цанг с отверстием диаметром $d = 40$ мм:

Цанга 40

9. Конструкция и размеры цанг (поз. 9) для фрез типа 4 указаны на черт. 13 и в табл. 10.



Черт. 13

Таблица 10

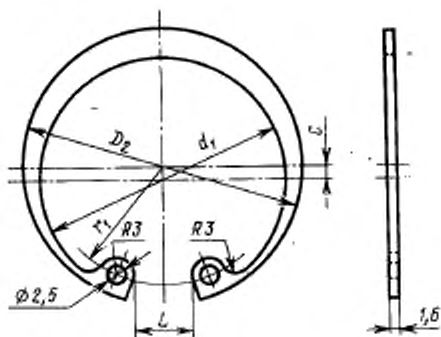
Длина фрезы L	мм				
	L_1	t	l_1	l_2	l_3
90	110	35	80	25	45
110	130	45	100	30	60
130	150	55	115		80

Цанга должна изготавливаться с правой или левой резьбой.

Пример условного обозначения цанги с левой резьбой длиной $L = 90$ мм:

Цанга 52×1,5 Лев×90

10. Конструкция и размеры упорного кольца (поз. 9) для фрез типа 3 указаны на черт. 14 и в табл. 11.



Черт. 14

Таблица 11

мм					
Посадочный диаметр фрез d	D_2	L	d_1	c	r_1
40	62,3	21	54,7	1,30	28,2
45; 50	72,6	23	64,7	1,15	33,3

Пример условного обозначения кольца для закрепления цапг с отверстием диаметром $d = 45$ или 50 мм:

Кольцо 50

Тип I

Продолжение табл. I

Обозначение фрез	Поз. 1 Корпус Кол. 1		Поз. 2 Нож		Поз. 3 Клинья		Поз. 4 Винты		Поз. 5 Винты регулировочные		Поз. 6 Винты стопорные		Поз. 7 Винты установочные по ГОСТ 1478—75	
	Обозначение	Обозначение по ГОСТ 6667—75	Обозначение	Код-но	Обозначение	Код-но	Обозначение	Код-но	Обозначение	Код-но	Обозначение	Код-но	Обозначение	Код-но
3210-1920	3210-1920/001	—	3210-1755/002	60	—	8	М8×1×23	8	М8×1×23	—	—	—	—	
3210-1821	3210-1821/001	2025-0198	—	110	—	12	М8×1×28	8	М8×1×28	—	—	—	—	
3210-1921	3210-1921/001	—	3210-1908/002	—	—	—	М8×1×23	—	М8×1×23	—	—	—	—	
3210-1822	3210-1822/001	2025-0193	—	40	—	—	М8×1×28	4	М8×1×28	—	—	—	—	
3210-1922	3210-1922/001	—	3210-1751/002	4	—	—	М8×1×23	—	М8×1×23	—	—	—	—	
3210-1824	3210-1824/001	2025-0194	—	60	—	8	М8×1×28	8	М8×1×28	—	—	—	—	
3210-1924	3210-1924/001	—	3210-1758/002	—	—	—	М8×1×23	—	М8×1×23	—	—	—	—	
3210-1826	3210-1826/001	2025-0196	—	90	—	—	М8×1×28	—	М8×1×28	—	—	—	—	
3210-1926	3210-1926/001	—	3210-1907/002	—	—	—	М8×1×23	—	М8×1×23	—	—	—	—	
3210-1832	3210-1832/001	2025-0198	—	110	—	12	М8×1×28	8	М8×1×28	—	—	—	—	

Тип 2

Таблица 2

Обозначение фрез	Поз. 1. Корпус Кол. 1	Поз. 2. Нож Кол. 4	Поз. 3. Клин Кол. 4	Поз. 4. Винт	
	Обозначение	Обозначение по ГОСТ 6567-75	Обозначение	Обозначение	Количество
3210-0003	3210-0003/001	2025-0202	170	M10×1	12
3210-0039	3210-0039/001	2025-0204	260		16

Тип 3

Таблица 3

Обозначение фрез	Поз. 1. Корпус Кол. 1	Поз. 2. Нож Кол. 4	Поз. 3. Клин Кол. 4	Поз. 4. Винт		Поз. 5. Винт регулирующий, Кол. 8
	Обозначение	Обозначение по ГОСТ 6567-75	Обозначение	Обозначение	Количество	Обозначение
3210-0108	3210-0108/001	2025-0202	170	M10×1	12	M8×1×28
3210-0125	3210-0125/001	2025-0184				M8×1×21
3210-0126	3210-0126/001	2025-0186	260		16	M8×1×28
3210-0113	3210-0113/001	2025-0199	130			
3210-0115	3210-0115/001	2025-0202	170		12	
3210-0127	3210-0127/001					
3210-0123	3210-0123/001	2025-0204	260	16		

Продолжение табл. 3

Обозначение фрез	Поз. 6. Винт стопорный Кол. 1	Поз. 7. Винт установочный по ГОСТ 1476-75		Поз. 8. Цанга укороченная Кол. 2	Поз. 9. Кольцо упорное, Кол. 2	
	Обозначение	Обозначение	Количество	Обозначение	Обозначение	
3210-0108	M10×25	—	—	40	40	
3210-0125		—		50	50	
3210-0126		—		M10×30	M10×12	1
3210-0113	40	40				
3210-0115	45	50	50			
3210-0127	50					
3210-0123						

Продолжение табл. 4

Обозначение фрез	Поз. 7 Винт установочный		Поз. 8 Гайка Код. 1		Поз. 9 Шпиль Код. 1	
	Обозначение по ГОСТ 1476—75	Количество	правая	левая	правая	левая
3210-1243			M52×1,5	—	M52×1,5×90	—
3210-1244			—	M52×1,5 лев	—	M52×1,5 лев×90
3210-1643			M52×1,5	—	M52×1,5×90	—
3210-1644			—	M52×1,5 лев	—	M52×1,5 лев×90
3210-1247		8	M52×1,5	—	M52×1,5×110	—
3210-1248	M10×30		—	M52×1,5 лев	—	M52×1,5 лев×110
3210-1647			M52×1,5	—	M52×1,5×110	—
3210-1648			—	M52×1,5 лев	—	M52×1,5 лев×110
3210-1251			M52×1,5	—	M52×1,5×130	—
3210-1252			—	M52×1,5 лев	—	M52×1,5 лев×130
3210-1253		12	M52×1,5	—	M52×1,5×130	—
3210-1254			—	M52×1,5 лев	—	M52×1,5 лев×130

Тип 5

Таблица 5

Обозначение фрез	Поз. 1. Корпус Код. 1	Поз. 2. Нож Код. 4		Поз. 3. Клин Код. 4	Поз. 6. Вид регулирующих	
	Обозначение	Обозначение по ГОСТ 6567-75	Обозначение	Обозначение	Обозначение	Количество
3210-0607	3210-0607/001	2025-0193	—	3210-1701/003	M8×1×28	4
3210-1007	3210-1007/001	—	3210-1751/002		M8×1×23	
3210-0611	3210-0611/001	2025-0194	—	3210-1705/003	M8×1×28	8
3210-1011	3210-1011/001	—	3210-1758/002		M8×1×23	
3210-0613	3210-0613/001	2025-0196	—	3210-1803/003	M8×1×28	8
3210-1013	3210-1013/001	—	3210-1907/002		M8×1×23	