



ГОСУДАРСТВЕННЫЙ СТАНДАРТ
СОЮЗА ССР

**ФОСФОР ПЯТИСЕРНИСТЫЙ
ТЕХНИЧЕСКИЙ**

ТЕХНИЧЕСКИЕ УСЛОВИЯ

ГОСТ 7200—78

Издание официальное

БЗ 7—95

НИИ ИЗДАТЕЛЬСТВО СТАНДАРТОВ
Москва

ГОСУДАРСТВЕННЫЙ СТАНДАРТ СОЮЗА ССР

ФОСФОР ПЯТИСЕРНИСТЫЙ ТЕХНИЧЕСКИЙ

Технические условия

Technical phosphorus pentasulphide.
Specifications**ГОСТ
7200—78**ОКП 21 5313 0100

Дата введения 01.01.80

Настоящий стандарт распространяется на технический пятисернистый фосфор, предназначенный для производства присадок к смазочным материалам, химических средств защиты растений, аэрофлотов и витаминов.

Формула P_4S_{10} .

Молекулярная масса (по международным атомным массам 1977 г.) — 444,495.

Требования настоящего стандарта являются обязательными.

(Измененная редакция, Изм. № 4).**1. ТЕХНИЧЕСКИЕ ТРЕБОВАНИЯ**

1.1. Пятисернистый фосфор должен быть изготовлен в соответствии с требованиями настоящего стандарта по технологическому регламенту, утвержденному в установленном порядке.

1.2. (Исключен, Изм. № 2).

С. 2 ГОСТ 7200—78

1.3. По физико-химическим показателям продукт должен соответствовать требованиям и нормам, указанным в таблице.

Наименование показателя	Норма	
	Высший сорт ОКП 21 5313 0120	1-й сорт ОКП 21 5313 0130
1. Внешний вид	Чешуированный или измельченный продукт, имеющий цвет: желтый	
		от желтого до желтовато-зеленоватого
1а. Цветное число фосфора пентасернистого, ед. ЦНТ	Не нормируется	
2. Массовая доля фосфора, %	27,6—28,0	27,3—28,3
3. Массовая доля серы, %	71,7—72,3	71,5—72,5
4. Температура плавления, °С, не ниже	276	273
5. Массовая доля остатка после сублимации, %, не более	0,25	0,25
6. Массовая доля железа, %, не более	0,004	0,008
7. Проба со спиртами:		
выход диэтилдитиофосфорной кислоты, %, не менее	85	85
выход диизобутилдитиофосфорной кислоты, %, не менее	95	93
8. Ситовой состав, массовая доля фракции:		
крупного помола (1-К):		
более 5 мм, %, не более	20	20
менее 0,16 мм, %, не более	2	2
среднего помола (1-С):		
0,14—3 мм, %, не менее	90	60
менее 0,14 мм, %, не более	5	30

П р и м е ч а н и е . Показатель «цветное число фосфора пентасернистого» не нормируется до 01.01.94. Определение обязательно для набора статистических данных.

(Измененная редакция, Изм. № 1, 2, 4).

2. ТРЕБОВАНИЯ БЕЗОПАСНОСТИ

2.1. Пентасернистый фосфор токсичен, пожаро- и взрывоопасен. Легко воспламеняется от трения и ударов. При попадании воды на горящий продукт происходит взрыв и разложение с выделением

сероводорода. Нижний концентрационный предел воспламенения пыли пентасернистого фосфора 57,3 г/м³.

Предельно допустимые концентрации вредных веществ в воздухе рабочей зоны производственных помещений:

фосфористого водорода — 0,1 мг/м³,

фосфора — 0,03 мг/м³,

сероводорода — 10 мг/м³.

В соответствии с ГОСТ 12.1.007 пентасернистый фосфор относится к веществам первого класса опасности.

(Измененная редакция, Изм. № 1).

2.2. При тушении загораний пентасернистого фосфора применяют песок, углекислотные огнетушители, при малых очагах набрасывают асбестовое одеяло.

На открытой поверхности пентасернистый фосфор можно тушить тонкораспыленной водой со смачивателем.

2.3. Процесс получения и затаривания пентасернистого фосфора необходимо вести в среде инертного газа, работать инструментом, не дающим искры.

2.4. Производственные помещения, в которых производятся работы с пентасернистым фосфором, должны быть оборудованы вентиляцией.

2.5. При анализе воздуха рабочей зоны на содержание пыли применяют весовой метод. Определение вредных газообразных веществ проводят фотоколориметрическим, объемным или газохроматографическим методом.

2.6. Работающие должны пользоваться средствами индивидуальной защиты, выдаваемыми им в соответствии с типовыми отраслевыми нормами, утвержденными в установленном порядке.

3. ПРАВИЛА ПРИЕМКИ

3.1. Пентасернистый фосфор принимают партиями. Партией считают количество продукта, однородного по своим показателям качества, оформленного одним документом о качестве, содержащим:

наименование предприятия-изготовителя и его товарный знак;

наименование продукта, сорт, помол;

номер партии;

массу брутто и нетто;

дату выпуска;

результаты проведенных анализов согласно таблице (п. 1.3) и п. 3.4;

обозначение настоящего стандарта.

3.2. Для контроля качества пентасернистого фосфора отбирают 5 % барабанов, но не менее трех барабанов, и каждый контейнер.

Для контроля качества продукта, находящегося в движении, отбирают не менее 0,2 кг от каждых 3—5 т продукта.

3.3. При получении неудовлетворительных результатов анализа хотя бы по одному из показателей проводят повторный анализ проб, отобранных от удвоенного количества единиц продукции той же партии.

Результаты повторных анализов распространяются на всю партию.

3.1—3.3. **(Измененная редакция, Изм. № 1).**

3.4. Показатели 4—8 таблицы технических требований определяются по требованию потребителя.

4. МЕТОДЫ АНАЛИЗА

4.1. Отбор проб

4.1.1. Отобранные барабаны или контейнеры вскрывают, отбирают пробу по всей толщине слоя продукта специальным алюминиевым щупом, представляющим собой полую трубку диаметром 20 мм, при этом из контейнера пробы отбирают из 3 точек отверстия для загрузки.

Точечные пробы продукта, находящегося в движении, отбирают непрерывно или через равные интервалы времени механическим пробоотборником пересечением струи по всей ширине потока.

Масса точечной пробы должна быть не менее 0,2 кг.

Отобранные точечные пробы быстро высыпают на ровную поверхность и квартованием общей пробы отбирают среднюю пробу массой около 500 г.

Полученную среднюю пробу помещают в чистую, сухую стеклянную банку с плотно закрывающейся крышкой (не допуская попадания влаги).

(Измененная редакция, Изм. № 1).

4.1.2. На банку наклеивают этикетку, содержащую следующие данные:

наименование предприятия-изготовителя,

дату отбора пробы,

номер партии,

фамилию пробоотборщика,

предупредительную надпись «Беречь от огня и влаги».

4.1.3. При взятии навесок для химического анализа верхний слой продукта толщиной 2—3 см извлекают из банки. Банку закрывают

пробкой и содержимое несколько раз встряхивают. Затем шпателем из разных мест отбирают навеску в бюкс для извешивания.

Часть отобранной пробы помещают в ступку, тщательно растирают и используют для взятия навески на химический анализ.

(Измененная редакция, Изм. № 1).

4.2. Внешний вид пентасернистого фосфора определяют визуально.

(Измененная редакция, Изм. № 1, 2).

4.2а. Определение цветного числа пентасернистого фосфора

4.2а.1. Метод заключается в растворении пробы пентасернистого фосфора в растворе гидроксида натрия и определении его цветного числа сравнением с цветными стеклянными светофильтрами.

4.2а.2. *Реактивы, растворы, аппаратура*

Натрия гидроксид по ГОСТ 4328, х. ч., раствор с массовой долей 20 %, готовят 1000 см³ по ГОСТ 4517. Для отделения раствора от осадка его фильтруют через фильтрующую воронку ВФ ПОР 40—100 в колбу с тубусом (Бунзена).

Вода дистиллированная по ГОСТ 6709.

Стаканы химические по ГОСТ 25336 вместимостью 100 см³.

Цилиндры измерительные по ГОСТ 1770 вместимостью 50 см³.

Колба с тубусом (Бунзена) по ГОСТ 25336.

Воронка фильтрующая типа ВФ ПОР 40—100 по ГОСТ 25336.

Термометр по ГОСТ 28498 со шкалой до 100 °С.

Водяная баня.

Весы лабораторные общего назначения по ГОСТ 24104 4-го класса точности с наибольшим пределом взвешивания 500 г.

Калориметр марки ЦНТ, состоящий из источника света, 16 цветных стеклянных светофильтров, устройства для пробирки, оптической системы и объектива.

4.2а.3. *Проведение анализа*

В химический стакан вместимостью 100 см³ помещают 2 г анализируемого пентасернистого фосфора, взвешенного с точностью до второго десятичного знака. Навеску пентасернистого фосфора растворяют в 50 см³ раствора гидроксида натрия. В случае получения мутного раствора его подогревают до 80 °С на водяной бане в течение 10 мин. Раствор отстаивают до полного выделения пузырьков газа (при этом раствор становится прозрачным). Охлажденный раствор пентасернистого фосфора переливают в кювету для полного колориметрирования. В другую кювету наливают растворитель — раствор гидроксида натрия. Цвет определяют на колориметре ЦНТ путем

сравнения цвета окрашенного раствора со стандартными стеклами. Выбирают светофильтр, цвет которого наиболее соответствует цвету анализируемой пробы.

4.2а.4. *Обработка результатов*

Цвет раствора пентасернистого фосфора выражают в единицах ЦНТ, соответствующих номеру цветного стеклянного светофильтра.

Если раствор имеет промежуточный цвет двух светофильтров, то за результат анализа принимают цвет по светофильтру с более интенсивной окраской.

За результат анализа принимают среднее арифметическое результатов трех параллельных определений, допускаемое расхождение между которыми не должно превышать 0,5 ед. ЦНТ.

4.2а—4.2а.4. **(Введены дополнительно, Изм. № 4).**

4.3. Определение массовой доли фосфора

4.3.1. *Реактивы, растворы и приборы*

Аммиак водный по ГОСТ 3760, свежеприготовленный раствор с массовой долей 10 %.

Водорода перекись по ГОСТ 10929, свежеприготовленный раствор с массовой долей 5 %.

Кислота соляная по ГОСТ 3118, ч. д. а., и раствор с массовой долей 0,5 %.

Кислота азотная по ГОСТ 4461, ч. д. а., кипяченая и раствор 1 : 3.

Калий фосфорнокислый однозамещенный по ГОСТ 4198 (х. ч.), высушенный над серной кислотой.

Аммоний молибденовокислый по ГОСТ 3765.

Аммоний ванадиевокислый мета по ГОСТ 9336.

Молибденованадиевый реактив, готовят следующим образом: 50 г молибденовокислого аммония взвешивают и результат взвешивания в граммах записывают с точностью до второго десятичного знака, растворяют в 500 см³ воды, нагретой до 50—60 °С, охлаждают и фильтруют (раствор А).

1,5 г ванадиевокислого аммония взвешивают и результат взвешивания в граммах записывают с точностью до второго десятичного знака, растворяют в 250 см³ воды, нагретой до 50—60 °С. Если ванадат при растворении желтеет, необходимо перед нагреванием добавить несколько капель аммиака. Раствор фильтруют, охлаждают и прибавляют 250 см³ раствора азотной кислоты (1 : 3) (раствор Б).

Затем раствор А вливают при помешивании в раствор Б, после чего прибавляют к раствору 350 см³ концентрированной азотной кислоты. Тщательно перемешивают. Раствор сохраняется продолжительное время.

Раствор фосфата калия, готовят следующим образом: 0,4394 г однозамещенного фосфорнокислого калия взвешивают и результат взвешивания в граммах записывают с точностью до четвертого десятичного знака, помещают в мерную колбу вместимостью 1 дм³ и растворяют в воде.

Объем раствора доводят водой до метки. 1 см³ содержит 0,1 мг фосфора — раствор В.

Вода дистиллированная по ГОСТ 6709.

Фотоэлектроколориметр типа ФЭК-56 или спектрофотометр.

Весы лабораторные общего назначения 2-го класса точности с наибольшим пределом взвешивания 200 г и весы общего назначения 4-го класса точности с наибольшим пределом взвешивания 500 г по ГОСТ 24104—88.

(Измененная редакция, Изм. № 2, 4).

4.3.2. *Подготовка к анализу*

4.3.2.1. *Построение градуировочного графика*

Для построения градуировочного графика готовят серию образцовых растворов: в мерные колбы вместимостью 100 см³ при помощи бюретки вместимостью 25 см³ помещают 20, 24, 28, 32, 36, 40 см³ раствора В, что соответствует 2,0; 2,4; 2,8; 3,2; 3,6; 4,0 мг фосфора.

В каждый раствор прибавляют воды приблизительно до 70 см³, 25 см³ молибденованадиевого реактива и доводят объем растворов водой до метки.

Через 20—30 мин измеряют оптическую плотность растворов на фотоколориметре ФЭК-56 со светофильтром № 4 (длина волны 440±10 нм) или на спектрофотометре при длине волны 440 нм в кюветах с толщиной поглощающего свет слоя 10 мм относительно начальной пробы приготовленной серии.

По полученным данным строят градуировочный график, откладывая по оси абсцисс массу фосфора в миллиграммах, а по оси ординат — соответствующие ей значения оптических плотностей.

(Измененная редакция, Изм. № 1).

4.3.3. *Проведение анализа*

0,4—0,6 г пентасернистого фосфора взвешивают и результат взвешивания в граммах записывают с точностью до четвертого десятичного знака, быстро вносят в сухую коническую колбу вместимостью 500 см³, закрывают часовым стеклом, легким встряхиванием распределяют навеску равномерно по дну колбы.

Навеску заливают свежеприготовленной смесью, состоящей из 100 см³ раствора перекиси водорода и 50 см³ раствора аммиака. Колбу встряхивают и оставляют в покое на 3 ч. Затем содержимое колбы

кипятят в течение 10-15 мин, после чего приливают 30 см³ концентрированной соляной кислоты и вновь кипятят в течение 20—25 мин. Раствор охлаждают, переносят в мерную колбу вместимостью 250 см³, доводят объем раствора до метки водой, фильтруют, отбрасывая первую порцию фильтрата (раствор Г). Одновременно готовят холостую пробу. 5—7 см³ раствора Г помещают в мерную колбу вместимостью 100 см³, доводят объем раствора водой приблизительно до 70 см³, прибавляют 25 см³ молибденованатадиевого реактива и доводят объем раствора водой до метки. Через 20—30 мин измеряют оптическую плотность анализируемого раствора по отношению к раствору сравнения, содержащему в объеме 100 см³ аликвотную часть холостой пробы, равную аликвотной части испытуемой пробы, 20 см³ раствора В и 25 см³ молибденованатадиевого реактива.

Холостая проба готовится одновременно с испытуемой пробой и содержит все реактивы в том же количестве, что и для разложения испытуемой пробы.

По полученному значению оптической плотности находят массу фосфора в аликвотной части раствора.

(Измененная редакция, Изм. № 1, 2).

4.3.4. *Обработка результатов*

Массовую долю фосфора (X) в процентах вычисляют по формуле

$$X = \frac{m_1 \cdot 250}{v \cdot m} \cdot 100$$

где m_1 — масса фосфора, найденная по градуировочному графику, мг;

v — аликвотная часть раствора, взятая на колориметрирование, см³;

m — масса навески, г.

За результат анализа принимают среднее арифметическое результатов двух параллельных определений, расхождение между которыми не превышает допустимое расхождение, равное 0,2 %. Пределы допускаемой суммарной погрешности результата анализа $\pm 0,1$ % при доверительной вероятности $P = 0,95$.

(Измененная редакция, Изм. № 2).

4.4а. Определение массовой доли фосфора фосфоромолибдатным методом

4.4а.1. Метод основан на осаждении в кислой среде фосфоромолибата аммония, отделении его фильтрованием и взвешивании.

4.4а, 4.4а.1 **(Введены дополнительно, Изм. № 1).**

4.4а.2. *Реактивы, растворы и приборы*

Аммоний азотнокислый по ГОСТ 22867, раствор с массовой долей 2 %.

Аммоний молибденовокислый по ГОСТ 3765.

Аммоний сернокислый по ГОСТ 3769.

Ацетон по ГОСТ 2603.

Вода дистиллированная по ГОСТ 6709.

Кислота азотная по ГОСТ 4461.

Кислота серная по ГОСТ 4204.

Спирт этиловый ректифицированный по ГОСТ 18300.

Эфир этиловый по ГОСТ 8981.

Смесь азотной и серной кислот; готовят следующим образом: 30 см³ серной кислоты осторожно при постоянном помешивании приливают к 1000 см³ азотной кислоты.

Молибденовая жидкость; готовят следующим образом: 100 г аммония сернокислого взвешивают и результат взвешивания в граммах записывают с точностью до третьего десятичного знака, помешают в мерную колбу вместимостью 1000 см³ и растворяют в 900 см³ азотной кислоты плотностью 1,36 г/см³. После полного растворения объем раствора в колбе доводят до метки водой, затем 300 г аммония молибденовокислого взвешивают и результат взвешивания в граммах записывают с точностью до третьего десятичного знака, растворяют в 700 см³ кипящей воды. После охлаждения раствор переносят в мерную колбу вместимостью 1000 см³ и доводят объем раствора до метки водой.

Полученный раствор сернокислого аммония переносят в склянку вместимостью 2000 см³ и приливают тонкой струей при постоянном перемешивании раствор молибденовокислого аммония. Раствор отстаивают не менее двух суток, после чего фильтруют через плотный фильтр.

Весы лабораторные общего назначения по ГОСТ 24104 2-го класса точности с наибольшим пределом взвешивания 200 г.

(Введен дополнительно, Изм. № 1).

(Измененная редакция, Изм. № 2, 4).

4.4а.3. *Проведение анализа*

15 см³ раствора Г, приготовленного по п. 4.3.3, переносят в стакан вместимостью 200 см³ и прибавляют 30 см³ смеси азотной и серной кислот. Раствор нагревают до кипения и мерным цилиндром прибавляют 50 см³ молибденовой жидкости. Накрывают стакан часовым стеклом и оставляют в покое на 3—5 мин. Далее содержимое стакана перемешивают стеклянной палочкой и дают осесть образовавшемуся

осадку в течение 2 ч. Отфильтровывают осадок при помощи водоструйного насоса через тигель-фильтр ТФ ПОР 16, предварительно высушенный и взвешенный, и результат взвешивания в граммах записывают с точностью до четвертого десятичного знака. Промывают осадок декантацией раствором азотнокислого аммония, после чего переносят количественно на фильтр. Стенки стакана смывают спиртом. Далее промывают осадок на фильтре один раз спиртом и два раза ацетоном или этиловым эфиром.

По окончании промывания через осадок пропускают воздух в течение 2—3 мин и высушивают тигель с осадком в сушильном шкафу при температуре 45—50 °С до постоянной массы. Охлаждение тигля с осадком проводят в эксикаторе без осушителя.

4.4а.4. *Обработка результатов*

Массовую долю фосфора в процентах (X') вычисляют по формуле

$$X' = \frac{m_1 \cdot 0,014525 \cdot 250 \cdot 100}{m \cdot 15}$$

где m_1 — масса осадка, г;

m — масса навески, г;

0,014525 — коэффициент пересчета осадка фосформолибдата на фосфор.

Пределы допускаемой суммарной погрешности результата анализа $\pm 0,03$ % при доверительной вероятности $P = 0,95$.

При разногласиях в оценке массовой доли фосфора анализ проводят по методу, изложенному в п. 4.4а.

4.4а.3, 4.4а.4 **(Введены дополнительно, Изм. № 1).**

4.4а.3, 4.4а.4 **(Измененная редакция, Изм. № 2).**

4.4. Определение массовой доли серы

4.4.1. *Весовой метод*

4.4.1.1. *Реактивы, растворы, приборы*

Аммиак водный по ГОСТ 3760, раствор с массовой долей 10 %.

Кислота соляная по ГОСТ 3118 (ч. д. а.).

Барий хлористый по ГОСТ 4108, раствор с массовой долей 5 %.

Серебро азотнокислое по ГОСТ 1277, раствор с массовой долей 1 %.

Метиловый красный, спиртовой раствор с массовой долей 0,1 %.

Вода дистиллированная по ГОСТ 6709.

Беззольный фильтр «синяя лента».

Весы лабораторные общего назначения по ГОСТ 24104 2-го класса точности с наибольшим пределом взвешивания 200 г.

(Измененная редакция, Изм. № 1, 2, 4).

4.4.1.2. *Проведение анализа*

25 см³ раствора Г, полученного по п. 4.3.3, помещают в стакан вместимостью 500 см³, нейтрализуют раствором аммиака в присутствии метилового красного, добавляют 5 см³ соляной кислоты, 350—400 см³ воды и нагревают почти до кипения. Затем медленно добавляют 20 см³ раствора хлористого бария, разбавленного приблизительно до 50 см³ и нагретого до кипения. Проверяют полноту осаждения сульфат-иона добавкой избытка раствора хлористого бария.

Стакан с раствором закрывают часовым стеклом и оставляют в покое на 1—2 ч на водяной бане.

Выпавший осадок фильтруют через плотный беззольный фильтр и промывают его горячей водой до отсутствия в промывных водах хлор-иона (проба раствором азотнокислого серебра). Фильтр с осадком помещают в предварительно доведенный до постоянной массы и взвешенный (результат взвешивания в граммах записывают с точностью до четвертого десятичного знака) тигель, после чего осадок высушивают, обугливают фильтр и затем тигель с осадком прокалывают в муфельной печи при температуре 700—800 °С до постоянной массы, охлаждают в эксикаторе, взвешивают и результат взвешивания в граммах записывают с точностью до четвертого десятичного знака.

(Измененная редакция, Изм. № 2).

4.4.1.3. *Обработка результатов*

Массовую долю серы (X_1) в процентах вычисляют по формуле

$$X_1 = \frac{m_1 \cdot 0,1373 \cdot 250}{m \cdot 25} \cdot 100$$

где m_1 — масса прокаленного осадка, г;
0,1373 — коэффициент пересчета BaSO₄ на S;
 m — масса навески, г.

За результат анализа принимают среднее арифметическое результатов двух параллельных определений, расхождение между которыми не превышает допускаемое расхождение, равное 0,2 %. Пределы допускаемой суммарной погрешности результата анализа ±0,1 % при доверительной вероятности $P = 0,95$.

(Измененная редакция, Изм. № 1, 2).

4.4.2, 4.4.2.1—4.4.2.4. **(Исключены, Изм. № 1).**

4.5. **Определение массовой доли остатка после сублимации**

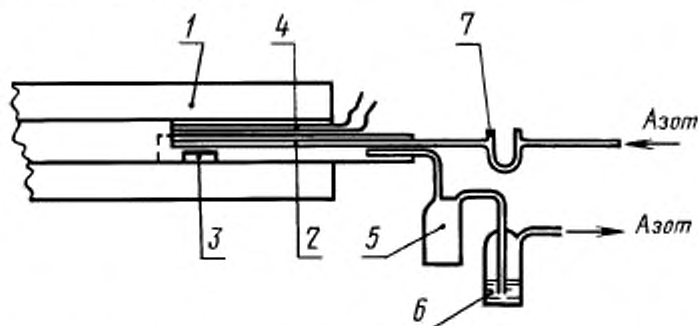
4.5а. Приборы

Весы лабораторные общего назначения по ГОСТ 24104—88 2-го класса точности с наибольшим пределом взвешивания 200 г.

(Введен дополнительно, Изм. № 2).

4.5.1. Подготовка к анализу

Установку для определения остатка после сублимации собирают в соответствии с черт. 1.



1 — трубчатая печь; 2 — кварцевая пробирка; 3 — фарфоровая лодочка; 4 — термопара; 5 — буферная емкость; 6 — склянка с 10%-ным раствором гидроксида натрия; 7 — U-образная трубка с ангидридом или P_2O_5

Черт. 1

4.5.2. Проведение анализа

Включают трубчатую печь Т 40/600 или аналогичную ей. Систему продувают в течение 10—15 мин 2—3 дм³ азота.

Фарфоровую лодочку размером 82 × 12 × 9 мм доводят до постоянной массы при температуре 500—520 °С, взвешивают и результат взвешивания в граммах записывают с точностью до четвертого десятичного знака. В бюксу быстро берут 1—1,5 г продукта, взвешивают и результат взвешивания в граммах записывают с точностью до четвертого десятичного знака.

Переносят продукт из бюксы в лодочку и взвешивают пустую бюксу с той же погрешностью. Лодочку с продуктом помешают в предварительно очищенную кварцевую пробирку длиной 200—250 мм, диаметром 18—22 мм, закрывают ее, продувают в течение 5 мин

азотом и, прекратив подачу азота, устанавливают пробирку в печь, предварительно нагретую до 500-520 °С. Пятисернистый фосфор в течение 20 мин отгоняется и конденсируется в холодной зоне.

Через 20 мин пробирку вынимают из печи, включают ток азота. После охлаждения лодочку осторожно (щипцами) извлекают из кварцевой пробирки, помещают в эксикатор, взвешивают и результат взвешивания в граммах записывают с точностью до четвертого десятичного знака.

(Измененная редакция, Изм. № 2).

4.5.3. *Обработка результатов*

Массовую долю остатка после сублимации (X_3) в процентах вычисляют по формуле

$$X_3 = \frac{(m_3 - m) 100}{m_1 - m_2},$$

где m — масса фарфоровой лодочки, г;

m_1 — масса бюксы с продуктом, г;

m_2 — масса бюксы без продукта, г;

m_3 — масса лодочки с остатком после сублимации, г.

За результат анализа принимают среднее арифметическое двух параллельных определений, допускаемые расхождения между которыми не должны превышать 0,04 %.

Примечание. Очистку кварцевой пробирки от пятисернистого фосфора, осевшего в верхней ее части, производят сначала механически, затем с помощью тряпки, смоченной щелочным раствором, очищенную поверхность протирают спиртом. При образовании на стенках пробирки черных сажаемых колец ее обжигают на воздухе при температуре 800—900 °С.

4.6. *Определение температуры плавления*

4.6.1. *Применяемые приборы и материалы*

Электроплитка или газовая горелка.

Термометр ртутный стеклянный лабораторный по ГОСТ 28498 со шкалой до 300 °С с ценой деления не более 0,5 °С.

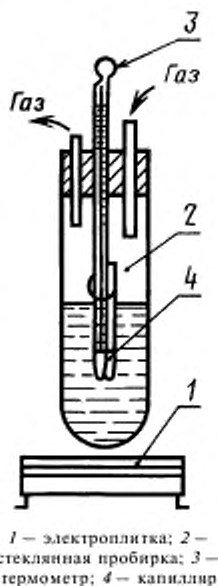
Пробирка стеклянная диаметром около 30 мм, высотой 1000 мм.

Капилляр стеклянный диаметром около 1 мм, высотой 30—50 мм, запаянный с одного конца, и несколько большего диаметра с открытого конца.

Масло вакуумное бесцветное или парафин для лабораторных целей.

Газ инертный (CO_2).

(Измененная редакция, Изм. № 4).



1 — электроплитка; 2 —
стеклянная пробирка; 3 —
термометр; 4 — капилляр

Черт. 2

4.6.2. Подготовка к анализу

Установку для определения температуры плавления собирают в соответствии с черт. 2.

4.6.3. Проведение анализа

В пробирку заливают до половины высоты вакуумное масло. Для заполнения капилляра открытый конец его погружают в измельченный продукт, затем переворачивают капилляр и постукиванием добиваются, чтобы порошок сместился в нижнюю часть капилляра. Повторяя операцию несколько раз, заполняют капилляр так, чтобы высота столбика вещества была не менее 4—5 мм.

Перед опусканием в прибор для определения температуры плавления капилляр вытирают и прикрепляют тонкой металлической проволокой к термометру; нижний конец капилляра и резервуар термометра должны находиться на одном уровне.

Продувают установку инертным газом, например, углекислым газом.

Пламя горелки или спираль плитки должны находиться на расстоянии 2—3 см от пробирки. Пробирку закрывают со всех сторон асбестом для равномерности нагрева, оставляя щель для наблюдения.

Температура плавления соответствует температуре, при которой продукт полностью расплавится.

За результат анализа принимают среднее арифметическое двух параллельных определений, допускаемые расхождения между которыми не должны превышать 1 °С.

4.7. Определение массовой доли железа

4.7.1. Реактивы, растворы и приборы

Кислота серная по ГОСТ 4204 (ч. д. а.).

Кислота соляная по ГОСТ 3118 (ч. д. а.), раствор 1 : 3.

Аммиак водный по ГОСТ 3760, раствор с массовой долей 25 %.

Аммоний железо (III) сульфат (1 : 1 : 2) 12-водный (квасцы железозаммонийные) по ТУ 6—09—5359.

α -Динитрофенол, индикатор.

Гидроксиламин солянокислый по ГОСТ 5456, свежеприготовленный раствор с массовой долей 10 %.

o-Фенантролин, раствор с массовой долей 0,25 % в растворе $c(\text{HCl}) = 0,1$ моль/дм³ (0,1 н. раствор).

Раствор буферный ацетатный с pH 3,6 по ГОСТ 4919.2.

Раствор железа; готовят следующим образом: 8,6350 г железо-аммонийных квасцов взвешивают и результат взвешивания в граммах записывают с точностью до четвертого десятичного знака, растворяют в мерной колбе вместимостью 1 дм³ в воде с 5 см³ серной кислоты. Объем раствора в колбе доводят водой до метки и перемешивают. В 1 см³ полученного раствора содержится 1 мг железа. Разбавлением полученного раствора в 1000 раз 0,01 н. раствором серной кислоты получают раствор с содержанием в 1 см³ 1,0 мкг железа — раствор А.

Фотоэлектроколориметр типа ФЭК-56.

Весы лабораторные общего назначения по ГОСТ 24104 2-го класса точности с наибольшим пределом взвешивания 200 г.

(Измененная редакция, Изм. № 2, 4).

4.7.2. Построение градуировочного графика

Для построения градуировочного графика готовят серию образцовых растворов: в мерные колбы вместимостью 50 см³ вносят 2,5; 5,0; 7,5; 10,0; 12,5; 15,0 см³ раствора А, что соответствует 2,5; 5,0; 7,5; 10,0; 12,5; 15,0 мкг железа, доводят объем растворов водой приблизительно до 20 см³, добавляют 2 капли α -динитрофенола, нейтрализуют аммиаком по каплям до желтой окраски.

Далее раствором соляной кислоты добиваются обесцвечивания раствора от одной капли кислоты.

Добавляют 2 см³ гидроксилamina, 5 см³ *o*-фенантролина, 15 см³ буферного раствора с pH 3,6, доводят до метки водой, перемешивают и через 30 мин измеряют оптическую плотность растворов на фотоколориметре ФЭК-56 со светофильтром № 5 (длина волны — 490—520 нм) в кювете с толщиной поглощающего свет слоя 50 мм, применяя для сравнения раствор, не содержащий железа, со всеми реактивами и приготовленный одновременно с образцовыми растворами.

По полученным данным строят градуировочный график, откладывая по оси абсцисс массу железа в микрограммах, по оси ординат — соответствующие ей значения оптических плотностей.

4.7.3. Проведение анализа

Аликвотную часть 50—100 см³ раствора Г, полученного по п. 4.3.3, помещают в термостойкий стакан и осторожно упаривают до объема 5—7 см³.

Раствор охлаждают и переносят количественно в мерную колбу вместимостью 50 см³, следя, чтобы общий объем был не более 20 см³.

Далее поступают как при построении градуировочного графика. Массу железа в аликвотной части находят по градуировочному графику.

4.7.4. *Обработка результатов*

Массовую долю железа (X_4) в процентах вычисляют по формуле

$$X_4 = \frac{m_1 \cdot 250}{m \cdot v \cdot 10^6} \cdot 100$$

где m_1 — масса железа, найденная по градуировочному графику, мкг;

v — аликвотная часть основного раствора, взятая на определение, см³;

m — масса навески, г.

Пределы допускаемой суммарной погрешности результата анализа $\pm 0,0004$ % при доверительной вероятности $P = 0,95$.

(Измененная редакция, Изм. № 2).

4.8. *Проба со спиртами*

4.8.1. *Определение выхода диэтилдитиофосфорной кислоты*

4.8.1.1. *Реактивы, растворы и аппаратура*

Ксилол каменноугольный по ГОСТ 9949.

Спирт этиловый абсолютный.

Натрия гидроокись по ГОСТ 4328, растворы $c(\text{NaOH})=0,5$ моль/дм³ (0,5 н. раствор) и 100 г/дм³.

Метиловый красный.

Бромкрезоловый зеленый, индикатор.

Смешанный индикатор, готовят по ГОСТ 4919.1 перед употреблением смешением одного объема раствора бромкрезолового зеленого и четырех объемов раствора метилового красного.

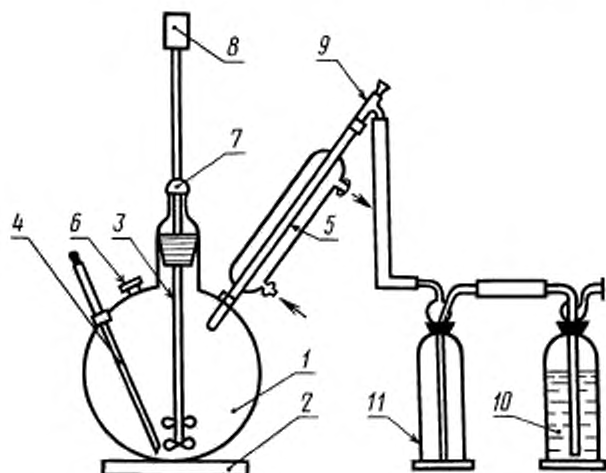
Воронка фильтрующая по ГОСТ 25336 типа ВФ ПОР16 или ПОР40.

Установка для синтеза диэтилдитиофосфорной кислоты (черт. 3).

Весы лабораторные общего назначения по ГОСТ 24104 4-го класса точности с наибольшим пределом взвешивания 500 г.

4.8.1.2. *Проведение анализа*

В четырехгорлую реакционную колбу помещают 50 см³ ксилола и через широкую стеклянную воронку засыпают при перемешивании 27,75 г взвешенного анализируемого пентасернистого фосфора (результат взвешивания в граммах записывают с точностью до второго десятичного знака). Свободное отверстие закрывают пробкой. Со-



1 — реакционная колба; 2 — регулируемая электроплитка с водяной баней; 3 — электрическая мешалка со шлифом; 4 — термометр; 5 — обратный холодильник; 6 — отверстие дозировки исходных продуктов; 7 — резиновое уплотнительное кольцо; 8 — электромотор; 9 — аллонж, соединяющий холодильник с поглотительной системой; 10 — поглотительная склянка Дрекслея, заполненная раствором гидроксида натрия концентрацией 100 г/л; 11 — буферная емкость (пустая склянка Дрекслея)

Черт. 3

держимое реакционной колбы нагревают до 65 °С на водяной бане. После достижения указанной температуры водяную баню убирают из-под колбы и через капельную воронку осторожно прибавляют в колбу 32 см³ этилового спирта, следя за тем, чтобы реакция не проходила слишком бурно.

По достижении в реакционной смеси температуры 70 °С продолжают добавлять спирт, поддерживая эту температуру, без чрезмерного вспенивания реакционной массы.

После подачи всего спирта закрывают свободное отверстие колбы пробкой, устанавливают колбу на водяную баню и поддерживают температуру реагирующей массы 68—70 °С в течение 2 ч, постоянно осторожно перемешивая электрической мешалкой с регулируемой скоростью.

Через 2 ч мешалку выключают, реакционную массу охлаждают и фильтруют под вакуумом водоструйного насоса через воронку со

стеклянным пористым фильтром ВФ ПОР16 или ПОР40 в колбу Бунзена. Содержимое колбы Бунзена количественно переносят в мерную колбу вместимостью 100 см³, доводят объем раствора этиловым спиртом до метки и перемешивают.

Аликвотную часть раствора 2 см³ помещают в коническую колбу вместимостью 250 см³. В другую такую же колбу вливают 50 см³ этилового спирта, добавляют 10—12 капель свежеприготовленного смешанного индикатора и титруют 0,5 н. раствором гидроокиси натрия до изменения окраски раствора из красной в зеленую.

Нейтрализованный спирт приливают в колбу с аликвотной частью анализируемого раствора, осторожно перемешивают до полного растворения и немедленно титруют до аналогичного перехода окраски из красной в зеленую.

4.8.1.3. *Обработка результатов*

Выход диэтилдитиофосфорной кислоты (X_2) в процентах вычисляют по формуле

$$X_2 = \frac{V \cdot 0,093 \cdot 100}{46,5 \cdot V_1} \cdot 100,$$

где V — объем точно $c(\text{NaOH}) = 0,5$ моль/дм³ раствора, израсходованный на титрование аликвотной части полученного раствора, см³;

0,093 — масса диэтилдитиофосфорной кислоты, соответствующая 1 см³ $c(\text{NaOH}) = 0,5$ моль/дм³ раствора, г;

46,5 — масса диэтилдитиофосфорной кислоты, соответствующая по стехиометрии массе навески, г;

V_1 — аликвотная часть титруемого раствора, см³.

За результат анализа принимают среднее арифметическое результатов двух параллельных определений, расхождение между которыми не превышает допускаемое расхождение, равное 0,6 %, при доверительной вероятности $P = 0,95$.

4.8.1.1—4.8.1.3. *(Измененная редакция, Изм. № 2).*

4.8.2. *Определение выхода диизобутилдитиофосфорной кислоты*

4.8.2.1. *Реактивы, растворы и аппаратура*

Спирт изобутиловый по ГОСТ 6016, перегнанный.

Спирт этиловый ректифицированный технический по ГОСТ 18300, перегнанный.

Натрия гидроокись по ГОСТ 4328, раствор $c(\text{NaOH}) = 0,1$ моль/дм³ (0,1 н. раствор).

Метиловый красный.

Бромкрезоловый зеленый, индикатор.

Смешанный индикатор, готовят по ГОСТ 4919.1 смешением перед употреблением одного объема раствора бромкрезолового зеленого и четырех объемов раствора метилового красного.

Установка для синтеза диизобутилдитиофосфорной кислоты (черт. 3).

Воронка фильтрующая по ГОСТ 25336, типа ВФ ПОР16 или ПОР40.

Весы лабораторные общего назначения 2-го класса точности с наибольшим пределом взвешивания 200 г и весы общего назначения 4-го класса точности с наибольшим пределом взвешивания 500 г по ГОСТ 24104.

4.8.2.2. Проведение анализа

Четырехгордную колбу взвешивают вместе с мешалкой и пробками для герметичного закрывания шлифованных отверстий, служащих для приспособления обратного холодильника и термометра, и результат взвешивания в граммах записывают с точностью до второго десятичного знака.

В колбу вносят около 67 г пентасернистого фосфора, закрывают пробками и снова взвешивают с той же погрешностью.

По разности масс определяют массу навески пентасернистого фосфора.

Колбу с пентасернистым фосфором укрепляют на штативе и собирают установку в соответствии с черт. 3.

167 см³ изобутилового спирта постепенно смешивают с пентасернистым фосфором при постоянном перемешивании мешалкой. Температура реакционной смеси не должна быть выше 80 °С.

После подачи всего спирта устанавливают колбу на водяную баню с температурой около 80 °С и выдерживают при этой температуре при постоянном перемешивании в течение 2 ч.

После окончания реакции пентасернистого фосфора со спиртом (однородный раствор при визуальном наблюдении при выключенной мешалке) колбу охлаждают до комнатной температуры, отсоединяют холодильник и термометр, закрывают герметично пробками и взвешивают (результат взвешивания в граммах записывают с точностью до второго десятичного знака). По разнице масс определяют общую массу полученной кислоты в изобутиловом спирте (реакционного продукта).

При неполном растворении навески продукта в спирте реакционный продукт фильтруют через воронку со стеклянным пористым фильтром ВФ ПОР16 или ПОР40 в колбу Бунзена. Массу нерастворимого остатка вычитают из массы реакционного продукта.

Около 0,5 г полученного продукта взвешивают и результат взвешивания в граммах записывают с точностью до четвертого десятичного знака, растворяют в 50 см³ нейтрального этилового спирта, добавляют 10—12 капль свежеприготовленного смешанного индикатора и титруют раствором гидроокиси натрия до изменения окраски раствора из красной в зеленую.

4.8.2.3. *Обработка результатов*

Выход диизобутилдитиофосфорной кислоты (X_6) в процентах вычисляют по формуле

$$X_6 = \frac{V \cdot M \cdot 444,495 \cdot m_1 \cdot 100}{1000 \cdot 4 \cdot m \cdot m_2},$$

где V — объем точно c (NaOH) = 0,1 моль/дм³ раствора, израсходованный на титрование, см³;

M — молярность раствора гидроокиси натрия;

444,495 — молекулярная масса пятисернистого фосфора, г;

m — масса навески, г;

m_1 — масса реакционного продукта, г;

m_2 — масса навески реакционного продукта, взятой на титрование, г.

Пределы допускаемой суммарной погрешности результата анализа $\pm 1\%$ при доверительной вероятности $P = 0,95$.

4.8.2.1—4.8.2.3. **(Измененная редакция, Изм. № 2).**

4.9. **Определение ситового состава**

(Измененная редакция, Изм. № 1).

4.9.1. *Оборудование*

Прибор для отсева — решетный классификатор типа РКФ — или любой аналогичный прибор с амплитудой колебания вибростенда 1,5—2,5 см и частотой колебания 13—17 Гц.

Сетка № 016К и № 014К по ГОСТ 6613.

Полотно решетное № 50 и № 30 с круглыми отверстиями размером 5,0 и 3,0 мм.

Весы технические типа ВЛТК-500 или весы лабораторные общего назначения по ГОСТ 24104 4-го класса точности с наибольшим пределом взвешивания 500 г.

(Измененная редакция, Изм. № 1, 2, 4).

4.9.2. *Проведение анализа*

Продукт просеивают только в вытяжном шкафу.

В приборе устанавливают решетное полотно с размером отверстий 5,0 или 3,0 мм и сетку с размером ячеек в свету 0,16 или 0,14 мм.

Взвешивают 100 г пентасернистого фосфора с погрешностью не более 0,1 г, высыпают продукт на верхнее решетчатое полотно и проводят рассев в течение 3 мин.

Взвешивание фракций производится с погрешностью не более 0,1 г.

4.9.3. *Обработка результатов*

Массовую долю каждой фракции (X_7) в процентах вычисляют по формуле

$$X_7 = \frac{m_1}{m} \cdot 100,$$

где m_1 — масса определяемой фракции, г;

m — масса навески пробы, г.

При отсутствии прибора допускается ручное рассеивание пробы.

При ручном рассеивании пробу также помещают на решетчатое полотно, установленное над сеткой. Сито берут одной рукой, наклонив к горизонтальной плоскости на 10—20°, и ударяют другой рукой примерно 120 раз в минуту. Около четырех раз в минуту сито располагают горизонтально и сильно ударяют по обечайке рукой. Время отсева составляет 5 мин.

4.9.2, 4.9.3. **(Измененная редакция, Изм. № 1, 2).**

5. УПАКОВКА, МАРКИРОВКА, ТРАНСПОРТИРОВАНИЕ И ХРАНЕНИЕ

5.1. Пентасернистый фосфор упаковывают в металлические барабаны по ГОСТ 5044 вместимостью 100 дм³ типа 1Б или 1В при обязательном герметичном исполнении из листового кровельного железа и в алюминиевые контейнеры, специально предназначенные для транспортирования пентасернистого фосфора.

(Измененная редакция, Изм. № 3).

5.2. Транспортная маркировка — по ГОСТ 14192 с нанесением манипуляционного знака «Герметичная упаковка», предупредительной надписи «Не бросать», знаков опасности по ГОСТ 19433 (черт. 4в, 4а, класс опасности 4, подклассы 4.3 и 4.1, классификационный шифр 4382, серийный номер ООН 1340), а также следующих дополнительных данных:

наименования предприятия-изготовителя и его товарного знака;

наименования продукта, сорта, помола;

обозначения настоящего стандарта.

(Измененная редакция, Изм. № 1).

5.3. (Исключен, Изм. № 1).

5.4. Пятисернистый фосфор, упакованный в барабаны, транспортируют транспортом любого вида в крытых транспортных средствах в соответствии с правилами перевозки опасных грузов, действующими на транспорте данного вида.

Перевозка упакованного пятисернистого фосфора по железной дороге производится только повагонными отправлениями.

Погрузка барабанов в вагоны производится ярусами. Между ярусами барабанов должны быть проложены деревянные настилы.

Перевозка грузов пакетами массой не более 1,0 т должна производиться в соответствии с правилами перевозки опасных грузов, действующими на транспорте данного вида, с учетом максимального использования грузоподъемности вагона. Перевозка пятисернистого фосфора в специальных контейнерах производится на открытом подвижном составе с соблюдением правил перевозки опасных грузов и в соответствии с техническими условиями погрузки и крепления грузов.

(Измененная редакция, Изм. № 1, 4).

5.5. Пятисернистый фосфор хранят в проветриваемых складских помещениях, которые должны быть оборудованы средствами пожаротушения (песок, асбестовое одеяло и др.).

Срок хранения пятисернистого фосфора не ограничен.

ИНФОРМАЦИОННЫЕ ДАННЫЕ

1. РАЗРАБОТАН И ВНЕСЕН Министерством химической промышленности

РАЗРАБОТЧИКИ

Н.С. Шумаков, В.В. Загурская, Т.С. Сергиенко, В.М. Петрухина, Н.А. Смирнова, И.Б. Мойжес

2. УТВЕРЖДЕН И ВВЕДЕН В ДЕЙСТВИЕ Постановлением Государственного Комитета СССР по стандартам от 18.12.78 № 3343

3. ВЗАМЕН ГОСТ 7200—54

4. ССЫЛОЧНЫЕ НОРМАТИВНО-ТЕХНИЧЕСКИЕ ДОКУМЕНТЫ

Обозначение НТД, на который дана ссылка	Номер пункта, подпункта
ГОСТ 12.1.007—76	2.1
ГОСТ 1277—75	4.4.1.1
ГОСТ 1770—74	4.2а.2
ГОСТ 2603—79	4.4а.2
ГОСТ 3118—77	4.3.1; 4.4.1.1; 4.7.1
ГОСТ 3760—79	4.3.1; 4.4.1.1; 4.7.1
ГОСТ 3765—78	4.3.1; 4.4а.2
ГОСТ 3769—78	4.4а.2
ГОСТ 4108—72	4.4.1.1
ГОСТ 4198—75	4.3.1
ГОСТ 4204—77	4.4а.2; 4.7.1
ГОСТ 4328—77	4.2а.2; 4.8.1.1; 4.8.2.1
ГОСТ 4461—77	4.3.1; 4.4а.2
ГОСТ 4517—87	4.2а.2
ГОСТ 4919.1—77	4.8.1.1; 4.8.2.1
ГОСТ 4919.2—77	4.7.1
ГОСТ 5044—79	5.1
ГОСТ 5456—79	4.7.1
ГОСТ 6016—77	4.8.2.1
ГОСТ 6613—86	4.9.1
ГОСТ 6709—72	4.2а.2; 4.3.1; 4.4а.2; 4.4.1.1
ГОСТ 8981—78	4.4а.2
ГОСТ 9336—75	4.3.1

Обозначение НТД, на который дана ссылка	Номер пункта, подпункта
ГОСТ 9949—76	4.8.1.1
ГОСТ 10929—76	4.3.1
ГОСТ 14192—77	5.2
ГОСТ 18300—87	4.4а.2; 4.8.2.1
ГОСТ 19433—88	5.2
ГОСТ 22867—77	4.4а.2
ГОСТ 24104—88	4.2а.2; 4.3.1; 4.4а.2; 4.4.1.1; 4.5а; 4.7.1; 4.8.1.1; 4.8.2.1; 4.9.1
ГОСТ 25336—82	4.2а.2; 4.8.1.1; 4.8.2.1
ГОСТ 28498—90	4.2а.2; 4.6.1
ТУ 6—09—5359—88	4.7.1

5. Ограничение срока действия снято Постановлением Госстандарта СССР от 13.02.92 № 149

6. ПЕРЕИЗДАНИЕ (октябрь 1996 г.) с Изменениями № 1, 2, 3, 4, утвержденными в декабре 1983 г., в декабре 1986 г., сентябре 1987 г., феврале 1992 г. (ИУС 3—84, 3—87, 12—87, 5—92)

Редактор *Л.И. Нахимова*
Технический редактор *В.Н. Прусакова*
Корректор *М.С. Кабаева*
Компьютерная верстка *Л.А. Круговой*

Изд. лиц. № 021007 от 10.08.95 Сдано в набор 14.11.96 Подписано в печать 15.12.96
Усл. печ. л. 1,63 Уч.-изд. л. 1,45 Тираж 168 экз. С4129 Зак. 667

ИПК Издательство стандартов
107076, Москва, Колодезный пер., 14.
Набрано в Издательстве на ПЭВМ
Филиал ИПК Издательство стандартов – тип. "Московский печатник"
Москва, Лялин пер., 6.