

**БЛОКИ УНИВЕРСАЛЬНЫХ ШТАМПОВ ДЛЯ ОБРЕЗКИ
ОБЛОЯ У ШТАМПОВАННЫХ ПОКОВОК
С УДЛИНЕННОЙ ОСЬЮ НА КРИВОШИПНЫХ ПРЕССАХ.**

Конструкция и размеры

Versatile press tools for clipping of die forgings
with elongated axis on crank presses.

Design and dimensions

**ГОСТ
23210-78**

Постановлением Государственного комитета стандартов Совета Министров СССР
от 12 июля 1978 г. № 1874 срок действия установлен

с 01.07 1979 г.

до 01.07 1984 г.

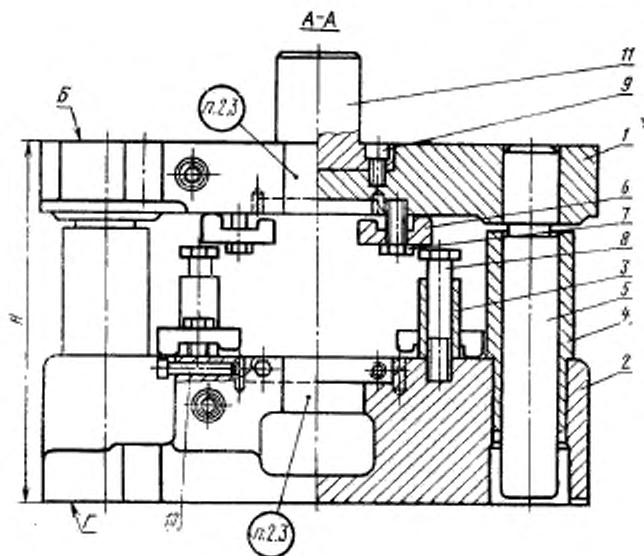
Несоблюдение стандарта преследуется по закону

*срок ограничен
сроком действия и учт. в*

1. Настоящий стандарт распространяется на блоки универсальных штампов для обрезки облоя у штампованных поковок с удлиненной осью на однокривошипных закрытых прессах простого действия по ГОСТ 10026—75.

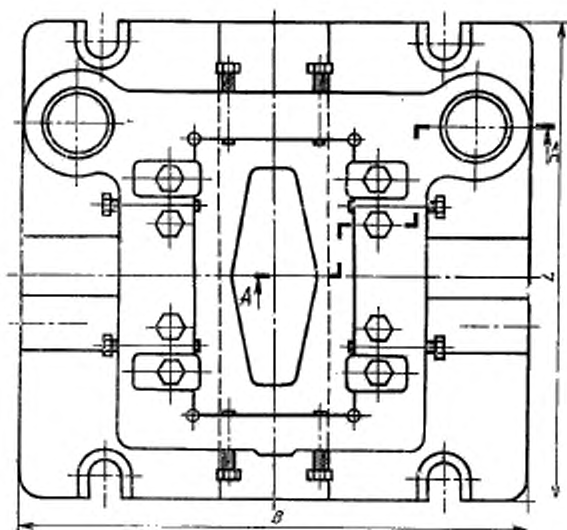
2. Конструкция и размеры блоков должны соответствовать указанным на черт. 1 и в табл. 1, 2.

2.1. Компоновка блока приведена в справочном приложении.



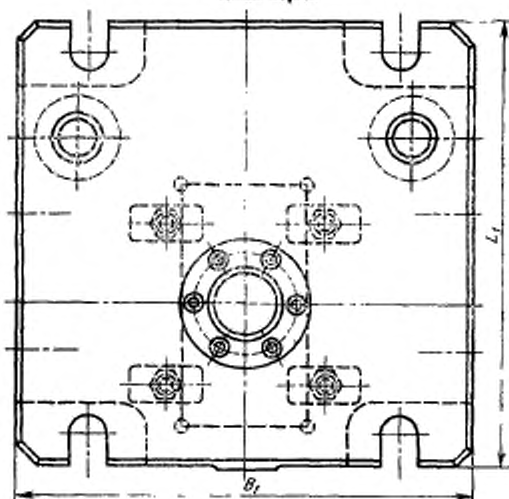
Черт. 1

План низа



Черт. 1 (продолжение)

План верха



Черт. 1 (продолжение)

Таблица 1

Обозначение блока	Поз. 1 Плита верхняя Кол. 1	Поз. 2 Плита нижняя Кол. 1	Поз. 3 Втулка Кол. 4	Поз. 4 Втулка направляющая Кол. 2
	Обозначение			
1000-0124	1000-0124/001	1000-0124/002	1000-0124/003	1000-0124/004
1000-0125	1000-0125/001	1000-0125/002	1000-0125/003	1000-0125/004
1000-0126	1000-0126/001	1000-0126/002	1000-0126/003	1000-0126/004

Продолжение табл. 1

Обозначение блока	Поз. 5 Кодонка по ГОСТ 23209—78 Кол. 2	Поз. 6 Прихват по ГОСТ 23209—78 Кол. 8	Поз. 7 Болт по ГОСТ 7798—70 Кол. 8	Поз. 8 Болт по ГОСТ 7798—70 Кол. 4
	Обозначение			
1000-0124	1000-0121/009	1000-0121/006	M20×45	M20×100
1000-0125	1000-0122/009			M20×130
1000-0126	1000-0123/009	1000-0123/006	M24×50	M24×150

Продолжение табл. 1

Обозначение блока	Поз. 9 Винт по ГОСТ 11738—72 Кол. 6	Поз. 10 Винт по ГОСТ 1481—75 Кол. 8	Поз. 11 Хвостовик по ГОСТ 16718—71 Кол. 1
	Обозначение		
1000-0124	M12×20	M16×70	1034-0763
1000-0125		M16×80	
1000-0126			

Таблица 2

Размеры в мм

Обозначение блока	Прини- маемость	Усилие пресса, кН (т с)	H	B	B ₁	L	L ₁	Масса, кг
1000-0124		1600(160)	320	460	460	500	300	189
1000-0125		2500(250)	380	530	530	590	360	302
1000-0126		4000(400)	470	740	740	600	440	602

Пример условного обозначения блока для прессы усилием 1600 кН (160 т с):

Блок 1000-0124 ГОСТ 23210—78

2.2. Отклонение от параллельности поверхности *B* относительно поверхности *G* не более 0,05 мм на длине 100 мм.

2.3. Маркировать: товарный знак предприятия-изготовителя, обозначение блока, обозначение настоящего стандарта.

2.4. Технические требования — по ГОСТ 23212—78.

3. Конструкция и размеры верхней плиты (поз. 1) должны соответствовать указанным на черт. 2 и в табл. 3.

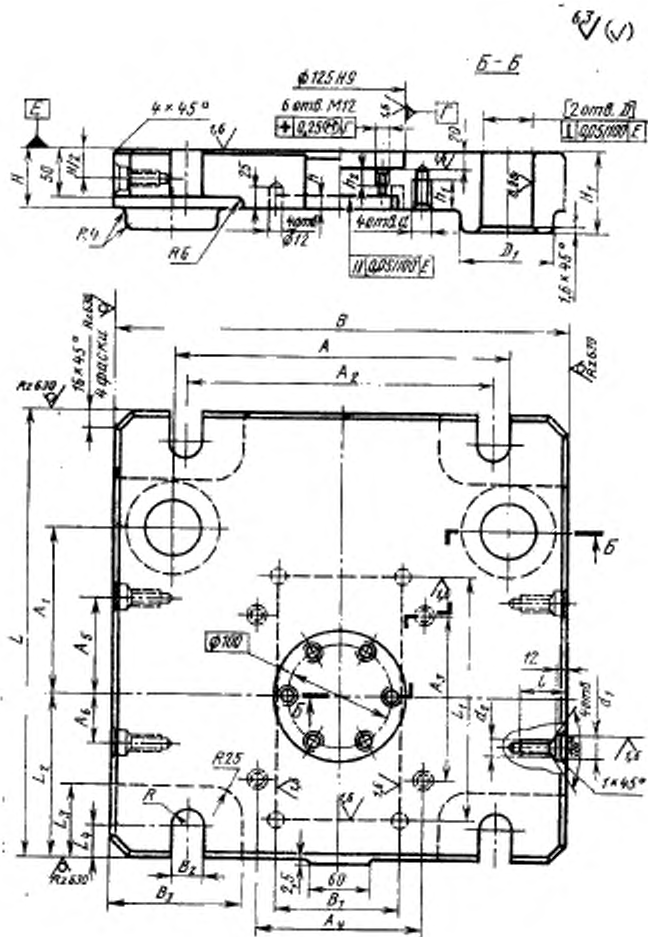


Таблица 3

Размеры в мм

Обозначение плиты верхней	B	B_2 (пред. откл. по Н9)	B_3	B_4	L	L_1 (пред. откл. по Н9)	L_2	L_3	L_4	H
1000-0124/001	440	110	30	125	440	230	160	70	30	60
1000-0125/001	530	140	38	130	545	300	200	80	36	70
1000-0126/001	750	210	44	135	600	360	220	90	42	80

Продолжение табл. 3

Размеры в мм

Обозначение плиты верхней	H_1	D (пред. откл. по Н7)	D_1	A	A_1	A_2	A_3	A_4	A_5	A_6
1000-0124/001	80	50	90	330	165	300	160	152	95	50
1000-0125/001		56		380	220	400	220	182		60
1000-0126/001	90	63	100	560	230	600	250	262	140	40

Продолжение табл. 3

Размеры в мм

Обозначение плиты верхней	k	h_1	h_2	R	d	d_1 (пред. откл. по Н9)	d_2	l	Масса, кг
1000-0124/001	15	32	25	15	M20	25	M16	45	79
1000-0125/001				19					140
1000-0126/001	20	36	20	22	M24	28	M20	50	250

Пример условного обозначения верхней плиты размером $B=440$ мм:

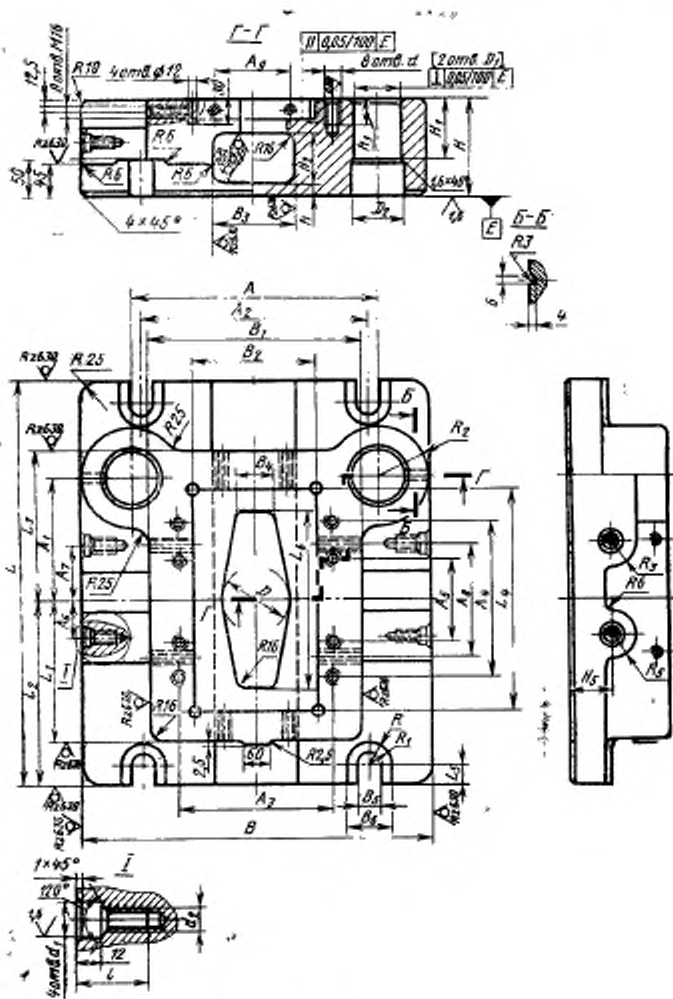
Плита верхняя 1000-0124/001 ГОСТ 23210—78

3.1. Материал — сталь марки 35Л по ГОСТ 977—75.

3.2. Обработку по размерам, указанным в квадратных скобках, производить совместно с плитой (поз. 2).

3.3. Допускаемые отклонения на размеры отливок по II классу точности ГОСТ 2009—75.

4. Конструкция и размеры нижней плиты (поз. 2) должны соответствовать указанным на черт. 3 и в табл. 4.



Черт. 3

Таблица 4

Размеры в мм

Обозначение плиты нижней	B	B_1	B_2	B_3	B_4	B_5	B_6	L	L_1	L_2	L_3
1000-0124/002	460	280	165	110	50	30	60	545	190	250	200
1000-0125/002	530	320	205	140	70	38	80	710	250	330	250
1000-0126/002	750	420	280	200	100	44	90	730	300	310	300

Продолжение табл. 4

Размеры в мм

Обозначение плиты нижней	L_4	L_5	L_6	H	H_1	H_2	H_3	D	D_1 (прел. откл. по Н7)	D_2
1000-0124/002	300	30	240	130	80	65	56	90	67	70
1000-0125/002	390	36	320	150	100	80		120	75	78
1000-0126/002	460	42	380	210	110	120	60	180	85	88

Продолжение табл. 4

Размеры в мм

Обозначение плиты нижней	A	A_1	A_2	A_3	A_4	A_5	A_6	A_7	A_8	A_9	h	h_1
1000-0124/002	330	165	300	207	210	110	50	95	155	100	20	36
1000-0125/002	380	220		247	280	160	60		250	130		
1000-0126/002	560	230	600	332	360	170	40	140	220	200	25	40

Продолжение табл. 4

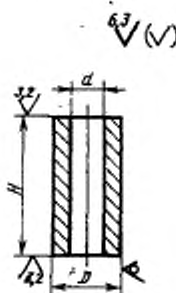
Размеры в мм

Обозначение плиты нижней	d	d_1 (прел. откл. по Н9)	d_2	l	R	R_1	R_2	R_3	Масса, кг
1000-0124/002	M20	25	M16	45	30	15	65	32	145
1000-0125/002					40	19	75		185
1000-0126/002	M24	28	M20	50	45	22	95	40	430

Пример условного обозначения нижней плиты размером $B=460$ мм:

Плита нижняя 1000-0124/002 ГОСТ 23210—78

- 4.1. Материал — сталь марки 35Л по ГОСТ 977—75.
 4.2. Обработку по размерам, указанным в квадратных скобках, производить совместно с плитой (поз. 1).
 4.3. Допускаемые отклонения на размеры отливок по II классу точности ГОСТ 2009—75.
 5. Конструкция и размеры втулки (поз. 3) должны соответствовать указанным на черт. 4 и в табл. 5.



Черт. 4

Размеры в мм

Таблица 5

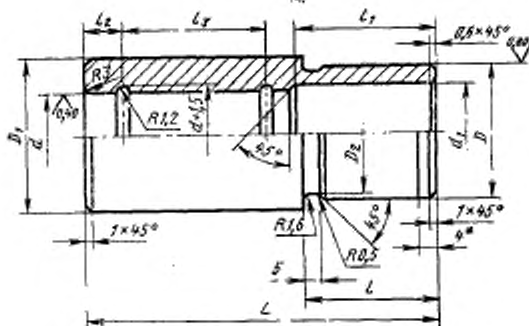
Обозначение втулки	H	D	d	Масса, кг
1000-0124/003	65	32	22	0,28
1000-0125/003	90			0,37
1000-0126/003	105	36	26	0,52

Пример условного обозначения втулки $H=65$ мм; $D=32$ мм; $d=22$ мм:

Втулка 1000-0124/003 ГОСТ 23210—78

- 5.1. Материал — сталь марки Ст 3 по ГОСТ 380—71.
 6. Конструкция и размеры втулки направляющей (поз. 4) должны соответствовать указанным на черт. 5 и в табл. 6.

6.3 (M)



Черт. 5

* Предельные отклонения диаметра D на длине 4 мм — по $h\ 9$.

Размеры в мм

Таблица 6

Обозначение штулки направляющей	D (пред. откл. по $h6$)	D_1	D_2	d (пред. откл. по $H7$)	d_1	L	l	l_1	l_2	l_3	Масса, кг
1000-0124/004	67	71	66	50	51	170	65	67	16	70	2,1
1000-0125/004	75	80	74	56	57	230	85	88		105	3,3
1000-0126/004	85	90	84	63	64	265	100	105	20	120	5,2

Пример условного обозначения штулки направляющей $d=50$ мм:

Штулка направляющая 1000-0124/004 ГОСТ 23210—78

6.1. Материал — сталь марки 20 по ГОСТ 1050—74.

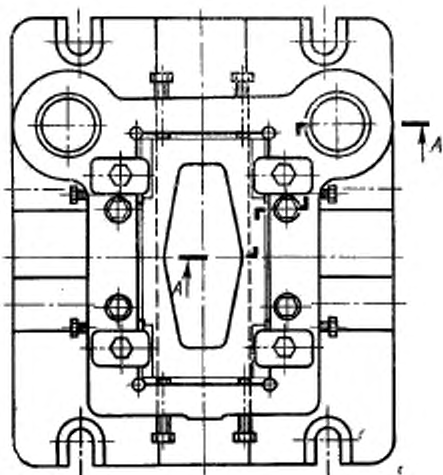
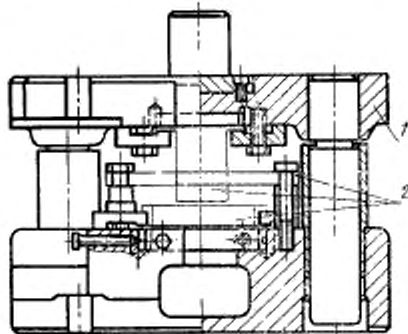
6.2. Цементировать на глубину h 0,8 ... 1,2 мм; твердость — HRC 58...62.

6.3. Отклонение от цилиндричности отверстия d не более половины допуска на диаметр d .

6.4. Биение диаметра D относительно диаметра d не более 0,01 мм.

КОМПОНОВКА БЛОКА
УНИВЕРСАЛЬНОГО ШТАМПА ДЛЯ ОБРЕЗКИ ОБЛА У ПОКОВОК
С УДЛИНЕННОЙ ОСЬЮ НА КРИВОШИПНЫХ ПРЕССАХ

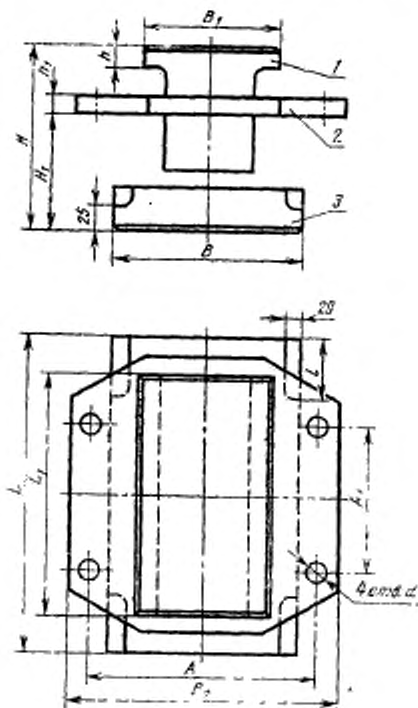
A-A



1—блок по ГОСТ 23210—78; 2—сменный пакет (черт. 2)

Черт. 1

Основные размеры деталей сменного пакета универсального штампа для обрезки обоя у поковок с удлиненной осью указаны на черт. 2 и в таблице.



1—вуансок; 2—съемник; 3—матрица
Черт. 2

мм

Обозначение блока	H	H_1		B_1 (пред. откл. по е8)	B_2	L	L_1 (пред. откл. по е8)	A
1000-0124	165	85	160	110	250	295	230	207
1000-0125	195	110	200	140	290	385	300	247
1000-0126	220	125	275	210	380	455	360	332

Продолжение

мм

Обозначение блока	A_1	h	h_1	t	d
1000-0124	110	20	16	80	22
1000-0125	160			85	
1000-0126	170	25	20	100	26

Изменение № 1 ГОСТ 23210—78 Блоки универсальных штампов для обрезки облоя у штампованных поковок с удлиненной осью на кривошипных прессах. Конструкция и размеры

Постановлением Государственного комитета СССР по стандартам от 31.03.84 № 1184 срок введения установлен

с 01.10.84

Под наименованием стандарта проставить код: ОКП 39 6321.

Пункт 2. Таблица 1. Графы «Поз. 7, 8, 9, 10». В обозначении болтов и винтов дополнить класс прочности: 58.

Пункты 2—6. Таблицы 2—6. Наименование графы «Масса, кг» дополнить словами: «не более».

Пункты 2.2, 6.3. Заменить слова: «Отклонение от» на «Допуск».

Пункт 2.4. Заменить слово: «требования» на «условия».

Пункт 3. Чертеж 2 Заменить обозначение:

$\boxed{+0,25} \boxed{\text{Г}}$ на $\boxed{\oplus\Phi 0,5} \boxed{\text{Г}}$

(Продолжение см. стр. 104)

(Продолжение изменения к ГОСТ 23210—78;

Пункты 3.3, 4.3. Заменить ссылку: ГОСТ 2009—75 на ГОСТ 2009—55.

Пункт 6.2. Заменить обозначение: НРС 58 . . . 62 на НРС, 59 . . . 63.

Пункт 6.4. Заменить слово: «Биение» на «Допуск радиального биения».

(ИУС № 7 1984 г.)