



ГОСУДАРСТВЕННЫЙ СТАНДАРТ
СОЮЗА ССР

ФРЕЗЫ РЕЗЬБОВЫЕ ГРЕБЕНЧАТЫЕ

ТЕХНИЧЕСКИЕ УСЛОВИЯ

ГОСТ 1336—77

Издание официальное

ВЗ 5—97

ИПК ИЗДАТЕЛЬСТВО СТАНДАРТОВ
Москва

ФРЕЗЫ РЕЗЬБОВЫЕ ГРЕБЕНЧАТЫЕ

Технические условия

Thread milling cutters. Specifications

ГОСТ
1336—77

ОКП 39 1810

Дата введения 01.07.78

Настоящий стандарт распространяется на резьбовые гребенчатые фрезы, предназначенные для нарезания наружных 6-й и 8-й степеней точности и внутренних 6-й и 7-й степеней точности метрических резьб с профилем по ГОСТ 24705 в изделиях из конструкционной стали.

Требования разд. 1, 2, 4, 5, а также пп. 3.2, 3.3 настоящего стандарта являются обязательными, другие требования — рекомендуемыми.

(Измененная редакция, Изм. № 2—5).

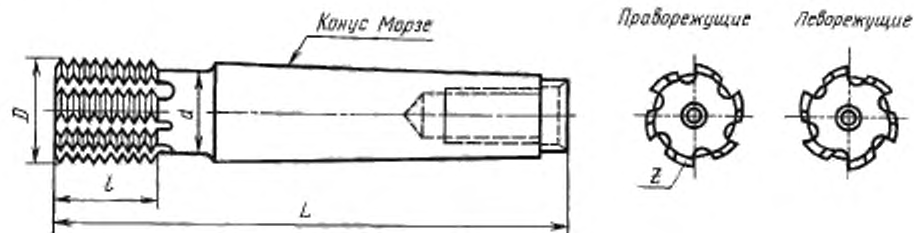
1. ТИПЫ, КОНСТРУКЦИЯ И ОСНОВНЫЕ РАЗМЕРЫ

1.1. Фрезы должны изготавливаться типов:

1 — концевые фрезы с коническим хвостовиком;

2 — насадные фрезы.

1.2. Конструкция и основные размеры фрез типа 1 должны соответствовать указанным на черт. 1 и в табл. 1.



Черт. 1

Издание официальное

Перепечатка воспрещена

© Издательство стандартов, 1977
© ИПК Издательство стандартов, 1998
Переиздание с Изменениями

Размеры в мм

Праворежущие		Леворежущие		D js16	Шаг резьбы P	L	l номинал.	l	d	Конус Морзе	Число зубьев z		
Обозначение	Применяемость	Обозначение	Применяемость										
2672-0001		2672-0002		10	0,50	(92)	10	10,00	10				
2672-0003		2672-0004			0,60			10,20					
2672-0005		2672-0006			0,70			9,80					
2672-0007		2672-0008			0,75			9,75					
2672-0011		2672-0012			0,80			9,60					
2672-0013		2672-0014			1,00			10,00					
2672-0015		2672-0016			1,25			10,00					
2672-0017		2672-0018			1,50			9,00					
2672-0021		2672-0022			0,50	98	16	16,00				2	6
2672-0023		2672-0024			0,60			16,20					
2672-0025		2672-0026			0,70			16,10					
2672-0027		2672-0028			0,75			15,75					
2672-0031		2672-0032			0,80			16,00					
2672-0033		2672-0034			1,00			16,00					
2672-0035		2672-0036			1,25			16,25					
2672-0037		2672-0038			1,50			16,50					
2672-0041		2672-0042		12	0,50	(94)	12	12,00	12				
2672-0043		2672-0044			0,60			12,00					
2672-0045		2672-0046			0,70			11,90					
2672-0047		2672-0048			0,75			12,00					
2672-0051		2672-0052			0,80			12,00					
2672-0053		2672-0054			1,00			12,00					
2672-0055		2672-0056			1,25			12,50					
2672-0057		2672-0058			1,50			12,00					
2672-0061		2672-0062			1,75			12,25					
2672-0063		2672-0064			0,50			102		20	20,00		
2672-0065		2672-0066			0,60						19,80		
2672-0067		2672-0068			0,70						20,30		
2672-0071		2672-0072		0,75	20,25								
2672-0073		2672-0074		0,80	20,00								
2672-0075		2672-0076		1,00	20,00								
2672-0077		2672-0078		1,25	20,00								
2672-0081		2672-0082		1,50	19,50								
2672-0083		2672-0084		1,75	19,25								
2672-0085		2672-0086		16	0,50	98	16	16,00					
2672-0087		2672-0088			0,60			16,20					
2672-0091		2672-0092			0,70			16,10					
2672-0093		2672-0094			0,75			15,75					
2672-0095		2672-0096			0,80			16,00					
2672-0097		2672-0098			1,00			16,00					
2672-0101		2672-0102			1,25			16,25					
2672-0103		2672-0104			1,50			16,50					

Размеры в мм

Праворежущие		Леворежущие		D з16	Шаг резьбы P	L	l номинал.	l	d	Конус Морзе	Число зубьев z					
Обозначение	Применяемость	Обозначение	Применяемость													
2672-0105		2672-0106		16	1,75	98	16	15,75	16	2	6					
2672-0107		2672-0108			2,00			107				25	16,00			
2672-0111		2672-0112			0,50	25,00										
2672-0113		2672-0114			0,60	25,20										
2672-0115		2672-0116			0,70	25,20										
2672-0117		2672-0118			0,75	24,75										
2672-0121		2672-0122			0,80	24,80										
2672-0123		2672-0124			1,00	25,00										
2672-0125		2672-0126			1,25	25,00										
2672-0127		2672-0128			1,50	25,50										
2672-0131		2672-0132			1,75	24,50										
2672-0133		2672-0134			2,00	24,00										
2672-0135		2672-0136		20	0,75	102	20	20,25	16	2	6					
2672-0137		2672-0138			0,80			20,00								
2672-0141		2672-0142			1,00			20,00								
2672-0143		2672-0144			1,25			20,00								
2672-0145		2672-0146			1,50			19,50								
2672-0147		2672-0148			1,75			19,25								
2672-0151		2672-0152			2,00			20,00								
2672-0153		2672-0154			2,50			20,00								
2672-0155		2672-0156			3,00			21,00								
2672-0157		2672-0158			0,75			114				32	32,25	20	3	8
2672-0161		2672-0162			0,80								32,00			
2672-0163		2672-0164			1,00								32,00			
2672-0165		2672-0166		1,25	32,50											
2672-0167		2672-0168		1,50	31,50											
2672-0171		2672-0172		1,75	31,50											
2672-0173		2672-0174		2,00	32,00											
2672-0175		2672-0176		2,50	32,50											
2672-0177		2672-0178		3,00	30,00											
2672-0181		2672-0182		25	1,00	127	25		25,00	20	3		8			
2672-0183		2672-0184			1,25				25,00							
2672-0185		2672-0186			1,50			25,50								
2672-0187		2672-0188			1,75			24,50								
2672-0191		2672-0192			2,00			24,00								
2672-0193		2672-0194			2,50			25,00								
2672-0195		2672-0196			3,00			24,00								
2672-0197		2672-0198			1,00			142	40			40,00		20	3	8
2672-0201		2672-0202			1,25							40,00				
2672-0203		2672-0204			1,50							40,50				
2672-0205		2672-0206			1,75							40,25				
2672-0207		2672-0208			2,00							40,00				

Размеры в мм

Праворежущие		Леворежущие		D js16	Шаг резьбы P	L	l номин.	l	d	Конус Морзе	Число зубьев z			
Обозначение	Применяемость	Обозначение	Применяемость											
2672-0211		2672-0212		25	2,50	142	40	40,00	20					
2672-0213		2672-0214			3,00			39,00						
2672-0215		2672-0216		32	1,00	134	32	32,00		3	8			
2672-0217		2672-0218			1,25			32,50						
2672-0221		2672-0222			1,50			31,50						
2672-0223		2672-0224			1,75			31,50						
2672-0225		2672-0226			2,00			32,00						
2672-0227		2672-0228			2,50			32,50						
2672-0231		2672-0232			3,00			30,00						
2672-0233		2672-0234			1,00			152				50	50,00	22
2672-0235		2672-0236			1,25								50,00	
2672-0237		2672-0238			1,50								49,50	
2672-0241		2672-0242		1,75	49,00									
2672-0243		2672-0244		2,00	50,00									
2672-0245		2672-0246		2,50	50,00									
2672-0247		2672-0248		3,00	48,00									

Примечание. Длины, указанные в скобках, применять не рекомендуется.

Пример условного обозначения праворежущей фрезы с коническим хвостовиком диаметром $D = 32$ мм, с шагом резьбы $P = 2$ мм с длиной рабочей части $l_{\text{номин.}} = 32$ мм, для наружной метрической резьбы с полем допуска 6g:

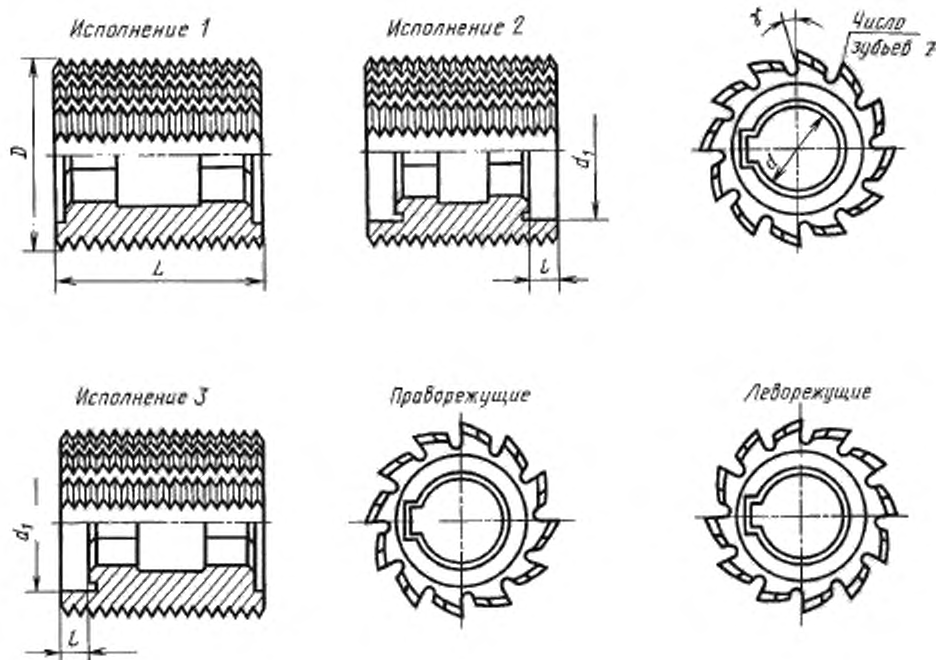
Фреза 2672-0225 6g ГОСТ 1336—77

То же, для внутренней метрической резьбы с полем допуска 6H:

Фреза 2672-0225 6H ГОСТ 1336—77

(Измененная редакция, Изм. № 4).

1.3. Конструкция и основные размеры фрез типа 2 должны соответствовать указанным на черт. 2 и в табл. 2



Черт. 2

Таблица 2

Размеры в мм

Фрезы исполнения 1		Фрезы исполнения 2		Фрезы исполнения 3				D js16	Шаг резьбы P	$L_{\text{полн}}$	L	l	d H7	d_1 js12	Число зубьев z
Обозначение	Прямые- мость	Обозначение	Прямые- мость	Праворежущие		Леворежущие									
				Обозначение	Прямые- мость	Обозначение	Прямые- мость								
2672-0971		—		—		—		0,60	16	15,60				8	
2672-0972		—		—		—		0,70		15,40					
2672-0973		—		—		—		0,75		15,75					
2672-0974		—		—		—		0,80		16,00					
2672-0251		—		—		—		1,00		16,00					
2672-0252		—		—		—		1,25		15,00					
2672-0253		—		—		—		1,50		15,00					
2672-0975		—		—		—		0,60		20	19,80				13
2672-0976		—		—		—	32	0,70			19,60				
2672-0977		—		—		—		0,75			19,50				
2672-0978		—		—		—		0,80	20,00						
2672-0254		—		—		—		1,00	20,00						
2672-0255		—		—		—		1,25	20,00						
2672-0256		—		—		—		1,50	19,50						
2672-0257		2672-0411		2672-0531		2672-0532		1,00	25	25,00			20		
2672-0258		2672-0412		2672-0533		2672-0534		1,25		25,00					
2672-0259		2672-0413		2672-0535		2672-0536		1,50		24,00					
												3			

Размеры в мм

Фрезы исполнения 1		Фрезы исполнения 2		Фрезы исполнения 3				D js16	Шаг резьбы P	L _{полн}	L	l	d H7	d ₁ js12	Число зубьев z				
Обозначение	Примечание	Обозначение	Примечание	Праворежущие		Леворежущие													
				Обозначение	Примечание	Обозначение	Примечание												
2672-0261		—		—		—		1,00	20	20,00	—								
2672-0262		—		—		—		1,25		20,00									
2672-0263		—		—		—		1,50		19,50									
2672-0264		—		—		—		1,75		19,25									
2672-0265		—		—		—		2,00		20,00									
2672-0979		—		—		—		2,50		20,00									
2672-0981		—		—		—		3,00		21,00									
2672-0266		2672-0414		2672-0537		2672-0538		1,00	25	25,00	4	20							
2672-0267		2672-0415		2672-0541		2672-0542		1,25		25,00									
2672-0268		2672-0416		2672-0543		2672-0544		1,50		24,00									
2672-0269		2672-0417		2672-0545		2672-0546		1,75		24,50									
2672-0271		2672-0418		2672-0547		2672-0548		2,00		24,00									
2672-0982		2672-0983		—		—		2,50		25,00									
2672-0984		2672-0985		—		—		3,00		24,00									
2672-0272		2672-0419		2672-0551		2672-0552		1,00	32	32,00	16	10							
2672-0273		2672-0421		2672-0553		2672-0554		1,25		31,25									
2672-0274		2672-0422		2672-0555		2672-0556		1,50		31,50									
2672-0275		2672-0423		2672-0557		2672-0558		1,75		31,50									
2672-0276		2672-0424		2672-0561		2672-0562		2,00		32,00									
2672-0277		2672-0425		2672-0563		2672-0564		2,50		30,00									
2672-0278		2672-0426		2672-0565		2672-0566		3,00		30,00									
2672-0986		2672-0987		—		—		1,50	25	24,00	5	22							
2672-0988		2672-0989		—		—		1,75		24,50									
2672-0991		2672-0992		—		—		2,00		24,00									
2672-0993		2672-0994		—		—		2,50		25,00									
2672-0995		2672-0996		—		—		3,00		24,00									
2672-0279		2672-0427		2672-0567		2672-0568		1,00		32					32,00				
2672-0281		2672-0428		2672-0571		2672-0572		1,25							32,50				
2672-0282		2672-0429		2672-0573		2672-0574		1,50	31,50										
2672-0283		2672-0431		2672-0575		2672-0576		1,75	31,50										
2672-0284		2672-0432		2672-0577		2672-0578		2,00	32,00										
2672-0285		2672-0433		2672-0581		2672-0582		2,50	30,00										
2672-0286		2672-0434		2672-0583		2672-0584		3,00	30,00										
2672-0287		2672-0435		2672-0585		2672-0586		1,00	40	40,00									
2672-0288		2672-0436		2672-0587		2672-0588		1,25		40,00									
2672-0289		2672-0437		2672-0591		2672-0592		1,50		39,00									
2672-0291		2672-0438		2672-0593		2672-0594		1,75		38,50									
2672-0292		2672-0439		2672-0595		2672-0596		2,00		40,00									
2672-0293		2672-0441		2672-0597		2672-0598		2,50		40,00									
2672-0294		2672-0442		2672-0601		2672-0602		3,00		39,00									

Размеры в мм

Фрезы исполнения 1		Фрезы исполнения 2		Фрезы исполнения 3				D js16	Шаг резьбы P	L _{полн}	L	l	d H7	d ₁ js12	Число зубьев z
Обозначение	Примечание	Обозначение	Примечание	Праворежущие		Леворежущие									
				Обозначение	Примечание	Обозначение	Примечание								
2672-0295		2672-0443		2672-0603		2672-0604		1,50	32	31,50	6	22	32	12	
2672-0296		2672-0444		2672-0605		2672-0606		1,75		31,50					
2672-0297		2672-0445		2672-0607		2672-0608		2,00		32,00					
2672-0298		2672-0446		2672-0611		2672-0612		2,50	40	30,00	6	22	32	12	
2672-0299		2672-0447		2672-0613		2672-0614		3,00		30,00					
2672-0301		2672-0448		2672-0615		2672-0616		3,50		31,50					
2672-0302		2672-0449		2672-0617		2672-0618		4,00	50	32,00	6	22	32	12	
2672-0303		2672-0451		2672-0621		2672-0622		1,50		39,00					
2672-0304		2672-0452		2672-0623		2672-0624		1,75		38,50					
2672-0305		2672-0453		2672-0625		2672-0626		2,00	40	40,00	6	22	32	12	
2672-0306		2672-0454		2672-0627		2672-0628		2,50		40,00					
2672-0307		2672-0455		2672-0631		2672-0632		3,00		39,00					
2672-0308		2672-0456		2672-0633		2672-0634		3,50	50	38,50	6	22	32	12	
2672-0309		2672-0457		2672-0635		2672-0636		4,00		40,00					
2672-0311		2672-0458		2672-0637		2672-0638		1,50		49,50					
2672-0312		2672-0459		2672-0641		2672-0642		1,75	40	49,00	6	27	36	14	
2672-0313		2672-0461		2672-0643		2672-0644		2,00		50,00					
2672-0314		2672-0462		2672-0645		2672-0646		2,50		50,00					
2672-0315		2672-0463		2672-0647		2672-0648		3,00	50	48,00	6	27	36	14	
2672-0316		2672-0464		2672-0651		2672-0652		3,50		49,00					
2672-0317		2672-0465		2672-0653		2672-0654		4,00		48,00					
2672-0318		2672-0466		2672-0655		2672-0656		1,50	40	39,00	6	27	36	14	
2672-0319		2672-0467		2672-0657		2672-0658		1,75		38,50					
2672-0321		2672-0468		2672-0661		2672-0662		2,00		40,00					
2672-0322		2672-0469		2672-0663		2672-0664		2,50	50	40,00	6	27	36	14	
2672-0323		2672-0471		2672-0665		2672-0666		3,00		39,00					
2672-0324		2672-0472		2672-0667		2672-0668		3,50		38,50					
2672-0325		2672-0473		2672-0671		2672-0672		4,00	63	40,00	6	27	36	14	
2672-0326		2672-0474		2672-0673		2672-0674		4,50		38,50					
2672-0327		2672-0475		2672-0675		2672-0676		5,00		40,00					
2672-0328		2672-0476		2672-0677		2672-0678		1,50	40	49,50	6	27	36	14	
2672-0329		2672-0477		2672-0681		2672-0682		1,75		49,00					
2672-0331		2672-0478		2672-0683		2672-0684		2,00		50,00					
2672-0332		2672-0479		2672-0685		2672-0686		2,50	50	50,00	6	27	36	14	
2672-0333		2672-0481		2672-0687		2672-0688		3,00		48,00					
2672-0334		2672-0482		2672-0691		2672-0692		3,50		49,00					
2672-0335		2672-0483		2672-0693		2672-0694		4,00	63	48,00	6	27	36	14	
2672-0336		2672-0484		2672-0695		2672-0696		4,50		49,50					
2672-0337		2672-0485		2672-0697		2672-0698		5,00		50,00					
2672-0338		2672-0486		2672-0701		2672-0702		1,50	63,00						

Размеры в мм

Фрезы исполнения 1		Фрезы исполнения 2		Фрезы исполнения 3				D js16	Шаг резьбы P	L _{полн}	L	l	d H7	d ₁ js12	Число зубьев z
Обозначение	Примечание	Обозначение	Примечание	Праворежущие		Леворежущие									
				Обозначение	Примечание	Обозначение	Примечание								
2672-0339		2672-0487		2672-0703		2672-0704		1,75	63	63	63,00	6	27	36	14
2672-0341		2672-0488		2672-0705		2672-0706		2,00			62,00				
2672-0342		2672-0489		2672-0707		2672-0708		2,50			62,50				
2672-0343		2672-0491		2672-0711		2672-0712		3,00			63,00				
2672-0344		2672-0492		2672-0713		2672-0714		3,50			63,00				
2672-0345		2672-0493		2672-0715		2672-0716		4,00			60,00				
2672-0346		2672-0494		2672-0717		2672-0718		4,50			63,00				
2672-0347		2672-0495		2672-0721		2672-0722		5,00			60,00				
2672-0348		2672-0496		2672-0723		2672-0724		1,50	50	63	49,50	10	40	52	16
2672-0349		2672-0497		2672-0725		2672-0726		1,75			49,00				
2672-0351		2672-0498		2672-0727		2672-0728		2,00			50,00				
2672-0352		2672-0499		2672-0731		2672-0732		2,50			50,00				
2672-0353		2672-0501		2672-0733		2672-0734		3,00			48,00				
2672-0354		2672-0502		2672-0735		2672-0736		3,50			49,00				
2672-0355		2672-0503		2672-0737		2672-0738		4,00			48,00				
2672-0356		2672-0504		2672-0741		2672-0742		4,50			49,50				
2672-0357		2672-0505		2672-0743		2672-0744		5,00			50,00				
2672-0358		2672-0506		2672-0745		2672-0746		1,50			63,00				
2672-0359		2672-0507		2672-0747		2672-0748		1,75			63,00				
2672-0361		2672-0508		2672-0751		2672-0752		2,00			62,00				
2672-0362		2672-0509		2672-0753		2672-0754		2,50			62,50				
2672-0363		2672-0511		2672-0755		2672-0756		3,00			63,00				
2672-0364		2672-0512		2672-0757		2672-0758		3,50			63,00				
2672-0365		2672-0513		2672-0761		2672-0762		4,00			60,00				
2672-0366		2672-0514		2672-0763		2672-0764		4,50	63,00						
2672-0367		2672-0515		2672-0765		2672-0766		5,00	60,00						
2672-0368		2672-0516		2672-0767		2672-0768		1,50	80	63	79,50	10	40	52	16
2672-0369		2672-0517		2672-0771		2672-0772		1,75			78,75				
2672-0371		2672-0518		2672-0773		2672-0774		2,00			80,00				
2672-0372		2672-0519		2672-0775		2672-0776		2,50			80,00				
2672-0373		2672-0521		2672-0777		2672-0778		3,00			78,00				
2672-0374		2672-0522		2672-0781		2672-0782		3,50			77,00				
2672-0375		2672-0523		2672-0783		2672-0784		4,00			80,00				
2672-0376		2672-0524		2672-0785		2672-0786		4,50			76,50				
2672-0377		2672-0525		2672-0787		2672-0788		5,00			80,00				
2672-0378		—		—		—		2,00			63				
2672-0379		—		—		—		2,50	62,50						
2672-0381		—		—		—		3,00	63,00						
2672-0382		—		—		—		3,50	63,00						
2672-0383		—		—		—		4,00	60,00						

Размеры в мм

Фрезы исполнения 1		Фрезы исполнения 2		Фрезы исполнения 3				D js16	Шаг резьбы P	L _{номинал}	L	l	d H7	d ₁ js12	Число зубьев z
Обозначение	Примечание	Обозначение	Примечание	Праворежущие		Леворежущие									
				Обозначение	Примечание	Обозначение	Примечание								
2672-0384		—		—		—		4,50	63	63,00					
2672-0385		—		—		—		5,00		60,00					
2672-0386		—		—		—		5,50		60,50					
2672-0387		—		—		—		6,00		60,00					
2672-0388		—		—		—		2,00		80,00					
2672-0389		—		—		—		2,50	80,00						
2672-0391		—		—		—		3,00	78,00						
2672-0392		—		—		—		3,50	77,00						
2672-0393		—		—		—		4,00	80	80,00					
2672-0394		—		—		—		4,50		76,50					
2672-0395		—		—		—		5,00	80,00						
2672-0396		—		—		—		5,50	77,00			50			
2672-0397		—		—		—		6,00	78,00						
2672-0398		—		—		—		2,00	100	100,00					
2672-0399		—		—		—		2,50		100,00					
2672-0401		—		—		—		3,00		99,00					
2672-0402		—		—		—		3,50		98,00					
2672-0403		—		—		—		4,00		100,00					
2672-0404		—		—		—		4,50		99,00					
2672-0405		—		—		—		5,00		100,00					
2672-0406		—		—		—		5,50	99,00						
2672-0407		—		—		—		6,00	96,00						

Пример условного обозначения праворежущей насадной фрезы исполнения 3, диаметром $D = 63$ мм, шагом резьбы $P = 3$ мм, длиной $L_{\text{номинал}} = 50$ мм, для наружной метрической резьбы с полем допуска 6g:

Фреза 2672-0687 6g ГОСТ 1336—77

То же, для внутренней метрической резьбы с полем допуска 6H:

Фреза 2672-0687 6H ГОСТ 1336—77

(Измененная редакция, Изм. № 1, 4).

1.4. Размеры конусов Морзе — по ГОСТ 25557.

1.5. Центровые отверстия со стороны рабочей части — формы А, со стороны хвостовика — формы Р по ГОСТ 14034.

1.6. Размеры шпоночного паза — по ГОСТ 9472.

Допускается по согласованию с потребителем изготавливать шпоночный паз по ширине a с полем допуска В12, по высоте c_1 — Н14.

(Измененная редакция, Изм. № 5).

1.7. Фрезы должны изготавливаться с прямыми канавками.

Допускается изготовление фрез с винтовыми канавками с углом наклона не более 7° .

1.8. Допускается изготовление фрез с длиной рабочей части (l или L) по номинальному размеру, при этом неполные нитки должны быть срезаны.

1.9. Фрезы должны изготавливаться с передним углом $\gamma = 5^\circ$ — форма заточки 1.

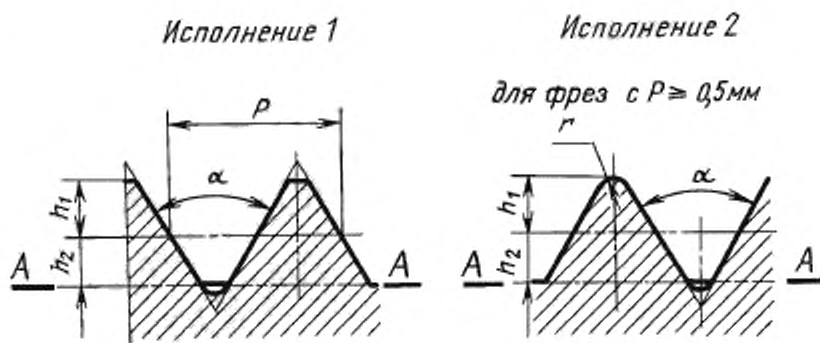
Допускается изготовление фрез с передним углом $\gamma = 0^\circ$ — форма заточки 2.

При изготовлении фрез с передним углом $\gamma = 0^\circ$ к обозначению добавляется номер формы заточки.

С. 10 ГОСТ 1336—77

1.10. Фрезы должны изготавливаться затылованными.

1.11. Размеры профиля резьбы фрез в осевом сечении должны соответствовать указанным на черт. 3 и в табл. 3.



Черт. 3

Примечания:

1. Профиль впадины ниже линии А—А не регламентируется.

2. Радиус скругления r вершины резьбы на фрезе принимается в пределах от $0,144 P$ до $0,1 P$ в зависимости от фактического размера h_1 .

Таблица 3

Размеры в мм

Шаг резьбы P	Передний угол $\gamma = 5^\circ$						
	α	Для наружной резьбы			Для внутренней резьбы		
		Высота головки h_1		Высота пожки h_2 наим.	Высота головки h_1		Высота пожки h_2 наим.
		Наим.	Наиб.		Наим.	Наиб.	
0,50	59°52'	0,144	0,169	0,163	0,178	0,203	0,145
0,60	59°52'	0,173	0,200	0,196	0,213	0,240	0,174
0,70	59°50'	0,202	0,230	0,228	0,249	0,277	0,203
0,75	59°50'	0,216	0,245	0,244	0,268	0,297	0,217
0,80	59°49'	0,231	0,261	0,261	0,285	0,315	0,232
1,00	59°49'	0,289	0,321	0,326	0,356	0,388	0,289
1,25	59°47'	0,361	0,396	0,408	0,445	0,480	0,361
1,50	59°47'	0,435	0,472	0,489	0,534	0,571	0,435
1,75	59°47'	0,506	0,545	0,570	0,623	0,662	0,506
2,00	59°47'	0,579	0,619	0,652	0,712	0,752	0,580
2,50	59°46'	0,724	0,767	0,816	0,892	0,935	0,725
3,00	59°46'	0,868	0,914	0,979	1,069	1,115	0,867
3,50	59°45'	1,011	1,060	1,137	1,246	1,295	1,013
4,00	59°45'	1,156	1,207	1,306	1,425	1,476	1,159
4,50	59°45'	1,299	1,352	1,467	1,601	1,654	1,300
5,00	59°46'	1,443	1,498	1,630	1,780	1,835	1,445
5,50	59°48'	1,588	1,644	1,792	1,958	2,014	1,589
6,00	59°48'	1,732	1,790	1,955	2,135	2,193	1,733

Размеры в мм

Шаг резьбы P	Передний угол $\gamma = 0^\circ$						Предельное отклонение половины угла профиля $a/2$, мин		Предельное отклонение в мкм по шагу на длине					
	Для наружной резьбы		Для внутренней резьбы		Для резьб с полями допусков				P	$10P$	$20P$	P	$10P$	$20P$
	Высота головки h_1		Высота ножки h_2		Высота головки h_1		Высота ножки h_2							
	Наим.	Наиб.	Наим.	Наим.	Наим.	Наиб.	Наим.	Наиб.	6g 6H	8g 7H	6g;	6H	8g, 7H	
0,50	0,144	0,169	0,162	0,178	0,203	0,144	± 45	± 55	10	6g;	6H	8g, 7H	30	50
0,60	0,173	0,200	0,195	0,213	0,240	0,173	± 40	± 50						
0,70	0,202	0,230	0,227	0,249	0,277	0,202	± 35	± 45						
0,75	0,216	0,245	0,243	0,267	0,296	0,216	± 30	± 40						
0,80	0,231	0,261	0,260	0,284	0,314	0,231	± 30	± 40						
1,00	0,288	0,320	0,325	0,355	0,387	0,288	± 25	± 35						
1,25	0,360	0,395	0,406	0,443	0,478	0,360	± 25	± 35						
1,50	0,433	0,470	0,487	0,532	0,569	0,433	± 20	± 30						
1,75	0,504	0,543	0,568	0,621	0,660	0,504	± 20	± 30						
2,00	0,577	0,617	0,650	0,710	0,750	0,577	± 20	± 30						
2,50	0,721	0,764	0,812	0,888	0,931	0,721	± 20	± 30						
3,00	0,864	0,910	0,974	1,065	1,111	0,864	± 15	± 25						
3,50	1,008	1,057	1,132	1,242	1,291	1,008	± 15	± 25						
4,00	1,152	1,203	1,299	1,420	1,471	1,152	± 15	± 25						
4,50	1,296	1,349	1,462	1,597	1,650	1,296	± 15	± 25						
5,00	1,440	1,495	1,625	1,775	1,830	1,440	± 15	± 25						
5,50	1,584	1,640	1,787	1,953	2,009	1,584	± 15	± 25						
6,00	1,728	1,786	1,950	2,130	2,188	1,728	± 15	± 25						

(Измененная редакция, Изм. № 1, 3, 5).

1.12. Фрезы с профилем резьбы исполнения 2 предназначены только для нарезания наружных метрических резьб и изготавливаются по заказу потребителя.

1.13. Фрезы для наружной резьбы 8-й степени точности и внутренней резьбы 7-й степени точности, с шагом $P = 0,5 - 1,0$ мм по согласованию с потребителем могут изготавливаться с шагом нарезки $2P$ со смещением нарезки на соседних зубьях на величину P .

Притупление вершины должно быть в пределах допуска на h_1 . Ошибка смещения по шагу резьбы соседних зубьев не должна быть более 15 мкм.

1.12, 1.13. (Измененная редакция, Изм. № 1).

1.14. Геометрические параметры фрез указаны в приложении.

(Измененная редакция, Изм. № 1, 2).

2. ТЕХНИЧЕСКИЕ ТРЕБОВАНИЯ

2.1. Фрезы должны изготавливаться в соответствии с требованиями настоящего стандарта по рабочим чертежам, утвержденным в установленном порядке.

2.2. Фрезы должны быть изготовлены из быстрорежущей стали по ГОСТ 19265.

2.3. Концевые фрезы должны изготавливаться сварными.

В месте сварки раковины, непровар, поджог и пережог металла, кольцевые трещины и свищи не допускаются.

2.4. Хвостовик фрезы должен быть изготовлен из стали марки 45 или стали марки 50 по ГОСТ 1050.

2.5. Твердость рабочей части фрез должна быть 63 ... 66 HRC_c, торцевой части конического хвостовика 32 ... 46 HRC_c. Твердость рабочей части фрез из быстрорежущей стали с содержанием ванадия 3 % и более и кобальта 5 % и более должна быть выше на 1—2 единицы HRC_c.

(Измененная редакция, Изм. № 2, 4).

2.5а. Допускается в зоне шпоночного паза разбивка посадочного отверстия в пределах центрального угла, не превышающего 30° от оси симметрии паза в обе стороны.

Предельное отклонение посадочного отверстия должно быть выдержано на 60 % длины каждого посадочного пояска.

(Введен дополнительно, Изм. № 4).

2.6. **(Исключен, Изм. № 4).**

2.7. Параметры шероховатости поверхностей фрез по ГОСТ 2789 не должны быть более величин, указанных в табл. 4.

Т а б л и ц а 4

Наименование поверхности	Параметр шероховатости, мкм	
	<i>Ra</i>	<i>Rz</i>
Профиль на фрезе: для наружной и внутренней резьбы 6-й степени точности	—	3,2
для наружной резьбы 8-й степени точности и внутренней резьбы 7-й степени точности	—	6,3
Посадочного отверстия	0,63	—
Передняя поверхность режущей части, опорные торцы и конусы Морзе	0,8	—
Коническая поверхность центровых отверстий	—	6,3

(Измененная редакция, Изм. № 3, 4).

2.8. Канавки по профилю резьбы — кольцевые.

2.9. Фрезы должны быть остро заточены.

Завалы, выкрашивания и прижоги на режущих кромках не допускаются.

2.10. Предельные отклонения размеров конуса Морзе — АТ8 по ГОСТ 2848.

(Измененная редакция, Изм. № 4).

2.11. На фрезе допускается увеличение или уменьшение диаметра по направлению к хвостовику, которое должно быть не более:

0,03 мм при длине нарезаемой части до 50 мм;

0,05 мм при длине нарезаемой части св. 50 мм.

(Измененная редакция, Изм. № 3, 5).

2.12. Допуск радиального биения зубьев по наружному диаметру фрез относительно оси хвостовика или относительно оси посадочного отверстия не должно быть более:

0,05 мм у фрез для наружной и внутренней резьбы 6-й степени точности;

0,08 мм у фрез для наружной резьбы 8-й и внутренней 7-й степеней точности.

2.13. Допуск радиального биения по профилю резьбы относительно оси хвостовика или относительно оси посадочного отверстия не должно быть более:

0,03 у фрез для наружной и внутренней резьбы 6-й степени точности;

0,04 у фрез для наружной резьбы 8-й и внутренней 7-й степеней точности.

2.12, 2.13. **(Измененная редакция, Изм. № 1, 3).**

2.14. Допуск биения опорных торцов (наружных) насадных фрез при проверке на оправке не должно быть более 0,02 мм.

(Измененная редакция, Изм. № 1, 4).

2.15. Средний и 95 %-ный периоды стойкости фрез из стали марки Р6М5 должны быть не менее указанных в табл. 4а при условиях испытаний, приведенных в разд. 4.

2.16. Критерием отказа фрезы является достижение допустимого износа по задней поверхности, значение которого не должно быть больше величин, указанных в табл. 4б.

Т а б л и ц а 4а

Диаметр, мм	Период стойкости, мин			
	Наружная резьба		Внутренняя резьба	
	средний	95 %-ный	средний	95 %-ный
10—25	60	25	40	17
32—40	90	36	60	25
50	120	50	100	42
63	165	66	150	60
80	180	72	180	72
100	240	96	240	96

(Измененная редакция, Изм. № 3—5).

Т а б л и ц а 4б

Шаг резьбы	Допустимый износ при нарезании резьбы	
	мм	
	внутренней	наружной
До 1,00	0,19	0,36
Св. 1,00 до 1,25	0,29	0,43
» 1,25 » 2,00	0,36	0,50
» 2,00 » 3,00	0,50	0,50

Примечание. Достижение допустимого износа не вызывает отказа по причине потери точности нарезаемой резьбы.

(Измененная редакция, Изм. № 5).

2.17. На шейке или выточке на хвостовике концевых фрез и на торце насадных фрез должны быть четко нанесены:

- товарный знак предприятия-изготовителя;
- диаметр рабочей части;
- шаг резьбы;
- марка стали рабочей части (марка стали Р6М5 не маркируется);
- поле допуска нарезаемой резьбы;
- обозначение фрезы (четыре последние цифры).

2.18. Допускается маркировать вместо обозначения марки быстрорежущей стали — буквы HSS, для сталей, содержащих кобальт — буквы HSSCo, при этом марку стали указывают на этикетке.

2.17, 2.18. (Измененная редакция, Изм. № 4, 5).

2.19. Транспортная маркировка и маркировка потребительской тары — по ГОСТ 18088.

(Введен дополнительно, Изм. № 4).

2.20. Упаковка — по ГОСТ 18088.

(Измененная редакция, Изм. № 5).

2.21. (Исключен, Изм. № 5).

3. ПРИЕМКА

3.1. Приемка — по ГОСТ 23726.

(Измененная редакция, Изм. № 3, 4).

3.2. Испытания фрез на средний период стойкости следует проводить один раз в 3 года, на 95 %-ный период стойкости — один раз в год не менее чем на 5 фрезях.

(Измененная редакция, Изм. № 5).

3.3. Испытаниям следует подвергать фрезы одного типоразмера из следующих диапазонов диаметром: 10—25 мм, 32—40 мм, 50—100 мм.

(Введен дополнительно, Изм. № 4).

4. МЕТОДЫ ИСПЫТАНИЙ

4.1. Испытания фрез на работоспособность и стойкость должны проводиться на резьбофрезерных или горизонтально-фрезерных станках, соответствующих установленным для них нормам точности.

(Измененная редакция, Изм. № 1, 4).

С. 14 ГОСТ 1336—77

4.2. Испытания фрез следует проводить на образцах из стали марки 45 по ГОСТ 1050—74 твердостью 197—207 НВ.

(Измененная редакция, Изм. № 3).

4.3. В качестве смазочно-охлаждающей жидкости должен применяться 5 %-ный (по массе) раствор эмульсола в воде с расходом не менее 8—10 л/мин.

4.4. Испытания фрез на работоспособность, средний и 95 %-ный периоды стойкости следует проводить на режимах резания, указанных в табл. 5.

Т а б л и ц а 5

Шаг резьбы, мм	Подача на зуб, мм, для резьбы		Скорость резания, м/мин, для резьбы	
	наружной	внутренней	наружной	внутренней
До 1,75	0,02—0,03	0,02—0,04	32	29
Св. 1,75 до 2,5	0,03—0,05	0,03—0,06		
Св. 2,5 до 3	0,04—0,06	0,05—0,07	27	24
Св. 3				

(Измененная редакция, Изм. № 5).

4.4.1. Приемочные значения среднего и 95 %-ного периодов стойкости не должны быть менее приведенных в табл. 6.

Т а б л и ц а 6

Диаметр, мм	Приемочные значения периодов стойкости, мин			
	Наружная резьба		Внутренняя резьба	
	средний	95 %-ный	средний	95 %-ный
10—25	69	27	46	19
32—40	100	40	69	29
50	130	55	115	49
63	180	70	175	68
80	200	80	200	80
100	270	105	270	105

(Измененная редакция, Изм. № 3, 5).

4.5. При испытании на работоспособность суммарная длина фрезерования должна быть не менее 200 мм.

(Измененная редакция, Изм. № 3).

4.6. После испытаний на работоспособность на режущих кромках фрез не должно быть следов выкрашивания и они должны быть пригодны для дальнейшей работы.

(Измененная редакция, Изм. № 4).

4.6а. Допускается проводить испытание фрез на средний и 95 %-ный периоды стойкости методом моделирования по методике, утвержденной в установленном порядке.

(Измененная редакция, Изм. № 5).

4.7. Измерение твердости фрез — по ГОСТ 9013—59.

4.8. Внешний вид фрез контролируют осмотром.

4.9. Параметры шероховатости поверхностей фрез проверяют сравнением при помощи лупы ЛП-1—4 по ГОСТ 25706—83 с образцами шероховатости по ГОСТ 9378—75 или с образцовыми инструментами, имеющими значения параметров шероховатости не более указанных в п. 2.7.

4.10. Погрешность измерения геометрических параметров фрез должна быть не более:

при измерении линейных размеров — значений, указанных в ГОСТ 8.051—81;

при измерении углов — 35 % от значения допуска на проверяемый угол;

при контроле формы и расположения поверхностей — 25 % от значения допуска на проверяемый параметр.

4.7—4.10. (Введены дополнительно, Изм. № 3).

5. ТРАНСПОРТИРОВАНИЕ И ХРАНЕНИЕ

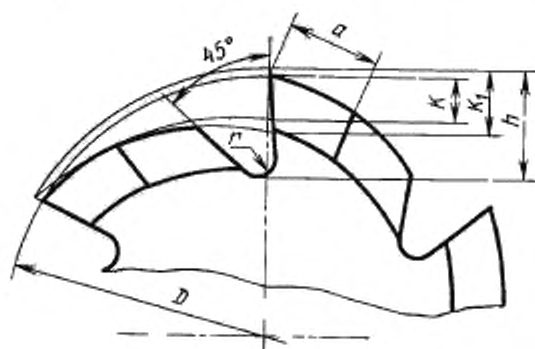
Транспортирование и хранение — по ГОСТ 18088—83.

(Измененная редакция, Изм. № 4).

Разд. 6. (Исключен, Изм. № 2).

ГЕОМЕТРИЧЕСКИЕ ПАРАМЕТРЫ ФРЕЗ

1. Геометрические параметры концевых фрез приведены на черт. 1 и в табл. 1.



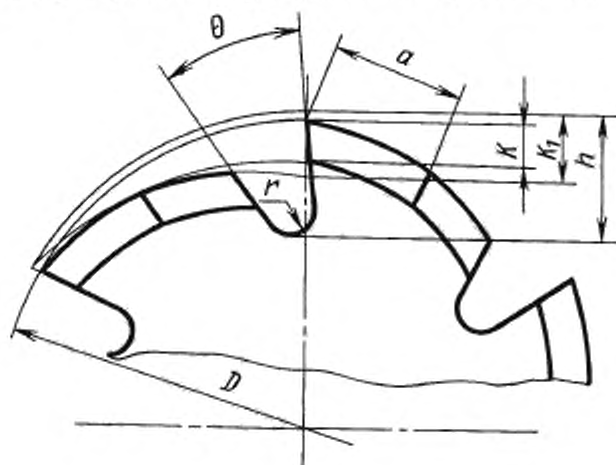
Черт. 1

Таблица 1

мм

D	h	d	r	K	K_1
10	2,5	—	0,75	1,00	—
12	2,5	—	0,75	1,00	—
16	3,0	—	1,00	1,25	—
20	4,0	3,5	1,50	1,50	2,5
25	4,5	3,5	1,50	1,50	2,5
32	4,5	4,0	2,00	2,00	2,5

2. Геометрические параметры насадных фрез приведены на черт. 2 и в табл. 2.



Черт. 2

Размеры в мм

D	h	a	θ	r	K	K_1
32	4,5	4	45°	2,0	2,0	2,5
36	5,5		30°		2,0	3,0
40	5,5				2,0	3,0
50	6,0	5			2,5	3,5
63	7,0	6			2,5	3,5
80	8,0				2,2	3,0
100	8,5			2,5	3,0	4,0

ПРИЛОЖЕНИЕ 2. (Исключено, Изм. № 2).

ИНФОРМАЦИОННЫЕ ДАННЫЕ

1. РАЗРАБОТАН И ВНЕСЕН Министерством станкостроительной и инструментальной промышленности СССР

2. РАЗРАБОТЧИКИ

Д. И. Семенченко, канд. техн. наук; Н. И. Минаева, Н. А. Коптева

3. УТВЕРЖДЕН И ВВЕДЕН В ДЕЙСТВИЕ Постановлением Государственного комитета СССР по стандартам от 04.05.77 № 1132

4. Срок проверки — 1996 г., периодичность проверки — 5 лет

5. Стандарт полностью соответствует СТ СЭВ 6291—88, СТ СЭВ 6292—88, СТ СЭВ 6293—88

6. ВЗАМЕН ГОСТ 1336—62

7. ССЫЛОЧНЫЕ НОРМАТИВНО-ТЕХНИЧЕСКИЕ ДОКУМЕНТЫ

Обозначение НТД, на который дана ссылка	Номер пункта	Обозначение НТД, на который дана ссылка	Номер пункта
ГОСТ 8.051—81	4.10	ГОСТ 14034—74	1.5
ГОСТ 1050—88	2.4, 4.2	ГОСТ 18088—83	2.19, 2.20, разд. 5
ГОСТ 2789—73	2.7	ГОСТ 19265—73	2.2
ГОСТ 2848—75	2.10	ГОСТ 23726—79	3.1
ГОСТ 9013—59	4.7	ГОСТ 24705—81	Вводная часть
ГОСТ 9378—93	4.9	ГОСТ 25557—82	1.4
ГОСТ 9472—90	1.6	ГОСТ 25706—83	4.9

8. Ограничение срока действия снято Постановлением Госстандарта от 24.05.91 № 736

9. ПЕРЕИЗДАНИЕ (октябрь 1997 г.) с Изменениями № 1, 2, 3, 4, 5, утвержденными в апреле 1982 г., марте 1985 г., марте 1987 г., апреле 1989 г., мае 1991 г. (ИУС 7—82, 6—85, 6—87, 7—89, 8—91)

Редактор *Т. А. Леонова*
Технический редактор *Л. А. Кузнецова*
Корректор *Е. Ю. Митрофанова*
Компьютерная верстка *Л. В. Леоновой*

Изд. лиц. № 021007 от 10.08.95. Сдано в набор 11.11.97. Подписано в печать 17.12.97. Усл. печ. л. 2,32.
Уч.-изд. л. 1,85. Тираж 198 экз. С/Д 4557. Зак. 174.

ИПК Издательство стандартов, 107076, Москва, Колодезный пер., 14.
Набрано в Калужской типографии стандартов на ПЭВМ.
Калужская типография стандартов, ул. Московская, 256.
П.ЛР № 040138