

# МАТРИЦЫ С ПРОДОЛГОВАТЫМ ОТВЕРСТИЕМ БЫСТРОСМЕННЫЕ

## КОНСТРУКЦИЯ И РАЗМЕРЫ

Издание официальное



МАТРИЦЫ С ПРОДОЛГОВАТЫМ ОТВЕРСТИЕМ  
БЫСТРОСМЕННЫЕГОСТ  
16645—80

## Конструкция и размеры

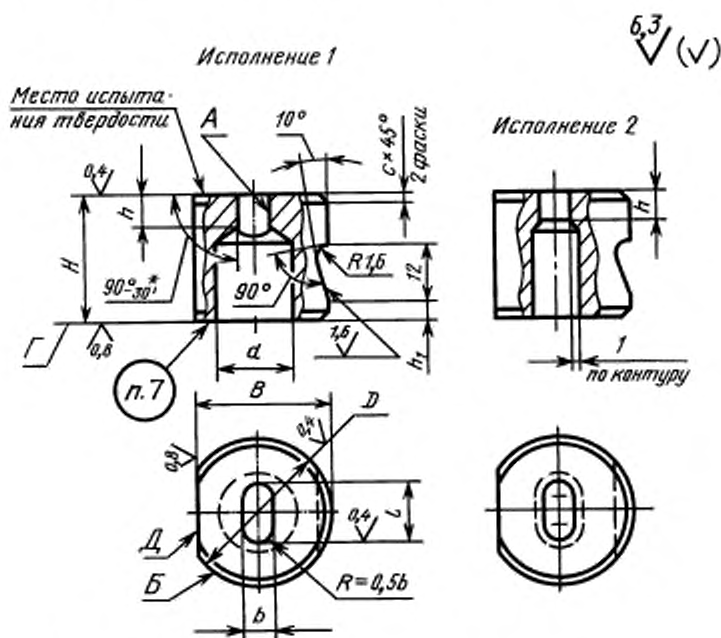
Quick-changing female dies with oblong hole.  
Construction and dimensionsВзамен  
ГОСТ 16645—71МКС 25.120.10  
ОКП 39 9800

Постановлением Государственного комитета СССР по стандартам от 04.03.80 № 1010 дата введения установлена

01.01.81

Ограничение срока действия снято Постановлением Госстандарта СССР от 26.06.85 № 1967

1. Конструкция и размеры быстросменных матриц с продолговатым отверстием должны соответствовать указанным на чертеже и в таблице.



\*См. п. 1.6 ГОСТ 16675—80.

Издание официальное

Перепечатка воспрещена

★

Издание (март 2006 г.) с Изменением № 1, утвержденным в июне 1985 г. (ИУС 10—85).

© Издательство стандартов, 1980  
© Стандартиформ, 2006

## Размеры в мм

Исполнение 1		Исполнение 2		b Н7, Н9	l Н7, Н9	H	D h6	B h6	d*	h	h <sub>1</sub>	c	Масса, кг, не более
Обозначение заготовки матрицы	Приме- няемость	Обозначение заготовки матрицы	Приме- няемость										
1111-2125		1111-2126		От 2,0 до 2,5	От 3 до 4	20	18	16	5	6	3	1,0	0,035
1111-2127		1111-2128				25				7	4		0,044
1111-2129		1111-2131		Св. 2,0 до 3,0	Св. 4 до 7	20	20	18	8	6	3		0,047
1111-2132		1111-2133				25				7	4		0,052
1111-2134		1111-2135		Св. 3,0 до 6,0	Св. 7 до 9	20	22	20	10	6	3	0,045	
1111-2136		1111-2137				25				7	4	0,063	
1111-2138		1111-2139		Св. 3,0 до 8,0	Св. 9 до 11	20	25	23	12	6	3	0,062	
1111-2141		1111-2142				25				7	4	0,076	
1111-2143		1111-2144		Св. 3,0 до 10,0	Св. 11 до 13	20	28	26	14	6	3	0,075	
1111-2145		1111-2146				25				7	4	0,089	
1111-2147		1111-2148				28	32	30		8	6	0,140	
1111-2149		1111-2151				32				9	7	0,160	
1111-2152		1111-2153		Св. 4,0 до 12,0	Св. 13 до 15	20	36	34	16	6	3	0,036	
1111-2154		1111-2155				25				7	4	0,121	
1111-2156		1111-2157				28	36	34		8	6	1,6	0,177
1111-2158		1111-2159				32				9	7	0,203	
1111-2161		1111-2162		Св. 5,0 до 14,0	Св. 15 до 17	20	40	38	18	6	3	0,122	
1111-2163		1111-2164				25				7	4	0,153	
1111-2165		1111-2166				28	40	38		8	6	0,204	
1111-2167		1111-2168				32				9	7	0,250	
1111-2169		1111-2171		Св. 6,0 до 16,0	Св. 17 до 19	20	45	43	20	6	3	0,151	
1111-2172		1111-2173				25				7	4	0,188	
1111-2174		1111-2175				28	45	43		8	6	0,270	
1111-2176		1111-2177				32				9	7	0,318	
1111-2178		1111-2179		Св. 6,0 до 18,0	Св. 19 до 21	20	50	48	22	6	3	0,193	
1111-2181		1111-2182				25				7	4	0,241	
1111-2183		1111-2184				28	50	48		8	6	0,327	
1111-2185		1111-2186				32				9	7	0,325	

Размеры в мм

Исполнение 1		Исполнение 2		b H7, H9	l H7, H9	H	D h6	B h6	d*	b	h <sub>1</sub>	c	Масса, кг, не более		
Обозначение заготовки матрицы	Применя- емость	Обозначение заго- товки матрицы	Применя- емость												
1111-2187		1111-2188		Св. 7,0 до 20,0	Св. 21 до 23	20	50	48	24	6	3	1,6	0,235		
1111-2189		1111-2191				25				7	4		0,294		
1111-2192		1111-2193				28				8	6		0,323		
1111-2194		1111-2195				32				9	7		0,370		
1111-2196		1111-2197		Св. 8,0 до 22,0	Св. 23 до 24	20			56	63	25		6	3	0,233
1111-2198		1111-2199				25							7	4	0,291
1111-2201		1111-2202				28							8	6	0,321
1111-2203		1111-2204				32							9	7	0,365
1111-2205		1111-2206		Св. 9,0 до 23,0	Св. 24 до 26	20	60	57			27	6	3	0,290	
1111-2207		1111-2208				25						7	4	0,365	
1111-2209		1111-2211				28						8	6	0,405	
1111-2212		1111-2213				32						9	7	0,465	
1111-2214		1111-2215		Св. 10,0 до 25,0	Св. 26 до 27	20			63	60	28	6	3	0,285	
1111-2216		1111-2217				25						7	4	0,360	
1111-2218		1111-2219				28						8	6	0,400	
1111-2221		1111-2222				32						9	7	0,460	
1111-2223		1111-2224		Св. 13,0 до 26,0	Св. 27 до 29	20	60	57			30	6	3	0,325	
1111-2225		1111-2226				25						7	4	0,410	
1111-2227		1111-2228				28						8	6	0,455	
1111-2229		1111-2231				32						9	7	0,520	
1111-2232		1111-2233		Св. 14,0 до 28,0	Св. 29 до 31	20			63	60	32	6	3	0,320	
1111-2234		1111-2235				25						7	4	0,405	
1111-2236		1111-2237				28						8	6	0,450	
1111-2238		1111-2239				32						9	7	0,515	
1111-2241		1111-2242		Св. 16,0 до 30,0	Св. 31 до 33	20	63	60			34	6	3	2,5	0,380
1111-2243		1111-2244				25						7	4	0,470	
1111-2245		1111-2246				28						8	6	0,525	
1111-2247		1111-2248				32						9	7	0,585	

Размеры в мм

Исполнение 1		Исполнение 2		$b$ Н7, Н9	$l$ Н7, Н9	$H$	$D$ h6	$B$ h6	$d^*$	$h$	$h_1$	$c$	Масса, кг, не более
Обозначение заготовки матрицы	Приме- няемость	Обозначе- ние заго- товки матрицы	Приме- няемость										
1111-2249		1111-2251		Св. 18,0 до 32,0	Св. 33 до 35	20	63	60	36	6	3	2,5	0,375
1111-2252		1111-2253				25				7	4		0,465
1111-2254		1111-2255				28				8	6		0,540
1111-2256		1111-2257				32				9	7		0,610
1111-2258		1111-2259		Св. 20,0 до 34,0	Св. 35 до 37	20	67	65	38	6	3	2,5	0,440
1111-2261		1111-2262				25				7	4		0,525
1111-2263		1111-2264				28				8	6		0,610
1111-2265		1111-2266				32				9	7		0,700
1111-2267		1111-2268		Св. 22,0 до 36,0	Св. 37 до 39	20	71	69	40	6	3	2,5	0,495
1111-2269		1111-2271				25				7	4		0,585
1111-2272		1111-2273				28				8	6		0,700
1111-2274		1111-2275				32				9	7		0,806

\* Только для 1-го исполнения.

Примечание. Масса подсчитана для минимальных рабочих размеров матрицы.

Пример условного обозначения заготовки матрицы размерами  $b$  в интервале от 2 до 2,5 мм,  $l$  в интервале от 3 до 4 мм,  $H=20$  мм, из стали марки У10А по ГОСТ 1435—99, исполнения 1:

*Матрица 1111-2125 — У10А ГОСТ 16645—80*

Пример записи в спецификации чертежа штампа для матрицы рабочими размерами  $b=2$  мм (из интервала от 2 до 2,5 мм),  $l=3,5$  мм (из интервала от 3 до 4 мм) с полем допуска по Н9,  $H=20$  мм из стали марки У10А по ГОСТ 1435—99, исполнения 1:

*Матрица 1111-2125 — 2×3,5 Н9 — У10А ГОСТ 16645—80*

2. Допуск симметричности поверхности  $A$  относительно поверхности  $B$  для матриц с полем допуска рабочих размеров  $b$  и  $l$ :

- по Н7 — не ниже 5 степени точности;
- по Н9 — не ниже 7 степени точности по ГОСТ 24643—81.

1, 2. (Измененная редакция, Изм. № 1).

3. Допуск параллельности поверхности  $D$  относительно прямолинейных участков поверхности  $A$  — не ниже 7 степени точности по ГОСТ 24643—81.

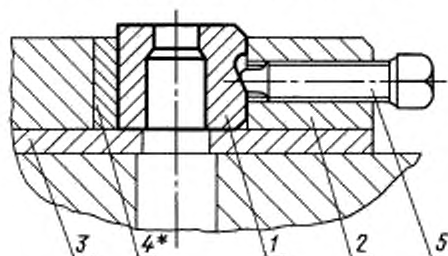
4. Допуск цилиндричности поверхности  $B$  на всей длине — не ниже 7 степени точности по ГОСТ 24643—81.

5. Допуск торцового биения поверхности  $Г$  относительно поверхности  $B$  — не ниже 7 степени точности по ГОСТ 24643—81.

6. Технические условия — по ГОСТ 16675—80.
7. Маркировать: условное обозначение и товарный знак предприятия-изготовителя на бирке, а размеры  $b$  и  $l$  и их поля допусков — на изделии.
8. Пример применения быстросменных матриц с продолговатым отверстием указан в приложении.

ПРИЛОЖЕНИЕ  
Справочное

**ПРИМЕР ПРИМЕНЕНИЯ БЫСТРОСМЕННЫХ МАТРИЦ С ПРОДОЛГОВАТЫМ ОТВЕРСТИЕМ**



\* Посадка шпонки (поз. 4) по  $\frac{H7}{h6}$ .

1 — матрица; 2 — державка по ГОСТ 16655—80, 3 — подкладная плитка по ГОСТ 16669—80; 4 — шпонка по ГОСТ 16674—80; 5 — винт по ГОСТ 1482—84

Редактор *В.Н.Копысов*  
Технический редактор *Л.А.Кузнецова*  
Корректор *М.С.Кабашова*  
Компьютерная верстка *А.Н.Золотаревой*

Подписано в печать 19.04.2006. Формат 60x84<sup>1</sup>/<sub>8</sub>. Бумага офсетная. Гарнитура Таймс. Печать офсетная. Усл.печ.л. 0,93.  
Уч.-изд.л. 0,60. Тираж 46 экз. Зак. 281. С 2759.

---

ФГУП «Стандартинформ», 123995 Москва, Гранатный пер., 4.  
[www.gostinfo.ru](http://www.gostinfo.ru) [info@gostinfo.ru](mailto:info@gostinfo.ru)

Набрано во ФГУП «Стандартинформ» на ПЭВМ.

Отпечатано в филиале ФГУП «Стандартинформ» – тип. «Московский печатник», 105062 Москва, Лялин пер., 6.