



**ГОСУДАРСТВЕННЫЙ СТАНДАРТ
СОЮЗА ССР**

**ГОСУДАРСТВЕННАЯ СИСТЕМА ОБЕСПЕЧЕНИЯ
ЕДИНСТВА ИЗМЕРЕНИЙ**

КОЛОНКИ МАСЛОРАЗДАТОЧНЫЕ

МЕТОДЫ И СРЕДСТВА ПОВЕРКИ

ГОСТ 8.220-76

Издание официальное

ГОСУДАРСТВЕННЫЙ КОМИТЕТ СССР ПО СТАНДАРТАМ

Москва

ГОСУДАРСТВЕННЫЙ СТАНДАРТ
СОЮЗА ССР

ГОСУДАРСТВЕННАЯ СИСТЕМА ОБЕСПЕЧЕНИЯ
ЕДИНСТВА ИЗМЕРЕНИЙ

КОЛОНКИ МАСПОРАЗДАТОЧНЫЕ

МЕТОДЫ И СРЕДСТВА ПОВЕРКИ

ГОСТ 8.220—76

Издание официальное

МОСКВА — 1980

Государственная система обеспечения
единства измерений

КОЛОНКИ МАСЛОРАЗДАТОЧНЫЕ

Методы и средства поверки

State system for ensuring the uniformity of
measurement. Oil dispensing pumps.
Verification methods and means

ГОСТ

8.220—76

Взамен
Инструкции 26—62

Постановлением Государственного комитета стандартов Совета Министров
СССР от 19 октября 1976 г. № 2345 срок действия установлен

с 01.01. 1978 г.

Настоящий стандарт распространяется на маслораздаточные колонки по ГОСТ 11537—75, находящиеся в эксплуатации, выпускаемые из производства и ремонта, а также на колонки, находящиеся в эксплуатации, но изготовленные до введения ГОСТ 11537—75, и устанавливает методы и средства их первичной и периодической поверки.

Стандарт также распространяется на импортные колонки, технические параметры которых соответствуют требованиям ГОСТ 11537—75.

1. ОПЕРАЦИИ ПОВЕРКИ

1.1. При проведении поверки должны быть выполнены операции, указанные ниже:

- внешний осмотр (п. 5.1);
- проверка герметичности (пп. 5.2.1—5.2.3);
- проверка установки указателя разового учета на нулевую (исходную) отметку шкалы (п. 5.2.4);
- проверка соответствия работы указателей разового и суммарного учета и задающего устройства (п. 5.2.5);
- проверка работоспособности насоса (при выпуске из производства и ремонта) (п. 5.2.6);
- проверка работы блокирующего устройства (п. 5.2.7);
- определение погрешности колонки:
 - массовым методом (пп. 5.3.2—5.3.7);

объемным методом (допускается только при периодической поверке) (пп. 5.3.8—5.3.12);
определение расхода масла через колонку (п. 5.4).

2. СРЕДСТВА ПОВЕРКИ

2.1. При проведении поверки необходимо применять следующие средства поверки:

неразборные разъездные образцовые весы IV разряда типа НРО-5, наибольший предел взвешивания 5 кг, наименьший 0,5 кг (см. обязательное приложение 1, черт. 1);

разъездные образцовые весы IV разряда типа ОР-4 с предельной нагрузкой 20 кг (см. обязательное приложение 2, черт. 1);

образцовые гири IV разряда массой 1; 2; 5 и 10 кг и наборы граммовых и миллиграммовых образцовых гирь IV разряда по ГОСТ 12656—67;

набор нефтенсиметров с ценой деления 0,0005 г/см³ по ГОСТ 1289—76;

цилиндр для ареометров типа 120—150 по ГОСТ 9545—73*;

тара вместимостью не менее 5,5 л, подставка под весы типа НРО-5, удлинительная штанга к весам типа НРО-5 для подвески тары (см. обязательное приложение 1, черт. 2—4);

подставка под весы типа ОР-4, тара вместимостью не менее 11 л (см. обязательное приложение 2, черт. 2 и 3);

специальный мерник вместимостью 1 л;

образцовые мерники 2-го разряда вместимостью 2; 5 и 10 л, снабженные соединительным устройством для сочленения с раздаточным краном колонки и устройством для пеногашения (см. обязательное приложение 3);

стеклянный наливной цилиндр вместимостью 1000 мл по ГОСТ 1770—74;

термометр типа ТН-3 с ценой деления 0,5°С и диапазоном измерения температур от 0 до 60°С по ГОСТ 400—64*;

металлическая кружка вместимостью 1 л;

воронка;

секундомер 3-го класса с ценой деления 0,2 с по ГОСТ 5072—79;

портативная вычислительная машина типа «Электроника БЗ-04» или арифмометр типа «Феликс».

Примечания: 1. Для сокращения времени поверки колонки объемным методом необходимо применять набор мерников и цилиндров (по две штуки каждой вместимости).

2. Термометр, смонтированный в нефтенсиметре, и термометр типа ТН-3 для измерения температуры масла, выдаваемого колонкой, должны иметь близкие по значению погрешности с одним и тем же знаком.

* Действует до 01.01.1980 г.

2.2. Допускается использовать вновь разработанные средства поверки, прошедшие метрологическую аттестацию в органах государственной метрологической службы и удовлетворяющие по точности требованиям настоящего стандарта.

3. ТРЕБОВАНИЯ БЕЗОПАСНОСТИ

3.1. При поверке маслораздаточной колонки поверитель должен быть в спецодежде (халате):

3.2. Перед поверкой колонки поверитель должен смазывать руки защитной пастой ХИОТ-6.

3.3. Перед началом поверки необходимо выполнить требования безопасности по ГОСТ 11537—75 в части, касающейся приемосдаточных испытаний.

3.4. Герметичность мест соединений и уплотнений в колонке и насосной установке необходимо проверять визуальным осмотром. Глаза поверителя должны быть защищены очками типа ЗН по ГОСТ 12.4.003—74.

3.5. При поверке колонки и промывании мерника, цилиндра, нефтенсиметра и тары бензином поверитель должен находиться с наветренной стороны.

3.6. При попадании бензина на руки и тело поверителя их необходимо немедленно протереть ветошью, смоченной в керосине, а затем вымыть горячей водой с мылом.

3.7. В случае попадания бензина в глаза поверителя их следует немедленно промыть чистой водой, после чего обратиться к врачу.

3.8. Перед приемом пищи поверитель должен вымыть руки керосином, а затем руки и лицо теплой водой с мылом.

3.9. Бензин после промывания мерника необходимо сливать в специальную тару для сбора отработанных масел.

3.10. Наружную поверхность мерника после промывания его бензином следует насухо протереть концами (ветошью), а использованные концы выбросить в металлическую тару с крышкой.

3.11. При работе на АЗС поверитель должен выполнять правила пожарной безопасности, установленные на АЗС.

4. УСЛОВИЯ ПОВЕРКИ И ПОДГОТОВКА К НЕЙ

4.1. Температура масла и окружающей среды при первичной поверке колонки должна соответствовать указанной в ГОСТ 11537—75, при периодической — может быть в пределах от 6 до 40°C.

4.2. Первичную поверку колонки проводят на маслах группы М-10Б₁ или М-10Б₂ по ГОСТ 17479—72, периодическую — на рабочих маслах.

4.3. Перед началом поверки колонку готовят к работе так, чтобы обеспечить возможность осмотра ее внутренних узлов и коммуникаций, а также их соединений.

4.4. Перед началом поверки стрелки счетчика разового учета устанавливают в нулевое положение.

4.5. Для заполнения раздаточного рукава маслом при работающем приводе открывают клапан раздаточного крана и сливают не менее 5 л масла во вспомогательную тару, после чего клапан раздаточного крана закрывают. Затем не позднее чем через 5 мин во вспомогательной таре измеряют температуру t_1 масла, выдаваемого колонкой.

4.6. Весы готовят к работе в соответствии с руководством по их применению.

4.7. Мерник при поверке устанавливают на высоте, обеспечивающей правильность отсчитывания показаний.

4.8. Мерник перед заливом в него масла должен быть сухим.

5. ПРОВЕДЕНИЕ ПОВЕРКИ

5.1. Внешний осмотр

5.1.1. При выпуске из производства и ремонта в стационарных условиях внешним осмотром должно быть установлено соответствие колонки требованиям ГОСТ 11537—75.

5.1.2. При внешнем осмотре колонки, находящейся в эксплуатации, устанавливают:

отсутствие нарушения лакокрасочного покрытия корпуса колонки;

четкое изображение надписи на маркировочной табличке, а также цифр на циферблате и роликах суммарного учета;

отсутствие грязи на стекле, закрывающем циферблат.

5.2. Опробование

5.2.1. Герметичность колонки проверяют под давлением, создаваемом масляным насосом при закрытом раздаточном кране. Для этого при открытом клапане раздаточного крана включают насосную установку или приводят в действие рукояткой насос, заполняют гидравлическую систему колонки маслом и закрывают раздаточный кран.

5.2.2. Выдерживают гидравлическую систему колонки при работающем насосе или качаниях рукоятки насоса в течение 3 мин, после чего осматривают места соединений и уплотнений в колонке и насосной установке.

5.2.3. Колонку считают герметичной, если при визуальном осмотре соединений колонки и раздаточного крана не будет обнаружено следов течи (каплепадений) масла.

5.2.4. Механизмом возврата устанавливают стрелку указателя разового учета на нулевую отметку шкалы. При этом стрелка не должна выходить за пределы ширины нулевой отметки шкалы.

Примечание. Операцию по п. 5.2.4 необходимо выполнять каждый раз после выдачи дозы масла.

5.2.5. Проверяют визуально работу указателей разового и суммарного учета и задающего устройства.

5.2.6. Проверка работоспособности насоса колонки при выпуске из производства и ремонта — по ГОСТ 11537—75.

5.2.7. Проверку работы блокирующего устройства, исключающего включение колонки без установки указателя разового учета и колонки с дистанционным управлением в нулевое положение, выполняют в последовательности, приведенной ниже:

устанавливают указатель разового учета колонки в положение, отличное от нуля;

устанавливают дозу масла на пульте;

переводят рукоятку кнопочного поста управления колонки в положение «Пуск», при этом привод колонки не должен включаться;

устанавливают указатель разового учета в нулевое положение; переводят рукоятку кнопочного поста в положение «Пуск», при этом колонка должна включаться;

отпускают установленную дозу масла.

5.3. Определение погрешности колонки

5.3.1. Погрешность колонки определяют двухкратным измерением доз масла, установленных для колонок всех типоразмеров и классов точности по ГОСТ 11537—75, разд. 6.

За погрешность колонки принимают наибольшее значение из двух измерений выдаваемых доз масла.

5.3.2. Погрешность колонки массовым методом определяют взвешиванием на одном плече в последовательности, приведенной ниже:

устанавливают на одну из чашек (плечо) весов тару для масла и образцовую гирию IV разряда, соответствующую по массе номинальному значению поверяемой дозы масла (см. справочное приложение 4);

открывают арретир весов и приводят весы в равновесие;

устанавливают ручку арретира на валик эксцентрика;

снимают тару и гирию с чашки весов;

заливают в тару дозу масла, выдаваемого колонкой;

устанавливают тару с маслом на чашку весов;

открывают арретир и уравнивают весы добавлением мелкого разновеса.

5.3.3. Массу масла, выданную колонкой, определяют по формуле

$$M = m_1 \pm m_0,$$

где m_1 — масса образцовых гирь, соответствующих по массе номинальному значению поверяемой дозы масла, г;

m_0 — масса гирь разновеса, добавленных (снятых) при уравновешивании весов, г.

5.3.4. Плотность масла определяют нефтенсиметром в последовательности, приведенной ниже:

чистый цилиндр наполняют маслом при минимально открытом клапане раздаточного крана. При этом струю масла направляют на стенку цилиндра для уменьшения вспенивания масла. Если пена все же образовалась, ее необходимо удалить фильтровальной бумагой;

чистый сухой нефтенсиметр медленно и осторожно погружают в масло, держа его за стержень и не допуская касания стенки цилиндра. После того, как нефтенсиметр погрузится в масло настолько, что отметка шкалы, соответствующая предполагаемой плотности, окажется на 3—5 мм выше уровня масла, нефтенсиметр опускают;

выдерживают нефтенсиметр в масле 3—5 мин и после полного его успокоения отсчитывают показание по шкале по верхнему краю мениска;

вынимают нефтенсиметр из масла и по шкале встроенного в него термометра определяют температуру t_2 масла, при которой измеряют его плотность. При этом значение температуры масла при измерении плотности не должно отличаться от значения температуры масла, выданного колонкой, более чем на $\pm 2^\circ\text{C}$.

В случае, если температура масла при измерении плотности будет равна или более 35°C , в показание нефтенсиметра вводят поправку $\Delta\rho_t$ на температуру по формуле

$$\Delta\rho_t = \beta_m(20 - t_2)\rho_2, \quad (2)$$

где ρ_2 — плотность масла при температуре измерения, г/см³;
 t_2 — температура масла при измерении плотности (показания термометра нефтенсиметра), $^\circ\text{C}$;

β_m — коэффициент объемного расширения материала, равный для стекла $0,000025^\circ\text{C}^{-1}$.

Плотность масла при температуре измерения, равной или более 35°C , определяют по формуле

$$\rho_t = \rho_2 + \Delta\rho_t, \quad (3)$$

где ρ_t — плотность масла с учетом температурной поправки, г/см³.

Приводят плотность масла ρ_2 при температуре измерения к плотности ρ_1 при температуре масла, выдаваемого колонкой, по формуле

$$\text{при } t_2 < 35^\circ\text{C} \\ \rho_1 = \rho_2 - \gamma(t_1 - t_2),$$

$$\text{при } t_2 \geq 35^\circ\text{C}$$

$$\rho_1 = \rho_t - \gamma(t_1 - t_2), \quad (4)$$

где t_1 — температура масла, выдаваемого колонкой, °С;

γ — коэффициент, учитывающий среднюю температурную поправку к значению плотности (см. приложение к ГОСТ 3900—47).

5.3.5. Объем масла, выданного колонкой, определяют по формуле

$$V_m = 1,001 \frac{M}{\rho_1} 10^{-3}, \quad (5)$$

где V_m — объем масла, выданного колонкой, л;

M — масса масла, рассчитанная по формуле (1), г;

1,001 — коэффициент, учитывающий поправку, обусловленную взвешиванием на воздухе.

5.3.6. Относительную погрешность для каждого измерения объема дозы масла более 1 л вычисляют по формуле

$$\Delta = \frac{V_k - V_m}{V_m} \cdot 100, \quad (6)$$

где V_k — объем масла, выданного колонкой по отсчетному устройству, л;

V_m — объем масла, рассчитанный по формуле (5), л.

Значение относительной погрешности колонки не должно превышать значения, приведенного в ГОСТ 11537—75.

5.3.7. Абсолютную погрешность колонки при выдаче доз масла 0,5 и 1 л вычисляют по формуле

$$\alpha = V_k - V_m. \quad (7)$$

Абсолютная погрешность колонки не должна превышать значения, приведенного в ГОСТ 11537—75.

5.3.8. Погрешность колонки объемным методом определяют непосредственным сличением с мерами вместимости, указанными в табл. 1, в последовательности, приведенной ниже:

вставляют патрубок раздаточного крана в соединительное устройство мерника;

устанавливают стрелку указателя разового учета на нулевую отметку шкалы и нажатием рычага раздаточного крана открывают клапан и сливают масло в мерник;

опускают в исходное положение рычаг раздаточного крана по достижении стрелки указателя разового учета отметки на шкале, соответствующей измеряемой дозе;

выдача дозы масла считается законченной после того, как масло перестает стекать из патрубка раздаточного крана;

после 5-минутной выдержки отсчитывают показания мерника (цилиндра);

измеряют температуру t_3 масла в мернике.

Примечание. Погрешность переносной колонки с ручным управлением и ручным приводом определяют по п. 5.3.8. Насос приводят в действие рукояткой.

5.3.9. Погрешность колонки с управлением от местного или дистанционного задающего устройства с электрическим или пневматическим приводом определяют в последовательности, изложенной ниже:

вставляют патрубок раздаточного крана в соединительное устройство мерника и нажатием рычага крана открывают клапан;

устанавливают указатель разового учета на нулевую отметку шкалы;

устанавливают на задающем устройстве местного дистанционного управления необходимую дозу выдачи масла и включают электропривод или пневмопривод насоса колонки;

выдача дозы масла в мерник прекращается автоматически, после чего рычаг раздаточного крана опускают в исходное положение;

выдача дозы масла считается законченной после того, как масло перестает стекать из патрубков раздаточного крана;

после 5-минутной выдержки отсчитывают показания мерника (цилиндра);

измеряют температуру t_3 масла в мернике.

Примечания: 1. Перед каждым последующим измерением дозы масла из мерника (цилиндра) необходимо слить, внутреннюю полость мерника промыть бензином (см. обязательное приложение 5).

2. При проведении поверки колонки с автоматическим устройством терморегулирования следует по термометру контролировать температуру выдаваемого масла, которая должна поддерживаться в диапазоне, указанном в паспорте на колонку.

5.3.10. Относительную погрешность колонки определяют измерением доз масла, пропущенного через колонку в образцовые мерники, номинальные вместимости которых соответствуют дозам, указанным в табл. 1.

Таблица 1

Доза масла, выдаваемого колонкой, л	Номинальная вместимость меры, л	Наименование меры
0,5	1	Цилиндр
1 2 5 10	1 2 5 10	Мерник

5.3.11. Относительную погрешность для каждого измерения объема дозы масла более 1 л вычисляют по формуле

$$\Delta = 100 \left[\frac{V_k - V_m}{V_m} + K_1 + K_2 \right], \quad (8)$$

где V_k — объем масла, выданного колонкой по отсчетному устройству, л;

V_m — объем масла, измеренного мерником, л;

K_1 — поправка, учитывающая разность температур масла в мернике и масла, выдаваемого колонкой;

K_2 — поправка, учитывающая изменение геометрических размеров мерника.

Относительная погрешность колонки не должна превышать значения, приведенного в ГОСТ 11537—75.

5.3.12. Абсолютную погрешность колонки при выдаче масла объемом 0,5 и 1,0 л вычисляют по формуле

$$\alpha = (V_k - V_m) + K_1 V_{20} + K_2 V_{20}, \quad (9)$$

где V_m — объем масла, измеренного мерником, л;

V_{20} — объем мерника при температуре 20°C, л;

$K_1 V_{20}$ — поправка, учитывающая разность температур масла в мернике и масла, выдаваемого колонкой при вычислении абсолютной погрешности, л;

$K_2 V_{20}$ — поправка, учитывающая изменение геометрических размеров мерника при вычислении абсолютной погрешности, л.

Значение поправок K_1 и K_2 вычисляют по формулам:

$$K_1 = 0,0007(t_3 - t_1); \quad K_2 = \beta_m(20 - t_3), \quad (10)$$

где t_3 — температура масла, измеренная в мернике °C;

β_m — коэффициент объемного расширения материала, равный: для нержавеющей стали 0,000036°C⁻¹, для стекла — 0,000025°C⁻¹

0,0007 — коэффициент объемного расширения масла.

Значения поправок K_1 ; K_2 ; $K_1 V_{20}$ и $K_2 V_{20}$ указаны в обязательном приложении 6.

Абсолютная погрешность колонки не должна превышать значения, приведенного в ГОСТ 11537—75.

Примечание. В случае поверки колонки при температурах масла и окружающей среды, отличающихся от температуры 20±2°C, погрешность колонки может быть увеличена по абсолютной величине на 0,1% на каждые 10°C изменения температуры.

5.4. Расход масла через колонку при выпуске из производства и ремонта (для колонок с ручным приводом при 40 двойных циклах насоса в минуту) определяют при температуре масла и окружающей среды по ГОСТ 11537—75.

Для колонок с наибольшим расходом, равным 12,5 л/мин, расход масла определяют при измерении дозы масла объемом 5 л, а для колонок с наибольшим расходом, равным 25 л/мин, — при измерении дозы масла объемом 10 л.

Расход масла через колонку вычисляют по формуле

$$Q = \frac{V_k \cdot 60}{t} \quad (11)$$

Объем дозы масла определяют по показанию указателя разового учета или задающего устройства, а время t — по секундомеру.

Значение расхода масла через колонку при выпуске из производства и ремонта в стационарных условиях должно быть не менее значения приведенного в ГОСТ 11537—75.

В эксплуатации расход масла через колонку определяют при температуре поверки. В зависимости от температуры масла расход должен быть не менее значений, указанных в табл. 2.

Таблица 2

Температура масла t_2 , °С	Расход масла, л/мин, для колонок типа	
	КМ-10, КМП-10 и КМР-10 и КМД-10	КМ-20, КМП-20 и КМР-20 и КМД-20
6	4,0	8,0
10	5,7	11,4
15	7,9	15,7
20	10,0	20,0
25—40	12,5	25,0

6. ОФОРМЛЕНИЕ РЕЗУЛЬТАТОВ ПОВЕРКИ

6.1. Колонки, прошедшие поверку с положительными результатами, признают годными к выпуску в обращение и к эксплуатации.

6.2. Отметку о государственной поверке в эксплуатационном паспорте (или документе его заменяющем) удостоверяют подписью государственного поверителя с нанесением оттиска поверительного клейма.

6.3. Пломбы с оттиском государственного поверительного клейма навешивают в местах, препятствующих доступу к механизму указателя суммарного учета колонки и регулирующему устройству счетчика.

6.4. Результаты поверки заносят в протоколы по формам, приведенным в обязательных приложениях 7 и 8.

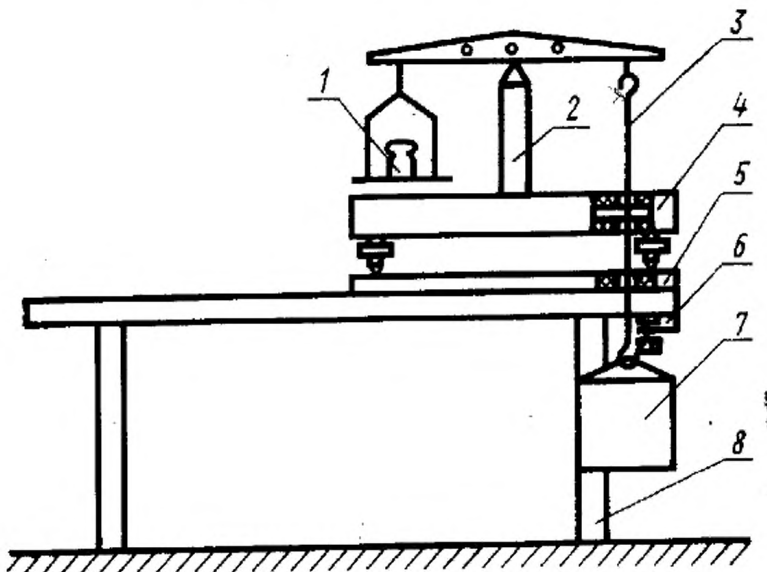
6.5. Колонки, прошедшие поверку с отрицательными результатами, к выпуску в обращение не допускают, а в эксплуатации старый оттиск клейма гасят.

ПОДГОТОВКА ВЕСОВ ТИПА НРО-5 ДЛЯ ПРОВЕРКИ МАСЛОРАЗДАТОЧНЫХ КОЛОНОК

Для обеспечения возможности взвешивания масла на весах типа НРО-5 необходимо выполнить следующие работы:

- снять одну из чашек весов;
- просверлить отверстие диаметром 30 мм в футляре весов соосно центру серьги (черт. 1);
- изготовить тару (черт. 2) вместимостью не менее 5,5 л;
- изготовить подставку (черт. 3) под весы, обеспечивающую подвеску тары при установке их на стол;
- изготовить удлинительную штангу (черт. 4) для подвески тары с маслом на серьгу весов.

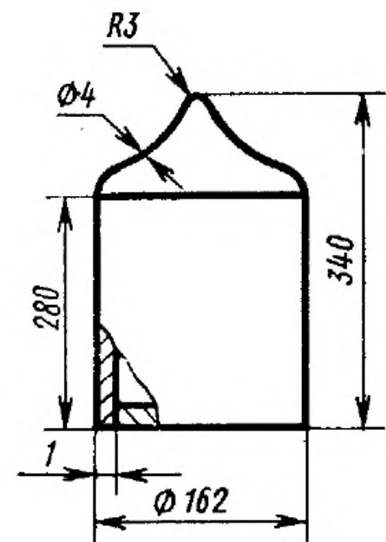
Схема
установки весов типа НРО-5 для проверки
маслораздаточных колонок



1—гиря; 2—весы; 3—удлинительная штанга; 4—укладочный футляр; 5—подставка; 6—зажим; 7—тара; 8—стол.

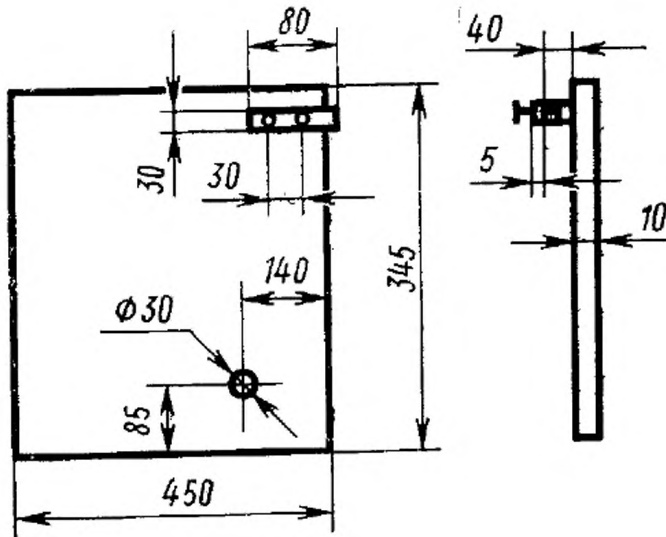
Черт. 1

Тара



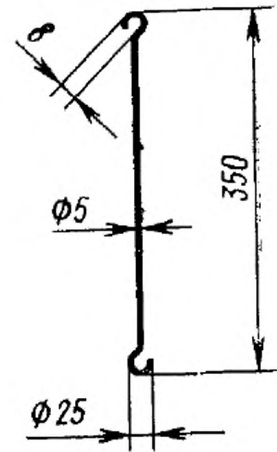
Черт. 2

Подставка



Черт. 3

Удлинительная штанга

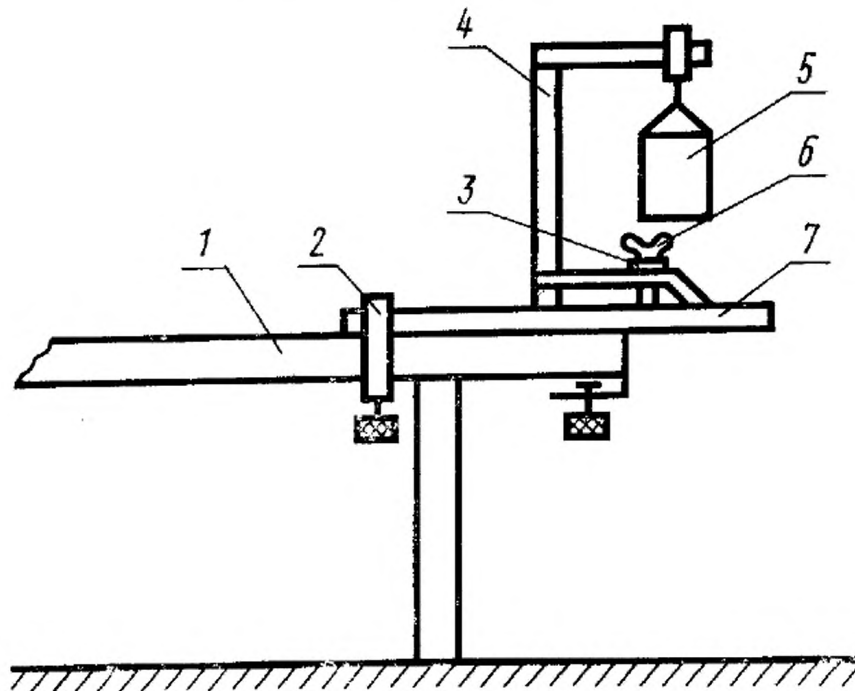


Черт. 4

**УКАЗАНИЕ ПО УСТАНОВКЕ ВЕСОВ ТИПА ОР-4
ДЛЯ ПОВЕРКИ МАСЛОРАЗДАТОЧНЫХ КОЛОНОК**

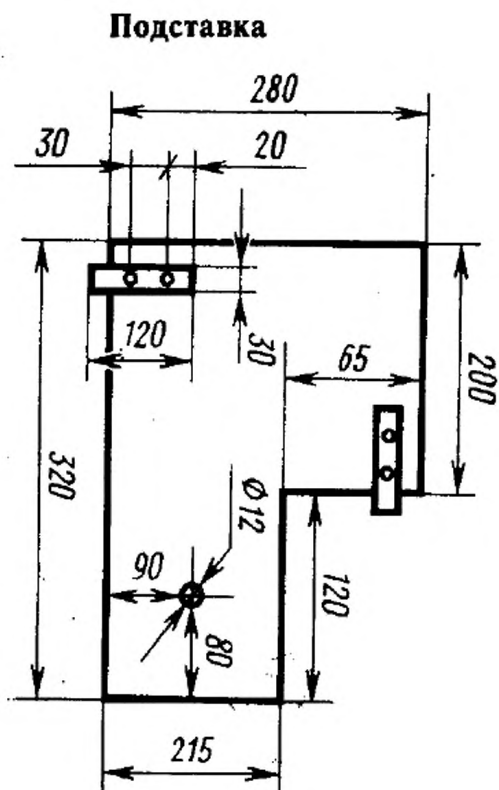
Для обеспечения возможности взвешивания масла на весах типа ОР-4 необходимо выполнить следующие работы:
изготовить подставку (черт. 2) под весы, обеспечивающую подвеску тары при установке их на стол;
изготовить тару (черт. 3) вместимостью не менее 11 л.

С х е м а
установки весов типа ОР-4 для поверки
маслораздаточных колонок

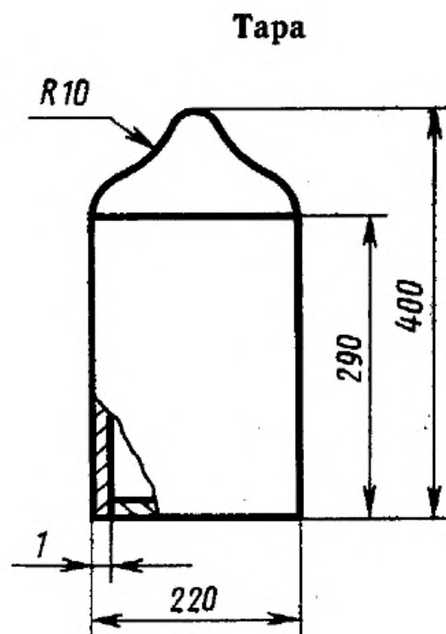


1—стол; 2—зажим; 3—планка; 4—весы; 5—тара; 6—гайка-барашек по ГОСТ 3032-76; 7—подставка.

Черт. 1



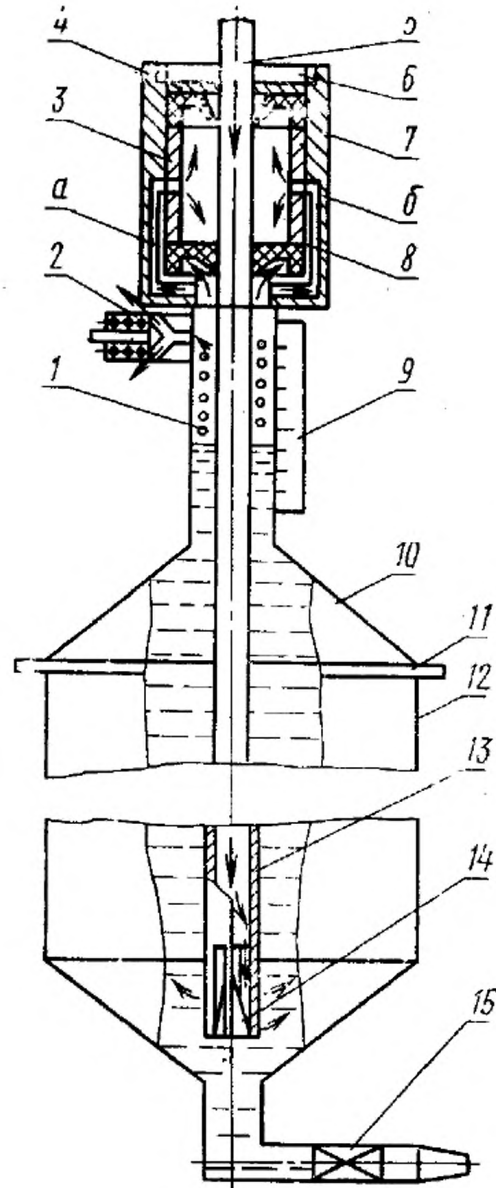
Черт. 2



Черт. 3

ОБРАЗЦОВЫЙ МЕРНИК ДЛЯ ПОВЕРКИ МАСЛОРАЗДАТОЧНОЙ КОЛОНКИ

1. Образцовый мерник (в дальнейшем — мерник), снабженный соединительным устройством и устройством для пеногашения, предназначен для проверки маслораздаточной колонки объемным методом (см. чертеж)



1—мерная горловина; 2—предохранительный канал; 3—распорная втулка; 4—шайба; 5—раздаточный кран; 6—гайка; 7—корпус соединительного устройства; 8—самоуплотняющиеся манжеты; 9—шкала мерной горловины; 10—конусы; 11—опорное кольцо; 12—цилиндрическая обечайка; 13—труба, через которую мерник заполняют маслом; 14—конусный отражатель; 15—сливной вентиль; а, б—каналы для сообщения полости мерной горловины с атмосферой

2. Мерники вместимостью 2; 5 и 10 л должны удовлетворять требованиям, предъявляемым к мерникам 2-го разряда, изложенным в приложении к ГОСТ 13878—68. Мерник вместимостью 1 л должен удовлетворять требованиям, предъявляемым к мерникам 1-го класса, изложенным в приложении к ГОСТ 13844—68.

3. Мерники вместимостью 1; 2; 5; 10 л изготовляют для измерения объемного количества масла методом налива.

4. Мерники вместимостью 1; 2; 5 и 10 л должны быть снабжены соединительным устройством для соединения с раздаточным краном колонки и устройством для поддержания избыточного давления $0,05_{-0,01}$ МПа ($0,5_{-0,1}$ кгс/см²) над поверхностью масла при заполнении им полости мерника.

5. Горловина мерника должна быть съемной. Сечение горловины должно быть таким, чтобы высота столба жидкости, соответствующая объему, равному наибольшей допускаемой погрешности, составляла не менее 6 мм. Предел измерения по шкале горловины должен составлять $\pm 1\%$ номинальной вместимости мерника. Пластина шкалы должна быть изготовлена из медных сплавов, а отметки на ней — нанесены гравировкой или травлением. Цена деления шкалы не должна превышать значения погрешности мерника.

6. Мерники вместимостью 1; 2 и 5 л должны иметь дно конусной формы, в нижней части которого находится сливной вентиль. Условный диаметр прохода сливного вентиля должен быть не менее 15 мм.

7. При каждой последующей поверке внутреннюю полость мерника тщательно промывают, снимают горловину, протирают чистой ветошью и визуально убеждаются в чистоте внутренней полости мерника.

8. Поверка мерников по ГОСТ 13878—68, за исключением требования о необходимости смачивания внутренней поверхности мерника перед поверкой. Мерник поверяют как наливную меру вместимости.

9. При поверке колонки раздаточный кран вставляют в соединительное устройство мерника и открывают клапан раздаточного крана. При этом масло поступает через раздаточный кран в трубу, через которую мерник заливают маслом, на нижнем конце которой установлен конусный отражатель. Масло, движущееся по трубе, рассекается отражателем, уменьшает скорость, а также меняет направление движения, поэтому прямого соударения масла со стенками мерника не происходит, а следовательно, возможность захвата частиц воздуха маслом уменьшается.

Масло, поступающее в мерник, заполняет его внутреннюю полость снизу, вытесняя из мерника воздух, сжимаемый в полости горловины, и через предохранительный клапан отрегулированный на избыточное давление $0,05_{-0,01}$ МПа ($0,5_{-0,1}$ кгс/см²) воздух выходит в атмосферу. Пузырьки воздуха разрушаются избыточным давлением.

После окончания выдачи дозы масла раздаточный кран колонки вынимают из соединительного устройства, при этом полость мерной горловины каналами сообщается с атмосферой, то есть давление в трубе, через которую мерник заполняют маслом, и полости мерной горловины выравнивается.

Перед отсчитыванием показаний мерника масло выдерживают в течение 5 мин для удаления из него воздушных пузырьков. Затем измеряют температуру масла. Обработка результатов измерений — по пп. 5.3.11 и 5.3.12.

Для сокращения времени поверки необходимо иметь по два мерника каждой вместимости. Такой набор образцовых средств позволяет поверять колонки всех типоразмеров и классов точности по ГОСТ 11537—75, разд. 6 без промывания мерника во время поверки одной колонки.

ПРИЛОЖЕНИЕ 4
Справочное

Рекомендуемая масса образцовых гирь, соответствующая номинальному значению поверяемой дозы масла

$m_{0,5}=0,444$ кг;	$m_1=0,888$ кг;	$m_2=1,776$ кг;
$m_5=4,44$ кг;	$m_{10}=8,88$ кг;	

ПРИЛОЖЕНИЕ 5
Обязательное

УКАЗАНИЯ ПО ПРОМЫВАНИЮ МЕРНИКА

После отсчитывания показаний мерника и измерения температуры масла масло из мерника сливают через сливной вентиль во вспомогательную тару или непосредственно в резервуар для масла на АЗС. Процесс сливания масла считают законченным, когда масло перестает стекать из сливного патрубка мерника сплошной струей, после чего мерник промывают в последовательности, изложенной ниже:

вставляют в соединительное устройство мерника воронку;

заливают мерной кружкой в мерник через воронку бензин в количестве:

150 мл —	в мерник вместимостью	1 л,
250 мл —	»	» 2 л,
650 мл —	»	» 5 л,
1500 мл —	»	» 10 л;

вынимают воронку из соединительного устройства, а его закрывают крышкой;

берут мерник в руки (ось мерника горизонтальна, кроме мерника вместимостью 10 л) и совершают не менее двух круговых движений в одном, а затем в другом направлении. При промывании мерника вместимостью 10 л его резко наклоняют до заполнения бензином полости мерной горловины. Эту операцию выполняют не менее двух раз во взаимно перпендикулярных плоскостях;

открывают крышку соединительного устройства мерника;

сливают бензин из мерника через сливной вентиль во второй мерник такой же вместимости;

закрывают сливной вентиль и устанавливают мерник на место;

промывают второй мерник в последовательности, указанной выше;

сливают бензин из мерника во вспомогательную тару, а из нее в конце проверки в тару для сбора отработанных нефтепродуктов на АЗС;

процесс промывания для каждого мерника повторяют;

обтирают мерники ветошью и устанавливают их на место;

оставляют открытыми в течение 20 мин соединительное устройство и сливной вентиль каждого мерника. Затем закрывают крышку соединительного устройства и сливные вентили мерников.

Примечание. Расход бензина для промывания мерников при поверке одной колонки типоразмеров:

КМП-10, КМР-10, КМД-10 класса точности 0,5 и КМ-10, КМП-10, КМР-10, КМД-10 класса точности 1,0—2—2,5 л;

КМП-20, КМР-20, КМД-20 класса точности 0,5 и КМ-20, КМП-20, КМР-20, КМД-20 класса точности 1,0—4,5—5 л.

ПРИЛОЖЕНИЕ 6
Обязательное

Значения поправок K_1 , $K_1 V_{20}$ при поверке колонки
объемным методом

Таблица 1

Разность температур $t_2 - t_1$, °C	K_1	$K_1 V_{20}$, л, при номинальной вместимости мерника				
		0,5	1	2	5	10
—5	—0,0035	—0,0017	—0,0035	—0,0070	—0,018	—0,035
—4,5	—0,0032	—0,0016	—0,0032	—0,0064	—0,016	—0,032
—4	—0,0028	—0,0014	—0,0028	—0,0056	—0,014	—0,028
—3,5	—0,0024	—0,0012	—0,0024	—0,0048	—0,012	—0,024
—3	—0,0021	—0,0011	—0,0021	—0,0042	—0,010	—0,021
—2,5	—0,0018	—0,0009	—0,0018	—0,0036	—0,009	—0,018
—2	—0,0014	—0,0007	—0,0014	—0,0028	—0,007	—0,014
—1,5	—0,0011	—0,0006	—0,0011	—0,0022	—0,006	—0,011
—1	—0,0007	—0,0003	—0,0007	—0,0014	—0,004	—0,007
—0,5	—0,0004	—0,0002	—0,0004	—0,0008	—0,002	—0,004
0	0,0000	0,0000	0,0000	0,0000	0,000	0,000
0,5	0,0004	0,0002	0,0004	0,0008	0,002	0,004
1	0,0007	0,0003	0,0007	0,0014	0,004	0,007
1,5	0,0011	0,0006	0,0011	0,0022	0,006	0,011
2	0,0014	0,0007	0,0014	0,0028	0,007	0,014
2,5	0,0018	0,0008	0,0018	0,0036	0,009	0,018
3	0,0021	0,0011	0,0021	0,0042	0,010	0,021
3,5	0,0024	0,0012	0,0024	0,0048	0,012	0,024
4	0,0028	0,0014	0,0028	0,0056	0,014	0,028
4,5	0,0032	0,0016	0,0032	0,0064	0,016	0,032
5	0,0035	0,0017	0,0035	0,0070	0,018	0,035

Значения поправок K_2 и K_2V_{20} при измерении объема дозы масла мерником, изготовленным из нержавеющей стали

Таблица 2

Разность температур $20-t_s$, °C	K_2	$K_2 V_{20}$ л, при номинальной вместимости мерника			
		1	2	5	10
5	0,00018	—	—	0,0009	0,002
10	0,00036	—	0,0007	0,0012	0,004
15	0,00054	0,0005	0,0011	0,003	0,005
-10	-0,00036	-0,0004	-0,0007	-0,0012	-0,004
-20	-0,00072	-0,0007	-0,0014	-0,004	-0,007

Значения поправок K_2 и K_2V_{20} при измерении объема дозы масла стеклянным цилиндром номинальной вместимостью 0,5 л

Таблица 3

Разность температур $20-t_s$, °C	K_2	$K_2 V_{20}$ л
5	0,00012	—
10	0,00025	—
15	0,00038	0,00020
-10	-0,00025	—
-20	-0,00050	-0,00025

ПРИЛОЖЕНИЕ 7
Обязательное

Ф о р м а
протокола поверки маслораздаточных колонок массовым методом

Дата поверки	Номер и тип колонки	Температура масла, выдаваемого колонкой $t_1, ^\circ\text{C}$	Плотность масла по показанию денсиметра $\rho_2, \text{г/см}^3$	Приведенная плотность масла $\rho_1, \text{г/см}^3$	Масса обрзцовых гирь, соответствующих по массе номинальной значению поверяемой дозы масла $m_1, \text{г}$	Масса гирь разновеса, добавленных (снятых) при уравнивании весов $m_0, \text{г}$	Масса дозы масла $M, \text{г}$	Объем дозы масла, рассчитанный по формуле (5) $V_m, \text{л}$	Объем дозы масла, выданного колонкой $V_k, \text{л}$	Погрешность колоники $\Delta, \%$ $\alpha, \text{мл}$	Время пропускания наибольшей дозы масла через колонику $t, \text{с}$	Действительный расход масла $Q, \text{л/мин}$

Абсолютная погрешность _____ мл
 Относительная погрешность _____ %
 Заключение: колонка годна (забракована, указать причину)
 Подпись поверителя _____

ПРИЛОЖЕНИЕ 8
Обязательное

Ф о р м а
протокола поверки маслораздаточной колонки объемным методом

Дата поверки	Номер и тип колонки	Температура масла, выданного колонкой $t_1, ^\circ\text{C}$	Объем масла, выданного колонкой $V_k, \text{л}$	Объем масла, измеренного мерником $V_m, \text{л}$	Температура масла измеренная в мернике (цилиндре) $t_2, ^\circ\text{C}$	Погрешность колонки $\Delta, \%$ $\alpha, \text{мл}$	Время пропускания наибольшей дозы масла через колонку $t, \text{с}$	Действительный расход масла $Q, \text{л/мин}$

Абсолютная погрешность _____ мл

Относительная погрешность _____ %

Заключение: колонка годна (забракована, указать причину)

Подпись поверителя _____

Редактор *В. С. Бабкина*
Технический редактор *Л. Я. Митрофанова*
Корректор *Г. А. Юшина*

Сдано в наб. 16.08.79 Подп. в печ. 14.04.80 1,5 п. л. 1,20 уч.-изд. л. Тир. 5000 Цена 5 коп.

Ордена «Знак Почета» Издательство стандартов, 123557, Москва, Новопресненский пер., 3
Калужская типография стандартов, ул. Московская, 256. Зак. 2398