



ГОСУДАРСТВЕННЫЙ СТАНДАРТ  
СОЮЗА ССР

---

**ОБОРУДОВАНИЕ НАПОЛЬНОЕ  
САМОЛЕТОВ И ВЕРТОЛЕТОВ  
ДЛЯ ПОГРУЗКИ, ВЫГРУЗКИ  
И ШВАРТОВКИ УНИВЕРСАЛЬНЫХ  
АВИАЦИОННЫХ КОНТЕЙНЕРОВ  
И АВИАЦИОННЫХ ПОДДОНОВ**

**ОБЩИЕ ТЕХНИЧЕСКИЕ ТРЕБОВАНИЯ**

**ГОСТ 21787—76**

**Издание официальное**

**БЗ 7—95**

**ИПК ИЗДАТЕЛЬСТВО СТАНДАРТОВ  
Москва**

---

**ГОСУДАРСТВЕННЫЙ СТАНДАРТ СОЮЗА ССР**

---

**ОБОРУДОВАНИЕ НАПОЛЬНОЕ САМОЛЕТОВ  
И ВЕРТОЛЕТОВ ДЛЯ ПОГРУЗКИ, ВЫГРУЗКИ  
И ШВАРТОВКИ УНИВЕРСАЛЬНЫХ АВИАЦИОННЫХ  
КОНТЕЙНЕРОВ И АВИАЦИОННЫХ ПОДДОНОВ****ГОСТ  
21787—76****Общие технические требования**

Groundtype and vehicle borne loading unloading  
and restraining equipment for aircraft multipurpose  
containers and pallets. General technical requirements

---

Дата введения 01.07.77

1. Настоящий стандарт распространяется на напольное оборудование самолетов и вертолетов (далее — летательных аппаратов), предназначенное для погрузки, выгрузки, размещения и швартовки универсальных авиационных контейнеров по ГОСТ 20917 и авиационных поддонов по ГОСТ 21005.

(Измененная редакция, Изм. № 2, 3).

2. Транспортировочное оборудование должно состоять из напольных транспортеров.

Напольные транспортеры должны изготавливаться следующих типов:

I — роликовые дорожки для перемещения контейнеров и поддонов вдоль фюзеляжа летательного аппарата;

II — роликовые настилы с поворотными роликами для изменения направления перемещения контейнеров и поддонов в летательном аппарате;

III — шариковые настилы для изменения направления перемещения контейнеров и поддонов в летательном аппарате.



3. Напольные транспортеры должны состоять:

I типа — из роликов диаметром не менее 38 мм и длиной не менее 76 мм, расположенных на расстоянии не более 254 мм между осями роликов в ряду. Радиус округления кромок роликов — не менее 1,5 мм. Расстояние между осями каждого ряда не должно превышать 673 мм, при этом боковой свес края контейнера (поддона) должен находиться в пределах 215—360 мм;

II типа — из поворотных роликов диаметром не менее 25,4 мм и общей длиной каждого не менее 50 мм, расположенных по углам квадрата на расстоянии не более 305 мм. Для исключения повреждения днищ контейнеров (поддонов) поворотные ролики должны быть разделены по длине не менее, чем на две части;

III типа — из шариков диаметром не менее 25,4 мм, расположенных по углам квадрата на расстоянии не более 127 мм.

(Измененная редакция, Изм. № 1, 3).

4. Роликовые дорожки и шариковые настилы не должны иметь остаточных деформаций и повреждений после воздействия на них эксплуатационных перегрузок летательного аппарата.

5. При проходе контейнера (поддона) через грузовой люк закатные ролики должны выдерживать нагрузку полностью загруженного контейнера (поддона) и исключать остаточную деформацию днища при его погрузке-выгрузке.

(Измененная редакция, Изм. № 1).

6. У порога грузового люка должны быть установлены замковые устройства, предотвращающие самопроизвольное выкатывание контейнеров (поддонов) из зоны люка.

7. Усилие, необходимое для перемещения контейнеров (поддонов) на роликовых или шариковых транспортерах в горизонтальной плоскости, не должно превышать 3 % максимальной массы груза.

8. Фиксирующие устройства должны состоять из боковых направляющих (рельсов, роликов, упоров) и швартовочных замков.

9. Боковые направляющие должны обеспечивать ориентирование и удерживание контейнеров и поддонов в боковом направлении и не мешать свободному перемещению их в продольном направлении при погрузке и выгрузке.

10. Швартовочные замки должны изготавливаться следующих типов:

I — боковые замки для швартовки в вертикальном и продольном направлениях поддона типоразмера ПА-5,6, а также универсальных контейнеров всех типоразмеров, и в вертикальном направлении поддонов типоразмеров ПА-1,5, ПА-3,0, ПА-3,6, ПА-4,5 и ПА-6,8 (в боковом направлении груз удерживается боковыми направляющими);

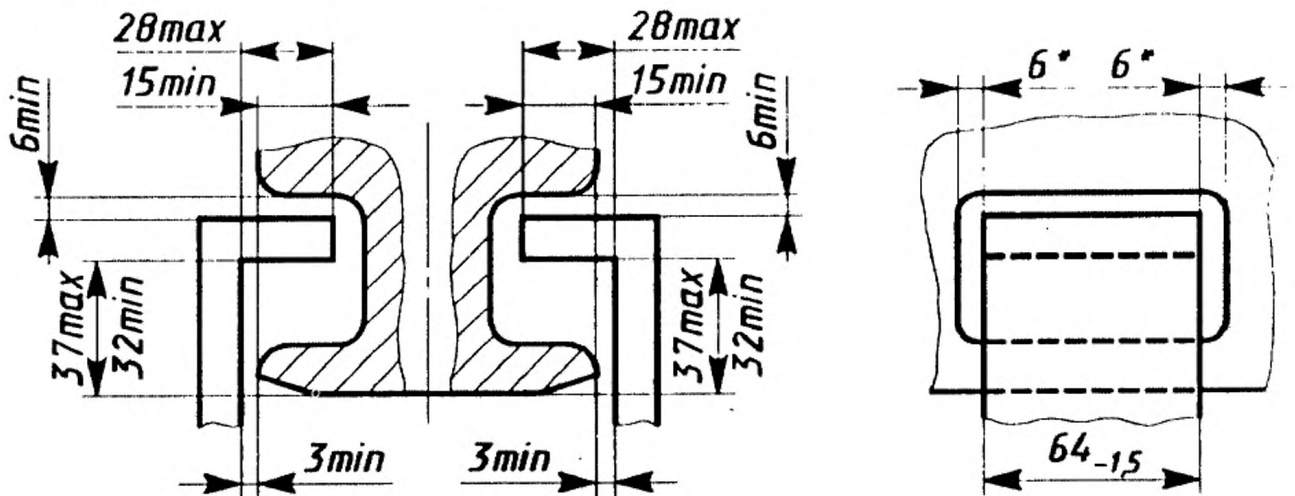
II — торцовые замки для швартовки контейнеров и поддонов в вертикальном и продольном направлениях.

(Измененная редакция, Изм. № 2, 3).

11. Присоединительные размеры боковых замков (тип I) и их расположение в пазах контейнеров (поддонов) должны соответствовать указанным на черт. 1.

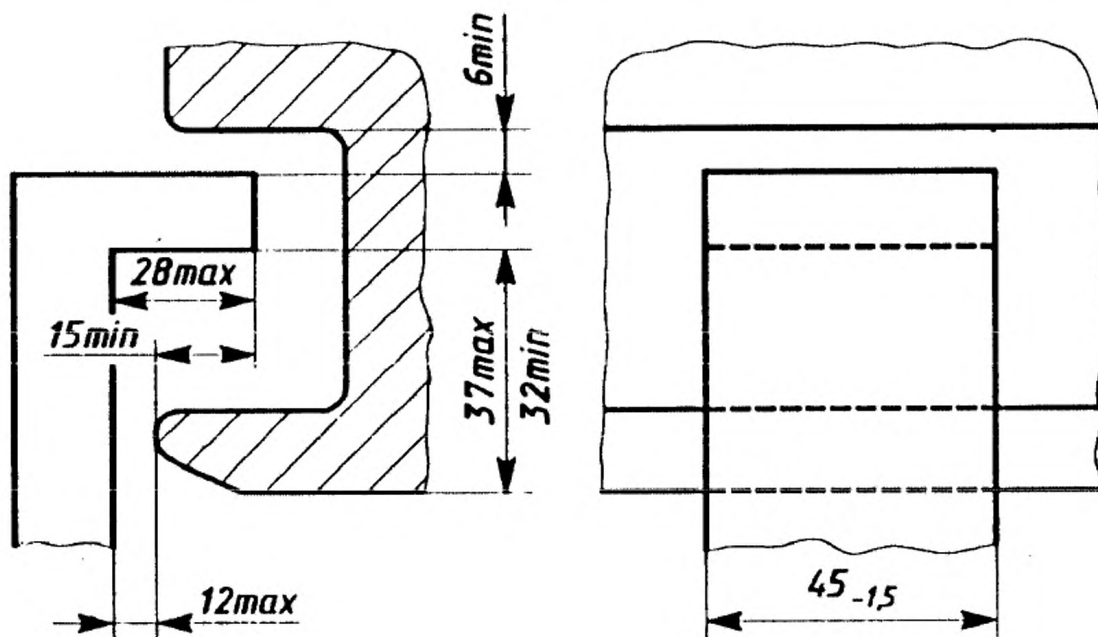
(Измененная редакция, Изм. № 1).

12. Присоединительные размеры торцовых замков (тип II) и их расположение в пазах контейнеров (поддонов) должны соответствовать указанным на черт. 2.



\*Размеры для справок

Черт. 1



Черт. 2

13. Контейнеры (поддоны) внутри самолета и вертолета перемещают в горизонтальной плоскости приводными роликами (с электрическим приводом) или лебедкой.

(Измененная редакция, Изм. № 1).

14. Материалы бортового оборудования должны быть коррозионно-стойкими, устойчивыми против воздействия грибковой плесени и гниения.

15. Прочность швартовочного оборудования должна обеспечивать удержание контейнера при возникновении предельных перегрузок, величина которых для каждого типа самолета устанавливается технической документацией, утвержденной в установленном порядке.

16. Скорость перемещения контейнеров (поддонов) по напольному транспортеру должна быть не более 0,3 м/с.

17. Бортовое оборудование должно работать при температуре окружающей среды от минус 60 до плюс 60 °С, относительной влажности до 98 % при температуре плюс 35 °С и при воздействии соляного тумана.

18. Ресурс конструкции встроенных узлов для крепления съемного оборудования должен быть равным ресурсу летательного аппарата.

19. Техническое обслуживание, включая регламентные работы, должно выполняться бортовым инструментом.

## ИНФОРМАЦИОННЫЕ ДАННЫЕ

- 1. РАЗРАБОТАН И ВНЕСЕН Министерством авиационной промышленности СССР**

### РАЗРАБОТЧИКИ

В.П. Киселев, И.С. Булкин, Л.П. Белякова

- 2. УТВЕРЖДЕН И ВВЕДЕН В ДЕЙСТВИЕ** Постановлением Государственного комитета стандартов Совета Министров СССР от 04.05.76 № 1042

- 3. Срок проверки — 1992 г.**  
Периодичность проверки — 2 года

- 4. ССЫЛОЧНЫЕ НОРМАТИВНО-ТЕХНИЧЕСКИЕ ДОКУМЕНТЫ**

Обозначение НТД, на который дана ссылка	Номер пункта
ГОСТ 20917—87	1
ГОСТ 21005—75	1

- 5. Ограничение срока действия снято по решению Межгосударственного Совета по стандартизации, метрологии и сертификации (ИУС 5—6—96)**

- 6. ПЕРЕИЗДАНИЕ (сентябрь 1996 г.) с Изменениями № 1, 2, 3, утвержденными в апреле 1982 г., декабре 1986 г., январе 1992 г. (ИУС 7—82, 4—87, 5—92)**



Редактор *Т.А. Леонова*  
Технический редактор *Л.А. Кузнецова*  
Корректор *А.В. Прокофьева*  
Компьютерная верстка *В.И. Грищенко*

Изд. лиц. №021007 от 10.08.95. Сдано в набор 07.10.96. Подписано в печать 13.11.96.  
Усл. печ. л. 0,47. Уч.-изд. л. 0,35. Тираж 131 экз. С3969. Зак. 533

---

ИПК Издательство стандартов  
107076. Москва, Колодезный пер., 14.  
Набрано в Издательстве на ПЭВМ  
Филиал ИПК Издательство стандартов — тип. "Московский печатник"  
Москва, Лялин пер., 6.