

**СОЕДИНИТЕЛЬНЫЕ ЧАСТИ  
ИЗ КОВКОГО ЧУГУНА  
С ЦИЛИНДРИЧЕСКОЙ РЕЗЬБОЙ  
ДЛЯ ТРУБОПРОВОДОВ.  
МУФТЫ КОМПЕНСИРУЮЩИЕ**

**ОСНОВНЫЕ РАЗМЕРЫ**

Издание официальное



СОЕДИНИТЕЛЬНЫЕ ЧАСТИ ИЗ КОВКОГО ЧУГУНА  
С ЦИЛИНДРИЧЕСКОЙ РЕЗЬБОЙ ДЛЯ ТРУБОПРОВОДОВ.  
МУФТЫ КОМПЕНСИРУЮЩИЕ

ГОСТ  
8956—75

Основные размеры

Ductile iron fittings with  
parallel thread for pipelines.  
Compensation sockets. Basic dimensions

Взамен  
ГОСТ 8956—59

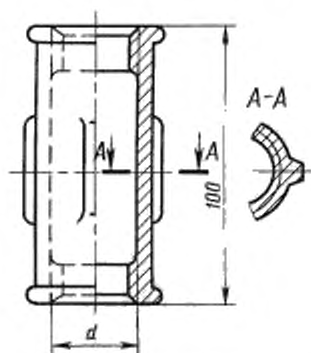
МКС 23.040.60

Постановлением Государственного комитета стандартов Совета Министров СССР от 14.11.75 № 2901 дата введения установлена

01.01.77

Ограничение срока действия снято по протоколу № 2—92 Межгосударственного совета по стандартизации, метрологии и сертификации (ИУС 2—93)

1. Основные размеры муфты должны соответствовать указанным на чертеже и в таблице.



Примечание. Чертеж не определяет конструкцию муфты.

Размеры в мм

Условный проход $D_s$	Резьба $d$	Число ребер	Масса без покрытия, кг, не более*
15	G 1/2 — В	2	0,175
20	G 3/4 — В	2	0,236
25	G 1 — В	4	0,342
32	G 1 1/4 — В	4	0,462
40	G 1 1/2 — В	4	0,582
50	G 2 — В	6	0,832

\* Для справок.

Примечание. Масса оцинкованных соединительных частей не должна превышать массу неоцинкованных более чем на 5 %.

Примеры условных обозначений

Компенсирующей муфты без покрытий с  $D_s$  40 мм:

*Муфта компенсирующая 40 ГОСТ 8956—75*

То же, с цинковым покрытием:

*Муфта компенсирующая Ц-40 ГОСТ 8956—75*

(Измененная редакция, Изм. № 1).

2. Конструктивные размеры и технические требования — по ГОСТ 8944—75.

Издание официальное

Перепечатка воспрещена

Издание (сентябрь 2010 г.) с Изменением № 1, утвержденным в сентябре 1980 г. (ИУС 11—80).

© Издательство стандартов, 1975  
© СТАНДАРТИНФОРМ, 2010