

изм 1 кие 11-82
изм 2 кие 9-87



**ГОСУДАРСТВЕННЫЙ СТАНДАРТ
СОЮЗА ССР**

РЕЗИНА

МЕТОД ОПРЕДЕЛЕНИЯ УСЛОВНО-РАВНОВЕСНОГО МОДУЛЯ

ГОСТ 11053—75

Издание официальное

Цена 3 коп.

**ГОСУДАРСТВЕННЫЙ КОМИТЕТ СССР ПО СТАНДАРТАМ
Москва**

РЕЗИНА**ГОСТ****11053-75**

Метод определения условно-равновесного модуля

Rubber. Determination method of quasiequilibrium modulus

Взамен
ГОСТ 11053-64

Постановлением Государственного комитета стандартов Совета Министров СССР от 15 декабря 1975 г. № 3904 срок действия установлен

с 01.01. 1978 г.
до 01.01. 1983 г.

Несоблюдение стандарта преследуется по закону

Настоящий стандарт распространяется на резины и устанавливает метод определения условно-равновесного модуля по величине усилия в растянутых образцах.

Сущность метода заключается в том, что образцы подвергают статической деформации растяжения, выдерживают в деформированном состоянии при заданных температуре и времени и измеряют напряжение в образце.

1. МЕТОД ОТБОРА ОБРАЗЦОВ

1.1. Образцы должны быть вырублены из вулканизованных пластин и иметь форму полос длиной $70 \pm 0,5$ мм, шириной $5 \pm 0,2$ или $10 \pm 0,2$ мм и толщиной $1 \pm 0,2$ или $2 \pm 0,2$ мм.

Размеры образцов устанавливают в нормативно-технической документации на резины.

1.2. В пределах рабочего участка образца разница по толщине не должна превышать 0,1 мм.

1.3. Образцы для испытаний должны соответствовать требованиям ГОСТ 269-66.

1.4. Число испытываемых образцов должно быть не менее трех.

2. АППАРАТУРА, ПРИСПОСОБЛЕНИЯ

2.1. Прибор для испытания должен обеспечивать: измерение усилия в растянутых образцах с погрешностью не более 1% от измеряемой величины;

Издание официальное

Перепечатка воспрещена



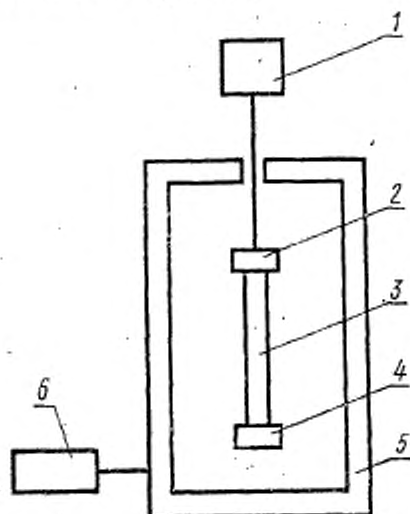
Переиздание. Сентябрь 1978 г.

© Издательство стандартов, 1979

возможность растяжения образца на 25%;
погрешность величины удлинения образца должна быть не более 0,2 мм;

надежное закрепление образца в зажимах.

2.2. Рекомендуемая схема прибора для испытания представлена на чертеже.



1—узел для измерения усилия; 2—верхний зажим; 3—растянутый образец; 4—нижний зажим; 5—термокамера; 6—узел для измерения и регулирования температуры в камере

2.3. Прибор должен быть оснащен термокамерой, обеспечивающей поддержание температуры в рабочей зоне $70 \pm 1,5^\circ\text{C}$.

Время восстановления температуры в нагретой камере после помещения в нее образца должно быть не более 10 мин.

2.4. Толщиномер по ГОСТ 11358—74, с ценой деления 0,01 мм и измерительным усилием от 0,78 до 1,96 Н (от 80 до 200 гс).

2.5. Штангенциркуль с ценой деления 0,05 мм по ГОСТ 166—73.

2.6. Вырубной нож шириной $5 \pm 0,2$ или $10 \pm 0,2$ мм и длиной $70 \pm 0,5$ мм. Ширину вырубного ножа измеряют с погрешностью не более 0,02 мм. Разность между максимальной и минимальной шириной ножа в пределах рабочего участка не должна превышать 0,03 мм.

3. ПОДГОТОВКА К ИСПЫТАНИЮ

3.1. Образцы испытывают не ранее чем через 16 ч и не позднее чем через 30 суток после вулканизации.

3.2. Перед испытанием образцы должны быть выдержаны не менее 1 ч при температуре 20 ± 2 или $23 \pm 2^\circ\text{C}$, при разногласиях—при температуре $20 \pm 2^\circ\text{C}$.

3.3. На образец краской наносят метки, ограничивающие рабочий участок, равный 50 ± 5 мм.

3.4. Измеряют толщину рабочего участка в трех точках, за результат испытания принимают среднее арифметическое.

4. ПРОВЕДЕНИЕ ИСПЫТАНИЯ

4.1. Образец закрепляют в зажимах по меткам, ограничивающим рабочий участок. Расстояние между зажимами, замеренное штангенциркулем, должно быть $50 \pm 0,2$ мм.

4.2. Закрепленный в зажимах образец растягивают вручную или механически при температуре 20 ± 2 или $23 \pm 2^\circ\text{C}$ за время не более 30 с на 25% от первоначальной длины рабочего участка.

Длина растянутого образца, измеренная штангенциркулем по расстоянию между зажимами, должна быть $62,5 \pm 0,2$ мм.

4.3. Растянутый образец не позднее чем через 5 мин после растяжения помещают в термокамеру и, после восстановления в ней температуры $70 \pm 1,5^\circ\text{C}$, выдерживают в течение 60 ± 3 мин при этой температуре. По истечении этого времени измеряют усилие в образце, находящемся в термокамере.

5. ОБРАБОТКА РЕЗУЛЬТАТОВ

5.1. Условно-равновесный модуль (E) в МПа ($\text{кгс}/\text{см}^2$) вычисляют по формуле

$$E = \frac{F}{S} \cdot \frac{l_0}{l - l_0},$$

где F — усилие в растянутом образце, Н (кгс);

S — площадь поперечного сечения нерастянутого образца (см^2);

l_0 — длина рабочего участка нерастянутого образца, мм;

l — длина рабочего участка растянутого образца, мм.

5.2. За результат испытания принимают среднее арифметическое показателей не менее трех образцов, отличающихся от среднего не более чем на $\pm 10\%$.

5.3. Сравнимыми считают результаты, полученные на образцах одинаковой толщины и ширины.

5.4. Результаты испытаний заносят в протокол, который должен содержать следующие данные:

марку резины;

толщину, ширину и площадь поперечного сечения нерастянутого образца;

усилие в каждом образце;

условно-равновесный модуль каждого образца;

среднее арифметическое значение условно-равновесного модуля;

тип прибора, на котором проводилось испытание;

обозначение настоящего стандарта;

дату проведения испытания;

подпись лица, проводившего испытания.

Пункт 1.1. Первый абзац. Заменить значения: $70 \pm 0,5$ мм на $(70,0 \pm 0,5)$ мм; $5 \pm 0,2$ на $(5,0 \pm 0,2)$; $10 \pm 0,2$ мм на $(10,0 \pm 0,2)$ мм; $1 \pm 0,2$ на $(1,0 \pm 0,2)$; $2 \pm 0,2$ мм на $(2,0 \pm 0,2)$ мм;

дополнить абзацем:

«Допускается применение образцов с расширенными концами, размеры которых приведены в обязательном приложении».

Пункт 2.1. Второй и четвертый абзацы изложить в новой редакции:

«Измерение силы с погрешностью не более 1 % от измеряемого значения; дополнительное удлинение образца при измерении силы не должно быть более 0,2 мм».

Пункт 2.3. Первый абзац. Заменить значение: $70 \pm 1,5$ °C на $(70,0 \pm 1,5)$ °C,

дополнить словами: «и струбциной, обеспечивающей длину рабочего участка растянутого образца $(62,5 \pm 0,2)$ мм».

Пункт 2.5. Заменить ссылку: ГОСТ 166—73 на ГОСТ 166—80.

Пункт 2.6. Заменить значения: $5 \pm 0,2$ на $(5,0 \pm 0,2)$; $10 \pm 0,2$ мм на $(10,0 \pm 0,2)$ мм; $70 \pm 0,5$ мм на $(70,0 \pm 0,5)$ мм.

Пункт 3.1. Заменить слова: «30 суток» на «28 сут».

Пункты 3.2, 3.3, 4.1, 4.2 изложить в новой редакции:

«3.2. Перед испытанием образцы выдерживают не менее 1 ч при температуре (23 ± 2) °C.

3.3. На образец наносят метки, ограничивающие рабочий участок, равный $(50,0 \pm 0,5)$ мм при растяжении образца на 25 %, $(57,5 \pm 0,5)$ мм при растяжении на 10 %, $(59,5 \pm 0,5)$ мм при растяжении на 5 %.

4.1. Образец закрепляют в зажимах по меткам, ограничивающим рабочий участок, и измеряют расстояние между зажимами штангенциркулем.

4.2. Закрепленный в зажимах образец растягивают вручную или механическим способом при температуре (23 ± 2) °C за время не более 30 с на 25 % от первоначальной длины рабочего участка. Допускается проводить испытания при растяжении образца на 10 и 5 %».

Пункт 4.3. Заменить значения и слово: $70 \pm 1,5$ °C на $(70 \pm 1,5)$ °C; 60 ± 3 мин на (60 ± 3) мин, «усилие» на «силу».

Пункт 5.1. Заменить единицы измерений и слова: МПа на Па; (см^2) на м^2 (см^2) , «усилие» на «сила», «длина» на «фактическая длина» (2 раза).

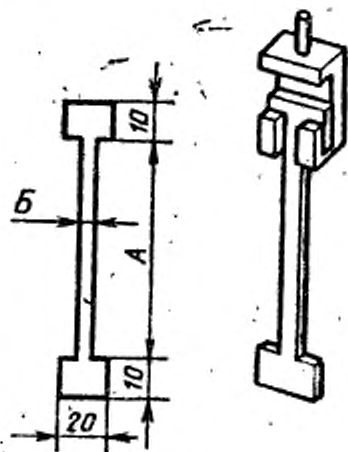
Пункт 5.3 дополнить словами: «и одинаковом номинальном значении деформации растяжения».

Пункт 5.4. Заменить слово: «усилие» на «силу», после слов «силу в каждом образце» дополнить абзацем: «номинальное значение деформации растяжения».

Стандарт дополнить приложением:

«ПРИЛОЖЕНИЕ
Обязательное

Образец с расширенными концами и схема его закрепления в зажиме



$A = (50,0 \pm 0,5)$ мм; $(57,0 \pm 0,5)$ мм или $(59,5 \pm 0,5)$ мм
 $B = (5,0 \pm 0,2)$ мм или $(10,0 \pm 0,2)$ мм

(ИУС № 11 1982 г.)

СТАС Зак. № 4736-84-4000

Изменение № 2 ГОСТ 11053—75 Резина. Метод определения условно-равновесного модуля

Утверждено и введено в действие Постановлением Государственного комитета СССР по стандартам от 28.05.87 № 1746

Дата введения 01.11.87

Под наименованием стандарта проставить код: ОКСТУ 2509.
Пункт 4.3. Заменить значение: $(70 \pm 1,5) ^\circ\text{C}$ на $(70,0 \pm 1,5) ^\circ\text{C}$.
Пункт 5.4. Седьмой абзац исключить.

ИИРС № 0 1087 п 1