

КОЖА

Метод испытания на прочность держания шпильки

Leather. Test method for strength of pin fixation

ГОСТ
938.26—75Взамен
ГОСТ 938—45
в части п. 38

МКС 59.140.30

Постановлением Государственного комитета стандартов Совета Министров СССР от 24 апреля 1975 г. № 1042 дата введения установлена

с 01.07.76

Ограничение срока действия снято по протоколу № 5—94 Межгосударственного совета по стандартизации, метрологии и сертификации (ИУС 11-12—94)

Настоящий стандарт распространяется на подошвенную и стелечную кожу для низа обуви винтового и гвоздевого методов крепления и устанавливает метод испытания на прочность держания шпильки.

Метод основан на определении нагрузки, необходимой для извлечения шпильки, выраженной в ньютонах на 1 мм толщины образца.

1. МЕТОД ОТБОРА ПРОБ

1.1. Пробы отбирают по ГОСТ 938.0—75.

1.2. Из каждой пробы вырубает в продольном направлении кожи по два образца в форме прямоугольника размером $20^{-0,2} \times 120^{-0,4}$ мм.

(Измененная редакция, Изм. № 2).

2. АППАРАТУРА

2.1. Для проведения испытания применяют:

машины разрывные типа РТ-250М-2;

приспособление для вырывания шпильки из образца (черт. 1), которое состоит из патрона с самоцентрирующими кулачками 2, соединенного с хвостиком 1, служащим для закрепления патрона в разрывной машине и держателя 3, с пазом для установки образца 5 при вырывании шпильки 6. Для закрепления держателя в разрывной машине служит хвостик 4;

стальные закаленные шпильки круглого сечения диаметром 2 мм, длиной от 43 до 45 мм, один из концов которых заточен на конус;

пресс марки ПВС для забивания шпилек в образец (черт. 2);

металлическую оправку (см. черт. 2) в виде прямоугольной призмы с основанием размером 20×20 мм и высотой 30 мм, со сквозным центральным отверстием диаметром $2^{+0,1}$ мм для направления шпильки при забивании ее в образец кожи;

толщиномер по ГОСТ 938.15—70;

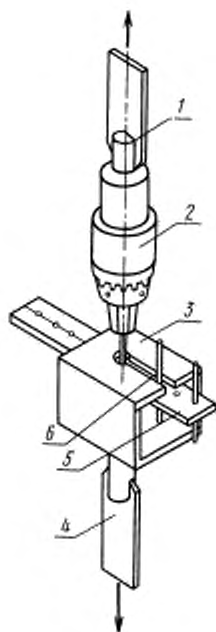
линейка металлическая по ГОСТ 427—75 или чертежная по ГОСТ 17435—72;

Издание официальное

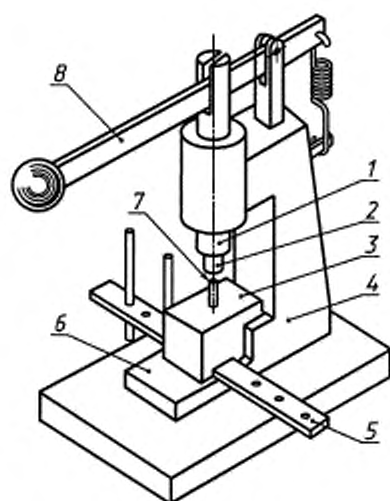
Перепечатка воспрещена

★

Издание с Изменениями № 1, 2, утвержденными в марте 1981 г., июле 1990 г.
(ИУС 6—81, 11—90).



Черт. 1



Черт. 2

другие приборы, машины и приспособления, обеспечивающие соответствующую точность измерения.

(Измененная редакция, Изм. № 2).

3. ПОДГОТОВКА К ИСПЫТАНИЮ

3.1. Образцы доводят до воздушно-сухого состояния по ГОСТ 938.14—70 и определяют толщину образцов по ГОСТ 938.15—70 с погрешностью не более 0,01 мм в пяти точках, расположенных на расстоянии 20 мм одна от другой.

3.2. Перед прокалыванием образцов кожи производят осмотр шпилек. Шпильки со смятым острием, с поврежденной поверхностью и погнутые к испытанию не допускаются.

3.3. Новые шпильки и все шпильки, бывшие в употреблении, перед испытанием выдерживают в 3—5 %-ном растворе растительного дубителя (в пересчете на таниды) от 18 до 24 ч, после чего их высушивают и протирают мягкой тканью.

3.4. Для проведения испытания в воздушно-сухом состоянии на образец наносят пять точек, располагая их на расстоянии 20 мм одна от другой, при этом первую точку намечают на расстоянии 10 мм от одного из концов образца.

3.5. Перед испытанием образцов в воздушно-сухом состоянии в намеченные точки вбивают последовательно пять шпилек, после чего образцы выдерживают от 18 до 24 ч в помещении лаборатории при температуре воздуха $(20 \pm 3)^\circ\text{C}$ и относительной влажности $(65 \pm 5)\%$ по психрометру.

3.6. Забивание шпилек в образец производят на прессе (см. черт. 2), для чего образец располагают лицевой поверхностью вверх на столе 6 прессы между боковыми упорами 4 таким образом, чтобы ось отверстия оправки 3 совпала с осью бойка 2 ударника 1 и точкой прокола образца. Шпильку 7 вставляют в отверстие оправки, после чего нажатием рычага 8 опускают ударник и забивают шпильку в образец 5 таким образом, чтобы острый конец шпильки выступал над поверхностью кожи примерно на 10 мм.

3.7. Для проведения испытания в мокром состоянии на те же образцы наносят еще пять точек, которые располагают посередине между отверстиями от первых пяти проколов. В намеченные точки вбивают новые пять шпилек в соответствии с п. 3.6.

Образцы со шпильками выдерживают от 20 до 24 ч в десятикратном от массы образцов

количестве воды при температуре (20 ± 3) °С, после чего образцы вынимают и фильтровальной бумагой удаляют с их поверхности избыток влаги.

4. ПРОВЕДЕНИЕ ИСПЫТАНИЯ

4.1. Испытание проводят при скорости движения нижнего зажима разрывной машины, равной 200 мм/мин.

4.2. Образец (см. черт. 1) со шпильками помещают в держатель, который закрепляют в нижнем зажиме разрывной машины.

В верхний зажим разрывной машины закрепляют патрон с самоцентрирующимися кулачками для захвата шпильки, при этом патрон и держатель должны быть центрированы (соосны).

После закрепления шпильки в патроне включают машину. В момент вырывания шпильки из образца кожи определяют нагрузку по шкале.

5. ОБРАБОТКА РЕЗУЛЬТАТОВ

5.1. Прочность держания шпильки в образце как в воздушно-сухом, так и в мокром состоянии (σ) в Н/мм вычисляют по формуле

$$\sigma = \frac{P - P_1}{d},$$

где P — среднее арифметическое нагрузок вырывания пяти шпилек, Н;

P_1 — показатель нагрузки на шкале (исходное показание шкалы), Н;

d — среднее арифметическое результатов определений толщины образца в пяти точках в воздушно-сухом состоянии, мм.

(Измененная редакция, Изм. № 2).

5.2. За результат испытания принимают среднее арифметическое результатов испытаний двух образцов отдельно в воздушно-сухом и мокром состояниях.

(Измененная редакция, Изм. № 1).