



ГОСУДАРСТВЕННЫЙ СТАНДАРТ  
СОЮЗА ССР

**ЛАМПЫ ЭЛЕКТРОННЫЕ  
МАЛОМОЩНЫЕ**

**МЕТОД ИЗМЕРЕНИЯ НАПРЯЖЕНИЯ  
ГУДЕНИЯ**

**ГОСТ 19438.11-75**

Издание официальное

Цена 3 коп.



ГОСУДАРСТВЕННЫЙ КОМИТЕТ СТАНДАРТОВ  
СОВЕТА МИНИСТРОВ СССР

Москва

## ЛАМПЫ ЭЛЕКТРОННЫЕ МАЛОМОЩНЫЕ

Метод измерения напряжения гудения

Low-power electronic tubes or valves  
Measuring methodsГОСТ  
19438.11—75Взамен  
ГОСТ 9027—64

Постановлением Государственного комитета стандартов Совета Министров СССР от 29 сентября 1975 г. № 2523 срок действия установлен

с 01.01.77

до 01.01.82

Несоблюдение стандарта преследуется по закону

Настоящий стандарт распространяется на электронные усилительные, выпрямительные и генераторные лампы мощностью, рассеиваемой анодом, до 25 Вт (далее — лампы) и устанавливает метод измерения напряжения гудения.

Стандарт полностью соответствует рекомендации СЭВ по стандартизации РС 220—64.

Стандарт соответствует Публикации 151—5 МЭК в части, касающейся метода измерения напряжения гудения.

### 1. ОБЩИЕ ТРЕБОВАНИЯ

1.1. Напряжение гудения — нежелательное напряжение, возникающее на выходе усилительного или детекторного каскада на испытываемой лампе вследствие питания переменным током накала.

1.2. Общие правила испытаний должны соответствовать требованиям ГОСТ 8089—71.

1.3. Численное значение напряжения гудения определяют по эффективному значению переменной составляющей напряжения, измеренного на анодной или катодной нагрузке испытываемой лампы и приведенного (в случае многоэлектродной лампы) к управляющей сетке лампы.



1.4. В отдельных случаях, указанных в стандартах на лампы конкретных типов\*, допускается:

между катодом и подогревателем прикладывать установленное в стандартах на лампы конкретных типов переменное или постоянное напряжение;

включать в цепь катода незашунтированный емкостью резистор с сопротивлением, значение которого должно быть задано.

1.5. Измерение напряжения гудения следует проводить при номинальном значении напряжения накала при частоте  $50 \pm 5$  Гц.

Остальные напряжения на электродах лампы должны соответствовать указанным в стандартах на лампы конкретных типов.

1.6. Конструкция измерительной установки должна предотвращать появление наводок на измерительные цепи от магнитных и электростатических полей.

1.7. Относительная погрешность измерения напряжения гудения должна быть в пределах  $\pm 20\%$  с доверительной вероятностью  $P^* = 0,95$ .

## 2. АППАРАТУРА

2.1. Испытательные установки, предназначенные для измерения напряжения гудения, должны соответствовать общим требованиям ГОСТ 8089—71.

2.2. Принципиальная электрическая схема испытательной установки для измерения напряжения гудения должна соответствовать указанной на чертеже (в качестве примера приведена принципиальная электрическая схема для измерения напряжения гудения триода).

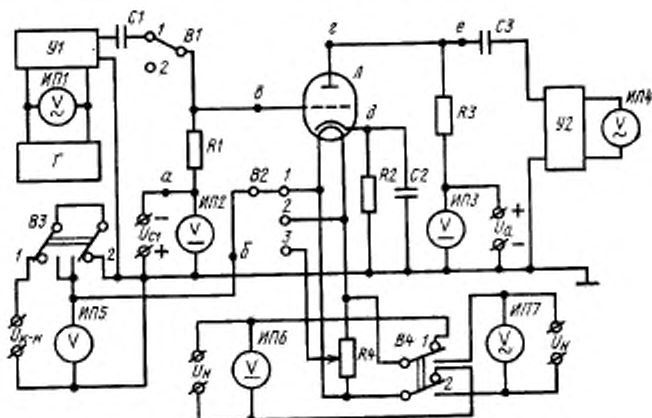
2.2.1. Генератор  $G$  должен вырабатывать синусоидальное напряжение частотой  $50 \pm 5$  Гц с коэффициентом гармоник не более 5%.

2.2.2. Делитель напряжения  $V1$  должен иметь выходное сопротивление не более  $0,01 \cdot R1$ , погрешность определения коэффициента деления должна быть в пределах  $\pm 1\%$ .

2.2.3. Конденсаторы  $C1$  и  $C3$  должны иметь емкостное сопротивление на частоте 50 Гц не более 5% от значения сопротивления резистора  $R1$  и входного активного сопротивления фильтра  $V2$ . Сопротивление изоляции конденсатора  $C2$  должно превышать сопротивление резистора  $R1$  не менее чем в 50 раз. Конденсатор  $C1$  может отсутствовать, если смещение управляющей сетки обеспечивают элементы  $R1$  и  $C2$ . В этом случае источник  $U_{c1}$  отключают, а точку  $a$  соединяют с общей точкой схемы.

\* Здесь и далее при отсутствии стандартов на лампы конкретных типов нормы и требования указывают в технической документации, утвержденной в установленном порядке.

2.2.4. Сопротивление резистора  $R1$  должно соответствовать установленному в стандартах на лампы конкретных типов, допускаемое отклонение не должно быть более чем на  $\pm 10\%$ .



$\Gamma$  — генератор; ИП1, ИП4, ИП7 — вольтметры переменного тока; ИП2, ИП3, ИП6 — вольтметры постоянного тока; ИП5 — вольтметр, У1 — делитель напряжения; У2 — фильтр; С1, С2, С3 — конденсаторы; R1 — R4 — резисторы; B1 — B4 — переключатели; а, б, в, г, д — вспомогательные обозначения точек схемы; Л — испытываемая лампа.

2.2.5. Переключатель  $B2$  имеет 3 положения, если в стандартах на лампы конкретного типа допускается измерение напряжения гудения при соединении с общей точкой (по переменному току) средней точки резистора  $R4$ ; при этом с помощью резистора  $R4$  допускается балансировка на минимальное напряжение гудения. В остальных случаях  $B2$  должен иметь 2 положения.

2.2.6. Резистор  $R2$  может отсутствовать, если электрический режим в стандартах на лампы конкретных типов задан при фиксированном напряжении смещения управляющей сетки.

2.2.7. Конденсатор  $C2$  должен отсутствовать в случае, указанном в п. 1.4, при измерении напряжения гудения в цепи катода.

2.2.8. Сопротивление резистора  $R3$  должно соответствовать установленному в стандартах на лампы конкретных типов, допускаемое отклонение не должно быть более чем на  $\pm 2\%$ .

2.2.9. Фильтр  $У2$  должен иметь полосу пропускания от 30 до 600 Гц с неравномерностью частотной характеристики в пределах  $\pm 3$  дБ по отношению к частоте 50 Гц. Затухание на частотах выше 700 Гц должно быть не менее 20 дБ на октаву. Входное сопро-

тивление фильтра должно превышать сопротивление  $R3$  (или  $R2$ ) не менее чем в 50 раз или должно учитываться при определении сопротивления анодной (или катодной) нагрузки лампы.

2.2.10. Вольтметр ИП4 должен измерять эффективное значение напряжения; не допускается применение вольтметров, измеряющих амплитудное значение или средневывпрямленное с однополупериодным детектированием.

2.2.11. Источник питания  $U_{н-п}$  должен применяться только при условиях, указанных в п. 1.4, и обеспечивать вид тока (постоянный или переменный) и полярность (при постоянном токе), указанные в стандарте на лампы конкретных типов. В остальных случаях точка б соединяется с общей точкой схемы.

2.2.12. Резистор  $R4$  применяется при условиях, указанных в п. 2.2.5, и должен пропускать ток не менее 5% номинального значения тока накала лампы.

2.2.13. В отсутствие испытываемой лампы показание прибора, по которому производят отсчет значения напряжения гудения, не должно превышать 5% нормы напряжения гудения, установленной в стандартах на лампы конкретных типов.

### 3. ПОДГОТОВКА И ПРОВЕДЕНИЕ ИЗМЕРЕНИЙ

#### 3.1. Подготовка к измерению

3.1.1. Подготовку измерительной установки производят в соответствии с типом испытываемой лампы, например для измерения напряжения гудения в цепи анода диода цепь источника питания управляющей сетки отключают, а остальные, подходящие к точке в элементы, подключают к аноду (точка г).

3.1.2. Проводят подготовку измерительной установки для измерения напряжения гудения в цепи электродов, указанного в стандартах на лампы конкретных типов, например при измерении напряжения гудения в цепи катода конденсатор  $C2$  отключается от схемы в точке д и к этой точке подключается фильтр  $У2$  через конденсатор  $C3$ .

3.1.3. Проводят прогрев лампы (на установке предварительного прогрева) за время не менее 3 мин в режиме, указанном в стандартах на лампы конкретных типов.

3.1.4. В случае измерения без предварительного прогрева лампы после установления в измерительную панель должна быть прогрета не менее чем 3 мин.

3.1.5. Устанавливают в измерительной установке электрический режим, заданный для измерения напряжения гудения в стандартах на лампы конкретных типов. В случае подачи напряжения между катодом и подогревателем (п. 1.4) переключатель  $B3$  устанавливается в положение 1, в других случаях — в положение 2.

3.1.6. Испытываемую лампу переносят в измерительную панель установки и выдерживают не менее 30 с после установления номинального напряжения накала.

3.2. Проведение измерения и обработка результатов

3.2.1. Переключатели *B1*, *B2* и *B4* устанавливаются в положение 2. Производят отсчет показаний вольтметра *ИП4*. После этого переключатель *B2* переключают в положение 1. Производят второй отсчет показаний вольтметра *ИП4*. В случае измерения напряжения гудения при соединении средней точки цепи накала к общей точке схемы (п. 2.2.6) переключатель *B2* устанавливают в положение 3, регулируют сопротивление до получения минимального напряжения гудения и производят отсчет показаний вольтметра *ИП4* в этом положении.

3.2.2. Переключатели *B1* и *B4* устанавливаются в положение 1, переключатель *B3* (если он есть) — в положение 2; переключатель *B2* может оставаться в любом положении. Регулировкой выходного напряжения генератора устанавливают на вольтметре *ИП4* напряжение, равное наибольшему напряжению, зафиксированному при выполнении требований п. 3.2.1. При этом замечают показание прибора *ИП1*.

3.2.3. Напряжение гудения  $U_{гуд}$  в вольтах определяют по формуле

$$U_{гуд} = K \cdot U_1, \quad (1)$$

где  $K$  — коэффициент деления делителя напряжения  $U1$ ;

$U_1$  — напряжение, отсчитанное по вольтметру *ИП1*, В.

3.2.4. Если в стандартах установлено номинальное значение динамического коэффициента усиления в режиме, совпадающем с режимом измерения напряжения гудения, то требования п. 3.2.2 не выполняются, а напряжение гудения определяется по формуле

$$U_{гуд} = \frac{U_2}{\mu_{дин}}, \quad (2)$$

где  $U_2$  — напряжение, полученное при выполнении требований п. 3.2.1;

$\mu_{дин}$  — номинальное значение динамического коэффициента усиления лампы.

3.2.5. Определение напряжения гудения по п. 3.2.4 может производиться в том случае, если динамический коэффициент усиления в режиме измерения напряжения гудения определен на контрольных образцах ламп и внесен в стандарты на лампы конкретных типов.

---

Изменение № 1 ГОСТ 19438.11—75 Лампы электронные маломощные. Метод измерения напряжения гудения

Постановлением Государственного комитета СССР по стандартам от 05.09.86 № 2592 срок введения установлен

с 01.01.87

Вводная часть. Второй абзац исключить.

*(Продолжение см. с. 324)*

---

---

*(Продолжение изменения к ГОСТ 19438.11—75)*

Пункты 1.2, 2.1. Заменить ссылку: ГОСТ 8089—71 на ГОСТ 19438.0—80.

(ИУС № 11 1986 г.)

---



Редактор *Н. В. Жуковская*  
Технический редактор *В. Н. Малькова*  
Корректор *С. С. Шишков*

Сдано в наб. 13.10.75 Подп. к печ. 09.12.75 0,5 п. л. Тир. 8000 Цена 3 коп.

Ордена «Знак Почета» Издательство стандартов, Москва, Д-22, Новопресненский пер., 3  
Тип. «Московский печатник», Москва, Лялин пер., 6. Зак. 1960