

19438.6



ГОСУДАРСТВЕННЫЙ СТАНДАРТ
СОЮЗА ССР

**ЛАМПЫ ЭЛЕКТРОННЫЕ
МАЛОМОЩНЫЕ**

МЕТОДЫ ИЗМЕРЕНИЯ КОЭФФИЦИЕНТА УСИЛЕНИЯ

ГОСТ 19438.6—75

Издание официальное



ГОСУДАРСТВЕННЫЙ КОМИТЕТ СССР ПО СТАНДАРТАМ
МОСКВА

ЛАМПЫ ЭЛЕКТРОННЫЕ МАЛОМОЩНЫЕ

Методы измерения коэффициента усиления

Low-power electronic tubes and valves.
Methods of measurement of amplification factorГОСТ
19438.6-75*Взамен
ГОСТ 8097-63

Постановлением Государственного комитета стандартов Совета Министров СССР от 3 сентября 1975 г. № 2323 срок действия установлен

с 01.01. 1977 г.

Проверен в 1982 г. Постановлением Госстандарта от 17.03.82 № 1065 срок действия продлен

до 01.01. 1988 г.

Несоблюдение стандарта преследуется по закону

Настоящий стандарт распространяется на электронные усилительные и генераторные лампы мощностью, рассеиваемой анодом, до 25 Вт и устанавливает следующие методы измерения коэффициента усиления:

- метод отношения напряжений;
- метод отношения сопротивлений;
- метод с отрицательной обратной связью;
- метод с анодной нагрузкой.

Стандарт полностью соответствует рекомендации СЭВ по стандартизации РС 204-64.

1. ОБЩИЕ ТРЕБОВАНИЯ

1.1. Испытательные установки, предназначенные для измерения коэффициента усиления, а также общие правила испытаний — по ГОСТ 19438.0-80.

1.2. Коэффициент усиления определяют по значению отношения изменения напряжения одного электрода к соответствующему изменению напряжения управляющего электрода при условии, что ток любого заданного электрода и напряжения всех электродов, кроме первых двух, остаются неизменными.

Издание официальное

Перепечатка воспрещена

★

* Переиздание апрель 1982 г. с Изменением № 1, утвержденным в марте 1982 г.; Пост. № 1066 от 17.03.82 (ИУС № 6-1982 г.).

© Издательство стандартов, 1982

1.3. Коэффициент усиления методом отношения напряжений определяют по значению отношения переменного напряжения одного электрода к соответствующему переменному напряжению другого электрода при приведенной к нулю переменной составляющей тока любого электрода.

Относительная погрешность измерения коэффициента усиления этим методом не должна выходить за пределы $\pm 2\%$ с вероятностью 0,95.

1.4. Коэффициент усиления методом отношения сопротивлений определяют с помощью мостовой схемы по отношению сопротивлений резисторов в плечах моста при полном равновесии схемы.

Относительная погрешность измерения коэффициента усиления методом отношения сопротивлений не должна выходить за пределы $\pm 2\%$ с вероятностью 0,95.

1.5. Коэффициент усиления методом с отрицательной обратной связью определяют по значению отношения переменной составляющей напряжения анода к переменному напряжению управляющей сетки при переменной составляющей тока анода, приведенной к минимально достижимому значению с применением схемы с отрицательной обратной связью. Метод применим для ламп со значением коэффициента усиления $10 \leq \mu \leq 3000$.

Относительная погрешность измерения коэффициента усиления методом с обратной связью не должна выходить за пределы $\pm 8\%$ с вероятностью 0,95.

1.3—1.5. (Измененная редакция, Изм. № 1).

1.6. Коэффициент усиления методом с анодной нагрузкой определяют по значению отношения переменного напряжения анода к переменному напряжению управляющей сетки при достаточно большом сопротивлении нагрузки для переменной составляющей тока анода.

1.7. Относительная погрешность измерения коэффициента усиления методом с анодной нагрузкой не должна выходить за пределы $\pm 8\%$ с вероятностью 0,95.

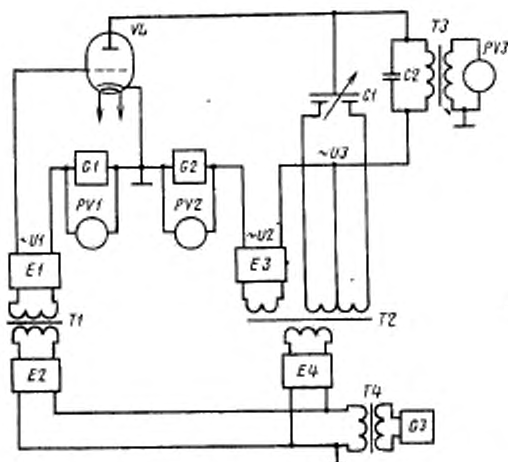
(Измененная редакция, Изм. № 1).

2. МЕТОД ОТНОШЕНИЯ НАПРЯЖЕНИЯ

2.1. Аппаратура

2.1.1. Функциональная электрическая схема испытательной установки для измерения коэффициента усиления методом отношения напряжений должна соответствовать указанной на черт. 1.

В качестве примера приведена функциональная электрическая схема измерения коэффициента усиления триода при фиксированном напряжении смещения управляющей сетки.



E1, E3—аттенюаторы; *E2*—делитель напряжения; *E4*—трехдекадный аттенюатор; *G3*—генератор синусоидального напряжения; *T1, T2, T3, T4*—трансформаторы; *C1*—дифференциальный конденсатор; *C2*—конденсатор; *PV3*—милливольтметр; *G1, G2*—источники постоянного напряжения; *PV1, PV2*—вольтметры; *VL*—испытуемая лампа.

Черт. 1

2.1.2. Разность коэффициентов трансформации трансформаторов *T1* и *T2* должна быть не более 1%. Обмотки трансформаторов должны подсоединяться к аттенюаторам в противофазе.

2.1.3. Значение емкости конденсатора *C2* должно быть таким, чтобы первичная обмотка выходного трансформатора *T3* была настроена на частоту генератора.

Трансформаторы следует настраивать с подключенным милливольтметром при токе подмагничивания, равном номинальному значению тока анода испытуемой лампы.

2.1.4. Значение емкости конденсатора *C1* и число витков соответствующей вторичной обмотки трансформатора *T2* должны быть такими, чтобы была обеспечена компенсация тока, проходящего через междуэлектродные емкости лампы и паразитные емкости схемы.

2.1.5. Выходные сопротивления делителя напряжения *E2* и аттенюатора *E4* должны быть равны.

Погрешность деления напряжения каждого аттенюатора *E1, E3, E4* и делителя *E2* не должна превышать 0,2%.

2.1.1—2.1.5. (Измененная редакция, Изм. № 1).

2.1.6. Генератор синусоидального напряжения с регулируемым выходом должен иметь диапазон частот от 400 до 1500 Гц. Коэффициент гармоник генератора не должен превышать 5%

2.1.7. Чувствительность милливольтметра должна быть такой, чтобы от нарушения баланса на значение погрешности измерения отклонение стрелки милливольтметра было не менее 1% длины шкалы прибора. Усилитель милливольтметра должен быть настроен на частоту, равную резонансной частоте выходного трансформатора ТЗ. Допускается применение автоматического регулирования усиления.

(Измененная редакция, Изм. № 1).

2.1.8. Переменное напряжение на управляющем электроде $\sim U_c$ в вольтах не должно превышать значения определяемого по формуле

$$\sim U_c = \frac{5}{\mu},$$

где μ — коэффициент усиления.

2.2. Подготовка и проведение измерений

2.2.1. Устанавливают электрический режим испытания, указанный в стандартах на лампы конкретных типов*.

2.2.2. С помощью attenuаторов $E1$, $E3$, $E4$ и конденсатора $C1$ попеременно регулируют значения напряжения U_1 и U_2 и фазу напряжения U_3 до получения минимального отклонения стрелки милливольтметра.

(Измененная редакция, Изм. № 1).

2.3. Обработка результатов

2.3.1. Коэффициент усиления μ определяют по формуле

$$\mu = \frac{U_2}{U_1},$$

где $\frac{U_2}{U_1}$ — отношение напряжений, отсчитываемое по положению attenuаторов $E1$, $E3$, $E4$, с учетом коэффициента деления делителя напряжения $E2$. Допускается производить отсчет коэффициента усиления по шкалам attenuаторов, проградуированным в единицах измерения μ .

(Измененная редакция, Изм. № 1).

3. МЕТОД ОТНОШЕНИЯ СОПРОТИВЛЕНИЯ

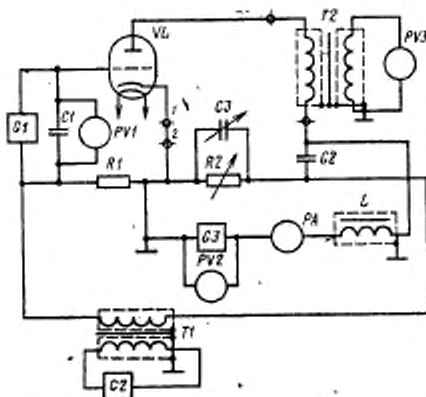
3.1. Аппаратура

3.1.1. Функциональная электрическая схема испытательной ус-

* Здесь и далее при отсутствии стандартов на лампы конкретных типов нормы и требования указывают в технической документации, утвержденной в установленном порядке.

тановки для измерения коэффициента усиления методом отношения сопротивлений должна соответствовать указанной на черт. 2.

В качестве примера приведена функциональная электрическая схема измерения коэффициента усиления триода при фиксированном напряжении смещения управляющей сетки.



VL—испытуемая лампа; T1, T2—трансформаторы; G1, G3—источники постоянного напряжения; G2—генератор синусоидального напряжения; R1, R2—безындукционные резисторы; C1, C2—конденсаторы; C3—компенсирующий конденсатор; PV1, PV2—вольтметры; PV3—милливольтметр; PA—миллиамперметр; L—дрессель.

Черт. 2

(Измененная редакция, Изм. № 1).

3.1.2. Емкость каждого конденсатора (C1 и C2) должна быть такой, чтобы емкостное сопротивление при выбранной частоте генератора не превышало 100 Ом.

3.1.3. Измерительные резисторы R1 и R2 должны быть безындукционными. Допускаемое отклонение сопротивления резисторов от номинального значения не должно превышать $\pm 0,2\%$. Значение переменного напряжения на резисторах не должно превышать 5% постоянного напряжения анода U_a .

3.1.4. Генератор синусоидального напряжения должен удовлетворять требованиям п. 2.1.6.

3.1.5. Индуктивность дросселя должна быть не менее 5 Гн.

3.1.6. Полное входное сопротивление трансформатора T2, нагруженного милливольтметром при выбранной частоте генератора и максимальном значении постоянной составляющей тока анода, должно быть не менее 15 кОм.

3.1.7. Электронный милливольтметр должен соответствовать требованиям п. 2.1.7.

Примечания:

1. При измерении коэффициента усиления триода милливольтметр с трансформатором T_2 может быть подключен к зажимам 1, 2. В этом случае сопротивление первичной обмотки трансформатора должно быть таким, чтобы падение напряжения на нем от прохождения постоянной составляющей тока анода не превышало 0,01% значения постоянного напряжения анода U_a . При этом входное сопротивление трансформатора не ограничивается.

2. В случае измерения коэффициента усиления лампы с автоматическим смещением трансформатор T_2 , если он подключен к зажимам 1, 2, заменяется резистором с заданным сопротивлением.

Милливольтметр PV3, подключенный в этом случае к зажимам 1, 2, не должен иметь проводимости по постоянному току, а его полное входное сопротивление должно быть не менее 15 кОм.

3. Питание сетки осуществляют от источника напряжения $G1$ соединенного с общей точкой через активное сопротивление резистора, значение которого не менее 100 кОм.

3.1.6, 3.1.7. (Измененная редакция, Изм. № 1).

3.1.8. Для отсчета коэффициента усиления по сопротивлению резистора R_2 , выполненного в виде декадного магазина сопротивлений, рекомендуется пользоваться следующими значениями R_1 и R_2 , указанными в таблице.

μ	R_1 , Ом	R_2
До 10	100,0	До 1000 Ом (3 декады)
От 10 » 100	10,0	
» 100 » 1000	1,0	
» 1000 » 10000	0,1	

3.2. Подготовка и проведение измерений

3.2.1. Устанавливают электрический режим измерения, указанный в стандартах или другой технической документации, утвержденной в установленном порядке, на лампы конкретных типов.

3.2.2. С помощью резистора R_2 регулируют значения напряжений, подаваемых на анод и сетку испытываемой лампы, до получения минимального отклонения стрелки милливольтметра.

3.3. Обработка результатов

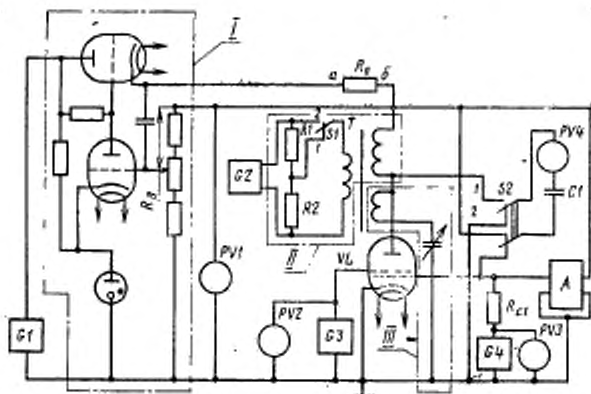
3.3.1. Коэффициент усиления определяют непосредственно по показанию шкалы декадного магазина сопротивлений R_2 . Если деления шкалы не проградуированы в значения μ , то коэффициент усиления вычисляют по формуле

$$\mu = \frac{R_2}{R_1}$$

4. МЕТОД С ОТРИЦАТЕЛЬНОЙ ОБРАТНОЙ СВЯЗЬЮ**4.1. Аппаратура**

4.1.1. Функциональная электрическая схема испытательной установки для измерения коэффициента усиления методом с отрица-

тельной обратной связью должна соответствовать указанной на черт. 3:



I—одна из возможных схем стабилизатора, обеспечивающего стабилизацию постоянной составляющей напряжения на аноде испытуемой лампы; *II*—одна из возможных схем, предназначенных для калибровки прибора *PV4*; *III*—одна из возможных схем компенсации емкостных токов; *G2*—генератор синусоидального напряжения, *G1, G3, G4*—источники постоянного напряжения; *PV1, PV2, PV3*—вольтметры; *PV4*—милливольтметр; *R1, R2, R3*—измерительные резисторы; *R_д*—сопротивление делителя; *R_{с1}*—резистор; *C1*—разделительный конденсатор; *T*—трансформатор; *S1, S2*—переключатели; *A*—усилитель; *VL*—испытуемая лампа.

Черт. 3

В качестве примера функциональная электрическая схема дана для измерения коэффициента усиления тетрода при фиксированном напряжении смещения управляющей сетки.

Разрешается применение функциональных электрических схем с комбинированным источником напряжения смещения управляющей сетки.

(Измененная редакция, Изм. № 1).

4.1.2. Генератор синусоидальных напряжений должен удовлетворять требованиям п. 2.1.6.

4.1.3. Емкость конденсатора *C1* должна быть такой, чтобы емкостное сопротивление при выбранной частоте генератора не превышало 0,1 значения активного сопротивления милливольтметра *PV4*.

(Измененная редакция, Изм. № 1).

4.1.4. Допускаемое отклонение отношения сопротивлений резисторов $\frac{R_2}{R_1}$ от расчетного должно быть в пределах $\pm 0,2\%$.

4.1.5. Падение постоянного напряжения на резисторе *R_{с1}* при

заданной амплитуде переменного напряжения сетки не должно превышать 0,5% напряжения управляющей сетки.

4.1.6. Резистор R_a должен быть безындукционным. Усилитель переменного тока A должен обеспечивать фазность входного и выходного напряжений. Коэффициент усиления усилителя A и сопротивление резистора R_a должны удовлетворять условию

$$KSR_a \geq 100,$$

где K — коэффициент усиления усилителя;

S — крутизна характеристики испытываемой лампы;

R_a' — сопротивление резистора R_a с учетом сопротивлений включенных параллельно ему вольтметра и сопротивления делителя R_d .

4.1.5, 4.1.6. (Измененная редакция, Изм. № 1).

4.1.7. Внутреннее сопротивление электронного стабилизатора переменного тока должно удовлетворять условию

$$R_1 \leq 0,01R_a,$$

где R_1 — внутреннее сопротивление электронного стабилизатора.

4.1.8. Полное сопротивление Z первичной обмотки трансформатора T при выбранной частоте генератора и максимальном значении постоянной составляющей тока анода испытываемой лампы должно удовлетворять условию

$$Z \geq 10R_2.$$

4.1.9. Отклонение подвижной системы милливольтметра $PV4$ должно быть пропорционально изменению среднего или эффективного значения тока. Разрешается применение милливольтметра с нерегулируемой чувствительностью. В этом случае должна регулироваться амплитуда выходного напряжения генератора. Отклонение стрелки милливольтметра при отсутствии испытываемой лампы не должно превышать 5% длины шкалы прибора (допускается применение схемы компенсации емкостных токов).

4.1.10. Переменное напряжение анода испытательной лампы не должно превышать 15 В.

4.2. Подготовка и проведение измерений

4.2.1. Устанавливают электрический режим измерений, указанный в стандартах на лампы конкретных типов.

4.2.2. Коэффициент усиления отсчитывают непосредственно по показаниям прибора $P4$.

Если шкала прибора не проградуирована в значениях коэффициента усиления μ , то порядок измерения должен быть следующим: переключатели 1 и 2 устанавливают в положение 1 и, изменяя чувствительность милливольтметра $P4$ (или выходное напряжение генератора), устанавливают стрелку милливольтметра

на определенное деление шкалы. Затем переключатели 1 и 2 переводят в положение 2, и по милливольтметру отсчитывают значение напряжения.

(Измененная редакция, Изм. № 1).

4.3. Обработка результатов

4.3.1. Коэффициент усиления вычисляют по формуле

$$\mu = \frac{R_1 + R_2}{R_2} \cdot \frac{\sim U}{\sim U_{c1}}$$

где $\sim U_{c1}$ — напряжение, отсчитываемое по милливольтметру *P4* при переключателях 1 и 2 в положении 1, В;

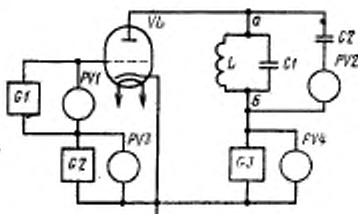
$\sim U$ — напряжение, отсчитываемое по милливольтметру *P4* при переключателях 1 и 2 в положении 2, В.

(Измененная редакция, Изм. № 1).

5. МЕТОД С АНОДНОЙ НАГРУЗКОЙ

5.1. Аппаратура

5.1.1. Функциональная электрическая схема испытательной установки для измерения коэффициента усиления ламп методом с анодной нагрузкой должна соответствовать указанной на черт. 4 и черт. 5.

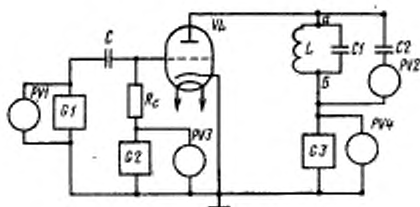


PV1, PV2 — милливольтметры или вольтметры; *PV3, PV4* — вольтметры; *G1* — генератор синусоидального напряжения; *G2, G3* — источники постоянного напряжения; *VL* — испытываемая лампа; *C1, C2* — конденсаторы; *L* — дроссель

Черт. 4

5.1.2. Генератор синусоидального напряжения (черт. 4 и 5) должен быть настроен на частоту, не превышающую 100 кГц. Коэффициент гармоник генератора не должен превышать 2%. Выходные контакты генератора *G1* (черт. 4) должны быть гальванически связанными. Гальваническую связь между выходными контактами *G1* разрешается осуществлять подключением внешнего резистора.

5.1.1, 5.1.2. (Измененная редакция, Изм. № 1).



C, C1, C2—конденсаторы; *VL*—испытуемая лампа; *L*—дроссель; *PV1, PV2*—милливольтметры или вольтметры; *PV3, PV4*—вольтметры; *G1*—генератор синусоидального напряжения; *G2, G3*—источники постоянного напряжения; *Rc*—резистор

Черт. 5

5.1.3. Емкость конденсатора C должна быть такой, чтобы емкостное сопротивление при выбранной частоте генератора не превышало $0,01 R_c$.

5.1.4. Шкала прибора $PV2$ должна быть проградуирована непосредственно в единицах измерения коэффициента усиления. В качестве вольтметров $PV1$ и $PV2$ разрешается применять один и тот же прибор.

В функциональных электрических схемах (черт. 4 и 5) разрешается переключение одного полюса вольтметра $PV2$ с контакта b на общую точку.

5.1.5. Емкость конденсатора $C2$ должна быть такой, чтобы емкостное сопротивление при выбранной частоте генератора не превышало $0,01$ активного сопротивления вольтметра $PV2$.

5.1.6. Емкость конденсатора $C1$ должна быть такой, чтобы контур, состоящий из дросселя L и конденсатора $C1$ был настроен на частоту, равную выбранной частоте генератора. Значение индуктивности дросселя L , емкости конденсатора $C1$ и входного сопротивления вольтметра $PV2$ должны быть такими, чтобы при выбранной частоте генератора сопротивление между контактами a и b превышало внутреннее сопротивление испытываемой лампы не менее чем в 100 раз.

5.1.4—5.1.6. (Измененная редакция, Изм. № 1).

5.2. Подготовка и проведение измерений

5.2.1. Устанавливают электрический режим измерения, указанный в стандартах на лампы конкретных типов.

5.2.2. Устанавливают значение переменного напряжения управляющей сетки, соответствующее максимальному значению измеряемого коэффициента усиления, и по вольтметру $PV2$ отсчитывают значение μ .

Если шкала прибора не проградуирована в единицах коэффициента усиления, то по вольтметру $PV2$ отсчитывают напряжение $\sim U_a$.

(Измененная редакция, Изм. № 1).

5.3. Обработка результатов

5.3.1. Коэффициент усиления μ определяют по формуле

$$\mu = \frac{\sim U_a}{\sim U_c},$$

где $\sim U_a$ — переменная составляющая напряжения анода, измеренная вольтметром $PV2$, В;

$\sim U_c$ — переменная составляющая установленного напряжения управляющей сетки, измеренная вольтметром $PV1$, В.

(Измененная редакция, Изм. № 1).

6. ТРЕБОВАНИЯ ТЕХНИКИ БЕЗОПАСНОСТИ

6.1. Требования техники безопасности при работе на испытательной установке — в соответствии с «Правилами техники безопасности и промышленной санитарии в электронной промышленности», утвержденными Президиумом ЦК профсоюзов рабочих радио- и электронной промышленности СССР.

Редактор *Р. Г. Говердовская*
Технический редактор *В. Н. Прусакова*
Корректор *В. А. Рякуйте*

Сдано в наб. 09.07.82 Подп. в печ. 31.08.82 0,75 п л, 0,71 уч.-изд. л. Тир. 6000 Цена 5 коп.

Ордена «Знак Почета» Издательство стандартов, Москва, Д-567, Новопресненский пер., д. 3
Вильнюсская типография Издательства стандартов, ул. Мнидауго, 12/14. Зак. 3163

Изменение № 2 ГОСТ 19438.6—75 Лампы электронные маломощные. Методы измерения коэффициента усиления

Утверждено и введено в действие Постановлением Государственного комитета СССР по стандартам от 17.06.87 № 2127

Дата введения 01.01.88

Вводная часть. Последний абзац. Заменить слова: «рекомендации СЭВ по стандартизации РС 204—64» на «Публикация МЭК 151—12».

Пункт 1.3. Второй абзац изложить в новой редакции: «Погрешность измерения коэффициента усиления методом отношения напряжений должна быть в интервале $\pm 2\%$ с установленной вероятностью 0,95».

(Продолжение см. с. 418)

(Продолжение изменения к ГОСТ 19438.6—75)

Пункт 1.4. Второй абзац изложить в новой редакции: «Погрешность измерения коэффициента усиления методом отношения сопротивлений должна быть в интервале $\pm 2\%$ с установленной вероятностью 0,95».

Пункт 1.5. Второй абзац изложить в новой редакции: «Погрешность измерения коэффициента усиления методом с отрицательной обратной связью должна быть в интервале $\pm 8\%$ с установленной вероятностью 0,95».

Пункт 1.7 изложить в новой редакции: «1.7. Погрешность измерения коэффициента усиления методом с анодной нагрузкой должна быть в интервале $\pm 8\%$ с установленной вероятностью 0,95».

Пункты 4.2.2, 4.3.1. Заменить обозначение: P4 на PV4.

Раздел 6 исключить.

(ИУС № 9 1987 г.)