

**ПЛИТЫ ПОДОПОННЫЕ ИЗ АЛЮМИНИЕВЫХ СПЛАВОВ ДЛЯ ОПОК
РАЗМЕРАМИ В СВЕТУ: ДЛИНОЙ 800 мм, ШИРИНОЙ 700 мм****Конструкция и размеры**

Bottom boards of aluminium alloys for moulding boxes having inside dimensions:
length 800 mm, width 700mm. Construction and dimensions

**ГОСТ
20379-74*****Взамен
МН 1538-61**

Постановлением Государственного комитета стандартов Совета Министров СССР от 24 декабря 1974 г. № 2781 срок введения установлен

с 01.07 1976 г.

Проверен в 1980 г.

Несоблюдение стандарта преследуется по закону

1. Конструкция и размеры подопонных плит должны соответствовать указанным на черт. 1 и в табл. 1.

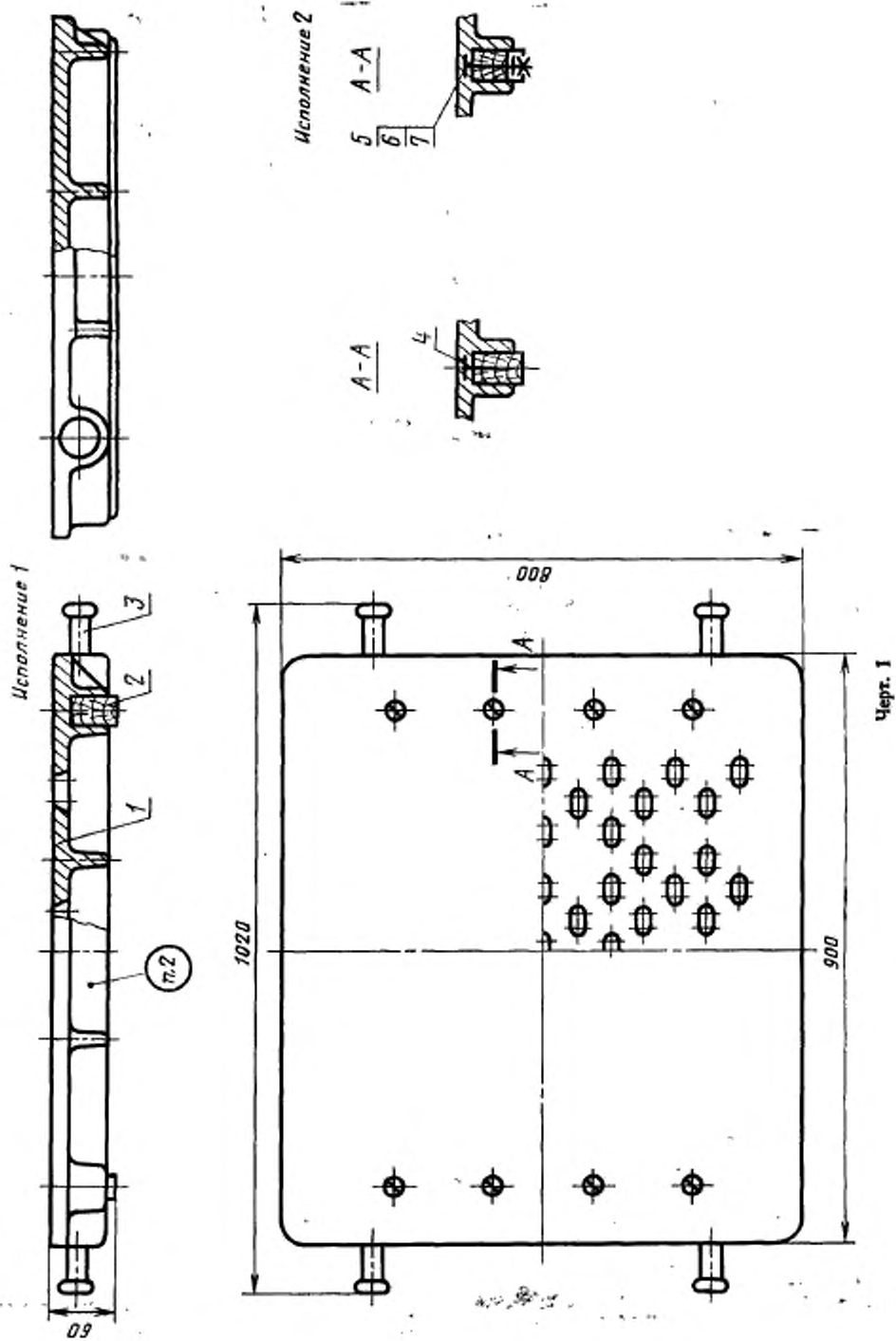


Таблица 1

Обозначения подопочных плит	Исполнение	Применяемость	Размер опояки в свету, мм	Масса, кг	Поз. 1, Плита, Код. 1	Поз. 2, Брусок, Код. 2
					Обозначения	
0296/0072	1		800×700	38,2	0296-0072/001	0296-0072/002
0296-0354	2			38,4		0296-0354/002

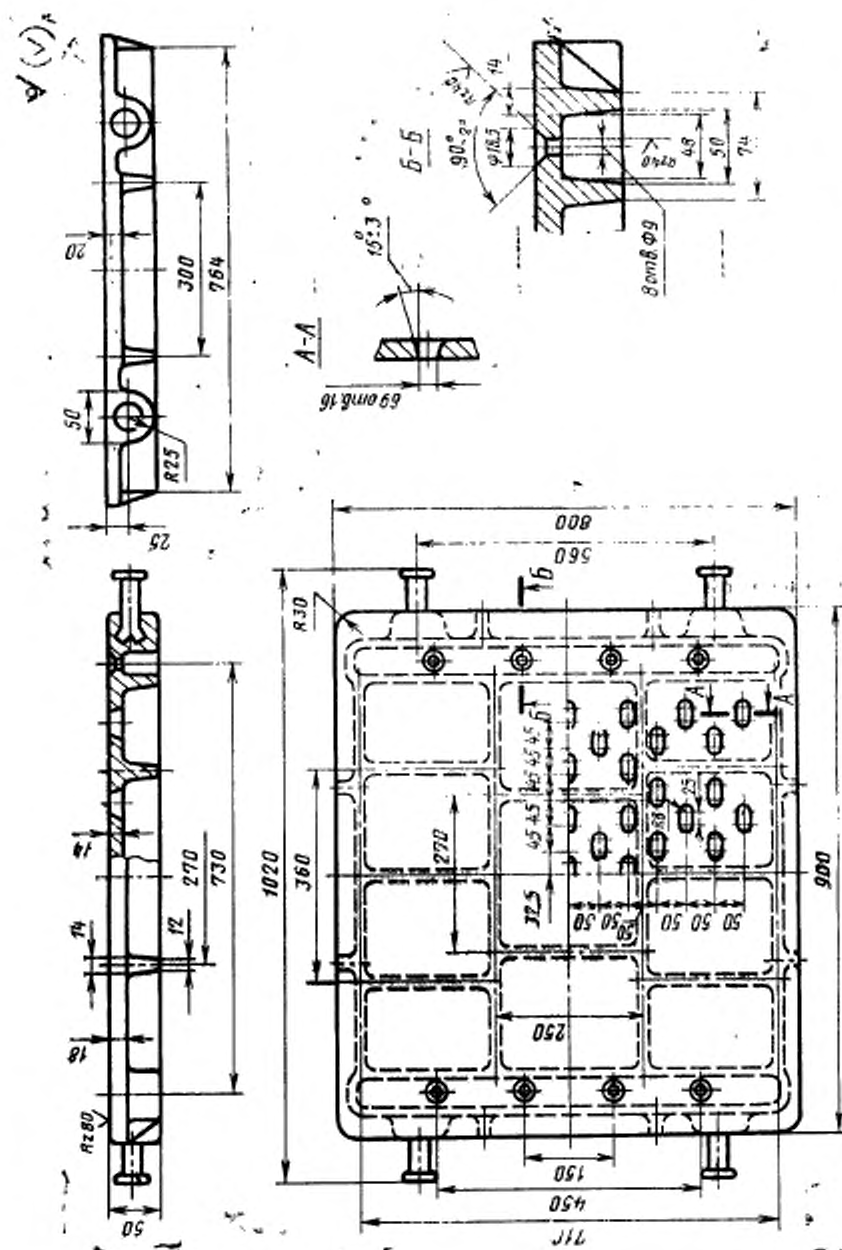
Продолжение табл. 1

Обозначения подопочных плит	Поз. 3, Шайба по ГОСТ 15020—60, Код. 4	Поз. 4, Шуруп по ГОСТ 1145—80, Код. 8	Поз. 5, Винт по ГОСТ 17475—80, Код. 8	Поз. 6, Гайка по ГОСТ 6927—70, Код. 8	Поз. 7, Шайба по ГОСТ 6988—78, Код. 8
	Обозначения				
0296-0072	0298.0251	1—8×50	—	—	—
0296-0354		—	В1. М8—8g×55.48.05	М8.6.05	8.02.05

Пример условного обозначения подопочной плиты исполнения 1:

Плита подопочная 0296-0072 ГОСТ 20379—74

2. Маркировать: обозначение подопочной плиты и товарный знак предприятия-изготовителя.
3. Конструкция и размеры плит (поз. 1) должны соответствовать указанным на черт. 2.

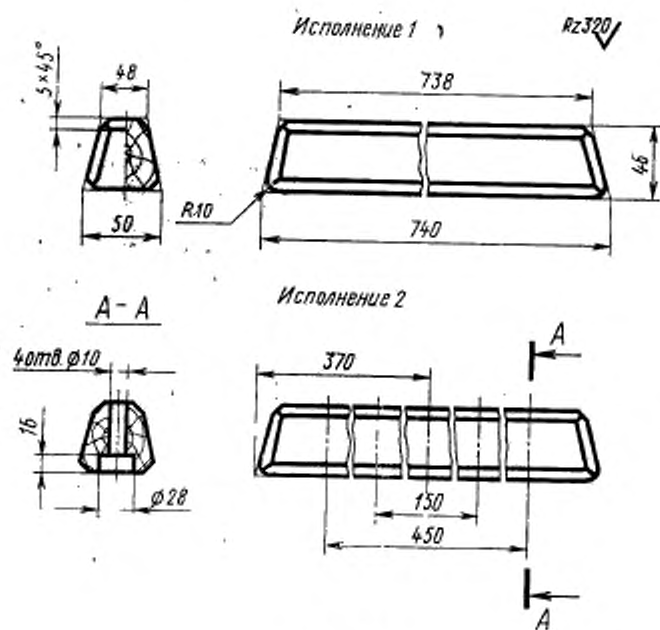


Масса — 36,5 кг.

Черт. 2

Условное обозначение плиты:
Плита 0296-0072/001 ГОСТ 20379—74

4. Конструкция и размеры брусков (поз. 2) должны соответствовать указанным на черт. 3 и в табл. 2.



Черт. 3

Таблица 2

Обозначения брусков	Исполнение	Применяемость	Масса, кг
0296-0072/002	1		0,83
0296-0354/002	2		0,80

Пример условного обозначения бруска исполнения 1:

Брусок 0296-0072/002 ГОСТ 20379—74

5. Материал — пиломатериал хвойных пород по ГОСТ 8486—66.

6. Технические условия — по ГОСТ 20386—74

(Измененная редакция, Изм. № 1).