

УГЛЕВОДОРОДЫ АРОМАТИЧЕСКИЕ
БЕНЗОЛЬНОГО РЯДАМетод определения температурных
пределов перегонкиBenzene hydrocarbons and allied products.
Method of determination of boiling rangeГОСТ
2706.13-74*Взамен
ГОСТ 2706-63
в части разд. 3Постановлением Государственного комитета стандартов Совета Министров СССР
от 22 ноября 1974 г. № 2593 срок введения установлен

с 01.07 1975 г.

Проверен в 1980 г. Срок действия продлен

до 01.07 1987 г.

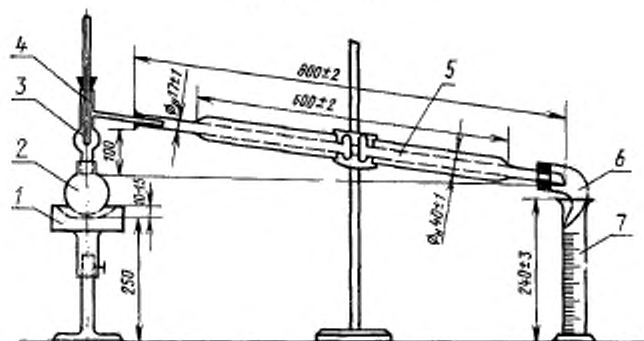
Несоблюдение стандарта преследуется по закону *01.07.44
10415-84*

Настоящий стандарт распространяется на ароматические углеводороды бензольного ряда и устанавливает метод определения температурных пределов перегонки.

1. ПРИБОРЫ, ПОСУДА И РЕАКТИВЫ

Прибор для перегонки (черт. 1) состоит из следующих частей: колбы перегонной 2 из термостойкого стекла с нормальным шлифом, вместимостью 150 см³ (черт. 2);

Прибор для перегонки



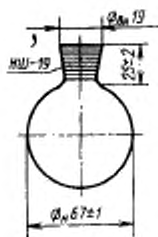
Черт. 1

Издание официальное

Перепечатка воспрещена

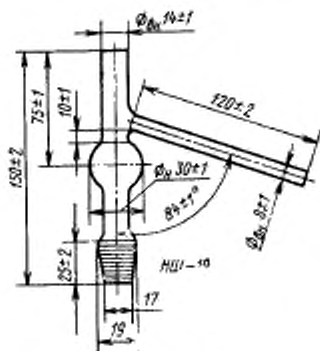
* Переиздание (июль 1982 г.) с Изменением № 1,
утвержденным в августе 1980 г. (ИУС 10-80 г.).

Колба перегонная



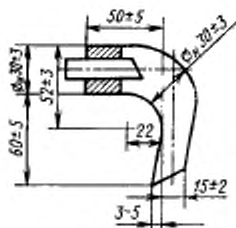
Черт. 2

Насадка



Черт. 3

Аллонж



Черт. 4

кожуха стального для колбы (черт. 5) или колбонагревателя 1 с электронагревом мощностью 300—600 Вт (черт. 6) или аналогичный;

насадки 3 с одним шаром (черт. 3);

термометра стеклянного лабораторного 4 в зависимости от анализируемого продукта типа ТН-7 по ГОСТ 400—80, типа 1-А, 2,3-Б по ГОСТ 215—73, типа ТЛ-21, ТЛ-22, ТЛ-23 или ТЛ-42 № 10;

холодильника стеклянного лабораторного 5;

аллонжа 6 (черт. 4);

цилиндра измерительного 7 с носиком по ГОСТ 1770—74, вместимостью 100 см³.

Автотрансформатор лабораторный типа РНО-250—2, РНО-250—05 или аналогичный.

Прокладка асбестовая толщиной 3—5 мм, наружным диаметром, совпадающим с диаметром плоского кольца кожуха или корпуса колбонагревателя, и отверстием в центре диаметром 50 ± 1 мм.

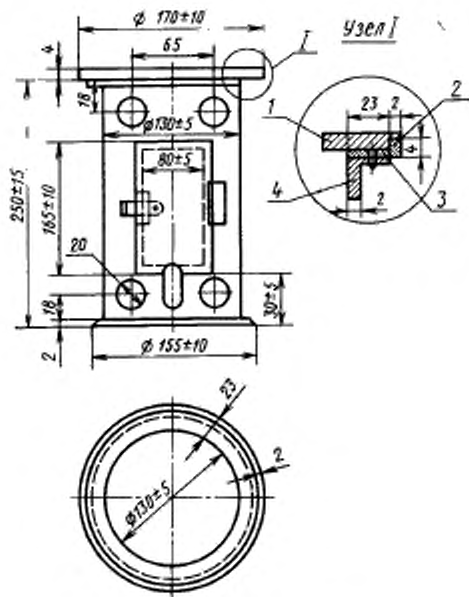
Горелка газовая.

Часы песочные по ГОСТ 10576—74 на 5 мин или секундомер.

Барометр ртутный метеорологический.

Колба плоскодонная или коническая со шлифом по ГОСТ 10394—72; вместимостью 250 см³.

Кожух для горелки



1—асбестовая прокладка; 2—бортик кольца; 3—кольцо;
4—стенка кожуха.

Черт. 5

Вещества водоотнимающие:

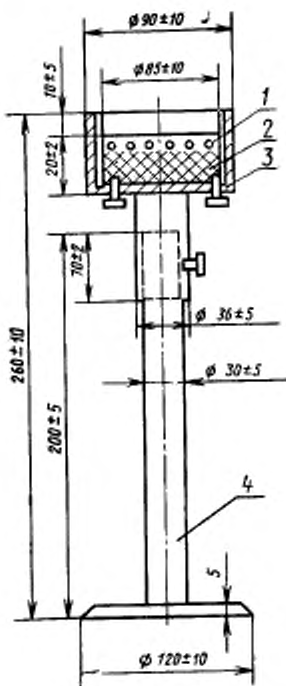
кальций хлористый по ГОСТ 4460—77, натрий сернокислый безводный по ГОСТ 4166—76, свежeproкаленный, или гидроксид натрия по ГОСТ 4328—77.

(Измененная редакция, Изм. № 1).

2. ПОДГОТОВКА К АНАЛИЗУ

2.1. Перед анализом холодильник устанавливают на штативе так, чтобы конец его внутренней трубки был на 100 мм ниже ее начала. Через кожух холодильника пропускают воду. Собранный по черт. 1 прибор в целях противопожарной безопасности устанавливают на противне с песком.

Колбонагреватель



1—спираль; 2—керамический вкладыш;
3—кожух колбонагревателя; 4—стальная
труба толщиной стенки 3—4 мм.

Черт. 6

3. ПРОВЕДЕНИЕ АНАЛИЗА

3.1. Анализируемый продукт предварительно сушат в колбе водотнимающим веществом в течение 20 мин, затем фильтруют.

(Измененная редакция, Изм. № 1).

3.2. 100 см³ осушенного продукта наливают в сухой чистый цилиндр при температуре окружающего воздуха, отсчитывая объем по нижнему мениску, при этом глаз должен находиться на уровне поверхности жидкости.

Из цилиндра жидкость переливают в сухую чистую колбу для перегонки. Колбу закрывают насадкой со вставленным в нее на корковой пробке термометром так, чтобы ось его совпадала с осью насадки, а ртутный резервуар находился в центре шарика насадки.

Колбу с анализируемым продуктом устанавливают на отверстие асбестовой прокладки кожуха или колбонагревателя. Отводную трубку колбы соединяют при помощи плотно пригнанной корковой пробки с внутренней трубкой холодильника так, чтобы она входила в холодильник на половину своей длины. Соединения на пробках заливают коллодием. Аллонж укрепляют корковой пробкой так, чтобы конец внутренней трубки холодильника находился над сгибом аллонжа.

Цилиндр, которым отмеряли анализируемый продукт, не высушивая, ставят под конец аллонжа так, чтобы он касался стенки, но не достигал верхнего деления шкалы цилиндра.

На время разгонки отверстие цилиндра прикрывают ватным тампоном.

Перед началом разгонки отмечают барометрическое давление. Под колбой зажигают горелку или включают электронагрев. Первая капля дистиллята должна упасть с конца холодильника не ранее чем через 5 мин и не позднее чем через 10 мин от начала нагрева. Перегонку ведут со скоростью 4—5 см³/мин.

(Измененная редакция, Изм. № 1).

3.3 За температуру начала перегонки считают температуру, при которой первая капля дистиллята падает в цилиндр-приемник с конца холодильника.

За температуру конца перегонки считают температуру, при которой в приемник отливается объем жидкости, указанный в нормативно-технической документации на соответствующий углеводород.

За температуру «досуха» считают температуру, при которой испаряется последняя капля жидкости анализируемого продукта.

(Измененная редакция, Изм. № 1).

3.4. После проведения анализа нагрев прекращают, колбу охлаждают на воздухе в течение 5 мин, давая стечь дистилляту в приемник, после чего отмечают объем дистиллята в цилиндре.

При применении электронагрева колбу после прекращения нагрева ставят для охлаждения на край колбонагревателя. При нормировании температуры объема жидкости 98 см³ обогрев колбы прекращают, когда в приемник отгонится 96 см³ дистиллята. Следят за дальнейшим подъемом температуры, максимально наблюдаемую температуру принимают за температуру конца перегонки. Если при этом количество дистиллята не равно 98 см³, разгонку повторяют.

Остаток жидкости из колбы выливают в приемник и отмечают общий объем жидкости. Потери не должны превышать 1 см³. В противном случае перегонку повторяют, проверив предварительно уплотнение всех соединений прибора.

(Измененная редакция, Изм. № 1).

4. ОБРАБОТКА РЕЗУЛЬТАТОВ

4.1. Наблюдаемую температуру приводят к нормальному давлению. Температуру при нормальном давлении 760 мм рт. ст. (*t*) в градусах Цельсия вычисляют по формуле

$$t = t_n + \Delta t_1 + \Delta t_2 - \Delta t_3,$$

где *t_n* — наблюдаемая температура, °С;

Δt_1 — поправка на барометрическое давление, вычисленная по п. 4.2, °С;

Δt_2 — поправка на выступающий над пробкой столбик ртути термометра, вычисленная по п. 4.3, °С;

Δt_3 — поправка к термометру по паспорту, °С.

При давлении ниже 760 мм рт. ст. поправку прибавляют, в противном случае — вычитают.

4.2. Наблюдаемое давление с учетом постоянных поправок к барометру приводят к температуре 0°С, вычитая из показаний барометра:

2 мм рт. ст. — при температуре окружающей среды 13—20°С;

3 мм рт. ст. — при температуре окружающей среды 21—28°С;

4 мм рт. ст. — при температуре окружающей среды 29—35°С.

Барометрическое давление, мм рт. ст.	Поправка, °С, для температур				Барометрическое давление, мм рт. ст.	Поправка, °С, для температур			
	80±10°С	100±10°С	140±15°С	100°С и более		80±10°С	100±10°С	140±15°С	160°С и более
700	2,63	2,87	3,04	3,16	709	2,23	2,43	2,57	2,68
701	2,59	2,82	2,99	3,11	710	2,19	2,38	2,51	2,62
702	2,54	2,77	2,94	3,05	711	2,14	2,33	2,46	2,56
703	2,50	2,72	2,88	3,00	712	2,09	2,29	2,46	2,51
704	2,45	2,67	2,82	2,95	713	2,06	2,24	2,36	2,46
705	2,41	2,63	2,76	2,89	714	2,01	2,19	2,31	2,40
706	2,37	2,58	2,72	2,84	715	1,97	2,14	2,26	2,35
707	2,32	2,53	2,67	2,79	716	1,92	2,09	2,21	2,30
708	2,28	2,48	2,62	2,74	717	1,88	2,04	2,15	2,25

Продолжение

Барометрическое давление, мм рт. ст.	Поправка, С, для температур				Барометрическое давление, мм рт. ст.	Поправка, С, для температур			
	90±10 С	110±10 С	140±10 С	160 С и более		90±10 С	110±10 С	140±10 С	160 С и более
718	1,83	1,99	2,10	2,19	749	0,47	0,52	0,54	0,57
719	1,79	1,94	2,05	2,14	750	0,43	0,47	0,49	0,52
720	1,75	1,90	2,00	2,09	751	0,39	0,42	0,44	0,47
721	1,70	1,85	1,95	2,04	752	0,34	0,38	0,38	0,41
722	1,66	1,80	1,90	1,98	753	0,30	0,33	0,34	0,36
723	1,61	1,75	1,85	1,93	754	0,26	0,28	0,29	0,31
724	1,57	1,70	1,80	1,88	755	0,21	0,23	0,24	0,25
725	1,52	1,65	1,75	1,82	756	0,17	0,19	0,19	0,21
726	1,48	1,61	1,69	1,77	757	0,13	0,14	0,14	0,16
727	1,43	1,56	1,64	1,72	758	0,08	0,09	0,09	0,11
728	1,39	1,51	1,59	1,66	759	0,04	0,05	0,05	0,06
729	1,35	1,46	1,54	1,66	760	0,00	0,00	0,00	0,00
730	1,30	1,42	1,49	1,56	761	-0,04	-0,04	-0,05	-0,05
731	1,26	1,37	1,44	1,51	762	-0,08	-0,09	-0,10	-0,11
732	1,21	1,32	1,39	1,43	763	-0,13	-0,14	-0,15	-0,16
733	1,17	1,27	1,34	1,40	764	-0,17	-0,18	-0,20	-0,21
734	1,13	1,22	1,29	1,35	765	-0,21	-0,23	-0,25	-0,26
735	1,08	1,18	1,24	1,30	766	-0,25	-0,27	-0,29	-0,30
736	1,04	1,13	1,19	1,24	767	-0,30	-0,32	-0,35	-0,36
737	0,99	1,08	1,14	1,19	768	-0,34	-0,37	-0,39	-0,40
738	0,95	1,03	1,09	1,14	769	-0,38	-0,41	-0,44	-0,45
739	0,91	0,99	1,04	1,09	770	-0,42	-0,45	-0,49	-0,50
740	0,86	0,94	0,99	1,04	771	-0,47	-0,51	-0,54	-0,57
741	0,82	0,89	0,94	0,98	772	-0,51	-0,55	-0,59	-0,62
742	0,78	0,85	0,89	0,93	773	-0,55	-0,60	-0,64	-0,67
743	0,73	0,80	0,84	0,88	774	-0,59	-0,64	-0,69	-0,73
744	0,69	0,75	0,79	0,83	775	-0,63	-0,69	-0,74	-0,78
745	0,65	0,70	0,74	0,78	776	-0,68	-0,73	-0,79	-0,83
746	0,60	0,66	0,69	0,72	777	-0,72	-0,78	-0,84	-0,88
747	0,56	0,61	0,64	0,67	778	-0,76	-0,83	-0,89	-0,93
748	0,52	0,56	0,59	0,62	779	-0,80	-0,87	-0,94	-0,99
					780	-0,85	-0,92	-0,99	-1,04

Далее по таблице в зависимости от температуры кипения продукта находят поправку на давление, приведенное к 0°С.

(Измененная редакция, Изм. № 1)

4.3. Поправку на выступающий над пробкой столбик ртути термометра (Δt_2) в градусах Цельсия вычисляют по формуле

$$\Delta t_2 = 0,00016 \cdot h(t_1 - t_2),$$

где 0,00016 — видимый коэффициент расширения ртути в стекле;
 h — высота столбика ртути, выступающего над пробкой, выраженная в градусах шкалы термометра;
 t_1 — наблюдаемая температура, °С;

t_2 — температура окружающего воздуха вблизи середины столбика ртути, выступающего над пробкой, измеряется вторым термометром, °С.

4.4. За результат анализа принимают среднее арифметическое двух параллельных определений, допускаемые расхождения между которыми не должны превышать:

по температуре 0,1 и 1°С в зависимости от точности применяемого термометра;

по объему дистиллята 1 см³.

(Измененная редакция, Изм. № 1).

Изменение № 2 ГОСТ 2706.13—74 Углеводороды ароматические бензольного ряда. Метод определения температурных пределов перегонки

Утверждено и введено в действие Постановлением Государственного комитета СССР по стандартам от 06.02.87 № 201

Дата введения 01.07.87

Под наименованием стандарта проставить код: ОКСТУ 2409.

Раздел 1. Второй абзац изложить в новой редакции: «колбы перегонной 2 из термостойкого стекла с нормальным шлифом (черт. 2) или с приваренной насадкой (черт. 3) вместимостью 150 см³»;

двенадцатый абзац. Исключить ссылку: «по ГОСТ 10576—74».

тринадцатый абзац дополнить словами: «или барометр мембранный метеорологический, класс точности не ниже 0,1»;

четырнадцатый абзац. Заменить ссылку: ГОСТ 10394—72 на ГОСТ 25336—82.

(Продолжение см. с. 134)

последний абзац после слова «свежепрокаленный» дополнить словами: «при температуре 100—120 °С».

Пункт 3.2. Второй абзац после слова «перегонки» дополнить словами: «(при использовании колбы с приваренной насадкой продукт заливают через насадку)»;

третий абзац. Заменить слово: «колбы» на «насадки», «Алонж укрепляют корковой» на «Алонж присоединяют корковой или резиновой».

Пункт 3.3. Заменить слово: «считают» на «принимают» (3 раза).

Пункт 3.4. Заменить слова: «количество дистиллята не равно» на «объем дистиллята не равен».

Пункт 4.4. Первый абзац после слова «арифметическое» дополнить словом: «результатов»; дополнить словами: «(при доверительной вероятности $P=0,95$)».

(ИУС № 5 1987 г.)

СОДЕРЖАНИЕ

ГОСТ 2706.1—74	Углеводороды ароматические бензольного ряда. Методы определения внешнего вида и цвета	1
ГОСТ 2706.2—74	Углеводороды ароматические бензольного ряда. Хроматографический метод определения содержания основного вещества и примесей в бензоле, толуоле и ксилоле	3
ГОСТ 2706.3—74	Углеводороды ароматические бензольного ряда. Методы определения окраски серной кислоты	9
ГОСТ 2706.4—74	Углеводороды ароматические бензольного ряда. Метод определения содержания сероуглерода в бензоле	13
ГОСТ 2706.5—74	Углеводороды ароматические бензольного ряда. Метод определения содержания тиофена в бензоле	18
ГОСТ 2706.6—74	Углеводороды ароматические бензольного ряда. Метод определения содержания сульфлируемых веществ	23
ГОСТ 2706.7—74	Углеводороды ароматические бензольного ряда. Метод определения реакции водной вытяжки	26
ГОСТ 2706.8—74	Углеводороды ароматические бензольного ряда. Метод определения испаряемости	27
ГОСТ 2706.9—74	Углеводороды ароматические бензольного ряда. Метод определения высоты слоя воды в цистерне	28
ГОСТ 2706.10—74	Углеводороды ароматические бензольного ряда. Метод определения содержания сероводорода и меркаптанов	30
ГОСТ 2706.11—74	Углеводороды ароматические бензольного ряда. Метод определения бромного числа	32
ГОСТ 2706.12—74	Углеводороды ароматические бензольного ряда. Методы определения температуры кристаллизации бензола	34
ГОСТ 2706.13—74	Углеводороды ароматические бензольного ряда. Метод определения температурных пределов перегонки	40

Редактор *А. С. Пшеничная*

Технический редактор *О. Н. Никитина*

Корректор *Л. А. Пономарева*

Сдано в наб. 01.04.82 Подл. к печ. 29.07.82 3,0 п. л. 2,95 уч.-изд. л. Тир. 6000 Цена 15 коп.

Ордена «Знак Почета» Издательство стандартов, 123557, Москва, Новопресненский пер., 3
Тяж. «Московский печатник», Москва, Лялин пер., 6. Зак. 565