

6628



ГОСУДАРСТВЕННЫЙ СТАНДАРТ
СОЮЗА ССР

КРЮКИ ДВУРОГИЕ. ЗАГОТОВКИ
ТИПЫ. КОНСТРУКЦИЯ И РАЗМЕРЫ
ГОСТ 6628—73

Издание официальное



Цена 3 коп.

ГОСУДАРСТВЕННЫЙ КОМИТЕТ СССР ПО СТАНДАРТАМ
Москва

КРЮКИ ДВУРОГНЕ. ЗАГОТОВКИ

Типы. Конструкция и размеры

Ramshorn hooks. Blanks,
Type. Construction and dimensions**ГОСТ****6628—73**Взамен
ГОСТ 6628—63

Постановлением Государственного комитета стандартов Совета Министров СССР от 11 ноября 1973 г. № 2435 срок введения установлен

с 01.01.75

Проверен в 1979 г. Постановлением Госстандарта от 08.06.84 № 1879 срок действия продлен

до 01.01.95

Несоблюдение стандарта преследуется по закону

Настоящий стандарт распространяется на заготовки двурогих кованых и штампованных крюков с цилиндрическим хвостовиком, применяемых в грузоподъемных машинах.

1. ТИПЫ

1.1. Заготовки крюков должны изготавливаться следующих типов:

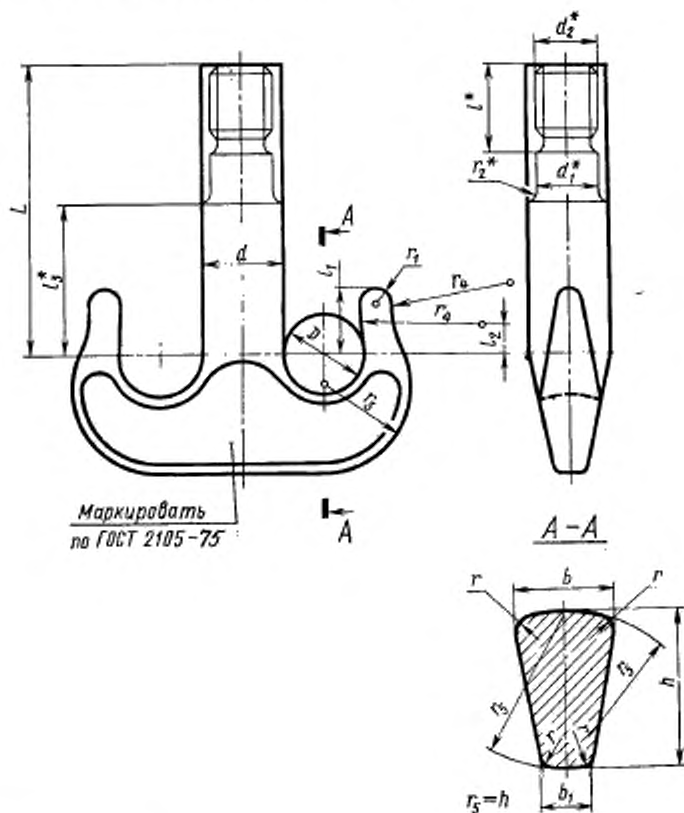
А — с коротким хвостовиком;

Б — с удлиненным хвостовиком.

1.2. Заготовки крюков должны изготавливаться методом горячей объемной штамповки (I) и методом свободнойковки (II).

2. КОНСТРУКЦИЯ И РАЗМЕРЫ

2.1. Конструкция и размеры заготовок крюков должны соответствовать указанным на чертеже и в таблице.



* Размеры для справок.

Размеры в мм

Номер заго- товки хрубка	D		d		d ₁	d ₂	b		b ₁					
	Но- мин.	Пред. откл. для метода	Но- мин.	Пред. откл. для метода			Но- мин.	Пред. откл. для метода	I	II	I	II		
													I	II
1	60	+3,9 -2,3	+8 -2	56	+3,9 -2,3	+8 -2	50	M48	35	+3,7 -2,1	+7 -2	18	+3,7 -2,1	+7 -2
2	70	+4,1 -2,4	+9 -2	62	+4,1 -2,4	+9 -2	55	M52	40	+3,9 -2,2	+8 -2	20	+3,9 -2,2	+8 -2
3	80	+4,4 -2,6	+9 -2	68	+4,4 -2,6	+10 -2	60	M56	45	+4,2 -2,4	+9 -2	22	+4,2 -2,4	+9 -2
4	90	+5,4 -2,9	+10 -2	80	+5,4 -2,9	+11 -3	70	M64	50	+5,4 -2,9	+11 -3	25	+5,4 -2,9	+11 -3
5	100	+6,4 -3,2	+11 -3	85	+6,4 -3,2	+11 -3	75	Тран. 70×10	60	+6,4 -3,2	+12 -3	30	+6,4 -3,2	+12 -3
6	115	+8,5 -3,9	+14 -3	95	+8,5 -3,9	+14 -3	85	Тран. 80×10	65	+8,4 -3,8	+17 -3	32	+8,4 -3,8	+17 -3
7	125	+11,5 -4,8	+18 -4	110	+11,5 -4,8	+18 -4	100	Тран. 90×12	75	+11,4 -4,7	+18 -3	38	+11,4 -4,7	+18 -3
8	145	+13,8 -5,7	+22 -4	125	+13,8 -5,7	+22 -4	110	Тран. 100×12	85	+13,4 -5,3	+20 -4	42	+13,4 -5,3	+20 -4
9	160	+14,0 -5,9	+24 -4	135	+14,0 -5,9	+24 -4	120	Тран. 110×12	95	+13,5 -5,4	+22 -4	48	+13,5 -5,4	+22 -4
10	180			160			140	Тран. 120×16	105			52		
11	200			170			150	Тран. 140×16	115			58		
12	220			190			170	Тран. 160×16	130			65		
13	250			200			180	Тран. 170×16	150			75		
14	280			220			200	Тран. 180×20	165			85		

Продолжение

Номер заготовки кромки	h		L		f	l ₃	h ₃	h	r	r ₁	r ₂	r ₃	Масса, кг			
	Но- мин.	Пред. откл. для метода	I	II									Тип А	Тип Б	r ₄	r ₅
1	60	+3,9 -2,3	+8 -2		230	475	50	22	70	10	3	65	100	8	12	
2	70	+4,1 -2,4	+9 -2		260	520	55	25	80	12		80	115	11	17	
3	75	+4,4 -2,6	+10 -2		280	580	60	28	85	15	4	90	125	14	21	
4	85	+5,4 -2,9	+12 -3		325	640	70	30	100	16		100	135	20	30	
5	95	+6,4 -3,2	+14 -3		360	700	80	35	110	20		115	145	28	39	
6	110	+8,5 -3,9	+16 -3		420	760	85	40	120	22	5	125	165	41	55	
7	120	+11,5 -4,8	+18 -4		470	820	95	45	130	25		135	180	60	78	
8	140	+13,5 -5,4	+23 -4		525	875	115	50	150	26		160	200	90	112	
9	150	+14,0 -5,7			590	940	130	55	170	30		175	230	126	155	
10	170	+13,8 -5,7			660	1000	140	65	180	35	6	200	260	159	206	
11	180	+14,0 -5,7			725	1050	165	70	205	35		220	280	228	265	
12	210	+13,8 -5,7			800	1150	180	80	220	40	8	240	310	302	357	
13	235	+14,0 -5,7			860	1175	200	95	250	40	10	265	330	400	471	
14	270	+14,0 -5,7			900	1200	210	100	260	40		300	360	530	620	

Примечания:

1. Длина L заготовки крюка указана без припуска на испытания.
2. Длину L для заготовок крюков типа Б разрешается увеличивать не более чем на 100 мм для машин весьма тяжелого режима работы. Это оговаривается в заказе.
3. В заготовках крюков, изготавливаемых методом свободнойковки, несоосность зевов относительно общей оси для заготовок крюков с номера 1 по 5 — не более 8, с 6 по 10 — не более 14, с 11 по 14 — не более 20 мм.
4. В заготовках крюков, изготавливаемых методом свободнойковки, допускается в нижней части сечения $A-A$ радиус r не выполнять.

Пример условного обозначения заготовки крюка 4 типа А:

Заготовка крюка 4А ГОСТ 6628—73

- 2.2. Метрическая резьба — по ГОСТ 16093—81 с полем допусков 6g, трапецеидальная — по ГОСТ 9562—81.
- 2.3. Технические требования, методы испытаний, маркировка и транспортирование — по ГОСТ 2105—75.
- 2.4. Грузоподъемность крюков должна соответствовать величинам, указанным в приложении.

НАИБОЛЬШАЯ ГРУЗОПОДЪЕМНОСТЬ КРЮКОВ, т

Номер заготовки крюка	Для машин и механизмов с ручным приводом	Для машин и механизмов с машинным приводом	
		Легкий (Л) и сред- ний (С) режимы	Тяжелый (Т) и весь- ма тяжелый (ВТ) режимы
1	8,0	6,3	5,0
2	10,0	8,0	6,3
3	12,5	10,0	8,0
4	16,0	12,5	10,0
5	20,0	16,0	12,5
6	—	20,0	16,0
7	—	25,0	20,0
8	—	32,0	25,0
9	—	40,0	32,0
10	—	50,0	40,0
11	—	63,0	50,0
12	—	80,0	63,0
13	—	100,0	80,0
14	—	—	100,0

Редактор *В. С. Бабкина*
 Технический редактор *И. Н. Дубина*
 Корректор *Е. А. Богачкова*

Сдано в наб. 07.07.88 Подп. в печ. 24.10.88 0,5 усл. п. л. 0,5 усл. кр.-отт. 0,30 уч.-изд. л.
 Тираж 6 000 Цена 3 коп.

Ордена «Знак Почета» Издательство стандартов, 123840, Москва, ГСП, Новопресненский пер., 3
 Тип. «Московский печатник». Москва, Лялин пер., 6. Зак. 2868

КОНТР. ЭКЗ.

Группа Г86

Изменение № 1 ГОСТ 6628—73 Крюки двурогие. Заготовки. Типы. Конструкция и размеры

Утверждено и введено в действие Постановлением Комитета стандартизации и метрологии СССР от 25.12.91 № 2123

Дата введения 01.06.92

Вводную часть дополнить абзацем: «Требования настоящего стандарта являются обязательными».

Пункт 2.1, Таблица, Примечание 2. Заменить слова: «весьма тяжелого режима работы. Это оговаривается в заказе» на «у которых группа режима работы механизма подъема 6М».

(Продолжение см. с. 108)

(Продолжение изменения к ГОСТ 6628—73)

Приложение дополнить словом: «Обязательное»;
таблица. Графу «Для машин и механизмов с машинным приводом» изложить в новой редакции:

Для механизмов групп режима работы по ГОСТ 25835-83

до 4М

5М и 6М

(ИУС № 4 1992 г.)