



ГОСУДАРСТВЕННЫЕ СТАНДАРТЫ
СОЮЗА ССР

**РЕЗЦЫ СТРОГАЛЬНЫЕ
С ПЛАСТИНАМИ
ИЗ БЫСТРОРЕЖУЩЕЙ СТАЛИ**

КОНСТРУКЦИЯ И РАЗМЕРЫ

ГОСТ 18887-73 — ГОСТ 18890-73

Издание официальное

ГОСУДАРСТВЕННЫЙ КОМИТЕТ СССР ПО УПРАВЛЕНИЮ
КАЧЕСТВОМ ПРОДУКЦИИ И СТАНДАРТАМ

Москва

ГОСУДАРСТВЕННЫЕ СТАНДАРТЫ
С О Ю З А С С Р

РЕЗЦЫ СТРОГАЛЬНЫЕ
С ПЛАСТИНАМИ
ИЗ БЫСТРОРЕЖУЩЕЙ СТАЛИ
КОНСТРУКЦИЯ И РАЗМЕРЫ

ГОСТ 18887-73—ГОСТ 18890-73

Издание официальное

Москва — 1991

СОДЕРЖАНИЕ

ГОСТ 18887—73	Резцы строгальные проходные изогнутые с пластинами из быстрорежущей стали. Конструкция и размеры . . .	3
ГОСТ 18888—73	Резцы строгальные чистовые широкие изогнутые с пластинами из быстрорежущей стали. Конструкция и размеры	6
ГОСТ 18889—73	Резцы строгальные подрезные прямые и изогнутые с пластинами из быстрорежущей стали. Конструкция и размеры	9
ГОСТ 18890—73	Резцы строгальные отрезные и прорезные изогнутые с пластинами из быстрорежущей стали. Конструкция и размеры	14

© Издательство стандартов, 1991

Редактор *Р. Г. Говердовская*
Технический редактор *Л. Я. Митрофанова*
Корректор *Н. Д. Чехотина*

Сдано в наб. 29.03.91 Подп. в печ. 24.05.91 1,0 усл. п. л. 1,13 усл. кр.-отт. 0,70 уч.-изд. л.
Тираж 5000 Цена 30 к.

Ордена «Знак Почета» Издательство стандартов, 123557, Москва, ГСП,
Новопресненский пер., 3
Калужская типография стандартов, ул. Московская, 256. Зак. 704

ГОСУДАРСТВЕННЫЙ СТАНДАРТ СОЮЗА ССР**РЕЗЦЫ СТРОГАЛЬНЫЕ ПРОХОДНЫЕ ИЗОГНУТЫЕ
С ПЛАСТИНАМИ ИЗ БЫСТРОРЕЖУЩЕЙ СТАЛИ**

Конструкция и размеры

High-speed steel tipped bullnose gooseneck
planing tools.
Design and dimensions**ГОСТ**

18887—73*

Взамен

ГОСТ 10045—62
в части типа I,
МН 686—64

Постановлением Государственного комитета стандартов Совета Министров СССР от 12 июня 1973 г. № 1440 срок введения установлен

с 01.07.74

Проверен в 1980 г. Постановлением Госстандарта СССР от 23.01.81 № 224 ограничение срока действия отменено

1. Настоящий стандарт распространяется на проходные строгальные резцы изогнутые с углом $\varphi=45^\circ$; $\varphi_1=10^\circ$ с пластинами из быстрорежущей стали.

В стандарте учтены требования стандарта ИСО 241—75.

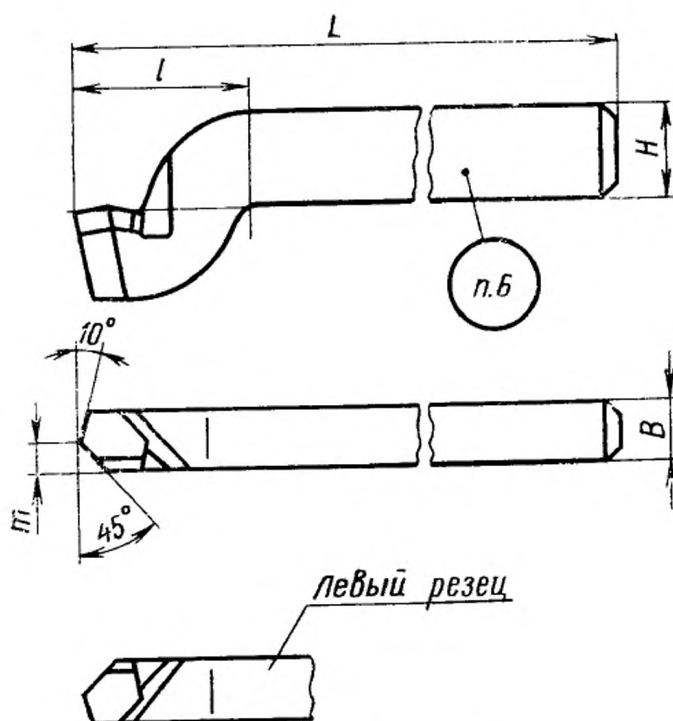
2. Конструкция и размеры резцов должны соответствовать указанным в чертеже и в таблице.

Издание официальное



* Переиздание (сентябрь 1991 г.) с Изменением № 1,
утвержденным в январе 1981 г. (ИУС 4—81).

Настоящий стандарт не может быть полностью или частично воспроизведен, тиражирован и распространен без разрешения Госстандарта СССР



Форма пластины — 44 ГОСТ 2379—77.

Размеры, мм

Резцы				Сечение резца $H \times B$	L	l	m
Правые		Левые					
Обозначение	Приме- няемость	Обозначение	Приме- няемость				
2171-0751		2171-0752		20×12	190	40	7
2171-0753		2171-0754		25×16	220	50	9
2171-0755		2171-0756		32×20	280	63	12
2171-0757		2171-0758		40×25	340	80	14
2171-0759		2171-0760		50×32	400	100	16
2171-0761		2171-0762		63×40	500	125	22

Пример условного обозначения резца, сечением 40×25 мм, правого:

Резец 2171—0757 ГОСТ 18887—73

1, 2. (Измененная редакция, Изм. № 1).

3. Форма заточки передней и задней поверхностей и доводка режущей части по приложению 2 к ГОСТ 18868—73.

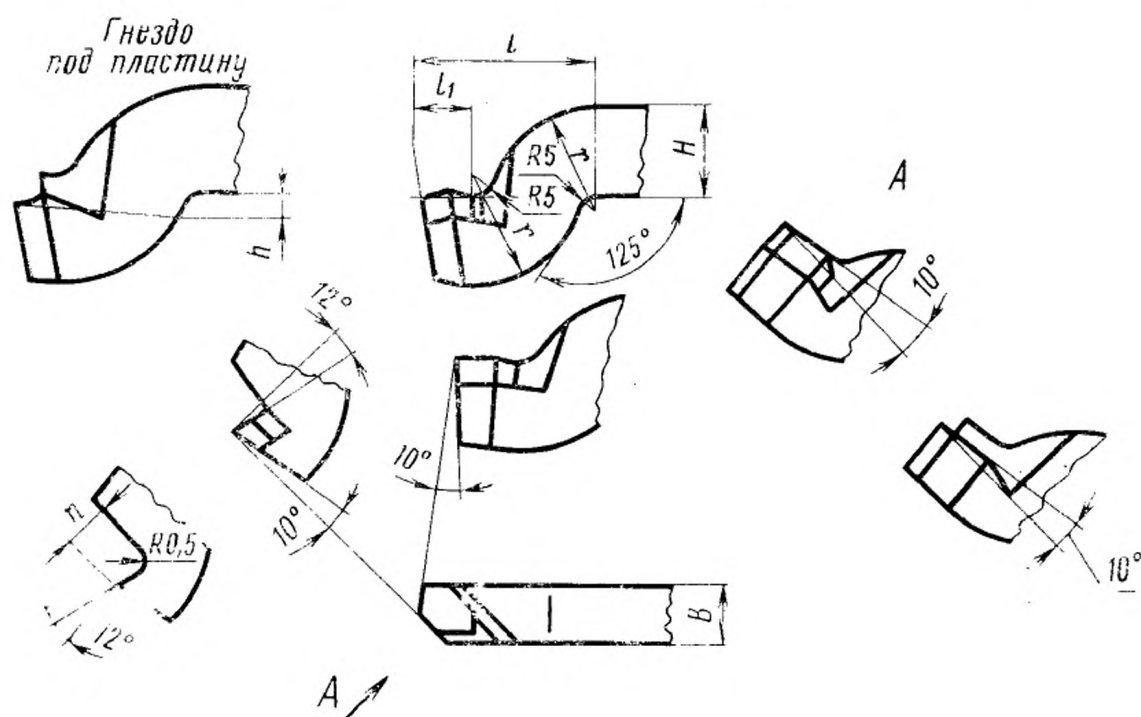
4. Элементы конструкции и геометрические параметры резцов указаны в приложении.

5. Технические требования — по ГОСТ 10047—62.

6. Маркировать — по ГОСТ 10047—62 с добавлением обозначения реза.

ПРИЛОЖЕНИЕ
Рекомендуемое

ЭЛЕМЕНТЫ КОНСТРУКЦИИ И ГЕОМЕТРИЧЕСКИЕ ПАРАМЕТРЫ РЕЗЦОВ



Размеры, мм

Сечение реза $H \times B$	l	l_1	r	n	h	Номера пластин по ГОСТ 2379—77	
						Правые	Левые
20×12	40	11	25	8	5,5	4401	4402
25×16	50	15	30	10	6,5	4403	4404
32×20	63	20	37	13	8,5	4405	4406
40×25	80	27	45	16	11,0	4407	4408
50×32	100	35	55	19	13,0	4409	4410
63×40	125	43	68	24	17,5	4411	4412

(Измененная редакция, Изм. № 1).