

**ПРОБКИ РЕЗЬБОВЫЕ С ПОЛНЫМ ПРОФИЛЕМ
ДЛЯ ТРУБНОЙ ЦИЛИНДРИЧЕСКОЙ РЕЗЬБЫ
ДИАМЕТРОМ ОТ 4" ДО 6"**

Конструкция и основные размеры

Full form screw plug-gauges for pipe cylindrical
threads from 4" up to 6"
nominal diameter.
Construction and basic sizes

**ГОСТ
18927—73**

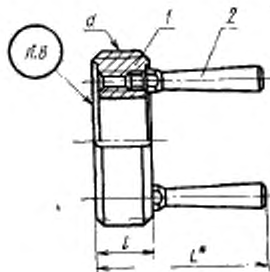
Взамен
МН 781—64

Постановлением Государственного комитета стандартов Совета Министров СССР
от 25 июня 1973 г. № 1546 срок действия установлен

с 01.01.1974 г.
до 01.01.1984 г.

Несоблюдение стандарта преследуется по закону

1. Настоящий стандарт распространяется на пробки резьбовые для контроля трубных цилиндрических резьб по ГОСТ 6357—73.
2. Конструкция и основные размеры пробок ПР, У—ПР, У—НЕ, К—НЕ, КИ—НЕ, должны соответствовать указанным на черт. 1 и в табл. 1.



* Размер для справок.

Черт. 1

Размеры

Калибры ПР	Обозначение проб				Применяемость				
	Контрольные калибры				ПР	У—ПР	У—НЕ	К—НЕ	КИ—НЕ
	У—ПР	У—НЕ	К—НЕ	КИ—НЕ					
8227-0020	8267-0020	8267-0120	8267-0220	8267-0320					
8227-0023	8267-0023	8267-0123	8267-0223	8267-0323					
8227-0021	8267-0021	8267-0121	8267-0221	8267-0321					
8227-0024	8267-0024	8267-0124	8267-0224	8267-0324					
8227-0022	8267-0022	8267-0122	8267-0222	8267-0322					

Пример условного обозначения пробки ПР для
Пробка 8227-0020

То же, приемной проходной пробки П—ПР:

Пробка 8227-0020 П—ПР

Таблица 1

в мм

Номинальный размер, дюб- мм	Резьба			L		l		Масса, кг		Дет. 1. На- саяна Код. 1	Дет. 2. Ручка по ГОСТ 17867—72 Код. 2
	Число витков на 1"	Шаг S	Наружный диаметр d	ПР, У-ПР	У-НЕ, К-НЕ, КИ-НЕ	ПР, У-ПР	У-НЕ, К-НЕ, КИ-НЕ	ПР, У-ПР	У-НЕ, К-НЕ, КИ-НЕ		
4	11	2,309	113,030	102	95	32	25	1,715	1,340	Обозначение дет. 1 см. табл. 2	8055-0061
4½			125,730					1,851	1,354		
5			138,430					2,378	1,900		
5½			151,130					2,636	2,049		
6			163,830					2,702	2,121		

контроля резьбового отверстия с правой резьбой труб. 4":

ГОСТ 18927—73

ГОСТ 18927—73

3. Конструкция и основные размеры насадок ПР, У—ПР, У—НЕ, К—НЕ, КИ—НЕ должны соответствовать указанным на черт. 2 и в табл. 2.

4. Исполнительные размеры резьбы калибров в зависимости от класса точности контролируемого отверстия назначаются по ГОСТ 6357—73 и ГОСТ 2533—54.

5. Покрытие нерабочих поверхностей—Хим. Окс. (обозначение покрытия по ГОСТ 9.073—77).

6. Технические требования—по ГОСТ 2016—68.

7. Размеры, не указанные на черт. 2, принимаются по конструктивным и технологическим соображениям.

8. Маркировать по ГОСТ 2016—68 с добавлением последних четырех знаков обозначения пробки и насадки (без дроби).

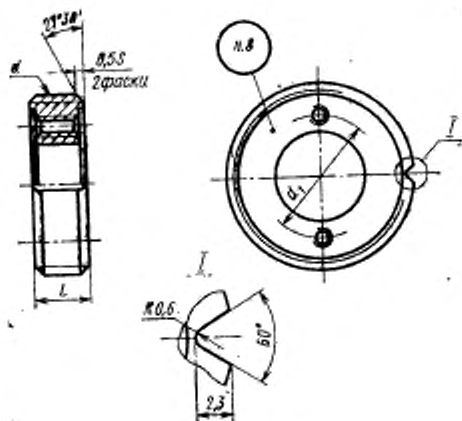
Размеры				
Обозначение насадок				
ПР	У—ПР	У—НЕ	К—НЕ	КИ—НЕ
8227-0020/001	8267-0020/001	8267-0120/001	8267-0220/001	8267-0320/001
8227-0023/001	8267-0023/001	8267-0123/001	8267-0223/001	8267-0323/001
8227-0021/001	8267-0021/001	8267-0121/001	8267-0221/001	8267-0321/001
8227-0024/001	8267-0024/001	8267-0124/001	8267-0224/001	8267-0324/001
8227-0022/001	8267-0022/001	8267-0122/001	8267-0222/001	8267-0322/001

Пример условного обозначения проходной насад-
труб. 4":

Насадка 8227-0020/001

То же, приемной проходной насадки П—ПР:

Насадка 8227—0020/001 П—ПР



Примечание. Фаска $0,5 S$ показана условно и определяется в зависимости от величины шага S . Заходные нитки должны быть срезаны до полной ширины витка.

Черт. 2

Таблица 2

в мм

Резьба				L		Масса, кг		
Номинальный размер, дюйм	Число ниток на 1"	Шаг S	Наружный диаметр d	ПР. У-ПР	У-НЕ, К-НЕ, КИ-НЕ	d	ПР. У-ПР	У-НЕ, К-НЕ, КИ-НЕ
4	11	2,309	113,030	32	25	76	1,575	1,200
4½			125,730			86	1,711	1,214
5			138,430			96	2,238	1,760
5½			151,130			111	2,496	1,909
6			163,830			126	2,562	1,981

ки ПР для контроля резьбового отверстия с правой резьбой

ГОСТ 18927—73

ГОСТ 18927—73

Изменение № 1 ГОСТ 18927—73 Пробки резьбовые с полным профилем для грубой цилиндрической резьбы диаметром от 4" до 6". Конструкция и основные размеры

Постановлением Государственного комитета СССР по стандартам от 11.06.81 № 2902 срок введения установлен

с 01.09.81

По всему тексту стандарта заменить обозначение шага резьбы: S на P.

Пункты 2, 3. Заменить обозначение назначений пробок и насадок: У—ПР на КПР—ПР, У—НЕ на КНЕ—ПР, К—НЕ на КНЕ—НЕ;

таблицы 1, 2. Графа «Резьба». Заменить слова: «Номинальный размер, дюймы» на «Обозначение размера резьбы», «Число ниток на 1"» на «Число шагов на длине 25,4 мм».

Пункт 2. Таблица 1. Графу «Обозначение пробок» изложить в новой редакции:

(Продолжение см. стр. 140)

(Продолжение изменения к ГОСТ 18927—73)

Обозначение пробок

Калибры ПР	Контрольные калибры			
	КПР—ПР	КНЕ—ПР	КНЕ—НЕ	КИ—НЕ
8227—0025	8267—0025	8267—0125	8267—0225	8267—0325
8227—0026	8267—0026	8267—0126	8267—0226	8267—0326
8227—0027	8267—0027	8267—0127	8267—0227	8267—0327
8227—0028	8267—0028	8267—0128	8267—0228	8267—0328
8227—0029	8267—0029	8267—0129	8267—0229	8267—0329

Пункты 2, 3. Пример условного обозначения. Заменить слова: «резьбового отверстия с правой резьбой труб. 4» на «внутренней резьбы правой G4»; «Пробка 8227—0020» на «Пробка 8227—0025», «Насадка 8227—0020/001» на «Насадка 8227—0025/001».

(Продолжение см. стр. 141)

(Продолжение изменения к ГОСТ 18927-73)

Пример условного обозначения пробки и насадки П—ПР исключить.

Пункт 3. Таблица 2. Графу «Обозначение насадок» изложить в новой редакции:

Обозначение насадок

ПР	КПР—ПР	КНЕ—ПР	КНЕ—НЕ	КИ—НЕ
8227—0025/001	8267—0025/001	8267—0125/001	8267—0225/001	8267—0325/001
8227—0026/001	8267—0026/001	8267—0126/001	8267—0226/001	8267—0326/001
8227—0027/001	8267—0027/001	8267—0127/001	8267—0227/001	8267—0327/001
8227—0028/001	8267—0028/001	8267—0128/001	8267—0228/001	8267—0328/001
8227—0029/001	8267—0029/001	8267—0129/001	8267—0229/001	8267—0329/001

Пункт 4 изложить в новой редакции:

«4. Допуски резьбы калибров — по ГОСТ 2533—79».

Пункт 5. Заменить ссылку: ГОСТ 9791—68 на ГОСТ 9.073—77.

Стандарт дополнить новым пунктом — 9:

«9. Масса пробок и насадок указана ориентировочно».

(ИУС № 8 1981 г.)