

Материалы электроизоляционные твердые  
**МЕТОДЫ ОПРЕДЕЛЕНИЯ ЭЛЕКТРИЧЕСКОГО  
 СОПРОТИВЛЕНИЯ ПРИ ПОСТОЯННОМ  
 НАПРЯЖЕНИИ**

Solid electrical insulating materials.  
 Methods for evaluation of electrical  
 resistances at d. c. voltages

**ГОСТ**  
**6433.2—71\***  
**(СТ СЭВ 2411—80)**

Взамен  
 ГОСТ 6433—65  
 в части определения  
 электрических  
 сопротивлений

Постановлением Государственного комитета стандартов Совета Министров СССР от 24 мая 1971 г. № 1001 срок введения установлен

с 01.07.72

Ограничение срока действия снято Постановлением Госстандарта от 26.06.91 № 1021

Настоящий стандарт распространяется на твердые электроизоляционные материалы, включая пленки из высокомолекулярных соединений толщиной 0,003 мм и более, и устанавливает для этих материалов методы определения при постоянном напряжении:

- а) удельного объемного сопротивления ( $\rho_v$ );
- б) удельного поверхностного сопротивления ( $\rho_s$ );
- в) внутреннего сопротивления ( $R_i$ );
- г) сопротивления изоляции ( $R$ ).

Методы, приведенные в настоящем стандарте, применимы в диапазоне температур от минуса 60 до плюс 250 °С.

Стандарт не распространяется на пенопоропласты, конденсаторную бумагу и на электроизоляционные материалы толщиной 0,03 мм и менее.

Стандарт полностью соответствует СТ СЭВ 2411—80 и публикации МЭК 93, 1980.

(Измененная редакция, Изм. № 1).

Издание официальное

Перепечатка воспрещена

★

\* Переиздание март 1994 г., с Изменением № 1,  
 утвержденным в апреле 1981 г. (ИУС 7—81).

## 1. ОТБОР ОБРАЗЦОВ

1.1. Образцы для испытаний не должны иметь видимых невооруженным глазом короблений, препятствующих плотному прилеганию электродов, а также трещин, сколов, вмятин, заусенцев, загрязнений. Поверхности образцов, подвергавшиеся механической обработке, должны быть гладкими, без выбоин и царапин; плоскости образцов должны быть параллельными.

Допускается поверхность образца очищать растворителем, не влияющим на свойства испытываемого материала.

(Измененная редакция, Изм. № 1).

1.2. Форма, размеры, количество образцов для испытания должны указываться в стандартах или технических условиях на материал из числа рекомендуемых табл. 1 и п. 1.4.

Таблица 1

Определяемая характеристика	Форма образцов	Размер образца (диаметр круга, сторона квадрата, длина трубы или стержня, ширина ленты или полосы), мм	Количество образцов
$\rho_1, \rho_2$	Плоская (круг, квадрат)	От 25 до 150	Не менее 3
$\rho_1, \rho_2$	Трубчатая	От 100 до 300	
$\rho_1$	Стержневая	От 50 до 100	

В случае необходимости образцы заливочных составов могут быть изготовлены в металлических формах (тарелочках). Рекомендуемые размеры форм:

внутренний диаметр — не менее 100 мм;

внешний диаметр — не менее 110 мм;

высота бортика — не менее 4 мм.

Вид и марка металла для форм должны оговариваться в стандартах или технических условиях на материал.

1.3. Механические операции (сверление, расточку и т. д.) производят до подготовки образцов к испытанию. Обработка образцов не должна изменять свойств материала. Способ обработки должен указываться в стандарте или технических условиях на материал.

1.4. Форма, размеры, количество образцов для определения сопротивления изоляции внутреннего сопротивления должны выбираться из указанных ниже.

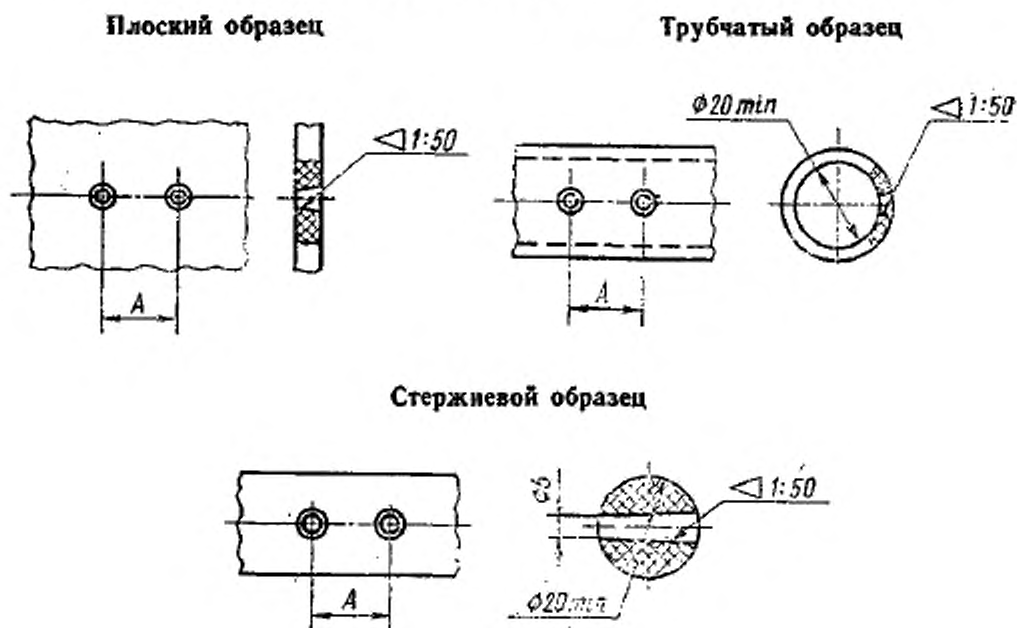
1.4.1. Определение сопротивления изоляции плоских, трубчатых, цилиндрических и стержневых материалов толщиной от 1 до 50 мм производят на образцах с двумя сквозными отверстиями для электродов с расстоянием  $A$  между центрами отверстий, равным  $25 \pm 1$  или  $15 \pm 1$  мм. Форма образцов представлена на черт. 1.

Указанные образцы рекомендуется применять в тех случаях, когда при измерении сопротивления изоляции необходимо определить влияние тока, текущего через толщу образца.

Минимальные размеры плоских образцов при расстоянии между центрами отверстий ( $25 \pm 1$ ) мм должны быть  $50 \times 75$  мм; при расстоянии между центрами отверстий  $15 \pm 1$  мм —  $35 \times 50$  мм.

Трубчатые, цилиндрические и стержневые образцы должны быть следующих размеров: длина не менее 75 мм; минимальный диаметр 20 мм.

(Измененная редакция, Изм. № 1).



Черт. 1

1.4.2. Для определения сопротивления изоляции применяют образцы следующих размеров:

минимальные размеры плоских образцов  $60 \times 150$  мм;

трубчатые, цилиндрические и стержневые образцы — длина 60 мм; минимальный диаметр — 50 мм. Допускается производить

определение сопротивления изоляции на образцах диаметром: менее 50 мм, но предпочтительным является минимальный диаметр 50 мм.

Указанные образцы рекомендуется применять в тех случаях, когда при измерении сопротивления изоляции необходимо определить влияние тока, текущего по поверхности образца.

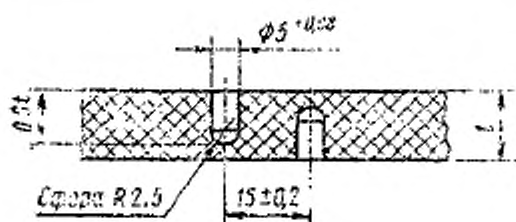
1.4.3. Определение сопротивления изоляции листовых и ленточных материалов толщиной менее 1 мм производят на образцах следующих размеров: ширина не более 25 мм, длина не менее 50 мм.

1.4.4. Определение внутреннего сопротивления производят на образцах с двумя сквозными отверстиями для электродов, просверленными с противоположных сторон образца, расстояние между центрами отверстий 15 мм. Форма образца представлена на черт. 2 и 3.

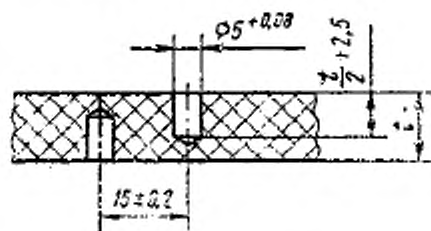
Предпочтительные минимальные размеры образцов 50×75 мм. Определение внутреннего сопротивления, как правило, производят при толщине материалов более 8 мм.

1.4.5. Количество образцов при определении сопротивления изоляции внутреннего сопротивления должно быть не менее трех.

1.5. Толщину испытываемых образцов определяют как среднее арифметическое измерений в пяти точках в предполагаемой области расположения измерительного электрода.



Черт. 2



Черт. 3

Погрешность измерения толщины не должна превышать  $\pm (1\% + 0,002 \text{ мм})$ . Разброс по толщине образца не должен превышать 2% при толщинах больше или равных 0,5 мм и 5% при толщинах меньше 0,5 мм. Толщина лаковой пленки, нанесенной на металлическую пластину, должна определяться посредством измерения общей толщины и вычитания из полученного результата толщины металла. Если металлическая пластина покрыта лаковой пленкой с двух сторон, то полученный результат делят пополам. Метод измерения толщины должен указываться в стандартах или технических условиях на материал.

Если в стандартах или технических условиях на конкретный материал не указано нажимное давление при измерении толщины, то его выбирают равным давлению электродов при испытании.

(Измененная редакция, Изм. № 1).

1.6. Условия нормализации и кондиционирования образцов, а также условия испытания должны указываться в стандартах или технических условиях на материал из числа указанных в ГОСТ 6433.1—71.

1.7. Измерение электрических сопротивлений ( $\rho_{\sigma}$ ;  $\rho_s$ ;  $R$  и  $R_i$ ) до, в процессе и после воздействия среды должно производиться на одних и тех же образцах однотипными электродами.

## 2. ЭЛЕКТРОДЫ

2.1. Электроды должны обладать высокой проводимостью и обеспечивать хороший электрический контакт по всей поверхности соприкосновения с образцом и не должны оказывать влияния на его свойства. Материал электродов, способ создания контакта с образцом должны соответствовать указанному в табл. 2.

2.2. При определении удельного объемного и удельного поверхностного сопротивлений применяют электроды следующих размеров:

а) для плоских образцов — в соответствии с табл. 3.

Величина зазора  $g$  между измерительным и охранным электродами должна быть  $(2 \pm 0,2)$  мм. Допускается применение прямоугольных электродов. При применении прямоугольных электродов площадь измерительного электрода должна быть примерно равна площади круглых электродов, приведенных в табл. 3;

б) для трубчатого и цилиндрического образцов ширина высоковольтного электрода должна быть от 75 до 300 мм, длина измерительного электрода — от 50 до 250 мм, ширина охранного электрода — не менее 10 мм. Величина зазора  $g$  между измерительным и охранным электродами должна быть  $(2 \pm 0,2)$  мм.

При измерении объемного сопротивления трубчатых и цилиндрических образцов при взаимных поставках странам-членам СЭВ зазор должен быть 1 мм;

в) для стержневого образца при определении удельного поверхностного сопротивления должны быть применены два кольцевых электрода шириной не менее 10 мм, расположенные на боковой поверхности образца с зазором  $(2 \pm 0,2)$  мм.

Таблица 2

Материал	Способ создания контакта с образцом	Вид испытываемых материалов	Определяемая характеристика	Примечание	Рекомендуемый предел температур применения электродов
Металлические нажимные электроды из нержавеющей стали цветных (например, медь, латунь) или благородных (например, серебро, золото и т. д.) металлов	Нажатие давлением. Величина давления должна быть указана в стандарте или технических условиях на материал; если давление не указано, оно должно быть $(10,0 \pm 0,2)$ кПа	Все твердые материалы	$\rho_v, \rho_s$	Данные электроды допускаются применять при измерении эластичных (резиноподобных) материалов	От минус 60 до плюс 250 °С
То же	—	То же	$R_t, R$	—	То же
Электроды из отожженной алюминевой, оловянной, свинцовой фольги толщиной от 5 до 20 мкм	Притирание с помощью тонкого слоя вазелина, трансформаторного, конденсаторного или вазелинового масла, кремнийорганической жидкости и смазки или другого аналогичного материала	Все твердые материалы, на которые оказывают влияние масла и жидкости в графе 2	$\rho_v, \rho_s, R$	—	От минус 40 до плюс 180 °С в случае применения вазелина, трансформаторного и конденсаторного масла; от минус 60 до плюс 250 °С в случае применения кремнийорганических смазок и жидкостей
	Припрессовка с нагревом по технической документации, утвержденной в установленном порядке	Пластмассы, пленки	$\rho_v, \rho_s$	—	От минус 60 до плюс 250 °С



Продолжение табл. 2

Материал	Способ создания контакта с образцом	Вид испытываемых материалов	Определяемая характеристика	Примечание	Рекомендуемый предел температур применения электродов
<p>Электроды из отожженной алюминевой, оловячной, свинцовой фольги толщиной от 5 до 20 мкм</p>	<p>Нажатие давлением через резину твердостью не более 4—5 кгс/см<sup>2</sup>, определяемую по ГОСТ 20403—75. Величина давления должна быть указана в стандартах или технических условиях на материал. Если давление не указано, оно должно быть (10,0±0,2) кПа</p>	<p>Все твердые материалы</p>	<p><math>\rho_0, \rho_s, R</math></p>	<p>При температуре 50 °С и выше необходимо использовать кремнийорганическую резину</p>	<p>Допустимая температура применения зависит от нагревостойкости и морозостойкости резины</p>
<p>Электроды из токопроводящей резины</p>	<p>Нажатие давлением. Величина давления должна быть указана в стандартах или технических условиях на материал. Если давление не указано, оно должно быть (10,0±0,2) кПа</p>	<p>То же</p>	<p><math>\rho_0, \rho_s</math></p>	<p>—</p>	<p>Допустимая температура применения зависит от нагревостойкости и морозостойкости резины с учетом изменения ее сопротивляемости в пределах применяемых температур</p>
<p>Электроды из серебра, платины, золота, меди, алюминия</p>	<p>Нанесение распылением металла в вакууме</p>	<p>Материалы, которые при данном способе нанесения электродов не изменяют своих свойств</p>	<p><math>\rho_0, \rho_s</math></p>	<p>—</p>	<p>От минус 60 до плюс 250 °С</p>

Продолжение табл. 2

Материал	Способ создания контакта с образцом	Вид испытываемых материалов	Определяемая характеристика	Примечание	Рекомендуемый предел температур применения электродов
Электроды из меди, алюминия, серебра, цинка	Нанесение шпопированием металла	Материалы, которые при данном способе нанесения электродов не изменяют своих свойств	$\rho_{\text{с}}$	Данные электроды не должны применяться для измерения $\rho_{\text{с}}$ так как нанесение шпопированием требует предварительной механической обработки поверхности образца. Пористые электроды могут быть нанесены на образец до кондиционирования	От минус 60 до плюс 250 °С
Электроды из суспензии коллоидного графита в дистиллированной воде	Нанесение кистью с последующей сушкой при комнатной температуре	Негигроскопичные материалы	$\rho_{\text{с}}, \rho_{\text{R}}$	Наносят до кондиционирования	То же



Продолжение табл. 2

Материал	Способ создания контакта с образцом	Вид испытываемых материалов	Определяемая характеристика	Примечание	Рекомендуемый предел температур применения электродов
Электроды из суспензии графита в лаке (эпоксидном, шеллачном, цапоне и т. д.)	а) Напыление струей воздуха б) Нанесение кистью	Все твердые материалы, на свойства которых не влияет растворитель, содержащийся в лаке	$\rho_s, \rho, R$	—	От минус 60 до плюс 250 °С
Электроды из токопроводящих серебряных покрытий, изготовленных из различных видов серебряных паст	а) Нанесение кистью б) Нанесение кистью с последующим вжиганием	Материалы, которые при данном способе нанесения электродов не изменяют своих свойств Материалы, выдерживающие температуру отжига, например, керамика, стекло, слюда	$\rho_s, \rho, R$	Пористые покрытия, не препятствующие проникновению влаги, могут быть нанесены на образец до кондиционирования. При нанесении электродов нужно следить, чтобы края электродов были ровными	То же
Ртутные электроды	Заливка	Все твердые материалы	$\rho_s, \rho$	Данные электроды из-за токсичности могут при-	От минус 60 до плюс 35 °С

Продолжение табл. 2

Материал	Способ создания контакта с образцом	Вид испытываемых материалов	Определяемая характеристика	Примечание	Рекомендуемый предел температур применения электродов
Ртутные электроды	Заливка	Все твердые материалы	$\rho, \Omega$	<p>меняются только в исключительных случаях, когда не могут быть применены никакие другие электроды.</p> <p>Ртутные электроды не должны применяться при температурах выше <math>35^{\circ}\text{C}</math>. Измерения при более высоких температурах можно производить, применяя сплавы с низкой температурой плавления, например, сплав Вуда. Сплав Вуда следует применять при температуре выше температуры его плавления</p>	От минус 60 до плюс $35^{\circ}\text{C}$

Продолжение табл. 2

Материал	Способ создания контакта с образцом	Вид испытываемых материалов	Определяемая характеристика	Примечание	Рекомендуемый предел температур применения электродов
Электроды из порошка графита	Засыпка	Плоские листовые материалы, трубки	$\rho_v$	—	От минус 60 до плюс 250 °С

Примечание. Для обеспечения контакта с электродами из фольги, серебряной пасты, распыленного металла, суспензированного графита рекомендуется применять металлургические прижимные электроды из стали, латуни, меди. Давление прижимных электродов на образец должно быть указано в стандарте или технических условиях на материал; если указания отсутствуют, давление электрода на образец должно быть 100 гс/см<sup>2</sup>. В случае применения серебряной пасты или распыленного металла допускается непосредственное припаивание проводов к электродам в том случае, если при пайке не изменяются свойства измеряемого материала.

мм

Диаметр измерительного электрода	$10 \pm 0,2$	$25 \pm 0,2$	$50 \pm 0,2$	$75 \pm 0,2$	$100 \pm 0,2$
Диаметр соответствующего высоковольтного электрода, не менее	20	40	75	100	125
Ширина охранного электрода, не менее	2	5	10	10	10

Примечание. Ширина охранного электрода должна быть не менее двойной толщины образца.

2.3. Расположение электродов при определении удельного объемного и удельного поверхностного сопротивлений указано на черт. 4—6.

В схеме подключения образца при измерении удельного объемного сопротивления позиции на черт. 4, 5 означают:

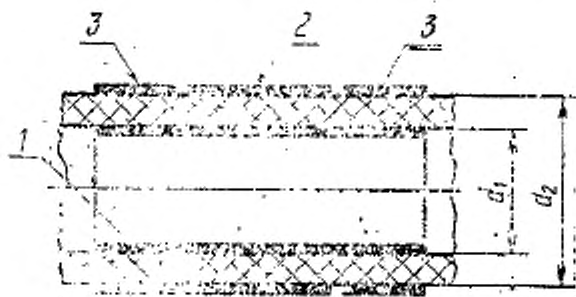
- 1 — электрод напряжения;
- 2 — измерительный электрод;
- 3 — охранный электрод.

Расположение электродов на плоском образце



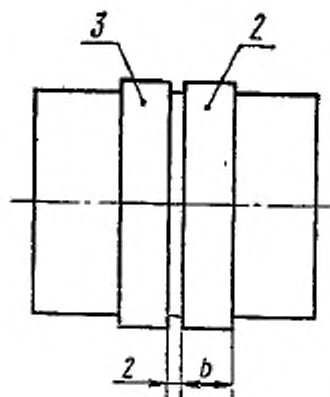
Черт. 4

Расположение электродов на цилиндрическом образце



Черт. 5

Расположение электродов  
на стержневом образце



Черт. 6

При измерении удельного объемного сопротивления у лаковых пленок, нанесенных на металлические подложки, и у композитов, залитых в металлические формы (тарелочки), эти подложки и тарелочки играют роль высоковольтного электрода.

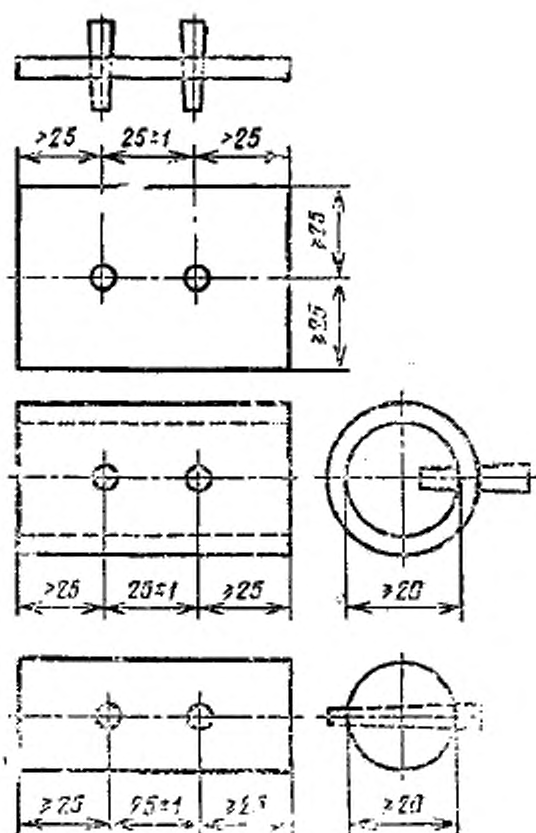
В схеме подключения образца при измерении удельного поверхностного сопротивления позиции на черт. 4—6 означают:

- 1 — охранный электрод;
- 2 — измерительный электрод;
- 3 — электрод напряжения.

Примечание. В случае, когда полученное в результате испытания соотношение объемного и поверхностного сопротивления указывает на недостоверность полученного при измерении значения  $R_s$ , в стандарте или технических условиях на материал должна быть приведена специальная методика измерения  $R_s$ .

2.4. При определении сопротивления изоляции (п. 1.4) должны применяться следующие электроды:

а) штифтовые электроды — это металлические (обычно из латуни) штифты конусностью 1:50, которые помещают в конусные отверстия с расстоянием между центрами  $(25 \pm 1)$  мм. Диаметр большего отверстия должен быть в пределах 4,5—5,5 мм. Концы электродов должны выступать за контур образца не менее 2 мм. Расположение электродов показано на черт. 7. Внутренний диаметр трубчатых образцов должен быть не менее 20 мм, а диаметр испытываемых образцов в виде стержней — не менее 20 мм;



Черт. 7

б) ленточные электроды для измерения сопротивления изоляции плоских, трубчатых цилиндрических и стержневых образцов (п. 1.4.2). Электроды представляют собой две параллельные полосы из проводящих паст (лака) или из алюминиевой фольги, которые располагают на поверхности образца.

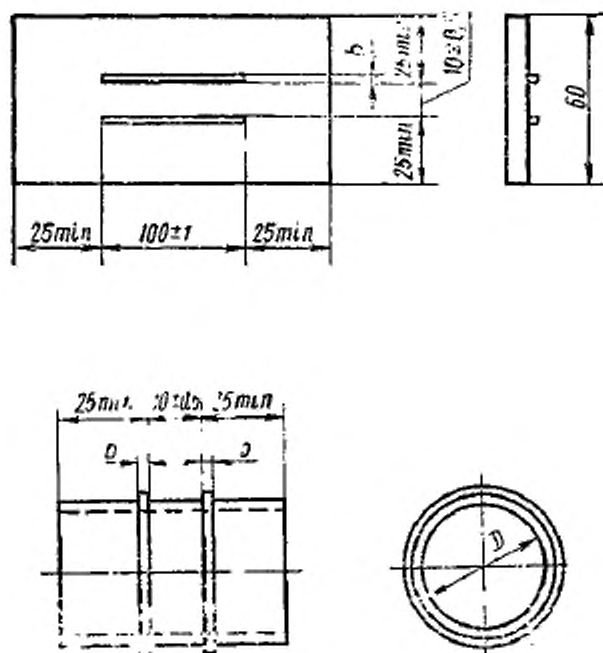
Ширина электродов из проводящей пасты (лака) равна 1 мм, из фольги — 10 мм. Расстояние между полосками  $10 \pm 0,5$  мм. Для плоских образцов длина электродов  $100 \pm 1$  мм.

Форма, размеры электродов и расположение их на образце указаны на черт. 8, 9.

Допускается применять ножевые электроды, форма и размеры которых указаны на черт. 10;

в) электроды в форме брусков размером  $10 \times 10 \times 50$  мм применяют для измерения сопротивления изоляции плоских образцов и лент толщиной до 1 мм.





Черт. 9

Устройство электродов показано на черт. 11.

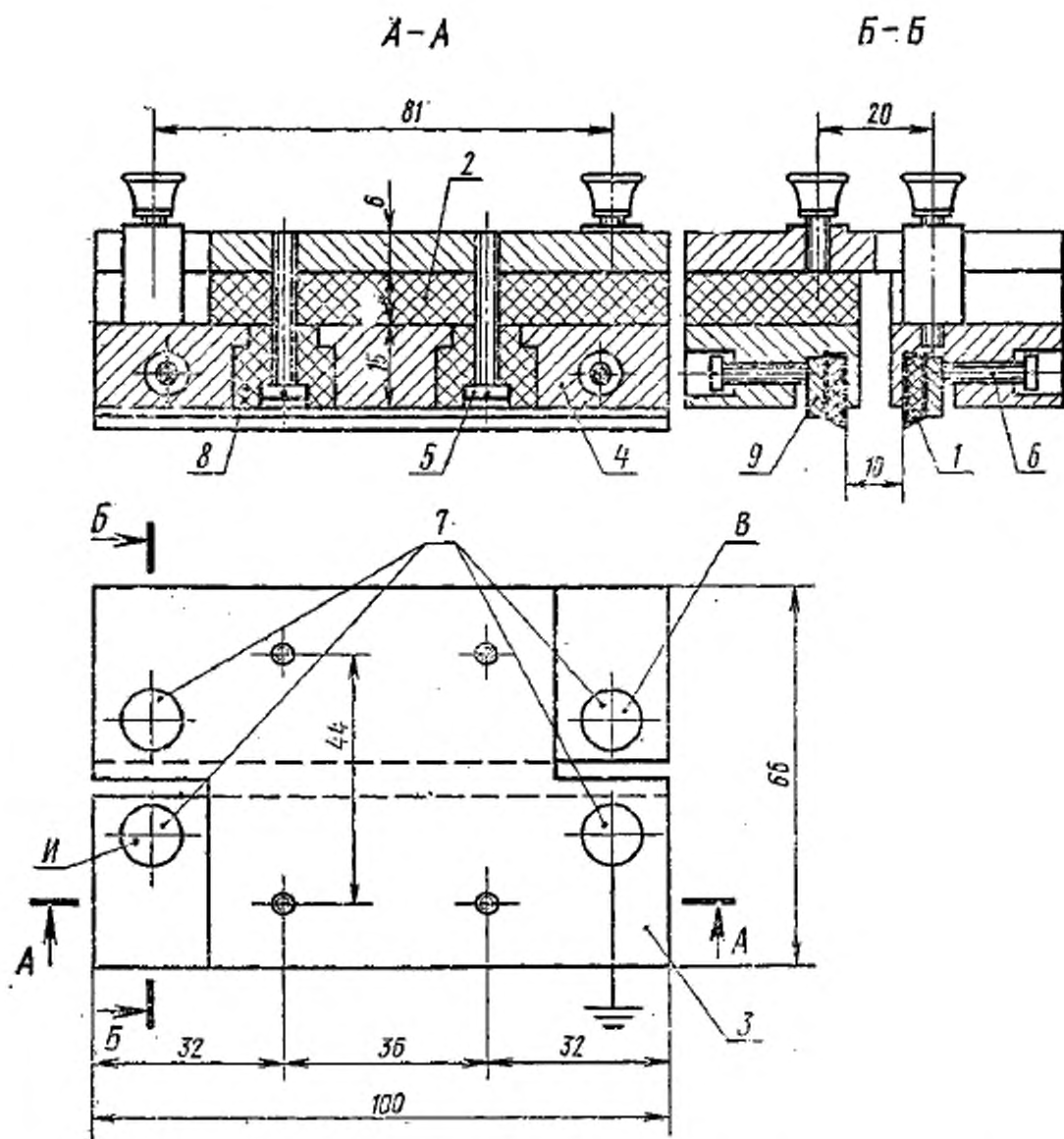
2.2—2.4 (Измененная редакция, Изм. № 1).

2.5. При определении внутреннего сопротивления применяют два одинаковых электрода, плотно прилегающих к боковым стенкам отверстия образца. Форма и размеры электродов указаны на черт. 12.

2.6. Материал и размеры электродов (из приведенных в настоящем стандарте) должны быть указаны в стандартах или технических условиях на материал.

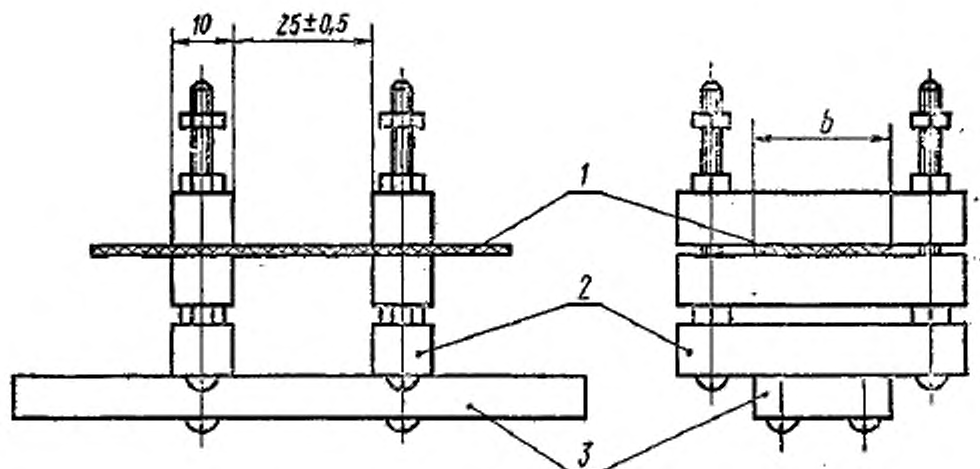
2.7. Фольга для электродов не должна иметь повреждений или складок и должна быть чистой. Перед притиранием к поверхности образца электроды, вырезанные из фольги, должны быть смазаны тонким слоем вазелина, кремнийорганической жидкостью или другими аналогичными составами, указанными в табл. 2.

2.8. Фольга и резина, образующие электрод напряжения измерительный и охранный электроды, должны быть собраны, как указано, например, на черт. 13 а и б, размеры электродов должны соответствовать указанным в табл. 3.



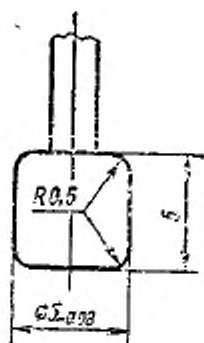
1—ножевые электроды (резина, обернутая фольгой); 2—прокладка; 3—основание; 4—электродные бруски; 5—винты для крепления; 6—прижимные винты; 7—клеммы; 8—втулки; 9—дланки прижимные; В—электрод напряжения; И—измерительный электрод

Черт. 10



1—образец; 2—изоляция; 3—металлическая пластина.

Черт. 11



Черт. 12

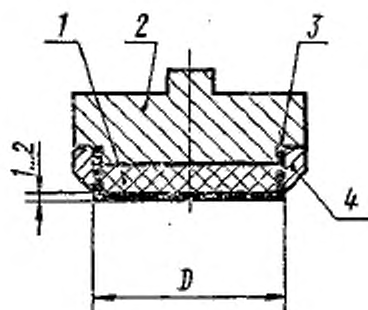
2.9. Металл (серебро, золото, платина, медь, алюминий и т. д.) должен наноситься на образец под вакуумом в соответствии с размерами электродов, так, чтобы зазор на образце между измерительным и охранным электродами был свободен от металла.

2.10. Графит или ртуть в качестве электродов для плоских образцов должны применяться следующим образом. Порошок графита насыпают (ртуть наливают) ровным слоем в сосуд. На порошок (ртуть) кладут образец. На поверхности образца concentrically располагают три металлических кольца, как указано на черт. 14, так, чтобы при засыпке зазора между наружными кольцами порошком графита или при заливке ртутью полу-

чить охранный электрод, соответствующий указанному в табл. 3, а при засыпке порошком графита или при заливке ртутью внутреннего кольца — соответствующий измерительный электрод. Порошок графита во внутреннем кольце уплотняется давлением  $(10,0 \pm 0,2)$  кПа.

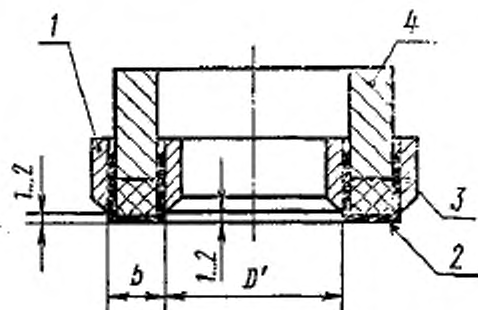
(Измененная редакция, Изм. № 1).

а) Измерительный или электрод напряжения



1—резиновый диск; 2—металлический держатель электрода; 3—диск из фольги; 4—металлическое кольцо; D—диаметр электрода

б) Охранный электрод

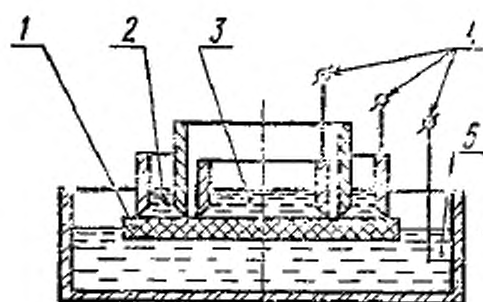


1—металлическое кольцо; 2—фольга; 3—резиновое кольцо; 4—металлический цилиндр; b—ширина электрода; D'—внутренний диаметр охрannого электрода

g—зазор между измерительным и охранным электродами

Черт. 13

2.11. Графитовая суспензия в качестве электрода применяется следующим образом. Суспензию, в соответствии с размерами



1—образец; 2—охраннй электрод (электрод напряжения); 3—измерительный электрод; 4—контакты; 5—электрод напряжения (охраннй электрод)

У всех цилиндров угол скоса 20°

Черт. 14

электродов, наносят на обе стороны образца, используя кисть или распыление струей воздуха с помощью краскораспылителя, и выдерживают при температуре не менее 20 °С до затвердевания. Если нанесенный слой графита недостаточно тверд, образцы с нанесенными электродами просушивают в течение 2 ч при температуре 50—70 °С.

2.12. Использование суспензии графита в дистиллированной воде в качестве электродов, а также использование

суспензии графита в лаке, например, на основе шеллака, эпоксидной смолы и др., рекомендуется в том случае, если материал испытуемых образцов не изменяется под воздействием влаги или растворителя, которые в основном, должны испариться во время нанесения суспензии на образец в струе воздуха.

Если нанесенный слой суспензии графита недостаточно тверд или есть необходимость избавиться от остатков растворителя, образцы с нанесенными электродами просушивают в течение 2 ч при температуре 50—70 °С. Подготовку образцов к испытанию проводят после нанесения электродов.

2.13. Серебряная паста в качестве электрода наносится на образец в соответствии с размерами электродов.

2.14. Проводящая резина, применяемая в качестве электродов, должна иметь сопротивление не более 100 Ом при измерении его нажимными металлическими электродами.

2.15. Электродный слой (пп. 2.9; 2.11; 2.13) должен быть плотным и равномерным, без просветов, видимых через лупу с увеличением до 5 $\times$ .

Сопротивление электродного слоя должно быть не более 100 Ом.

Проверку сопротивления электродного слоя производят между двумя точками, расположенными на расстоянии 1 см, по всей поверхности электрода. Измерение сопротивления можно производить любыми приборами класса точности не более 2,5.

В качестве электродов при измерении сопротивления электродного слоя можно применять металлические цилиндрические щупы диаметром 1,5—2 мм со сферическим концом.

2.16. Параметр шероховатости рабочих поверхностей электродов должен быть  $Ra \leq 0,20$  мкм на базовой длине  $l=0,25$  мм по ГОСТ 2789—73.

Допускаются электрохимические или химические покрытия рабочих поверхностей электродов (например, никелем).

(Измененная редакция, Изм. № 1).

### 3. ИЗМЕРЕНИЕ

3.1. Требования к измерительным устройствам

3.1.1. Измерение сопротивлений должно производиться при постоянном напряжении, нестабильность которого должна быть не более 1 % при токе не более 1 мА. Величина напряжения должна измеряться с погрешностью не более 2 %. В случае применения выпрямительных устройств пульсация не должна превышать 1 %. Образцовые сопротивления устройств должны иметь

погрешность не более 1 % при сопротивлении до  $10^{11}$  Ом и не более 2 % при сопротивлении от  $10^{12}$  до  $10^{14}$  Ом.

3.1.2. Электрические сопротивления определяют с помощью таких измерительных приборов и установок, которые позволяют осуществлять указанные измерения любыми методами, но с определенной погрешностью в требуемом диапазоне измеряемых величин, при возможности плавного регулирования испытательного напряжения или получения фиксированного напряжения, рекомендуемого в п. 3.2.2.

Способ подачи напряжения на образец (плавный подъем напряжения или подача фиксированного напряжения) должен быть указан в стандартах или технических условиях на материал. В случае плавного подъема напряжения должна быть оговорена скорость подъема. Зарядные явления, возникающие в результате подъема напряжения, не должны оказывать влияния на результаты измерения.

Примечание. Измерение сопротивления методом зарядки конденсатора непременно для испытания электроизоляционных материалов с высоким сопротивлением, у которых ток проводимости в течение 1 мин после измерения будет изменяться более чем на 10 %.

3.1.3. Измерительное устройство должно обеспечивать измерение сопротивлений с погрешностью не более приведенной в табл. 4.

Таблица 4

Величина измеряемого сопротивления, Ом	Погрешность, %
До $10^9$	$\pm 5$
Св. $10^9$ до $10^{12}$	$\pm 10$
Св. $10^{12}$	$\pm 20$

3.1.4. При отключенном образце в измерительной цепи допускаемый ток (при том же напряжении, при котором производится измерение) должен быть не менее чем на два порядка ниже по сравнению с током, протекающим при подключенном образце.

### 3.2. Проведение испытания

3.2.1. Перед началом испытаний электроды на образце должны быть замкнуты не менее 1 мин до подачи испытательного напряжения, если нет специальных указаний в стандартах или технических условиях на материал.

3.2.2. Напряжение, при котором производится измерение сопротивления, должно быть указано в стандартах или технических



условиях на материал. Рекомендуемые величины испытательных напряжений следующие: 50, 100, 250, 500, 1000 В.

3.2.3. Время выдержки образца под напряжением должно быть указано в стандартах или технических условиях на материал. Для выбора этого времени необходимо снимать зависимости сопротивления от времени выдержки под напряжением, на основании которых определяется время выдержки образца под напряжением.

Если в стандартах или технических условиях на материал указания о времени выдержки образца под напряжением отсутствуют, то отсчет измерения должен производиться на 60-й секунде после приложения напряжения.

3.2.4. При повторении измерения испытываемый образец следует деполяризовать. Деполяризацию осуществляют путем заземления электродов через измерительный прибор, причем наблюдают за током деполяризации в соответствии с п. 3.2.1.

(Введен дополнительно, Изм. № 1).

### 3.3. Расчет результатов измерения

3.3.1. Расчет удельных сопротивлений производят по формулам, приведенным в табл. 5.

Таблица 5

Наименование показателя	Обозначение	Расчетная формула	Единица измерения
Удельное объемное сопротивление 1. Для плоских образцов: а) круглые электроды	$\rho_v$	$\rho_v = \pi \frac{D_0^2}{4t} R_v$	Ом·м
б) прямоугольные электроды		$\rho_v = \frac{(a+g)(c+g)}{t} R_v$	
2. Для трубчатых и цилиндрических образцов		$\rho_v = \frac{\pi(d_2-t)(t+g)}{t} R_v$	
Удельное поверхностное сопротивление 1. Для плоских образцов: а) круглые электроды	$\rho_s$	$\rho_s = \pi \frac{D_0}{g} R_s$	Ом
б) прямоугольные электроды		$\rho_s = \frac{2(a+c+2g)}{g} R_s$	
2. Для трубчатых и цилиндрических образцов		$\rho_s = 2\pi \frac{d_2}{g} R_s$	

где  $R_x, R_s$  — измеренные сопротивления, Ом;  
 $d_1$  — диаметр измерительного электрода для плоского образца или внутренний диаметр трубок, м;  
 $d_2$  — наружный диаметр трубок или внутренний диаметр охранного кольца для плоского образца, м;  
 $g$  — ширина зазора между измерительным и охранным электродами, м;  
 $b$  — ширина электрода, м;  
 $t$  — толщина образца, м;  
 $a$  — длина измерительного электрода, м;  
 $c$  — ширина измерительного электрода, м;

Внутреннее сопротивление и сопротивление изоляции считывают со шкалы прибора или высчитывают по формуле

$$R = \frac{U}{I}, \text{ Ом},$$

где  $U$  — испытательное напряжение, В;  
 $I$  — ток, проходящий между электродами через образец, А.

$$D_0 = \frac{d_1 + d_2}{2}.$$

При измерении ленточными электродами (п. 2.4б) сопротивление изоляции трубчатых и цилиндрических образцов должно быть приведено к длине электродов 100 мм с помощью соотношения:

$$R_{100} = \frac{\pi \cdot d}{100} R_x,$$

где  $d$  — наружный диаметр трубки, цилиндра, мм;  
 $R_x$  — измеренное сопротивление, Ом;  
 $R_{100}$  — сопротивление, соответствующее длине 100 мм.

При измерении образцов шириной менее 25 мм (п. 2.4в) измеренное сопротивление изоляции должно быть отнесено к ширине 25 мм с помощью соотношения:

$$R_{25} = \frac{b}{25} R_x,$$

где  $b$  — ширина образца, мм;  
 $R_x$  — измеренное сопротивление, Ом;  
 $R_{25}$  — сопротивление, соответствующее ширине образца 25 мм.

3.3.2. За результат испытания принимают среднее значение из нечетного числа измерений (медиана), расположенных в порядке возрастания величин.

3.3.1, 3.3.2 (Измененная редакция, Изм. № 1).

#### 4. ОФОРМЛЕНИЕ ПРОТОКОЛА ИСПЫТАНИИ

4.1. Протокол испытания должен содержать следующие данные:

а) описание материала (наименование, сорт, цвет, завод-изготовитель, стандарт или технические условия на материал и т. д.);

б) форма, размеры, количество и обработка образцов;

в) тип, размеры электродов;

г) условия подготовки образцов (предварительная сушка, время выдержки в атмосфере с заданной относительной влажностью и т. д.);

д) условия испытания (температура, относительная влажность, продолжительность испытания и т. д.);

е) описание испытательной установки;

ж) величина и полярность приложенного испытательного напряжения при измерении;

з) метод измерения;

и) время выдержки под напряжением перед измерением;

к) медиана из результатов измерений.

(Измененная редакция, Изм. № 1).

*ПРИЛОЖЕНИЕ*

*Справочное*

#### ОПРЕДЕЛЕНИЕ ТЕРМИНОВ, ВСТРЕЧАЮЩИХСЯ В СТАНДАРТЕ

**Объемное сопротивление** — отношение напряжения к току, протекающему через толщину образца материала между двумя приложенными электродами.

**Поверхностное сопротивление** — отношение напряжения к току, протекающему по поверхности образца материала между двумя приложенными электродами, расположенными на одной стороне.

**Сопротивление изоляции** — отношения напряжения к общему току, протекающему по поверхности и через толщу образца между двумя электродами.

**Внутреннее сопротивление** — отношение напряжения к току, протекающему между двумя цилиндрическими и коническими электродами, расположенными в отверстиях с осями, параллельными друг другу и перпендикулярными слоями электроизоляционного материала.

**Удельное объемное сопротивление** — отношение напряженности электрического поля к плотности тока, проходящего через объем образца материала.

**Удельное поверхностное сопротивление** — отношение напряженности электрического поля к току на единицу ширины поверхности образца материала.