

# ТКАНИ ЛЬНЯНЫЕ И ПОЛУЛЬНЯНЫЕ

## МЕТОД ОПРЕДЕЛЕНИЯ ОГНЕСТОЙКОСТИ

Издание официальное

БЗ 11—98

ИПК ИЗДАТЕЛЬСТВО СТАНДАРТОВ  
Москва

## ТКАНИ ЛЬНЯНЫЕ И ПОЛУЛЬНЯНЫЕ

## Метод определения огнестойкости

Linen and semi-linen fabrics.  
Method of determination of flame-proof properties

ГОСТ  
15898—70\*

ОКП 8309

Постановлением Комитета стандартов, мер и измерительных приборов при Совете Министров СССР от 28 апреля 1970 г. № 591 срок введения установлен с 01.01.71

Ограничение срока действия снято по протоколу № 4—93 Межгосударственного Совета по стандартизации, метрологии и сертификации (ИУС 4—94)

Настоящий стандарт распространяется на льняные и полульняные ткани, подвергнутые биоцидной, свето- и огнезащитной обработке, и воздухопроницаемые полизащитные ткани, подвергнутые огнезащитной и биоцидной обработке с последующим нанесением огнестойкого полимерного покрытия, и устанавливает метод определения огнестойкости.

(Измененная редакция, Изм. № 1).

## 1. МЕТОД ОТБОРА ПРОБ

1.1. Отбор проб — по ГОСТ 20566—75, ГОСТ 29104.0—91 со следующим дополнением: длина точечной пробы 300 мм во всю ширину ткани.

1.2. Пробы тканей должны быть выдержаны в свободном состоянии в климатических условиях по ГОСТ 10681—75 в течение 24 ч.

1.1, 1.2. (Измененная редакция, Изм. № 1).

## 2. АППАРАТУРА

2.1. Огнестойкость тканей определяют на приборе ОТ-68 (см. чертёж).

Прибор состоит из металлического корпуса 1 размером 290 × 270 × 530 мм, в котором находятся горелка 2, рамка с иглами 3, экран 4 и термометр 6.

Металлический корпус имеет переднюю стеклянную стенку и боковые дверцы.

2.2. Горелка служит для создания заданного пламени при проведении испытания; расположена она в нижней части прибора и закреплена на перемещающемся держателе с рукояткой, расположенной на крышке прибора.

Применяется газовая горелка с шириной головки 25 мм или модернизированная спиртовая горелка с шириной фитиля 25 мм.

Экран служит для гашения пламени. Закрепляется он на держателе с рукояткой, расположенной на крышке прибора и служащей для поворота экрана.

2.3. Рамка с иглами служит для закрепления испытуемой пробы. Ее подвешивают через захватывающий держатель к съемной крышке, расположенной в верхней части прибора.

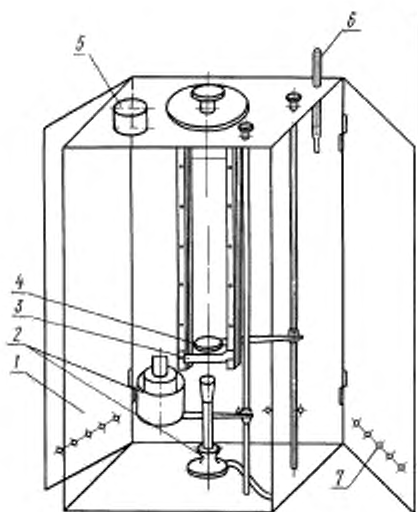
2.4. Для циркуляции воздуха в камере прибора в нижней части передней и задней стенок, а

Издание официальное

Перепечатка воспрещена

★ \* Переиздание (март 1999 г.) с Изменением № 1, утвержденным в марте 1985 г. (ИУС 6—85)

© ИПК Издательство стандартов, 1999



также в боковых дверцах имеются отверстия 7, регулируемые задвижками, а для создания тяги — труба 5 высотой 30 мм с крышкой, расположенная в верхней части прибора.

2.5. Для измерения времени остаточного тления и горения пользуются секундомером, а для измерения высоты разрушенного участка — линейкой с миллиметровыми делениями, имеющей клеймение.

### 3. ПОДГОТОВКА К ИСПЫТАНИЯМ

3.1. Для проведения испытаний отбирают точечную пробу длиной 200 мм во всю ширину ткани. Из каждой точечной пробы вырезают 8 элементарных проб размером 50 × 170 мм: 4 — в направлении основы и 4 — в направлении утка.

Элементарные пробы вырезают на расстоянии не менее 80 мм от кромки ткани. Из них две элементарные пробы в направлении основы и две в направлении утка используют для проведения основного испытания, заключающегося в определении продолжительности остаточного горения и тления. Остальные элементарные пробы используют для определения дополнительного испытания, заключающегося в определении высоты разрушенного участка после контактирования с пламенем в течение 30 с.

(Измененная редакция, Изм. № 1).

### 4. ПРОВЕДЕНИЕ ИСПЫТАНИЙ

4.1. Для проведения испытания элементарную пробу закрепляют на рамке, после чего его вносят в пламя вертикально сверху таким образом, чтобы нижний край элементарной пробы погружался в пламя спиртовой горелки на 5 мм, а газовой — на 20 мм, и в этот момент включают секундомер.

4.2. Для спиртовой горелки используют этиловый спирт по ОСТ 38 02386—85.

Высота пламени спиртовой горелки должна быть 20 мм, газовой — 40 мм.

Все испытания проводят при температуре в камере прибора не выше 60 °С.

4.3. Две из подготовленных для основного испытания элементарные пробы испытывают при контактировании с пламенем в течение 10 с и фиксируют по секундомеру продолжительность остаточного тления и горения. Две другие элементарные пробы испытывают при продолжительности контактирования с пламенем в течение 30 с. При этом также фиксируют длительность остаточного горения и тления.

4.4. Окончательный результат испытаний огнестойких свойств определяют по наибольшему показателю длительности остаточного горения и тления.

За остаточное горение принимают горение образца после удаления его из пламени горелки.

За остаточное тление принимают свечение образца в течение 2 с и более после удаления его из пламени горелки (при отсутствии остаточного горения), или после прекращения остаточного горения.

4.5. Для оценки огнеупорных свойств ткани по дополнительным испытаниям фиксируют максимальную высоту обугливаемого участка в миллиметрах после 30-секундного контактирования образца с пламенем и окончания остаточного горения и тления.

Высота разрушенного участка — это измеренная по продольной оси длина разрыва, образующегося при раздвижении с минимальным усилием кромок образца в направлениях, перпендикулярных его плоскости.

Измерения проводят металлической линейкой с миллиметровыми делениями. Среднее арифметическое из всех испытаний по данному показателю вычисляют с точностью до 0,1 мм и округляют до 1,0 мм.

4.1—4.5. (Измененная редакция, Изм. № 1).

## 5. ТРЕБОВАНИЯ БЕЗОПАСНОСТИ

5.1. Помещение, в котором производится работы на приборе, должно быть снабжено приточно-вытяжной вентиляцией и средствами пожаротушения.

5.2. При проведении испытаний прибор ОТ-68 должен быть установлен на расстояние не менее чем 1,5 м от легковоспламеняющихся веществ.

Разд. 5. (Введен дополнительно, Изм. № 1).

ПРИЛОЖЕНИЕ  
Справочное

### ПРИМЕР ЗАПИСИ РЕЗУЛЬТАТОВ ИСПЫТАНИЙ

Номер пробы	Продолжительность контактирования образца с пламенем в с				Итоговая оценка огнеупорных свойств образца	
	10		30		Продолжительность остаточного	
	Продолжительность остаточного		Продолжительность остаточного		горения в с	тления в с
	горения в с	тления в с	горения в с	тления в с		
1	0	0	—	—	2	3
2	0	0	—	—		
3	—	—	2	3		
4	—	—	2	2		

Редактор *Т.П. Шашина*  
Технический редактор *Л.А. Кузнецова*  
Корректор *М.И. Першина*  
Компьютерная верстка *С.В. Рыбовой*

Изд. лиц. № 021007 от 10.08.95. Сдано в набор 20.04.99. Подписано в печать 19.05.99. Усл.печ.л. 0,47. Уч.-изд.л. 0,37.  
Тираж 126 экз. С 2850. Зак. 425.

ИПК Издательство стандартов, 107076, Москва, Колодезный пер., 14.  
Набрано в Издательстве на ПЭВМ  
Филиал ИПК Издательство стандартов — тип. "Московский печатник", Москва, Лялин пер., 6  
Плр № 080102