

Формы металлические (кокиль)
**ЗАЗОРЫ МЕЖДУ НАПРАВЛЯЮЩИМИ
 МЕТАЛЛИЧЕСКИХ СТЕРЖНЕЙ
 И МЕТАЛЛИЧЕСКОЙ ФОРМОЙ**

ГОСТ
16240-70*

Chill moulds. Clearances between guides of metal
 cores and chill mould

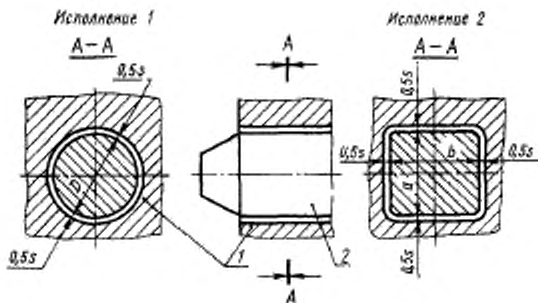
Взамен
 МН 749-60

Постановлением Комитета стандартов, мер и измерительных приборов при
 Совете Министров СССР от 29 июля 1970 г. № 1163 срок введения установлен
 с 01.01 1972 г.

Проверен в 1980 г.

Несоблюдение стандарта преследуется по закону

1. Величины зазоров должны соответствовать указанным на
 чертеже и в таблице.



1 — металлическая форма; 2 — стержень.

Издание официальное

Перепечатка воспрещена

★

* Переиздание май 1982 г. с Изменением № 1, утвержденным
 в октябре 1980 г. (ИУС 1-1981 г.)

мм

| $\frac{a+b}{2}$ или D | Зазор z | |
|----------------------------|---------------------------------------|--|
| | Тяжелые сплавы (железные и медные) | Легкие сплавы (алюминиевые и магниевые) |
| До 25 | До 0,17 | До 0,08 |
| Св. 25 до 40 | Св. 0,17 до 0,26 | Св. 0,08 до 0,13 |
| Св. 40 до 60 | Св. 0,26 до 0,41 | Св. 0,13 до 0,21 |
| Св. 60 до 100 | Св. 0,41 до 0,66 | Св. 0,21 до 0,33 |
| Св. 100 до 160 | Св. 0,66 до 1,05 | Св. 0,33 до 0,53 |
| Св. 160 до 250 | Св. 1,05 до 1,64 | Св. 0,53 до 0,82 |

2. Размеры металлических стержней уменьшать на величину z и выполнять с предельными отклонениями по $h 8$.

3. Размеры отверстий в кокиле выполнять с предельными отклонениями по $H 8$.

2, 3. (Измененная редакция, Изм. № 1).

4. Стержни толщиной менее 15 мм при длине более 1,5 толщины применять не рекомендуется.