



ГОСУДАРСТВЕННЫЕ СТАНДАРТЫ
СОЮЗА ССР

ХВОСТОВИКИ ДЛЯ ПРОТЯЖЕК

ТИПЫ И ОСНОВНЫЕ РАЗМЕРЫ

ГОСТ 4043—70, ГОСТ 4044—70

(СТ СЭВ 1176—78, СТ СЭВ 1177—78)

Издание официальное

20 коп.

ГОСУДАРСТВЕННЫЙ КОМИТЕТ СССР
ПО УПРАВЛЕНИЮ КАЧЕСТВОМ ПРОДУКЦИИ И СТАНДАРТАМ
Москва

ХВОСТОВИКИ ПЛОСКИЕ ДЛЯ ПРОТЯЖЕК

ГОСТ

Типы и основные размеры

4043—70

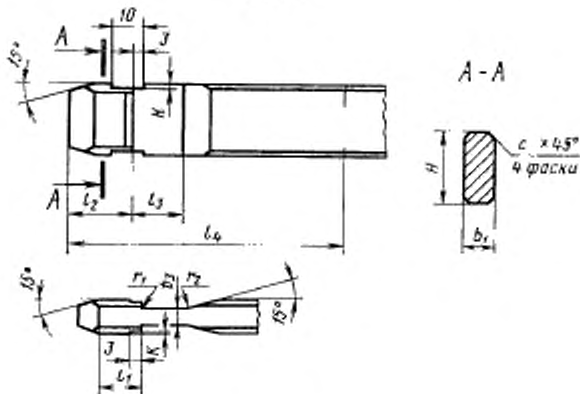
Flat shanks for broaches.
Types and main dimensions

[СТ СЭВ 1176—78]

Дата введения 01.07.71

1. Хвостовики должны изготавливаться типов:
 1 — плоские;
 2 — плоские с выступом.
 2. Основные размеры хвостовиков должны соответствовать указанным на черт. 1 и 2 и в табл. 1 и 2.

Тип 1



Черт. 1

Издание официальное

© Издательство стандартов, 1991
Периздание с Изменениями

Настоящий стандарт не может быть полностью или частично воспроизведен, тиражирован и распространен без разрешения Госстандарта СССР

Таблица 1

Размеры в мм

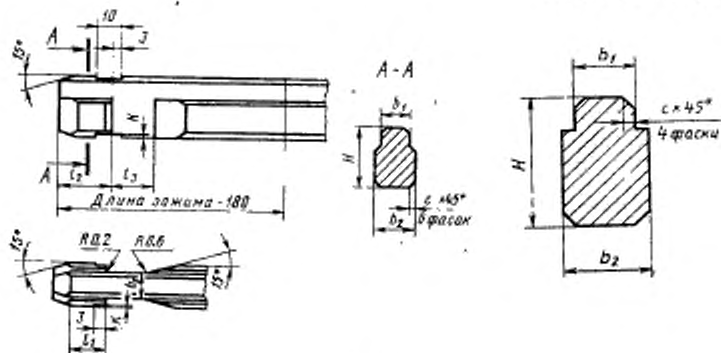
b_1 с11	b_2 с11	H , не более	l_1 , не менее	l_2 , не менее	l_3	Длина зажима l_4	c	K +0,2	r_1	r_2	Площадь по сечению размера b_2 в мм ²
4	2,5	7	14	20	16	180	0,5	0,10	0,2	0,6	22,5
5	3,2	11					35,2				
6	4,0	15					60,0				
7	4,5	16					62,0				
8	5,0	18					90,0				
10	7,0	22					154,0				
12	8,0	28	17	25	18	200	1,0	0,15	0,3	1,0	224,0
14	10,0	30									300,0
16	12,0	36									402,5
18	13,0	40									520,0
20	15,0	45									675,0
22	16,5	50									732,5
24	18,0	50	20	30	28	220	1,0	0,20	0,4	1,6	900,0
25	19,0	55									950,0
28	21,0	55									1155,0
32	24,0	60									1440,0
36	28,0	60									1680,0
40	32,0	60									1920,0
45	36,0	60	28	40	36	250	1,0	0,25	0,5	2,5	2160,0
50	40,0	60									2400,0

Примечания:

1. (Исключено, Изм. № 1).
2. Размеры H установлены для хвостовиков шпоночных протяжек.
3. Допускается выполнять хвостовики без канавок шириной 10 мм. Поле допуска с11 размера b_1 к шпоночным протяжкам не относится.

Тип 2

Допускаемая форма



Черт. 2

Таблица 2

Размеры в мм

b_1 с11	b_2 f7	b_1 с11	H , не более	L_2 , не менее	L_3 , не менее	L_3	c	K $+0.2$	Площадь по сечению размера b_1 в мм ²
2,0	3	1,5	4	14	20	16	0,3	1,0	6,0
2,5	4	2,5	5						12,5
3,0			6						15,0
4,0	6	4,0	7						36,0
5,0	8	5,0	11				55,0		
6,0	10	6,0	15				90,0		
7,0		7,0	16				112,0		
8,0	12	8,0	18				144,0		
10,0	15	10,0	22				220,0		

Примечания:

1. (Исключено, Изм. № 1).
2. Размеры H установлены для хвостовиков шпоночных протяжек.
3. Допускается выполнять хвостовики без канавок шириной 10 мм.

(Измененная редакция, Изм. 1, 2).

ИНФОРМАЦИОННЫЕ ДАННЫЕ

1. **РАЗРАБОТАН И ВНЕСЕН** Министерством станкостроительной и инструментальной промышленности СССР

РАЗРАБОТЧИКИ

Л. В. Барон, А. И. Либерман

2. **УТВЕРЖДЕН И ВВЕДЕН В ДЕЙСТВИЕ** Постановлением Государственного комитета СССР по стандартам от 20.05.70 № 747
3. Взамен ГОСТ 4043—61
4. **ПЕРЕИЗДАНИЕ** [декабрь 1990 г.] с Изменениями № 1, 2, 3, утвержденными в декабре 1972 г., декабре 1980 г., сентябре 1987 г. [ИУС 1—73, 3—81, 1—88]