

РУКОЯТКИ ПОДВИЖНЫЕ
ДЛЯ СТАНОЧНЫХ ПРИСПОСОБЛЕНИЯ

Конструкция и размеры

Movable handles for machine retaining devices.
Design and sizes

ГОСТ

13447—68*

Утвержден Комитетом стандартов, мер и измерительных приборов при Совете Министров СССР 2 января 1968 г. Срок введения установлен

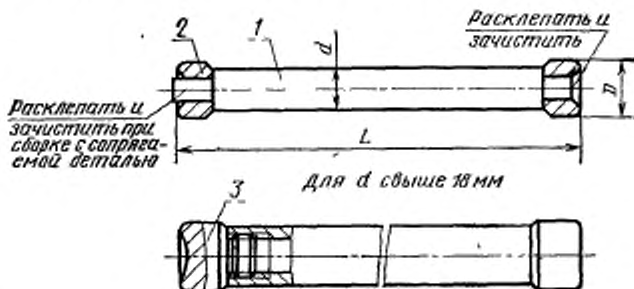
с 01.01 1969 г.
до 01.01 1990 г.

Проверен в 1980 г. Срок действия ограничен

Несоблюдение стандарта преследуется по закону

1. КОНСТРУКЦИЯ И РАЗМЕРЫ ПОДВИЖНЫХ РУКОЯТОК

1.1. Конструкция и размеры подвижных рукояток должны соответствовать указанным на черт. 1 и в табл. 1.



Черт. 1

Внесен Министерством тяжелого, энергетического и транспортного
машиностроения СССР

Издание официальное

Перепечатка воспрещена

* Переиздание (ноябрь 1982 г.) с Изменением № 1,
утвержденным в июне 1980 г. (ИУС 9—1980 г.)

Таблица 1

Размеры в мм

Обозначение рукояток	Приме- чательность	d	L	D	Масса, кг	Дет. 1. Рукав		Дет. 2. Кольцо		Дет. 3. Пробка
						Количество		Количество		
						1	2	1	2	
7061-0311			50		0,009		7061-0311/001			
0312		5	60	7	0,011		0312/001		7061-0311/002	
0313			70		0,013		0313/001			
0314			60		0,015		0314/001			
0315			70		0,017		0315/001			
0316		6	80	8	0,020		0316/001		0314/002	
0317			90		0,022		0317/001			
0318			100		0,024		0318/001			
0319			80		0,035		0319/001			
0320			90		0,039		0320/001			
0321		8	100	10	0,043		0321/001		7061-0319/002	
0322			110		0,047		0322/001			
0323			125		0,054		0323/001			
7061-0324			140		0,059		7061-0324/001			

Размеры в мм

Обозначение рукояток	Приме- чательность	d	L	D	Масса, кг	Дет. 1. Ручка		Дет. 2. Кольцо		Дет. 3. Пробка	
						Количество		Количество		Количество	
						1	2	1	2	1	2
7061-0325			100		0,068	7061-0325/001					
0326			110		0,074	0326/001					
0327		10	125	13	0,084	0327/001				7061-0325/002	
0328			140		0,092	0328/001					
0329			160		0,104	0329/001					
0330			180		0,117	0330/001					
0331			125		0,121	0331/001					
0332			140		0,135	0332/001					
0333		12	160	15	0,152	0333/001				0331/002	
0334			180		0,170	0334/001					
0335			200		0,188	0335/001					
0336			220		0,206	0336/001					
0337		14	125	17	0,152	0337/001				7061-0337/002	
7061-0338			140		0,181	7061-0338/001					

Размеры в мм

Обозначение рукояток	Применяемость	d	L	D	Масса, кг	Дет. 1. Ручья		Дет. 2. Кольцо		Дет. 3. Пробка	
						Количество		Количество		Количество	
						1	2	1	2	1	2
7061-0339			160		0,205		7061-0339/001				
0340			180		0,230		0340/001				
0341		14	200	17	0,253		0341/001		7061-0337/002		
0342			220		0,278		0342/001				
0343			250		0,305		0343/001				
0344			140		0,243		0344/001				
0345			160		0,280		0345/001				
0346			180	20	0,307		0346/001		0344/002		
0347		16	200		0,338		0347/001				
0348			220		0,380		0348/001				
0349			250		0,427		0349/001				
0350			280		0,465		0350/001				
0351		18	160	22	0,344		0351/001		7061-0351/002		
7061-0352			180		0,384		7061-0352/001				

Продолжение табл. 1

Размеры в мм

Обозначение рукояток	Пре- дельность	d	L	D	Масса, кг	Дет. 1, Рукоя		Дет. 2, Кольцо		Дет. 3, Пробка	
						Обозначение деталей		Количество			
						1	2	1	2	1	2
7061-0353			200		0,424	7061-0353/001					
0354			220		0,464	0354/001					
0355		18	250	22	0,524	0355/001		7061-0351/002			
0356			280		0,584	0356/001					
0357			320		0,663	0357/001					
0358			180		0,358	0358/001					
0359			200		0,386	0359/001					
0360			220	24	0,415	0360/001					7061-0358/003
0361		20	250		0,457	0361/001					
0362			280		0,500	0362/001					
0363			320		0,557	0363/001					
0364			360		0,613	0364/001					
0365		22	200	26	0,493	0365/001					7061-0365/003
7061-0366			220		0,532	7061-0366/001					

Размеры в мм

Обозначение рукояток	Примечание	d	L	D	Масса, кг	Дет. 1. Ручка		Дет. 2. Кольцо		Дет. 3. Пробка		
						Количество		Количество		Количество		
						1	2	1	2	1	2	
7061-0367			250		0,590			7061-0367/001				
0368			280		0,649			0368/001				
0369		22	320	26	0,726			0369/001				7061-0365/003
0370			360		0,804			0370/001				
0371			400		0,879			0371/001				
0372			220		0,714			0372/001				
0373			250		0,788			0373/001				
0374		25	280	30	0,862			0374/001				0372/003
0375			320		0,961			0375/001				
0376			360		1,050			0376/001				
0377			400		1,159			0377/001				
0378			450		1,282			0378/001				
0379		28	250	32	0,942			0379/001				7061-0379/003
7061-0380			320		1,156			7061-0380/001				

Продолжение табл. 1

Размеры в мм

Обозначение рукояток	Приме- няемость	d	L	D	Масса, кг	Дет. 1. Ручка		Дет. 2. Кольцо		Дет. 3. Пробка	
						Количество		Количество		Количество	
						1	2	1	2	1	2
7061-0381		28	400	32	1,400	7061-0381/001					7061-0379/003
0382			500		1,705	0382/001					
0383			320		1,430	0383/001					
0384		32	400	36	1,786	0384/001					7061-0383/003
0385			500		2,171	0385/001					
7061-0386			630		2,671	7061-0386/001					

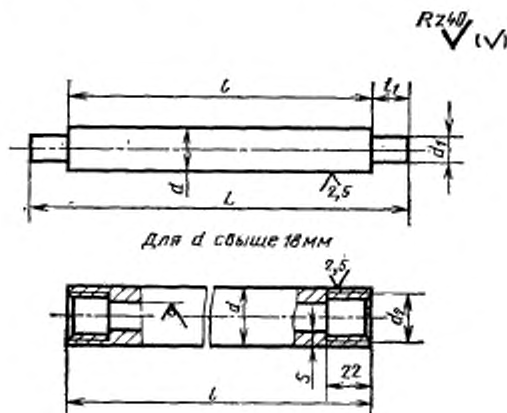
Пример условного обозначения подвижной рукоятки размерами $d=5$ мм,
 $L=50$ мм:

Рукоятка 7061-0311 ГОСТ 13447—68

1.2. Маркировать партию рукояток одного типоразмера на таре или упаковке с указанием наименования изделия, его обозначения, обозначения настоящего стандарта и товарного знака предприятия-изготовителя.

2. КОНСТРУКЦИЯ И РАЗМЕРЫ РУЧКИ [дет. 1]

2.1. Конструкция и размеры ручки должны соответствовать указанным на черт. 2 и в табл. 2.



Черт. 2

Таблица 2

Размеры в мм

Обозначение ручки	d (пред. откл. по b12)	l	l ₁	L	d ₁ (пред. откл. по h11)	d ₂	Труба d×s	Масса, кг
7061-0311/001	5	38	7	52	3	—	—	0,007
0312/001		48		62				0,008
0313/001		58		72				0,010
0314/001		48		62				0,012
0315/001	6	58	7	72	4	—	—	0,014
7061-0316/001		68		82				0,016

Размеры в мм

Обозначение ручек	d (пред. откл. по b12)	l	l ₁	L	d ₁ (пред. откл. по h11)	d ₂	Труба d×s	Масса, кг
7061-0317/001	6	78	7	92	4			0,019
0318/001		88		102				0,021
0319/001	8	64	9	82	5			0,028
0320/001		74		92				0,032
0321/001		84		102				0,036
0322/001		94		112				0,040
0323/001		109		127				0,046
0324/001		124		142				0,051
0325/001		84		102				0,056
0326/001		94		112				0,062
0327/001	10	109	9	127	6			0,072
0328/001		124		142				0,080
0329/001		144		162				0,092
0330/001		164		182				0,105
0331/001	12	105	11	127	7			0,100
0332/001		120		142				0,114
0333/001		140		162				0,131
0334/001		160		182				0,149
0335/001		180		202				0,167
0336/001		200		222				0,185
0337/001	14	105	11	127	8			0,125
0338/001		120		142				0,154
0339/001		140		162				0,178
0340/001		160		182				0,202
0341/001		180		202				0,226
7061-0342/001		200		222				0,251

Размеры в мм

Продолжение табл. 2

Обозначение ручек	d (пред. откл. по b12)	r	b ₁	L	d ₁ (пред. откл. по b11)	d ₂	Труба d×s	Масса, кг
7061-0343/001	14	230	11	252	8			0,278
0344/001		116		142				0,196
0345/001		136		162				0,233
0346/001		156		182				0,260
0347/001	16	176		202	9			0,291
0348/001		196		222				0,333
0349/001		226		252				0,380
0350/001		256	13	282				0,418
0351/001		136		162				0,288
0352/001		156		182				0,328
0353/001		176		202				0,368
0354/001	18	196		222	10			0,408
0355/001		226		252				0,468
0356/001		256		282				0,528
0357/001		296		322				0,607
0358/001		148						0,210
0359/001		168						0,238
0360/001		188					20× ×3,5	0,287
0361/001	20	218						0,309
0362/001		248						0,352
0363/001		288				M16× ×1,5		0,409
0364/001		328						0,465
0365/001		168						0,325
0366/001	22	188					22× ×4,5	0,364
0367/001		218						0,422
7061-0368/001		248						0,481

Размеры в мм

Обозначение ручки	d (пред. откл. по b12)	l	l_1	L	d_1 (пред. откл. по h11)	d_2	Труба $d \times s$	Масса, кг		
7061-0369/001	22	288				M16× ×1,5	22×4,5	0,558		
0370/001		328			0,636					
0371/001		368			0,713					
0372/001	25	180				M20× ×1,5	25×5	0,444		
0373/001		210			0,518					
0374/001		240			0,592					
0375/001		280			0,691					
0376/001		320			0,780					
0377/001		360			0,889					
0378/001		410			1,012					
0379/001		210			0,640					
0380/001		28	280						28×5,5	0,854
0381/001			360					1,098		
0382/001	460				1,403					
0383/001	32	280				32×6	1,030			
0384/001		360			1,386					
0385/001		460			1,771					
7061-0386/001		590						2,271		

Пример условного обозначения ручки размерами $d=4,8$ мм, $l=38$ мм:

Ручка 7061-0311/001 ГОСТ 13447—68

(Измененная редакция, Изм. № 1).

2.2. Материал ручек размером d до 18 мм — сталь марки 45 по ГОСТ 1050—74; размером d свыше 18 мм — труба по ГОСТ 9567—75 из стали марки 45 по ГОСТ 1050—74. Допускается замена на сталь других марок с механическими свойствами не ниже, чем у стали марки 45.

2.3. Неуказанные предельные отклонения размеров: отверстий — H14, валов — h14, остальных — $\pm \frac{t_2}{2}$.

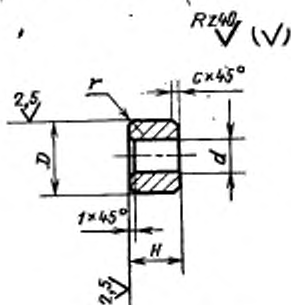
2.4. Резьба метрическая — по ГОСТ 24705—81. Поле допуска резьбы — 7H по ГОСТ 16093—81.

2.5. Размеры сбегов и фасок для резьбы — по ГОСТ 10549—80.
2.3—2.5. (Измененная редакция, Изм. № 1).

2.6. Покрытие — Хим. Окс. прм (обозначение покрытия — по ГОСТ 9.073—77). По соглашению сторон допускается применение других видов защитных покрытий.

3. КОНСТРУКЦИЯ И РАЗМЕРЫ КОЛЬЦА [дет. 2]

3.1. Конструкция и размеры кольца должны соответствовать указанным на черт. 3 и в табл. 3.



Черт. 3

Размеры, в мм

Таблица 3

Обозначение кольца	D	H	d (пред. откл. по Н11)	r	c	Масса, кг
7061-0311/002	7	6	3	1	1,0	0,001
0314/002	8		4			0,002
0319/002	10	5	2	0,004		
0325/002	13	6		0,006		
0331/002	15	10	7	3	1,6	0,010
0337/002	17		8			0,013
0344/002	20	12	9	4	2,0	0,023
7061-0351/002	22		10			0,028

Пример условного обозначения кольца размером $D=7$ мм:

Кольцо 7061-0311/002 ГОСТ 13447—68

3.2. Материал — Ст3сп по ГОСТ 380—71. Допускается замена на сталь других марок с механическими свойствами не ниже, чем у Ст3сп.

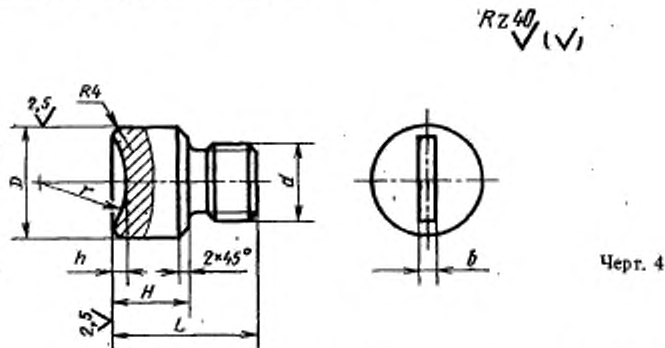
3.3. Неуказанные предельные отклонения размеров: валов — h14, остальных — $\pm \frac{t_2}{2}$.

3.1—3.3. (Измененная редакция, Изм. № 1).

3.4. Покрытие — Хим. Окс. прм (обозначение покрытия — по ГОСТ 9.073—77). По соглашению сторон допускается применение других видов защитных покрытий.

4. КОНСТРУКЦИЯ И РАЗМЕРЫ ПРОВКИ [дет. 3]

4.1. Конструкция и размеры пробки должны соответствовать указанным на черт. 4 и в табл. 4.



Размеры в мм

Таблица 4

Обозначение пробки	D	H	L	d	b	h	r	Масса, кг
7061-0358/003	24	16	30	M16×1,5	2,5	3,0	20	0,074
0365/003	26							0,084
0372/003	30	20	34	M20×1,5	3,0	3,5	25	0,135
0379/003	32							0,151
7061-0383/003	36							M24×1,5

Пример условного обозначения пробки размером $D=24$ мм:

Пробка 7061-0358/003 ГОСТ 13447—68

4.2. Материал — Ст3сп по ГОСТ 380—71. Допускается замена на сталь других марок с механическими свойствами не ниже, чем у Ст3сп.

4.3. Неуказанные предельные отклонения размеров: отверстий — H14, валов — h14, остальных — $\pm \frac{t_2}{2}$.

4.4. Резьба метрическая — по ГОСТ 24705—81. Поле допуска резьбы — 8g по ГОСТ 16093—81.

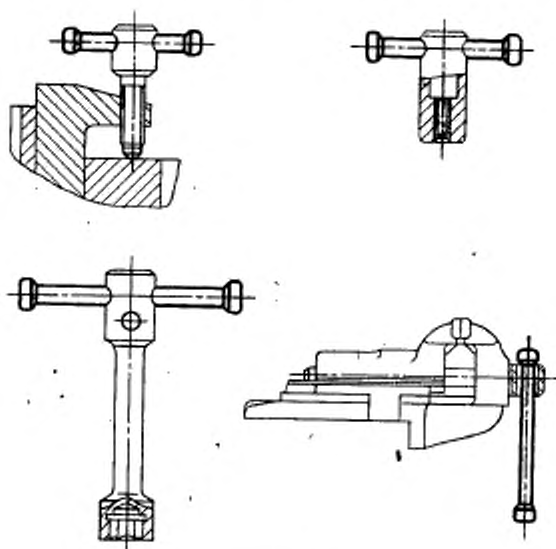
4.1—4.4. (Измененная редакция, Изм. № 1).

4.5. Размеры проточек и фасок для резьбы — по ГОСТ 10549—80.

4.6. Покрытие — Хим. Окс. прм (обозначение покрытия — по ГОСТ 9.073—77). По соглашению сторон допускается применение других видов защитных покрытий.

ПРИЛОЖЕНИЕ
Справочное

Примеры применения подвижных рукояток



Допускается при необходимости обеспечения взаимозаменяемости для применения в изделиях, спроектированных до 1 января 1980 г., изготавливать по согласованию с потребителем детали станочных приспособлений с допусками, указанными в таблице.

Поля допусков		Поля допусков	
<i>A</i>	H7	<i>Pr</i> ₁₂₈	s7
<i>A</i> _{2a}	H8, K7	<i>C</i> ₄	h11
<i>A</i> ₃	H9	<i>X</i> ₄	d11
<i>Ш</i> ₃	D9	<i>C</i> ₅	h12, h13
<i>A</i> ₄	H11	<i>X</i> ₅	b12
<i>H</i> ₄	D11	<i>A</i> ₇	H14
<i>A</i> ₅	H12	<i>B</i> ₇	h14
<i>Г</i>	m6	±1/2 (<i>A</i> ₇ = <i>B</i> ₇)	IT14
<i>С</i>	h6		± $\frac{IT14}{2}$

Изменение № 2 ГОСТ 13447—68 Рукоятки подвижные для станочных приспособлений. Конструкция и размеры

Утверждено и введено в действие Постановлением Государственного комитета СССР по стандартам от 16.05.89 № 1235

Дата введения 01.01.90

Наименование стандарта. Исключить слова: «и размеры», «and sizes».

Чертежи 2—4. Заменить параметры шероховатости: Rz 40 на Ra 6,3; Ra 2,5 на Ra 1,6.

Пункт 2.2. Заменить ссылку: ГОСТ 1050—74 на ГОСТ 1050—88.

Пункты 2.3, 4.3 изложить в новой редакции: «Предельные отклонения размеров: $H14$, $h14$, $\pm \frac{t_g}{2}$ ».

(Продолжение см. с. 102)

Пункт 2.4. Заменить поле допуска: 7Н на 6Н.

Пункты 2.6, 3.4, 4.6. Заменить ссылку: ГОСТ 9.073—77 на ГОСТ 9.306—85.

Пункт 3.3 изложить в новой редакции: «3.3. Неуказанные предельные отклонения размеров: H14, h14, $\pm \frac{t_3}{2}$ ».

Пункт 4.4. Заменить поле допуска: 8g на 6g.

Стандарт дополнить пунктом — 5: «5. Пример применения подвижных рукояток указан в справочном приложении».

Приложение к сборнику исключить.

(ИУС № 8 1989 г.)

СОДЕРЖАНИЕ

ГОСТ 13426—68	Гайки с рукояткой для станочных приспособлений. Конструкция и размеры	3
ГОСТ 13427—68	Гайки с отверстием под рукоятку для станочных приспособлений. Конструкция и размеры	7
ГОСТ 13428—68	Винты нажимные с цилиндрическим концом для станочных приспособлений. Конструкция и размеры	10
ГОСТ 13429—68	Винты нажимные с концом под пята для станочных приспособлений. Конструкция и размеры	15
ГОСТ 13430—68	Винты нажимные с рукояткой и цилиндрическим концом для станочных приспособлений. Конструкция и размеры	21
ГОСТ 13431—68	Винты нажимные с рукояткой и концом под пята для станочных приспособлений. Конструкция и размеры	36
ГОСТ 13432—68	Винты нажимные с отверстием под рукоятку с цилиндрическим концом для станочных приспособлений. Конструкция и размеры	51
ГОСТ 13433—68	Винты нажимные с отверстием под рукоятку и концом под пята для станочных приспособлений. Конструкция и размеры	60
ГОСТ 13434—68	Винты нажимные с шестигранной головкой и цилиндрическим концом для станочных приспособлений. Конструкция и размеры	68
ГОСТ 13435—68	Винты нажимные с шестигранной головкой и концом под пята для станочных приспособлений. Конструкция и размеры	73
ГОСТ 9051—68	Винты нажимные с цилиндрическим концом и шестигранным углублением «под ключ» для станочных приспособлений. Конструкция и размеры	81
ГОСТ 13436—68	Пяты для нажимных винтов станочных приспособлений. Конструкция и размеры	86
ГОСТ 13437—68	Пяты увеличенные для нажимных винтов станочных приспособлений. Конструкция и размеры	90
ГОСТ 4741—68	Втулки резьбовые переходные для станочных приспособлений. Конструкция и размеры	94
ГОСТ 9061—68	Кулачки эксцентриковые круглые для станочных приспособлений. Конструкция и размеры	100
ГОСТ 4739—68	Ушки для станочных приспособлений. Конструкция и размеры	104
ГОСТ 13438—68	Шайбы сферические для станочных приспособлений. Конструкция и размеры	108
ГОСТ 13439—68	Шайбы конические для станочных приспособлений. Конструкция и размеры	111
ГОСТ 13440—68	Опоры постоянные с плоской головкой для станочных приспособлений. Конструкция и размеры	114
ГОСТ 13441—68	Опоры постоянные со сферической головкой для станочных приспособлений. Конструкция и размеры	118
ГОСТ 13442—68	Опоры постоянные с насеченной головкой для станочных приспособлений. Конструкция и размеры	122

ГОСТ 9053—68	Опоры под эксцентрики и нажимные винты для станочных приспособлений. Конструкция и размеры	126
ГОСТ 4743—68	Пластины опорные для станочных приспособлений. Конструкция и размеры	130
ГОСТ 4084—68	Опоры регулируемые для станочных приспособлений. Конструкция и размеры	135
ГОСТ 4085—68	Опоры регулируемые с шестигранной головкой для станочных приспособлений. Конструкция и размеры	143
ГОСТ 4086—68	Опоры регулируемые с круглой головкой для станочных приспособлений. Конструкция и размеры	148
ГОСТ 4740—68	Опоры регулируемые усиленные для станочных приспособлений. Конструкция и размеры	152
ГОСТ 13443—68	Установы высотные для станочных приспособлений. Конструкция и размеры	155
ГОСТ 13444—68	Установы высотные торцовые для станочных приспособлений. Конструкция и размеры	157
ГОСТ 13445—68	Установы угловые для станочных приспособлений. Конструкция и размеры	160
ГОСТ 13446—68	Установы угловые торцовые для станочных приспособлений. Конструкция и размеры	163
ГОСТ 8925—68	Щупы плоские для станочных приспособлений. Конструкция и размеры	166
ГОСТ 8926—68	Щупы цилиндрические для станочных приспособлений. Конструкция и размеры	169
ГОСТ 4742—68	Рукоятки звездообразные для станочных приспособлений. Конструкция и размеры	172
ГОСТ 13447—68	Рукоятки подвижные для станочных приспособлений. Конструкция и размеры	176
Приложение к сборнику		190

Редактор *В. П. Огурцов*
Технический редактор *Н. П. Замоладчикова*
Корректор *А. Г. Старостин*

Сдано в набор 26.04.82. Подписано к печати 30.11.82. Формат 60×90¹/₁₆. Бумага типографская № 2. Гарнитура «Литературная». Печать высокая. 12,0 усл. п. л.
11,02 уч.-изд. л. Тираж 20000. Заказ 1646. Цена 55 коп.

Ордена «Знак Почета» Издательство стандартов, 123557, Москва,
Новобрвенский пер., 3

Великолукская городская типография управления издательства, полиграфии
и книжной торговли Псковского облисполкома, г. Великие Луки, ул. Полиграфистов, 78/12