

**РЕБРА БОКОВЫЕ ПРАВЫЕ
ДЛЯ СТАНОЧНЫХ
ПРИСПОСОБЛЕНИИ**

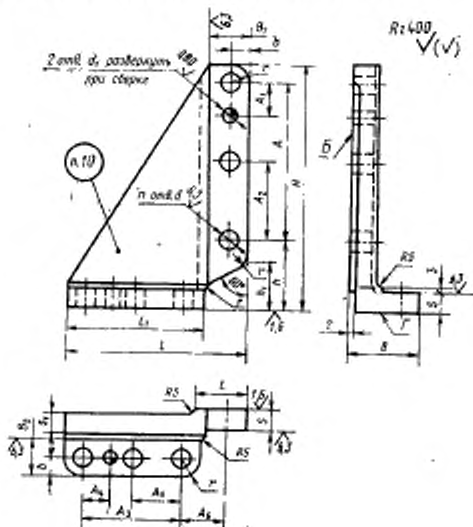
Конструкция
Right side ribs for machine retaining devices.
Design

ГОСТ
12957—67

Дата введения 01.01.68

Несоблюдение стандарта преследуется по закону

1. Конструкция и размеры боковых правых ребер должны соответствовать указанным на чертеже и в таблице.



Размеры, мм

Обозначение ребра	Примеры	H	L	E	B ₁	B ₂	A	A ₁	A ₂	A ₃	A ₄	A ₅	d	d ₁ (сред. откл. по 117)	a	b	h	h ₁	f	f ₁	s	s ₁	r	Масса, кг	Z
7089-0021		125	95	40	28	25	68	20	—	41	20	—	30	10,5	8	4	12	45	38	35	65	—	12	0,75	
7089-0022		190	140	45	32	30	120	25	60	78	38	34	—	—	12,5	10	14	56	42	40	106	11	8	2,00	
7089-0023		300	225	48	36	—	220	50	110	160	35	80	37	—	—	6	—	66	46	45	188	—	—	5,40	
7089-0024		380	250	65	40	40	290	60	145	170	50	85	44	—	—	—	18	72	50	50	206	20	15	13,05	
7089-0025		480	320	80	50	50	380	80	190	220	60	110	60	—	16,5	12	20	80	70	60	260	20	20	27,10	

Пример условного обозначения бокового правого ребра размером $H=125$ мм:

Ребро 7089—0021 ГОСТ 12957—67

(Измененная редакция, Изм. № 1, 2).

2. Материал — чугун марки СЧ 18 по ГОСТ 1412—85.

Допускается замена материала на сталь марки 35 Л, группа отливки — I по ГОСТ 977—75.

(Измененная редакция, Изм. № 1).

3. Неуказанные литейные радиусы — 3 ... 5 мм.

4. Формовочные уклоны — по ГОСТ 3212—80.

5. Допускаемые отклонения по размерам, массе и припуски на механическую обработку — по 3-му классу точности ГОСТ 26645—85.

6. Старение производить после предварительной механической обработки.

7. Неуказанные предельные отклонения размеров: H14, h14, $\pm \frac{t}{2}$.

8. Допуск перпендикулярности поверхности B относительно поверхности Γ — по 7-й степени точности ГОСТ 24643—81.

7, 8. (Измененная редакция, Изм. № 2).

9. (Исключен, Изм. № 1).

10. Маркировать: обозначение ребра и обозначение стандарта. Допускается маркировку ребер одного типоразмера наносить на тару или упаковку.

(Измененная редакция, Изм. № 2).

11. Примеры конструктивных компоновок корпусных деталей приведены в приложениях 1 и 2 к ГОСТ 12947-67—ГОСТ 12961-67.

(Введен дополнительно, Изм. № 2).

ИНФОРМАЦИОННЫЕ ДАННЫЕ

1. РАЗРАБОТАН И ВНЕСЕН Комитетом стандартов, мер и измерительных приборов при Совете Министров СССР

Министерством станкостроительной и инструментальной промышленности СССР

ИСПОЛНИТЕЛИ

В. В. Андреев; В. Н. Дзегиленок, канд. техн. наук; Л. А. Гуслинская; А. В. Орса; Р. П. Смирнова; А. З. Старосельский (руководитель темы); Г. К. Хорькова

2. УТВЕРЖДЕН И ВВЕДЕН В ДЕЙСТВИЕ Постановлением Комитета стандартов, мер и измерительных приборов при Совете Министров СССР от 20.05.87 № 867

3. Срок проверки — 1995 г. Периодичность проверки — 5 лет

4. Взамен МН 3191—62.7089—0020

5. ССЫЛОЧНЫЕ НОРМАТИВНО-ТЕХНИЧЕСКИЕ ДОКУМЕНТЫ

Обозначение НТД, на который дана ссылка	Номер пункта
ГОСТ 977—75	2
ГОСТ 1412—85	2
ГОСТ 3212—80	4
ГОСТ 12947-67 — ГОСТ 12961-67	11
ГОСТ 24643—81	8
ГОСТ 26645—85	5

6. Переиздание (декабрь 1988 г.) с Изменениями 1, 2, утвержденными в июне 1980 г., марте 1988 г. (ИУС 9—80, 6—88)

7. Ограничение срока действия отменено (Постановление Государственного комитета СССР по стандартам от 17.03.88 № 577)

П Р И Л О Ж Е Н И Е 1

Братъ из ГОСТ 12961-67 стр.5-16 включ.