

ОСИ ПОТАЙНЫЕ

КОНСТРУКЦИЯ

Издание официальное

МЕЖГОСУДАРСТВЕННЫЙ СТАНДАРТ

ОСИ ПОТАЙНЫЕ

Конструкция

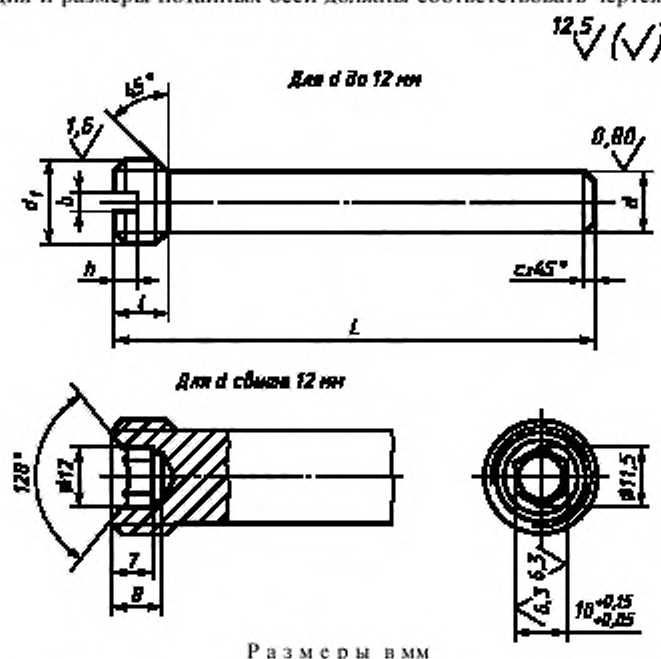
Countersunk axles. Design

ГОСТ
12469—67*
Взамен
МН 5428—64

Утвержден Комитетом стандартов, мер и измерительных приборов при Совете Министров СССР 3 января 1967 г.
Срок введения установлен с 01.07.67

Постановлением Госстандарта СССР от 17.03.88 № 568 снято ограничение срока действия

1. Конструкция и размеры потайных осей должны соответствовать чертежу и таблице.



Обозначение осей	Применяемость	d (поле допуска f9 или h6)	L	d ₁	t	b	b	c	Масса, кг
7018-0281		4	20	M6	5	1,2	1,6	0,6	0,002
0282	25		0,003						
0283	28		0,003						
0284	32		0,004						

Издание официальное

Перепечатка воспрещена

* Переиздание (октябрь 1999 г.) с Изменениями № 1, 2, утвержденными в июне 1980 г., марте 1988 г.
(ИУС 9—80, 6—88)

Размеры в мм

Обозначения осей	Применяемость	d (поле допуска f9 или h6)	L	d_1	l	b	h	e	Масса, кг
7018-0285	6		25	M8 × 1	6	1,2	1,6	0,6	0,006
0286			28						0,007
0287			32						0,008
0288			36						0,009
0289	8		32	M10 × 1	6	2,0	2,5	0,6	0,013
0290			36						0,014
0291			40						0,016
0292			45						0,018
0293			50						0,020
0294			55						0,022
0295	10		45	M12 × 1,25	8	2,5	3,0	0,6	0,028
0296			50						0,031
0297			55						0,036
0298			60						0,038
0299			70						0,044
0300	80	0,050							
0301	12		45	M14 × 1,5	8	3,0	3,5	0,6	0,039
0302			50						0,044
0303			55						0,048
0304			60						0,053
0305			70						0,062
0306			80						0,071
0307			90						0,080
0308			50						0,074
0309	16		55	M18 × 1,5	10	—	—	1,0	0,082
0310			60						0,090
0311			70						0,106
0312			80						0,121
0313			90						0,137
0314			100						0,153
0315			110						0,169
0316	20		60	M22 × 1,5	10	—	—	1,0	0,144
0317			70						0,168
0318			80						0,193
0319			90						0,218
0320			100						0,242
0321			110						0,267
0322	125	0,304							
7018-0323			140						0,340

Пример условного обозначения потайной оси размерами $d = 4$ мм, $L = 20$ мм, с полем допуска диаметра $d - f9$:

Ось 7018-0281 f9 ГОСТ 12469—67

То же, с полем допуска диаметра $d - h6$:

Ось 7018-0281 h6 ГОСТ 12469—67

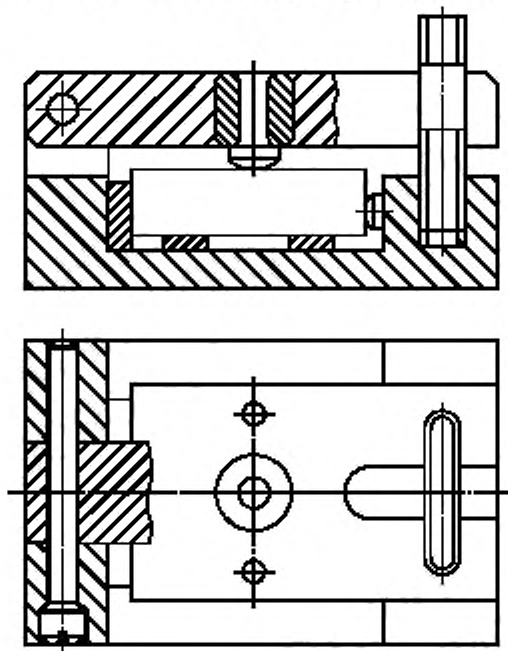
(Измененная редакция, Изм. № 1, 2).

С. 3 ГОСТ 12469—67

2. Материал — сталь марки 45 по ГОСТ 1050—88. Допускается замена на стали других марок с механическими свойствами не ниже, чем у стали марки 45.
3. Твердость — 35,0 . . . 39,5 HRC.
4. Неуказанные предельные отклонения размеров: H14, h14, $\pm \frac{L}{2}$.
- 3, 4. **(Измененная редакция, Изм. № 2).**
5. Резьба метрическая — по ГОСТ 24705—81. Поле допуска резьбы — 6g по ГОСТ 16093—81. **(Измененная редакция, Изм. № 1).**
6. **(Исключен, Изм. № 2).**
7. Размеры фасок для резьбы — по ГОСТ 10549—80. **(Измененная редакция, Изм. № 1).**
8. Покрытие — Хим. Окс. прм (обозначение покрытия — по ГОСТ 9.306—85). **(Измененная редакция, Изм. № 2).**
9. Маркировать партию деталей одного типоразмера на таре или упаковке с указанием условного обозначения. **(Измененная редакция, Изм. № 1, 2).**
10. Пример применения потайных осей указан в приложении. **(Введен дополнительно, Изм. № 2).**

ПРИЛОЖЕНИЕ
Справочное

ПРИМЕР ПРИМЕНЕНИЯ ПОТАЙНЫХ ОСЕЙ



Редактор *М.И. Максимова*
Технический редактор *О.И. Власова*
Корректор *Н.Л. Шнейдер*
Компьютерная верстка *С.В. Рыбовой*

Изд. лиц. № 021007 от 10.08.95. Сдано в набор 23.11.99. Подписано в печать 20.12.99. Усл.печ.л. 0,47. Уч.-изд.л. 0,40.
Тираж 134 экз. С 4094. Зак. 1030.

ИПК Издательство стандартов, 107076, Москва, Колодезный пер., 14.
Набрано в Издательстве на ПЭВМ
Филиал ИПК Издательство стандартов — тип. "Московский печатник", 103062, Москва, Лялин пер., 6.
Плр № 080102