

ГОСТ Р 51349—99 (ИСО 2328—93,
ИСО 2330—95, ИСО 2331—74)

ГОСУДАРСТВЕННЫЙ СТАНДАРТ РОССИЙСКОЙ ФЕДЕРАЦИИ

Транспорт напольный безрельсовый
ПЛИТЫ ГРУЗОВЫЕ, ВИЛЫ
Технические условия

Издание официальное

БЗ 9—99/318

ГОССТАНДАРТ РОССИИ
Москва

Предисловие

1 РАЗРАБОТАН И ВНЕСЕН Техническим комитетом по стандартизации ТК 48 «Безрельсовый электрифицированный транспорт»

2 ПРИНЯТ И ВВЕДЕН В ДЕЙСТВИЕ Постановлением Госстандарта России от 29 октября 1999 г. № 382-ст

3 Разделы (подразделы) настоящего стандарта, за исключением 4.4 и 5.2, представляют собой аутентичный текст ИСО 2328:1993 «Погрузчики вилочные. Захваты вилочные навесные и плиты грузовые. Размеры монтажные», ИСО 2330:1995 «Погрузчики вилочные. Захваты вилочные. Технические характеристики и испытания» и ИСО 2331:1974(Т) «Погрузчики вилочные. Захваты вилочные. Терминология»

4 ВВЕДЕН ВПЕРВЫЕ

© ИПК Издательство стандартов, 2000

Настоящий стандарт не может быть полностью или частично воспроизведен, тиражирован и распространен в качестве официального издания без разрешения Госстандарта России

Содержание

1 Область применения	1
2 Нормативные ссылки	1
3 Определения	1
4 Размеры	3
5 Технические требования	5
6 Испытания	6
7 Маркировка	7

к ГОСТ Р 51349—99 Транспорт напольный безрельсовый. Плиты грузовые, вилы. Технические условия

В каком месте	Напечатано	Должно быть
Пункт 4.3. Рисунок 5 и подрисовочная подпись (2 раза)	c	D
Пункт 5.3	грузоподъемность вил C	грузоподъемность вилы C
Пункт 6.2.1. Формула (1) и экспликация (2 раза)	Q	T
Пункт 6.5	визуально (или при последующих испытаниях на усталость) на наличие трещин	визуально на наличие трещин

(ИУС № 6 2003 г.)

Транспорт напольный безрельсовый

ПЛИТЫ ГРУЗОВЫЕ, ВИЛЫ

Технические условия

Floor mounted lift trucks.
Load plates, fork. Specifications

Дата введения 2000—07—01

1 Область применения

Настоящий стандарт распространяется на вновь выпускаемые погрузчики, штабелеры с электроприводом или с двигателем внутреннего сгорания (далее — погрузчики) и устанавливает размеры, характеристики грузовых плит и вилок, методы испытаний и маркировку вилок.

Размеры грузовых плит обеспечивают взаимозаменяемость вилок с другими грузозахватными приспособлениями в зависимости от номинальной грузоподъемности погрузчика.

2 Нормативные ссылки

В настоящем стандарте использованы ссылки на следующие стандарты:

ГОСТ 7564—97 Прокат. Общие правила отбора проб, заготовок и образцов для механических и технологических испытаний

ГОСТ 9454—78 Металлы. Метод испытания на ударный изгиб при пониженных, комнатной и повышенных температурах

3 Определения

3.1 Основные части вилок — в соответствии с рисунком 1 и таблицей 1.

Таблица 1

Термин	Пояснение
3.1.1 Клык	Горизонтальная часть вилок, несущая груз
3.1.2 Пята	Изогнутая часть вилок, соединяющая клык со спинкой
3.1.3 Спинка	Вертикальная часть вилок с крюками для навешивания
3.1.4 Крюки	Элементы спинки для навешивания вилок на грузовую плиту, монтируемые на спинку или составляющие единое целое с вилами
3.1.4.1 Верхний крюк	Верхний элемент спинки для навешивания вилок
3.1.4.2 Нижний крюк	Нижний элемент спинки для ограничения хода вилок
3.1.5 Конеч	Свободный конец клыка
3.1.6 Фиксатор	Устройство для поперечной фиксации положения вилок на грузовой плите

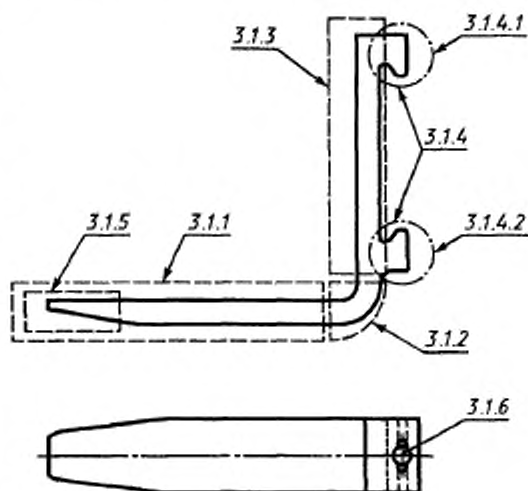


Рисунок 1

3.2 Основные поверхности вилок — в соответствии с рисунком 2 и таблицей 2.

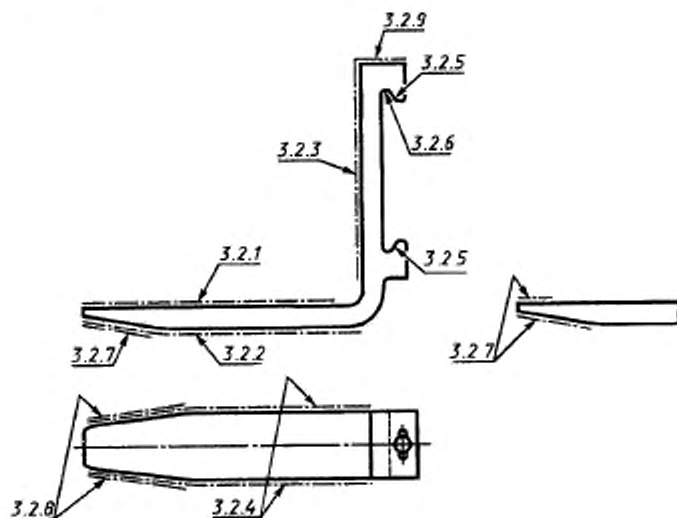


Рисунок 2

Таблица 2

Термин	Пояснение
3.2.1 Верхняя поверхность клыка	Поверхность клыка, на которой располагают груз
3.2.2 Нижняя поверхность клыка	Нижняя горизонтальная и скошенная поверхность клыка
3.2.3 Передняя поверхность спинки	Поверхность спинки, в которую упирается груз и от которой измеряют расстояние до его центра тяжести
3.2.4 Боковые поверхности	Параллельные боковые поверхности клыка и спинки
3.2.5 Рабочие поверхности крюков	Наклонные рабочие поверхности верхнего и нижнего крюков
3.2.6 Опорная поверхность крюка	Горизонтальная нижняя поверхность верхнего крюка, опирающаяся на грузовую шину
3.2.7 Нижняя скошенная поверхность	Нижняя скошенная поверхность конца клыка, облегчающая вход вилок
3.2.8 Скошенная боковая поверхность клыка	Скошенная или закругленная боковая поверхность конца клыка, облегчающая вход вилок
3.2.9 Торец спинки	Верхняя поверхность спинки

3.3 Основные размеры вилок — в соответствии с рисунком 3 и таблицей 3.

Таблица 3

Термин	Пояснение
3.3.1 Толщина d	Максимальная толщина клыка и спинки
3.3.2 Ширина b	Ширина вилок
3.3.3 Высота h	Расстояние от верхней поверхности клыка до торца спинки
3.3.4 Длина l	Длина клыка, измеряемая от передней поверхности клыка до торца спинки
3.3.5 Площадь сечения	Произведение ширины b на толщину d
3.3.6 Внутренний угол α	Угол между верхней поверхностью клыка и передней поверхностью спинки

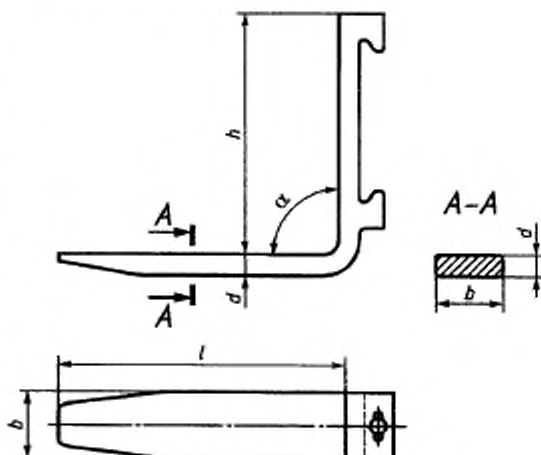


Рисунок 3

4 Размеры

4.1 Присоединительные размеры вилок должны соответствовать указанным на рисунке 4 и в таблице 4.

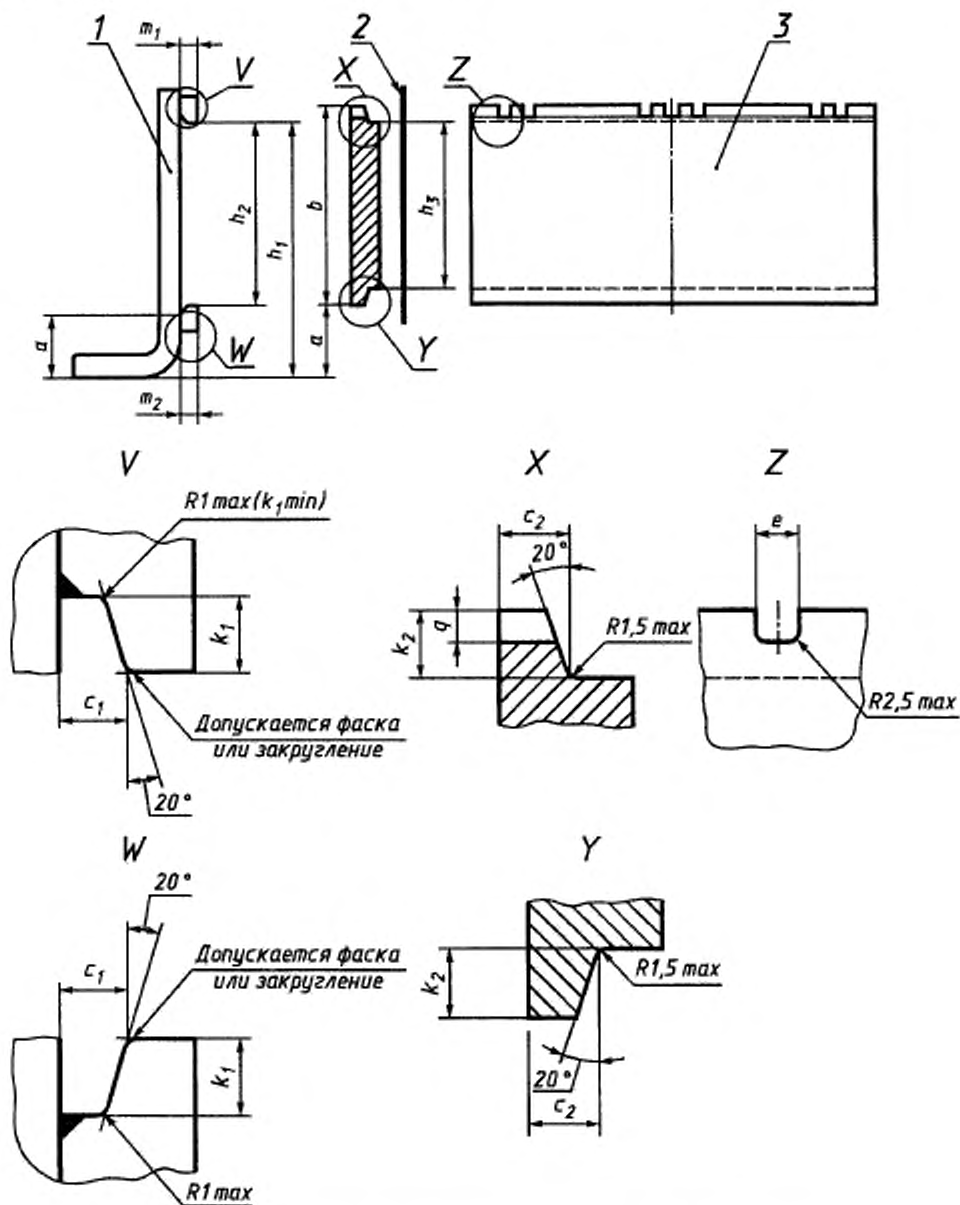
Таблица 4

Размеры в миллиметрах

Номинальная грузоподъемность погрузчика Q , кг	Номинальное расстояние центра тяжести груза D	Тип вилочного захвата	$a^1)$	$c_1^{+1}_0$	$h_1 \pm 3$	h_2		m_1 max	m_2 max	k_3 min
						Номин.	Пред. откл.			
До 999	400	A	76	16,5	394	306	+1 0	28	26	14
		B	114		432					
1000—2500	500	A	76	16,5	470	382	+1 0	31	29	14
		B	152		546					
2501—4999	500	A	76	22	568	477	+1,5 0	40	38	17
		B	203		695					
5000—8000	600	A	127	26	743	598	+1,5 0	47	45	20
		B	254		870					
8001—10999	600	A	127	35	830	680	+1,5 0	65	63	26
		B	257		960					

¹⁾Размеры для справок.

4.2 Присоединительные размеры грузовых плит должны соответствовать указанным на рисунке 4 и в таблице 5.



1 — вилы; 2 — передняя сторона рамы грузоподъемника; 3 — грузовая плита

Рисунок 4

Таблица 5

Размеры в миллиметрах

Номинальная грузоподъемность погрузчика Q , кг	Номинальное расстояние центра тяжести груза D	Тип вилочного захвата	$a^1)$	$b^1)$	c_{2-1}^0	$e \pm 0,8$	h_1		$k_2^0_{-1,5}$	q^1_0	
							Номинал.	Пред. откл.			
До 999	400	A	76	331	16	16	305	0	-1	13	8
		B	114								
1000—2500	500	A	76	407	16	16	381	0	-1	13	8
		B	152								
2501—4999	500	A	76	508	21,5	19	476	0	-1,5	16	10
		B	203								
5000—8000	600	A	127	635	25,5	19	597	0	-1,5	19	12
		B	254								
8001—10999	600	A	127	728	34	25	678	0	-1,5	25	16
		B	257								

¹⁾Размеры для справок.

4.3 Размеры поперечного сечения вилок должны соответствовать указанным на рисунке 5 и в таблице 6.

Таблица 6

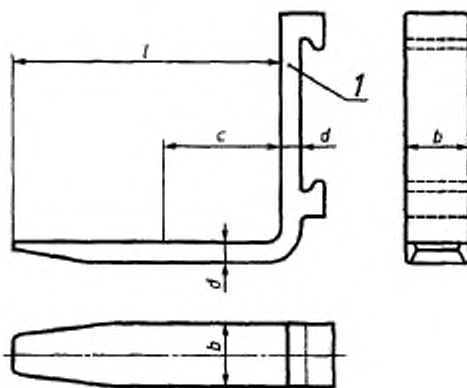
Размеры в миллиметрах

Толщина вил d	Ширина вил b									
	80	100	120	125	130	140	150	160	180	200
25	X									
30	X	X								
35		X	X	X	X					
40		X	X	X	X	X				
45			X	X	X	X	X	X		
50			X	X	X	X	X	X	X	
60					X	X	X	X	X	X
70							X	X	X	X
80								X	X	
90									X	X

Примечания

1 X — рекомендованные сечения.

2 Указанные значения толщины вилок не распространяются на вилы, изготовленные из проката переменной толщины.



c — стандартизованное расстояние от центра тяжести груза до спинки вилок; l — место маркировки

Рисунок 5

4.4 В зависимости от высоты расположения нижнего крюка вилок приняты следующие типы вилочных захватов:

- А — низкое исполнение;
- В — высокое исполнение.

4.5 Один из пазов для навешивания грузозахватных приспособлений должен быть расположен на центральной линии грузовой плиты.

5 Технические требования

5.1 Вилы должны быть изготовлены из материала сплошного профиля.

5.2 Вилы должны быть снабжены устройствами для поперечной фиксации их на грузовой плите.

5.3 Номинальная грузоподъемность виЛ C должна быть не менее номинальной грузоподъемности погрузчика, деленной на число виЛ.

5.4 По краям грузовой плиты должны быть предусмотрены ограничители для предотвращения бокового падения виЛ.

5.5 Если для снятия виЛ предусмотрен паз в нижней части грузовой плиты, то не должно быть противоположного паза в верхней части плиты, если не обеспечены средства, предотвращающие случайное смещение виЛ.

6 Испытания

6.1 Виды испытаний

6.1.1 Опытные образцы виЛ подвергают испытаниям в соответствии с 6.2 и 6.3.

Опытные образцы виЛ номинальной грузоподъемностью до 4000 кг каждые включительно подвергают испытаниям в соответствии с 6.4.

6.1.2 ВиЛ подвергают испытаниям в соответствии с 6.2.

6.1.3 Испытания по 6.3 можно повторять по согласованию между изготовителем виЛ и их потребителем.

6.2 Испытание статической нагрузкой

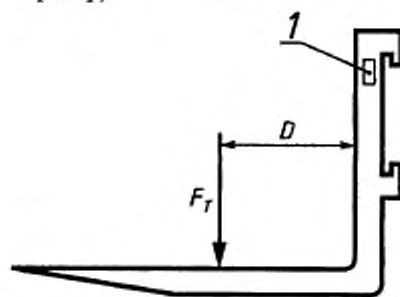
6.2.1 Испытательная нагрузка F_T виЛ номинальной грузоподъемностью до 5000 кг включительно должна соответствовать трехкратной номинальной грузоподъемности виЛ C .

Испытательная нагрузка F_T виЛ номинальной грузоподъемностью свыше 5000 кг должна соответствовать номинальной грузоподъемности виЛ C , умноженной на коэффициент R , определяемый по формуле

$$R = 3 - 0,08(Q - 10), \quad (1)$$

где $R \geq 2,5$; $Q = \frac{2C}{1000}$.

6.2.2 Для проведения испытания закрепляют виЛ на испытательном стенде (далее — стенд) так, как на погрузчике. Прикрепляют к виЛам прибор для измерения остаточной деформации (далее — прибор).



1 — место маркировки
(на любой лицевой стороне)

Рисунок 6

Прикладывают к виЛам нагрузку в соответствии с 6.2.1 плавно без толчков на расстоянии D от передней поверхности спинки виЛ (рисунок 6) два раза по 30 с.

Для виЛ номинальной грузоподъемностью менее 5500 кг расстояние D должно соответствовать номинальному расстоянию центра тяжести груза (таблицы 4 и 5), для виЛ номинальной грузоподъемностью 5500 кг и более расстояние D должен устанавливать изготовитель.

6.2.3 После испытания прибор не должен указывать на наличие остаточной деформации.

6.3 Испытание на удар

6.3.1 Испытание необходимо проводить на образце, который выбирают из зоны между верхним и нижним крюками виЛ в продольном направлении по отношению к сечению виЛ и в соответствии с требованиями ГОСТ 7564.

Образец допускается брать из куска полуфабриката, длина которого составляет не менее двойной ширины, изготовленного из материала, подвергнутого такой же термообработке, что и сами виЛы.

6.3.2 Испытание на удар необходимо выполнять в соответствии с требованиями ГОСТ 9454, используя образец с концентратором V-образного вида при температуре минус 20 °С.

6.3.3 Образец должен выдерживать работу удара не менее 27 Дж при температуре минус 20 °С.

6.4 Испытание на усталость

6.4.1 Испытание необходимо проводить при воздействии динамической нагрузки постоянной амплитуды. Максимальное значение нагрузки должно быть равным 1,25 номинальной грузоподъемности C . Минимальное значение нагрузки должно быть не более 0,1 номинальной грузоподъемности C .

6.4.2 Частота воздействия испытательной нагрузки должна составлять не более 10 Гц. Частоту следует уменьшить, если температура вилочного захвата превысит 50 °С или появятся симптомы резонанса.

6.4.3 Продолжительность испытания должна быть не менее 10^6 циклов воздействия испытательной нагрузки.

6.4.4 Для проведения испытания закрепляют вилы на стенде так, как на вилочном погрузчике. Воздействуют на вилы динамической нагрузкой на расстоянии D от передней поверхности спинки вил (рисунок 6).

6.4.5 После испытания вилы не должны иметь ни трещин, ни остаточной деформации.

6.5 Изготовитель вилочных захватов должен контролировать каждые вилы в серийном производстве визуально (или при последующих испытаниях на усталость) на наличие трещин и подвергать каждые вилы неразрушающему контролю, уделяя особое внимание пяте и каждому сварному шву, а также зонам верхнего и нижнего крюков, которые повреждаются при нагреве, в том числе и местам их соединения со спинкой. Вилы бракуют, если обнаруживают признаки появления трещин.

Примечание — Для неразрушающего контроля рекомендуется применять метод магнитной дефектоскопии.

7 Маркировка

7.1 Вилы должны иметь четкую и прочную маркировку.

7.2 Место нанесения маркировки указано на рисунке 6.

7.3 Маркировка должна содержать следующие данные:

- номинальную грузоподъемность вил C , кг;
- номинальное расстояние центра тяжести груза от передней поверхности спинки вил D , мм;
- товарный знак (или наименование) предприятия-изготовителя;
- месяц и год изготовления или серийный номер.

УДК 621.868:006.354

ОКС 53.060

Г86

ОКП 34 5350; 45 2700

Ключевые слова: *напольный безрельсовый транспорт, вилы, грузовые плиты, размеры, технические требования, испытания*

Редактор *Л.В. Афанасенко*
Технический редактор *О.Н. Власова*
Корректор *М.И. Першина*
Компьютерная верстка *С.В. Рябовой*

Изд. лиц. № 021007 от 10.08.95. Сдано в набор 23.11.99. Подписано в печать 17.01.2000. Усл.печл. 1,40. Уч.-издл. 0,80.
Тираж 212 экз. С 4088. Зак. 1036.

ИПК Издательство стандартов, 107076, Москва, Колодезный пер., 14.
Набрано в Издательство на ПЭВМ
Филиал ИПК Издательство стандартов — тип. "Московский печатник", 103062, Москва, Лялин пер., 6.
Плр № 080102

к ГОСТ Р 51349—99 Транспорт напольный безрельсовый. Плиты грузовые, вилы. Технические условия

В каком месте	Напечатано	Должно быть
Пункт 4.3. Рисунок 5 и подрисовочная подпись (2 раза)	c	D
Пункт 5.3	грузоподъемность вил C	грузоподъемность вилы C
Пункт 6.2.1.		
Формула (1) и экспликация (2 раза)	Q	T
Пункт 6.5	визуально (или при последующих испытаниях на усталость) на наличие трещин	визуально на наличие трещин

(ИУС № 6 2003 г.)

к ГОСТ Р 51349—99 Транспорт напольный безрельсовый. Плиты грузовые, вилы. Технические условия

В каком месте	Напечатано	Должно быть
<p>Пункт 4.3. Рисунок 5 и подрисовочная подпись (2 раза)</p>	<p style="text-align: center;"><i>c</i></p>	<p style="text-align: center;"><i>D</i></p>
<p>Пункт 5.3 Пункт 6.2.1. Формула (1) и экспликация (2 раза)</p>	<p>грузоподъемность вил <i>C</i></p>	<p>грузоподъемность вилы <i>C</i></p>
<p>Пункт 6.5</p>	<p style="text-align: center;"><i>Q</i></p> <p>визуально (или при последующих испытаниях на усталость) на наличие трещин</p>	<p style="text-align: center;"><i>T</i></p> <p>визуально на наличие трещин</p>

(ИУС № 6 2003 г.)