

ГОСТ Р 51376.3—99 (ИСО 8662-3—92)

ГОСУДАРСТВЕННЫЙ СТАНДАРТ РОССИЙСКОЙ ФЕДЕРАЦИИ

МАШИНЫ РУЧНЫЕ

Измерение вибрации на рукоятках

Часть 3

ПЕРФОРАТОРЫ И БУРИЛЬНЫЕ МОЛОТКИ

Издание официальное

БЗ 9—99/306

ГОССТАНДАРТ РОССИИ
Москва

Предисловие

1 РАЗРАБОТАН И ВНЕСЕН Техническим комитетом по стандартизации ТК 262 «Инструмент механизированный и ручной»

2 ПРИНЯТ И ВВЕДЕН В ДЕЙСТВИЕ Постановлением Госстандарта России от 30 ноября 1999 г. № 464-ст

3 Раздел 4, приложения А и Б настоящего стандарта представляют собой аутентичный текст международного стандарта ИСО 8662.3—92 «Ручные машины. Измерение вибрации на рукоятках. Часть 3. Перфораторы и бурильные молотки»

4 В разделе 5 настоящего стандарта учтены нормы Федерального закона Российской Федерации «О санитарно-эпидемиологическом благополучии населения» (№ 52 ФЗ, 1999)

5 Обязательные требования, учитывающие нормы законодательства России в части обеспечения вибробезопасности работающих с ручными машинами, в тексте стандарта выделены курсивом

6 ВВЕДЕН ВПЕРВЫЕ

© ИПК Издательство стандартов, 2000

Настоящий стандарт не может быть полностью или частично воспроизведен, тиражирован и распространен в качестве официального издания без разрешения Госстандарта Российской Федерации

Содержание

1 Область применения	1
2 Нормативные ссылки	1
3 Термины и определения	1
4 Методы испытаний по определению виброактивности перфораторов и бурильных молотков (ИСО 8662-3—92)	2
5 Методы испытаний по определению вибробезопасности перфораторов и бурильных молотков	8
Приложение А Описание базицентрической системы координат	8
Приложение Б Форма протокола испытаний перфораторов и бурильных молотков	9
Приложение В Библиография	11

ГОСУДАРСТВЕННЫЙ СТАНДАРТ РОССИЙСКОЙ ФЕДЕРАЦИИ

МАШИНЫ РУЧНЫЕ

Измерение вибрации на рукоятках

Часть 3

ПЕРФОРАТОРЫ И БУРИЛЬНЫЕ МОЛОТКИ

Hand-held portable power tools. Measurement of vibrations at the handle.
Part 3. Rock drills and rotary hammers

Дата введения 2001—01—01

1 Область применения

Настоящий стандарт устанавливает методы испытаний (измерений) по определению вибрационных параметров ручных перфораторов и бурильных молотков (далее — машин) с электрическим, пневматическим и гидравлическим приводами, а также с приводом от двигателя внутреннего сгорания.

Требования разделов 3 и 5 настоящего стандарта являются обязательными, остальные требования — рекомендуемыми.

Методы испытаний, указанные в разделе 4 настоящего стандарта, не следует использовать с целью сопоставления их результатов с гигиеническими нормативами, установленными в Санитарных Нормах и Правилах [1] и приведенными в ГОСТ 17770 (далее — гигиенические нормативы).

2 Нормативные ссылки

В настоящем стандарте использованы ссылки на следующие стандарты:

ГОСТ 12.1.012—90 Система стандартов безопасности труда. Вибрационная безопасность.

Общие требования

ГОСТ 16519—78 Машины ручные. Методы определения вибрационных параметров

ГОСТ 16844—93 Вибрация. Требования к испытаниям механических молотков

ГОСТ 17770—86 Машины ручные. Требования к вибрационным характеристикам

ГОСТ Р 1.10—95 Государственная система стандартизации Российской Федерации. Порядок разработки, принятия, регистрации правил и рекомендаций по стандартизации, метрологии, сертификации, аккредитации и информации о них

ГОСТ Р 51376.1—99 (ИСО 8662-1—88) Машины ручные. Измерение вибрации на рукоятках.

Часть 1. Общие положения

ИСО 679—89* Методы испытаний цементов. Определение прочности

ИСО 2787—84* Пневматический инструмент вращательного и ударного действия. Приемочные испытания

ИСО 5349—86* Механическая вибрация. Руководство по измерению и оценке воздействия на человека вибрации, передающейся через руки

3 Термины и определения

В настоящем стандарте применяют следующие термины с соответствующими определениями.

3.1 **виброактивность модели машины:** Свойство машины генерировать при испытаниях, в частности, в условных ситуациях, принятых по соглашению, вибрации различной интенсивности.

*Оригиналы международных стандартов ИСО находятся во ВНИИКИ и ВНИИНМАШ Госстандарта России.

Количественную оценку виброактивности представляют скорректированным значением вибрационного параметра или его логарифмическим уровнем.

Оценку степени виброактивности проводят путем сравнения значений вибрационных параметров двух или нескольких моделей машин между собой.

3.2 вибробезопасность (или виброопасность) модели машины: Характеристика ситуации, выраженная отношением значений вибрационных параметров, полученных при испытаниях в типовых условиях, к значениям гигиенических нормативов.

Типовые условия эксплуатации обуславливают типовые (представительные) условия испытаний, которые включают в себя: представительную технологическую или испытательную операцию, фиксированную позу оператора, положение испытуемого молотка в пространстве, представительный объект обработки, режимы выполнения операций и др.

Представительные условия испытаний должны быть указаны в нормативных документах, в том числе в методиках испытаний, аттестованных Госстандартом России в установленном порядке.

4 Методы испытаний по определению виброактивности перфораторов и бурильных молотков (ИСО 8662-3—92)

4.1 Область применения

Настоящий раздел устанавливает лабораторный метод измерения вибрации на рукоятках ручных машин. Метод представляет собой типовую процедуру испытаний по определению величины вибрации на рукоятке машины, работающей при заданной нагрузке.

Требования раздела распространяются на машины с электрическим, пневматическим и гидравлическим приводами, а также на машины с приводом от двигателя внутреннего сгорания.

Результаты испытаний ручных машин, полученные по установленному в настоящем стандарте методу, допускается использовать для сравнения различных видов ручных машин или различных моделей (типоразмеров) одного и того же вида ручной машины. По уровням вибрации тяжелых ручных перфораторов, измеренным при имитации рабочего процесса машины, определяют уровень вибрации машины в реальных условиях.

4.2 Ссылки на нормативную документацию

В настоящем разделе использованы ссылки на международные стандарты, перечисленные в разделе 2.

4.3 Измеряемые параметры

В процессе испытаний необходимо измерять следующие параметры:

а) среднее квадратическое значение (с.к.з) виброускорения по 4.3.1 ГОСТ Р 51376.1, представленное в виде скорректированного значения согласно 4.3.3 ГОСТ Р 51376.1 и в виде полосовых уровней виброускорения в соответствии с 4.3.2 ГОСТ Р 51376.1.

Примечание 1 — Допускается не проводить частотный анализ, если отсутствие постоянной составляющей сигнала может быть подтверждено другим способом;

б) напряжение питания и гидравлическое давление или давление сжатого воздуха;

в) частоту ударов;

г) усилие нажатия.

4.4 Средства измерения

4.4.1 Общие положения

Средства измерения — по 4.4.1 — 4.4.6 ГОСТ Р 51376.1.

4.4.2 Вибропреобразователь

Требования к вибропреобразователю — по 4.4.1 ГОСТ Р 51376.1.

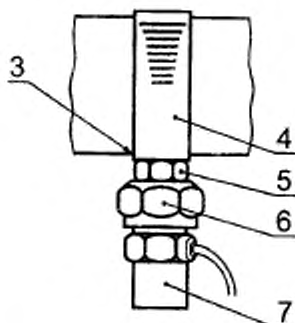
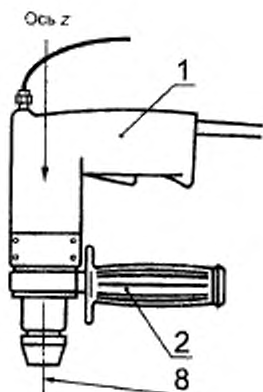
Примечание 2 — При монтаже вибропреобразователя следует проявлять особую осторожность при нагружении легких, например пластмассовых рукояток, чтобы не присоединить к рукоятке слишком большую массу. Если рукоятка одновременно является механическим фильтром, то к ее поверхности допускается приклеивать легкий вибропреобразователь, масса которого не должна превышать 5 г.

4.4.3 Крепление вибропреобразователя

Крепление вибропреобразователя и механического фильтра проводят по 4.4.2 ГОСТ Р 51376.1 и рисунку 1 настоящего стандарта.

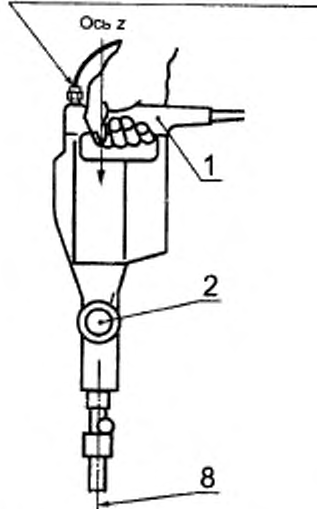
Для пластмассовых рукояток необязательно применять механический фильтр (4.4.3 ГОСТ Р 51376.1).

Легкий бурильный молоток

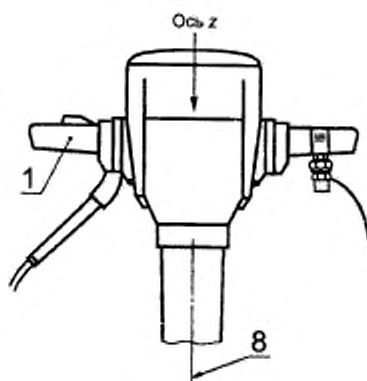


Тяжелый бурильный молоток

Вибропреобразователь приклеивают на инструмент или на поверхность промежуточного элемента



Перфоратор



1 — основная рукоятка; 2 — боковая рукоятка; 3 — площадка с отфрезерованной поверхностью; 4 — обжимной хомут, 5 — приваренная гайка; 6 — механический фильтр; 7 — вибропреобразователь; 8 — ось бурового инструмента

Рисунок 1 — Направление измерений; положение и крепление датчика

4.4.4 Вспомогательное оборудование

Напряжение питания машины с электрическим приводом регистрируют при помощи приборов, измеряющих средние квадратические значения.

Давление сжатого воздуха или гидравлическое давление измеряют манометром прецизионного класса.

Усилие нажатия допускается измерять при помощи платформенных весов по 4.6.3.

4.4.5 Калибровка

Калибровку измерительного тракта проводят по 4.4.8 ГОСТ Р 51376.1.

4.5 Направление и точка измерений

4.5.1 Направление измерений

Измерения проводят в направлении, параллельном оси бурильного молотка, т.е. вдоль оси z

(рисунок 1). Направления измерений в системе координат, связанной с молотком, приведены в приложении А.

Примечание 3 — При определении воздействия вибрации по стандарту ИСО 5349 может оказаться необходимым проводить измерения во всех трех направлениях, указанных в приложении А.

4.5.2 Точка измерений

Измерения проводят на основной рукоятке машины, за которую оператор удерживает ее и к которой прикладывает усилие нажатия.

Вибропреобразователь устанавливают посередине длины рукоятки. В машинах с открытой или закрытой дугообразной рукояткой и машинах пистолетного типа такая установка вибропреобразователя может быть невозможна из-за расположения пускового механизма. В этом случае вибропреобразователь устанавливают как можно ближе к руке оператора между большим и указательным пальцами (рисунок 1).

Для машин с двумя рукоятками вибропреобразователь следует устанавливать на той рукоятке, где нет пускового механизма (рисунок 1).

4.6 Подготовка к испытаниям

4.6.1 Общие положения

Измерения следует проводить на новых, подготовленных к работе и смазанных машинах.

Перед началом измерений электрические, гидравлические машины и машины с приводом от двигателя внутреннего сгорания прогревают в течение 10 мин. Машины с пневматическим приводом испытывают без предварительного прогрева.

В процессе испытаний машина должна работать при номинальном напряжении или давлении и эксплуатироваться в соответствии с техническими условиями изготовителя. Работа машины должна быть стабильной и ровной (4.6.3).

Рабочие характеристики машины при испытании (например скорость вращения) должны быть отрегулированы в соответствии с применяемым бурильным инструментом и соответствовать требованиям изготовителя.

Во время испытаний машины буровой инструмент должен вращаться.

При испытаниях обрабатываемое изделие или поглотитель энергии располагают таким образом, чтобы оператор мог стоять прямо и работать с машиной, направленной вертикально вниз (рисунки 2, 3).

4.6.2 Поглотитель энергии

4.6.2.1 Бурильные молотки и легкие перфораторы

Во время измерений оператор должен бурить прямоугольный блок из неармированного бетона (нагрузочное устройство), имеющий прочность на сжатие не менее 40 МПа (после выдержки в течение 28 дней) с размером зерен не более 16 мм. Прочность блока на сжатие определяют по стандарту ИСО 679.

Размеры блока должны быть не менее 800×500×200 мм. Необходимо, чтобы блок не имел выраженного резонанса. Для этого блок кладут на демпфирующий материал (например песок, изолирующие подкладки или деревянные доски), чтобы скомпенсировать любые неровности его поверхности.

4.6.2.2 Тяжелые перфораторы

Для мощных тяжелых перфораторов массой более 15 кг в качестве нагрузочного устройства используют поглотитель энергии со стальными шариками. Нагрузочное устройство поглощает энергию ударного импульса и формирует последовательные отражения 15—20 % энергии обратно в инструмент, что соответствует работе перфоратора в реальных условиях эксплуатации.

Поглотитель энергии представляет собой стальную трубу, наполненную шариками из закаленной стали и прочно смонтированную на жесткой плите основания, имеющей массу не менее 300 кг, чтобы избежать подпрыгивания перфоратора. В верхнюю часть стальной трубы вставляют специальный инструмент для испытаний, по которому работает перфоратор. Твердость стальной трубы должна составлять (62 ± 2) HRC или 750 HV 10, вставного инструмента для испытаний и его опорной пяты — (55 ± 2) HRC, а стальных шариков — более 63 HRC.

Примечание 4 — При продолжительных испытаниях может понадобиться охлаждение поглотителя энергии.

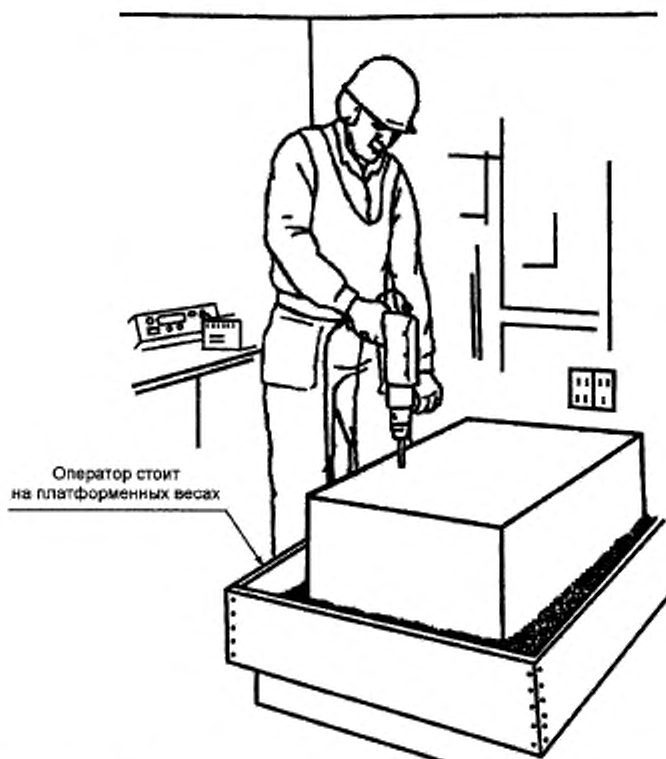


Рисунок 2 — Рабочее положение оператора при испытании бурильных молотков

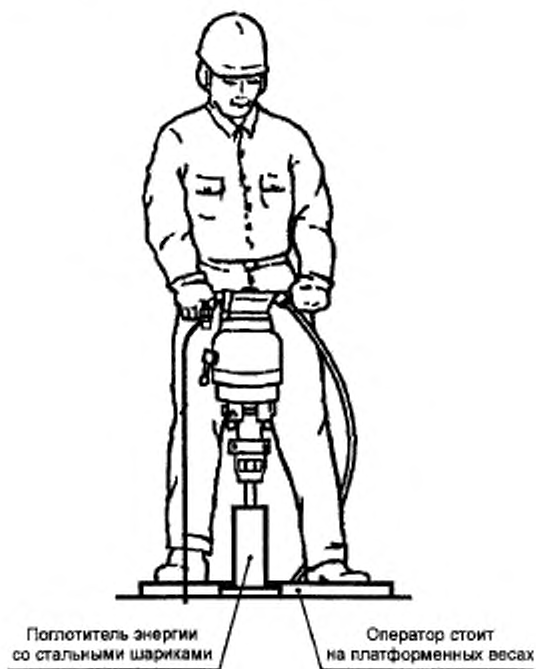


Рисунок 3 — Рабочее положение оператора при испытании бурильных молотков

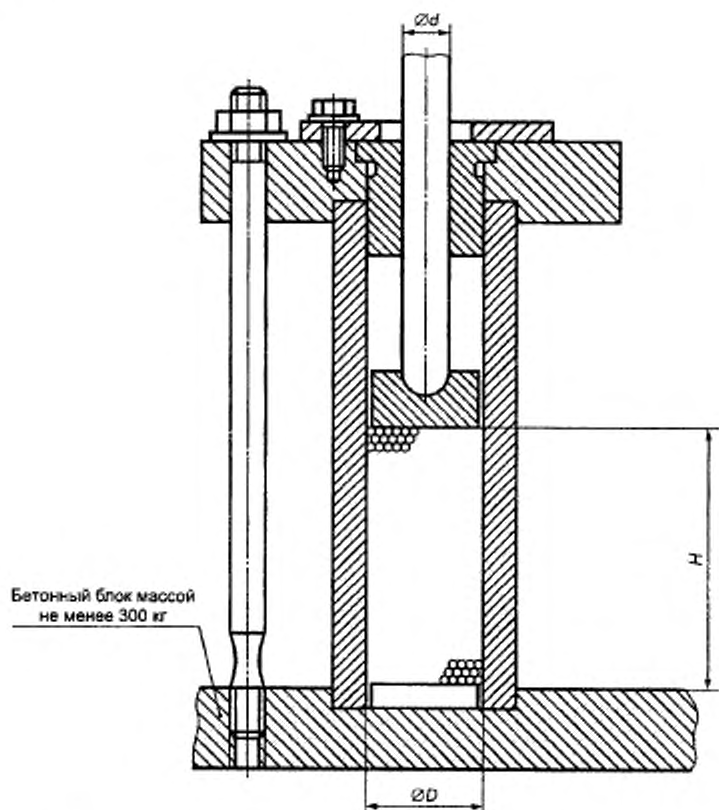


Рисунок 4 — Поглотитель энергии со стальными шариками

На рисунке 4 приведена схема поглотителя энергии (нагрузочного устройства) и вставного инструмента для испытаний. Диаметр стальной трубы D должен быть равен 60 мм, диаметр стальных шариков — 4 мм, высота столба шариков $H=150$ мм.

4.6.3 Усилие нажатия

Прикладываемое усилие нажатия в сумме с собственным весом машины должно гарантировать нормальное функционирование машины, т.е. стабильность ее работы и отсутствие выстоя на буре вставного инструмента.

Достижение требуемого режима испытаний обеспечивается приложением вертикально вниз усилия нажатия F_A , Н, которое примерно в 15 раз превышает массу машины в килограммах. Усилие нажатия должно быть не менее 80 Н и не более 200 Н, при этом испытуемая машина должна работать плавно.

Примечание 5 — Например, при массе ручной машины 12 кг усилие нажатия должно быть приблизительно равно 180 Н.

При проведении испытаний усилие нажатия F_A можно контролировать, если оператор стоит на весах. Тогда значение усилия нажатия будет равно разности веса оператора и показаний весов.

4.6.4 Буровой инструмент

При испытаниях бурильных молотков используют буровой инструмент, рекомендованный изготовителем машины. Рабочую длину буровой штанги и ее диаметр выбирают согласно таблице 1.

Таблица 1 — Размеры буровой коронки в зависимости от диаметра хвостовика

В миллиметрах

Диаметр хвостовика d	Диаметр буровой коронки	Примерная рабочая длина буровой штанги
$d \leq 12$	10	100
$12 < d < 20$	20	200

Примечание — Рабочую длину штанги выбирают из ряда стандартных длин инструмента как можно ближе к указанной в таблице

Каждую серию испытаний бурильных молотков проводят с новой или заточенной буровой коронкой. В процессе испытательной серии буровой инструмент не допускается заменять или затачивать.

4.7 Методы испытаний и достоверность результатов

4.7.1 Энергообеспечение

Напряжение питания машин с электрическим приводом регистрируют при помощи приборов, измеряющих средние квадратические значения соответствующих величин.

Давление сжатого воздуха при испытании машин с пневматическим приводом измеряют в соответствии с требованиями стандарта ИСО 2787 и оно должно быть равно указанному изготовителем машины.

Гидравлическое давление измеряют и поддерживают в соответствии с указаниями изготовителя машины.

Аналогичные требования относятся также к машинам с другим видом привода, например к машинам с приводом от двигателя внутреннего сгорания.

Частота ударов, производимых машиной в процессе испытаний, может быть определена с помощью электронного фильтра или другим способом по сигналу, поступающему с вибропреобразователя.

4.7.2 Методы испытаний

Испытания проводят три квалифицированных оператора, каждый из которых выполняет одну серию испытаний. Каждая серия состоит из пяти операций бурения или пяти испытаний, проводимых на нагрузочном устройстве.

Если серия состоит из пяти операций бурения, длительность каждого испытания определяют в процессе испытаний. Длительность каждой буровой операции — не менее 8 с. Регистрацию данных начинают, когда буровая коронка достигнет глубины, равной диаметру бура, и прекращают, когда бур достигнет глубины, равной 80 % рабочей длины буровой штанги, или до того как он выйдет на нижнюю поверхность блока.

Каждое испытание на поглотителе энергии следует проводить при устойчивом режиме работы машины, при этом время снятия отсчетов должно составлять не менее 8 с.

4.7.3 Достоверность испытаний

Измерения, проводимые каждым оператором, следует продолжать до тех пор, пока не будут получены достоверные результаты испытаний, т.е. когда коэффициент вариации по 4.7.4 пяти последовательных скорректированных значений виброускорения станет менее 0,15.

4.7.4 Коэффициент вариации

Коэффициент вариации C_v для серии испытаний определяют как отношение среднего квадратического отклонения ряда измеренных значений к среднему значению этого ряда по формуле

$$C_v = \frac{S_{n-1}}{\bar{X}},$$

при этом среднее квадратическое отклонение определяют по формуле

$$S_{n-1} = \sqrt{\frac{1}{n-1} \sum_{i=1}^n (X_i - \bar{X})^2},$$

а среднее значение ряда определяют по формуле

$$\bar{X} = \frac{1}{n} \sum_{i=1}^n X_i,$$

где X_i — i -е измеренное значение, м/с²;
 n — количество измеренных значений.

4.8 Протокол испытаний

Кроме требований 4.7 ГОСТ Р 51376.1, в протоколе испытаний должна быть указана следующая информация:

- а) диаметр буровой коронки;
- б) длина буровой штанги;
- в) описание нагрузочного устройства: диаметр трубы, высота и диаметр столба шариков, подушка для поглотителя энергии;
- г) напряжение питания, рабочее давление или другие данные, связанные с подачей энергии в машину;
- д) частота ударов;
- е) усилие нажатия.

Форма протокола испытаний приведена в приложении Б.

5 Методы испытаний по определению вибробезопасности перфораторов и бурильных молотков

5.1 В настоящем разделе установлены методы определения значений вибрационных параметров ручных машин с целью сопоставления полученных результатов с гигиеническими нормативами.

5.2 Испытания (в том числе измерения) проводят в соответствии с ГОСТ 12.1.012, ГОСТ 16519, ГОСТ 16844, ГОСТ 17770, ГОСТ Р 51376.1 (раздел 5).

5.3 Если в государственных стандартах или правилах (по ГОСТ Р 1.10) методы испытаний конкретных моделей ручных машин отсутствуют или изложены недостаточно полно, следует руководствоваться методиками испытаний, аттестованными Госстандартом России в установленном порядке.

ПРИЛОЖЕНИЕ А (рекомендуемое)

Описание базицентрической системы координат

А.1 Направление z — направление, параллельное оси нанесения ударов.

А.2 Направление y — направление, лежащее в плоскости оси обхвата (или рукоятки) и оси z и образующее прямой угол с осью z .

А.3 Направление x — направление, перпендикулярное осям y и z .

Примечание 6 — Следует соблюдать особую осторожность при измерениях с использованием механического фильтра в тангенциальной плоскости. В этом случае необходимо убедиться, что передаточная функция равна единице вплоть до частот 1250 Гц.

ПРИЛОЖЕНИЕ Б
(рекомендуемое)

Форма протокола испытаний перфораторов и бурильных молотков

Испытания должны быть проведены в соответствии с ГОСТ Р 51376.1 «Машины ручные» Измерение вибрации на рукоятках. Часть 1. Общие положения» и ГОСТ Р 51376.3 «Машины ручные. Измерение вибрации на рукоятках. Часть 3. Перфораторы и бурильные молотки»	
Общие положения:	
Испытания проведены в _____	Протокол составил _____
Дата _____	
Испытуемая ручная машина:	
Тип _____	
Номер модели _____	Изготовитель _____
Масса, кг _____	Серийный номер _____
Вставной инструмент:	
Тип инструмента _____	Производитель _____
Диаметр бура, мм _____	Длина, мм _____
Номер модели _____	Серийный номер _____
Диаметр хвостовика, мм _____	Масса кг _____
Обрабатываемое изделие (бетонный блок):	
Размеры, мм _____	Прочность на сжатие _____
Поглотитель энергии:	
Диаметр стальной трубы, мм _____	
Высота столба шариков, мм _____	Диаметр стальных шариков, мм _____
Режим работы:	
Частота ударов, Гц _____	
Давление, бар, или напряжение, В _____	Скорость вращения, мин ⁻¹ _____
Расход жидкости, л/с _____	Длительность каждого эксперимента, с _____
Усилие нажатия, Н _____	Средняя длина отверстия, мм _____
Средства измерения:	
Акселерометр. Производитель, тип _____	
Акселерометр. Масса, г _____	
Механический фильтр. Производитель, тип _____	
Механический фильтр. Масса, г _____	
Усилитель. Производитель, тип _____	
Анализатор. Производитель, тип _____	
Магнитофон. Производитель, тип _____	
Крепление вибропреобразователя и механического фильтра:	
Приводят описание метода крепления вибропреобразователя и механического фильтра, если таковой установлен.	
Указывают направление измерений.	
Обработка сигнала:	
Указывается вид обработки сигнала в анализаторе спектра и способ определения скорректированного значения ускорения.	
Дополнительные сведения:	
Приводят сведения о магнитофоне, при его использовании.	
Указывают значения корректирующих коэффициентов для центральных частот октавных или третьоктавных полос.	
Указывают другие необходимые сведения, относящиеся к измерениям.	

Результаты испытаний

Результаты испытаний должны быть представлены в виде следующих таблиц, в которых указывают значения измеренных параметров в октавных полосах частот, а также их скорректированные значения.

Средние квадратические значения измеряемых параметров. Оператор А

Средняя геометрическая частота октавной полосы, Гц	Номер эксперимента					Среднее арифметическое с.к.з. измеряемых параметров
	1	2	3	4	5	
8						
16						
31,5						
63						
125						
250						
500						
1000						
Корректированное значение						

В м/с²

Средние квадратические значения измеряемых параметров. Оператор В

Средняя геометрическая частота октавной полосы, Гц	Номер эксперимента					Среднее арифметическое с.к.з. измеряемых параметров
	1	2	3	4	5	
8						
16						
31,5						
63						
125						
250						
500						
1000						
Корректированное значение						

В м/с²

Средние квадратические значения измеряемых параметров. Оператор С

Средняя геометрическая частота октавной полосы, Гц	Номер эксперимента					Среднее арифметическое с.к.з. измеряемых параметров
	1	2	3	4	5	
8						
16						
31,5						
63						
125						
250						
500						
1000						
Корректированное значение						

В м/с²

Среднее скорректированное значение _____

ПРИЛОЖЕНИЕ В
(справочное)

Библиография

- [1] Технологические процессы, сырье, материалы и оборудование, рабочий инструмент. Гигиенические требования к ручным инструментам и организации работ. Санитарные Правила и Нормы. СанПиН 2.2.2-540—96, Москва, 1997

УДК 622.232.3.001.4:006.354

ОКС 17.160

Г49

ОКП 48 3331, 48 3332

Ключевые слова: вибрация, вибрация на рукоятках, ручные машины, испытания, испытания на вибрацию, условная виброактивность, степень условной виброактивности, вибробезопасность, степень вибробезопасности, гигиенические нормативы, вибрационные параметры, методики испытаний, гидравлические машины, ручные перфораторы, бурильные молотки, поглотитель ударной энергии, шариковый поглотитель ударов, давление сжатого воздуха, давление рабочей жидкости, статическая сила нажатия, потребляемая мощность электрических машин

Редактор *Т.А. Леонова*
Технический редактор *Н.С. Гришанова*
Корректор *М.В. Бучная*
Компьютерная верстка *С.В. Рыбовой*

Изд. лиц. № 021007 от 10.08.95. Сдано в набор 10.01.2000. Подписано в печать 15.02.2000. Усл.печ.л. 1,86. Уч.-изд.л. 1,40.
Тираж 282 экз. С 4384. Зак. 130.

ИПК Издательство стандартов, 107076, Москва, Колодезный пер., 14.
Набрано в Издательстве на ПЭВМ
Филиал ИПК Издательство стандартов — тип. "Московский печатник", 103062, Москва, Лялин пер., 6.
Плр № 080102