

**МИНИАТЮРНЫЕ ПЛАВКИЕ
ПРЕДОХРАНИТЕЛИ**

Часть 6

**Держатели предохранителей для миниатюрных
плавких вставок**

Издание официальное

Предисловие

1 РАЗРАБОТАН И ВНЕСЕН Техническим комитетом по стандартизации № 303 «Изделия электронной техники, материалы и оборудование»

2 ПРИНЯТ И ВВЕДЕН Постановлением Госстандарта России от 18 февраля 1999 г. № 44

3 Настоящий стандарт представляет собой аутентичный текст международного стандарта МЭК 127-6—94 «Миниатюрные плавкие предохранители. Часть 6. Держатели предохранителей для миниатюрных трубчатых плавких вставок»

4 ВВЕДЕН ВПЕРВЫЕ

© ИПК Издательство стандартов, 1999

Настоящий стандарт не может быть полностью или частично воспроизведен, тиражирован и распространен в качестве официального издания без разрешения Госстандарта России

Содержание

1 Область применения	1
2 Нормативные ссылки	2
3 Определения	3
4 Общие требования	4
5 Предпочтительные стандартные параметры и классификация держателей плавких предохранителей	4
6 Маркировка	5
7 Информация для потребителя держателей плавких предохранителей	5
8 Общие пояснения к испытаниям	5
9 Защита от электрического удара	7
10 Зазоры и пути утечки	8
11 Электрические требования	10
12 Механические требования	13
13 Тепловые требования	19
14 Износоустойчивость	23
15 Дополнительные требования	23
Приложение А Испытательная печатная плата для номинальных токов от 6,3 до 10 А	24
Приложение Б Типовые испытания, последовательность испытаний и количество образцов	25
Приложение В Выбор изоляции	26
Приложение Г Дополнительные испытания и требования	27
Приложение Д Информация о применении держателя предохранителя	28
Приложение Е Библиография	29

МИНИАТЮРНЫЕ ПЛАВКИЕ ПРЕДОХРАНИТЕЛИ

Часть 6

Держатели предохранителей для миниатюрных плавких вставок

Miniature fuses.

Part 6. Fuse-holders for miniature cartridge fuse-links

Дата введения 2000—01—01

1 Область применения

Настоящий стандарт распространяется на держатели предохранителей для миниатюрных плавких вставок, соответствующие ГОСТ Р 50538, и субминиатюрные плавкие вставки, соответствующие ГОСТ Р 50539, для защиты электрических бытовых приборов, электронной аппаратуры и их блоков, обычно предназначенных для применения внутри помещений.

Примеры типов держателей предохранителей с различными характерными особенностями приведены в таблице 1.

Таблица 1 — Особенности держателей предохранителей закрытого и открытого типов

1	Виды монтажа
1.1	Монтаж на панели и основании
1.2	Монтаж на печатной плате
2	Методы крепления
2.1	Методы крепления на панели
2.1.1	Крепление при помощи фиксирующей гайки (гайка с резьбой)
2.1.2	Крепление при помощи запирающего механизма
2.1.2.1	Основание предохранителя с пружинной системой, являющейся его неотъемлемой частью
2.1.2.2	Основание предохранителя с отдельной пружинной гайкой (например, гайка, изготовленная из тонкой пружинящей стали, имеющая завод, предназначенный для сопряжения с парной деталью)
2.2	Методы крепления на печатной плате (РС)
2.2.1	Крепление при помощи пайки
2.2.2	Крепление путем вставления в плату
3	Методы установки держателя плавкой вставки в основание плавкого предохранителя
3.1	Резьбовое соединение
3.2	Байонетное соединение
3.3	Соединение втычного типа
4	Типы выводов
4.1	Выводы под крепление винтом
4.2	Паяемые выводы
4.3	Быстро соединяемые выводы
4.4	Другие непаяемые выводы — обжимные выводы, вывод под накрутку
5	Защита от электрического удара
5.1	Держатель предохранителя, конструкция которого не обеспечивает защиту от электрического удара

Окончание таблицы 1

5.2	Держатель предохранителя, конструкция которого обеспечивает защиту от электрического удара
5.3	Держатель предохранителя, конструкция которого обеспечивает усиленную защиту от электрического удара
Примечание — Данный перечень не является исчерпывающим, и держатели плавких предохранителей, не вошедшие в перечень, необязательно исключаются из приведенной области применения.	

Настоящий стандарт применим к держателям плавких предохранителей, имеющим:

- максимальный номинальный ток 16 А;
- максимальное номинальное напряжение 1500 В постоянного или 1000 В переменного тока;
- область применения до 2000 м над уровнем моря, если не указано иное.

Цель настоящего стандарта — установить одинаковые требования к безопасности и оценке электрических, механических, тепловых и климатических характеристик держателей плавких предохранителей и сопрягаемости держателей плавких предохранителей с плавкими вставками.

2 Нормативные ссылки

В настоящем стандарте использованы ссылки на следующие стандарты:

- ГОСТ 14254—96 (МЭК 529—89) Степени защиты, обеспечиваемые оболочками (Код IP)
- ГОСТ 27473—87 (МЭК 112—79) Материалы электроизоляционные твердые. Метод определения сравнительного и контрольного индексов трекинговости во влажной среде
- ГОСТ 27484—87 (МЭК 695-2-2—80) Испытания на пожароопасность. Методы испытаний. Испытания горелкой с игольчатым пламенем
- ГОСТ 28198—89 (МЭК 68-1—88) Основные методы испытаний на воздействие внешних факторов. Часть 1. Общие положения и руководство
- ГОСТ 28199—89 (МЭК 68-2-1—74) Основные методы испытаний на воздействие внешних факторов. Часть 2. Испытания. Испытание А: Холод
- ГОСТ 28200—89 (МЭК 68-2-2—74) Основные методы испытаний на воздействие внешних факторов. Часть 2. Испытания. Испытание В: Сухое тепло
- ГОСТ 28201—89 (МЭК 68-2-3—69) Основные методы испытаний на воздействие внешних факторов. Часть 2. Испытания. Испытание Са: Влажное тепло, постоянный режим
- ГОСТ 28203—89 (МЭК 68-2-6—82) Основные методы испытаний на воздействие внешних факторов. Часть 2. Испытания. Испытание Fc и руководство. Вибрация (синусоидальная)
- ГОСТ 28211—89 (МЭК 68-2-20—79) Основные методы испытаний на воздействие внешних факторов. Часть 2. Испытания. Испытание Т: Пайка
- ГОСТ 28212—89 (МЭК 68-2-21—83) Основные методы испытаний на воздействие внешних факторов. Часть 2. Испытания. Испытание U: Прочность выводов и их креплений к корпусу изделия
- ГОСТ 28217—89 (МЭК 68-2-31—69) Основные методы испытаний на воздействие внешних факторов. Часть 2. Испытания. Испытание Es: Падение и опрокидывание, предназначенное в основном для аппаратуры
- ГОСТ 28229—89 (МЭК 68-2-45—80) Основные методы испытаний на воздействие внешних факторов. Часть 2. Испытания. Испытание Ха и руководство: Погружение в очищающие растворители
- ГОСТ 28231—89 (МЭК 68-2-47—82) Основные методы испытаний на воздействие внешних факторов. Часть 2. Испытания. Крепление элементов, аппаратуры и других изделий в процессе динамических испытаний, включая удар (Ea), многократные удары (Eb), вибрацию (Fc и Fd), линейное ускорение (Ga) и руководство
- ГОСТ 28237—89 (МЭК 260—88) Камеры неинжекционного типа для получения постоянной относительной влажности
- ГОСТ 28381—89 (МЭК 512-1-84—МЭК 512-9-77) Электромеханические компоненты для электронной аппаратуры. Основные методы испытаний и измерений
- ГОСТ Р 50537—93 (МЭК 127-1—88) Миниатюрные плавкие предохранители. Терминология для миниатюрных плавких предохранителей и общие требования к миниатюрным плавким вставкам
- ГОСТ Р 50538—93 (МЭК 127-2—89) Миниатюрные плавкие предохранители. Трубочатые плавкие предохранители
- ГОСТ Р 50539—93 (МЭК 127-3—88) Миниатюрные плавкие предохранители. Субминиатюрные плавкие вставки

3 Определения

Определения терминов, используемых в настоящем стандарте, соответствуют Международному электротехническому словарю (МС) [1], [2], ГОСТ Р 50537, [3], [4].

В стандарте используют следующие определения:

3.1 **Держатели плавких предохранителей**

3.1.1 **основание плавкого предохранителя:** Несъемная деталь плавкого предохранителя, содержащая контакты и выводы для подсоединения к электрической цепи.

3.1.2 **держатель плавкой вставки:** Съемная часть плавкого предохранителя, предназначенная для установки плавкой вставки.

3.1.3 **держатель плавкого предохранителя:** Узел, состоящий из основания плавкого предохранителя и держателя плавкой вставки.

3.1.4 **защищенный держатель предохранителя закрытого типа:** Основание плавкого предохранителя с контактами в закрытом исполнении, с держателем плавкой вставки или без него.

3.1.5 **держатель предохранителя открытого типа:** Основание плавкого предохранителя с открытыми контактами (например, зажимы), с держателем плавкой вставки или без него.

3.2 **параметр:** См. приложение А ГОСТ Р 50537.

3.3 **номинальная допустимая мощность:** Значение мощности рассеяния, установленное изготовителем держателя плавкого предохранителя. Предполагается, что она является максимальной мощностью рассеяния, которую может выдержать держатель плавкого предохранителя в заданных условиях испытания без превышения заданной температуры.

3.4 **номинальный ток:** Значение тока, установленное изготовителем держателя плавкого предохранителя, в соответствии с которым задается номинальная допустимая мощность.

3.5 **номинальное напряжение:** Значение напряжения, установленное изготовителем держателя плавкого предохранителя, в соответствии с которым задаются условия работы и рабочие характеристики.

3.6 **выбор изоляции:** Взаимное соответствие характеристик изоляции электротехнического оборудования с учетом ожидаемой микросреды и других действующих нагрузок.

3.7 **импульсное предпробивное напряжение:** Наибольшее амплитудное значение импульсного напряжения установленной формы и полярности, не вызывающее пробоя в заданных условиях.

3.8 **категория перенапряжения:** Численное значение перенапряжения в переходном режиме.

Установленные категории приведены в приложении В.1.

3.9 **загрязнение:** Любое включение постороннего вещества, твердого, жидкого или газообразного, которое может привести к снижению прочности диэлектрика или удельного поверхностного сопротивления изоляции.

3.10 **степень загрязнения:** Численная характеристика ожидаемого загрязнения микросреды.

Установленные степени приведены в приложении В.2.

3.11 **микросреда:** Среда, непосредственно окружающая изоляцию, особенно влияющая на установление путей утечки по поверхности диэлектрика.

3.12 **зазор:** Кратчайшее расстояние в воздушной среде между двумя проводящими деталями.

3.13 **путь утечки:** Кратчайшее расстояние по поверхности изоляционного материала между двумя проводящими деталями.

3.14 **твердая изоляция:** Твердый изоляционный материал, помещаемый между двумя проводящими деталями.

3.15 **сравнительный индекс трекинговости (СТІ):** Сравнительный индекс трекинговости в соответствии с ГОСТ 27473, проверка которого предназначена для сравнения разных изоляционных материалов в испытательном режиме, а именно капель загрязняющих водных осадений на горизонтальной поверхности, вызывающих электролитическую проводимость.

Группы материалов и численные значения СТІ приведены в приложении В.3.

3.16 **часть под напряжением:** Проводник или проводящий элемент, предназначенный для нагрузки при обычном использовании.

3.17 **доступная часть:** Часть или поверхность, до которых можно дотронуться стандартным испытательным пальцем, соответствующим ГОСТ 14254, на держателе плавкого предохранителя, установленном и работающем как при обычном использовании, например, на передней панели аппаратуры.

3.18 **категория защиты от электрического удара держателей плавких предохранителей:** Обозначение, характеризующее уровень защиты от электрического удара держателя плавкого предохранителя.

3.19 **максимальная температура окружающей воздушной среды:** Наивысшая температура воздуха, которую может выдержать держатель плавкого предохранителя при номинальной допустимой мощности, установленной изготовителем держателя плавкого предохранителя, без превышения максимально допустимых температур на доступных и недоступных поверхностях держателя плавкого предохранителя.

3.20 **относительный температурный показатель:** Температурный показатель испытуемого материала, получаемый с момента времени, соответствующего известному температурному показателю эталонного материала при подвергании обоих материалов одним и тем же процедурам старения и диагностики при сравнительном испытании.

3.21 Виды изоляции

Примечание — Более подробная информация приведена в [3] и [12].

3.21.1 **рабочая изоляция:** Изоляция между проводящими частями, которая необходима только для правильной работы аппаратуры.

3.21.2 **основная изоляция:** Изоляция частей, находящихся под напряжением, для обеспечения основной защиты от электрического удара.

Примечание — Основная изоляция необязательно включает изоляцию, используемую исключительно для функционального назначения.

3.21.3 **дополнительная изоляция:** Независимая изоляция, применяемая в дополнение к основной изоляции для обеспечения защиты от электрического удара в случае отказа основной изоляции.

3.21.4 **двойная изоляция:** Изоляция, включающая и основную, и дополнительную изоляцию.

3.21.5 **усиленная изоляция:** Единая система изоляции частей, находящихся под напряжением, обеспечивающая степень защиты от электрического удара, эквивалентную двойной изоляции, при условиях, установленных в соответствующих стандартах МЭК.

Примечание — Единая система изоляции не предполагает, что изоляция должна быть в виде одной однородной части. Она может состоять из нескольких слоев, которые нельзя испытывать отдельно в качестве основной или дополнительной изоляции.

4 Общие требования

Держатели плавких предохранителей следует проектировать и конструировать так, чтобы при обычном использовании, будучи установленными в соответствии с инструкциями изготовителя, они функционировали надежно и безопасно для потребителя и окружающей среды.

Вообще соответствие контролируют путем проведения установленных испытаний.

5 Предпочтительные стандартные параметры и классификация держателей плавких предохранителей

Таблица 2 — Значение стандартных параметров и категории

Номер пункта	Параметры, категории	Для держателей плавких предохранителей, соответствующих	
		ГОСТ Р 50538	ГОСТ Р 50539
5.1	Номинальное напряжение	250 В	125 и 250 В
5.2	Номинальный ток	6,3/10 А	5 А
5.3	Номинальная допустимая мощность при температуре окружающего воздуха $T_{\text{Ат}}$ 23 °С	1,6/2,5/4 Вт	1,6/2,5 Вт
5.4	Максимальная температура окружающего воздуха для:		
5.4.1	- доступных частей		40 °С
5.4.2	- недоступных частей		55 или 70 °С
5.5	Защита держателей плавких предохранителей от электрического удара		Категория PC1 Категория PC2 Категория PC3

Окончание таблицы 2

Номер пункта	Параметры, категории	Для держателей плавких предохранителей, соответствующих	
		ГОСТ Р 50538	ГОСТ Р 50539
5.6	Защита аппаратуры от электрического удара в соответствии с [10]	Класс I или II II или III 2 или 3 ≥150	
5.7	Выбор изоляции аппаратуры в соответствии с [3]:		
	а) категория перенапряжения б) степень загрязнения в) сравнительный индекс трекинговости СТИ		
<p>Примечание — Если при ссылке на параметры (напряжение, ток, допустимая мощность) требуются другие значения, их следует выбирать из ряда R10 [5]. Для категорий (пункты 5.4, 5.5, 5.7) могут быть указаны другие значения.</p>			

6 Маркировка

На держатели плавких предохранителей следует наносить наименование или торговую марку изготовителя со ссылкой на каталог или тип.

Изготовитель может проставить дополнительные данные о номинальном напряжении в вольтах, допустимой мощности в ваттах и номинальном токе в амперах, например, 250 В (4 Вт/6,3 А).

Дополнительные данные нельзя размещать на передней части держателя плавкого предохранителя.

Примечание — Это делается для предотвращения при замене установки плавкой вставки с неподходящей номинальной характеристикой.

Маркировка должна быть прочной и четкой.

Соответствие проверяют осмотром и испытанием согласно 3.3.2 ГОСТ Р 50537.

7 Информация для потребителя держателей плавких предохранителей

Изготовители должны иметь в наличии любую информацию, необходимую для правильного применения держателя плавкого предохранителя.

См. приложение Д.

8 Общие пояснения к испытаниям

8.1 Характер испытаний

Испытания, соответствующие настоящему стандарту, являются типовыми.

Если требуются приемочные испытания, рекомендуется выбирать их из типовых испытаний настоящего стандарта.

8.2 Нормальные атмосферные условия измерений и испытаний

Если не оговорено иное, все испытания следует проводить в нормальных атмосферных условиях, соответствующих 4.2 ГОСТ Р 50537.

8.3 Предварительная выдержка испытываемых образцов

Испытуемые образцы перед проведением измерений следует выдержать в нормальных атмосферных условиях не менее 4 ч, если не оговорено иное.

8.4 Характер питания

Для переменного тока испытательное напряжение должно быть синусоидальной формы с частотой от 45 до 62 Гц.

8.5 Калибры для испытаний

8.5.1 Калибры для плавких вставок, соответствующих ГОСТ Р 50538

При испытаниях, требующих применения калибров, следует использовать соответствующие калибры, указанные в таблице 3.

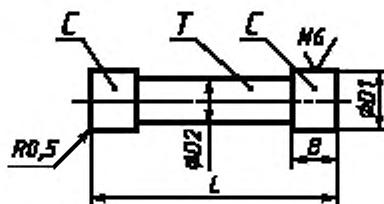
Таблица 3 — Размеры и материалы калибров для плавких вставок, соответствующих ГОСТ Р 50538

Тип трубчатой плавкой вставки		L, мм	D ₁ , мм	D ₂ , мм	B, мм	Масса, г	Материал элемента		
Размер, мм	Номер калибра						С	Т	
5×20	Макс.	1	20,54 ⁰ _{-0,04}	5,3 ^{0,01} ₀	4,2±0,1	5 ^{0,1} ₀	—	Сталь закаленная	
	Мин.	2	19,46 ⁰ _{-0,04}	5,0 ⁰ _{-0,01}	4,2±0,1	5 ^{0,1} ₀	2,5	Латунь*	
6,3×32	—	3	20,54 ⁰ _{-0,04}	5,3 ^{0,01} ₀	4,2	6,2 ^{0,1} ₀	—	Латунные наконечники*	Стекло- ная или керами- ческая трубка
	Макс.	4	32,64 ⁰ _{-0,04}	6,45 ^{0,01} ₀	5,5±0,1	6 ^{0,1} ₀	—	Сталь закаленная	
	Мин.	5	30,96 ⁰ _{-0,04}	6,25 ⁰ _{-0,01}	5,5±0,1	6 ^{0,1} ₀	6	Латунь*	
	—	6	32,64 ⁰ _{-0,04}	6,45 ^{0,01} ₀	5,5	8,3 ^{0,1} ₀	—	Латунные наконечники*	Стекло- ная или керами- ческая трубка
Примечание — Все испытываемые калибры без плавящегося элемента.									
* Содержание меди — от 58 до 70 %.									

Калибры или части из латуни должны иметь покрытие из никеля толщиной 8 мкм и золота толщиной 4,5 мкм.

На концах калибров не должно быть отверстий.

Калибры должны иметь однородный состав, включая калибры № 3 и 6.

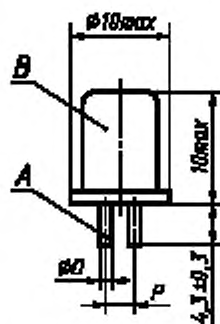


Примечание — Обозначение шероховатости соответствует [6].

Рисунок 1 — Габаритные размеры калибров

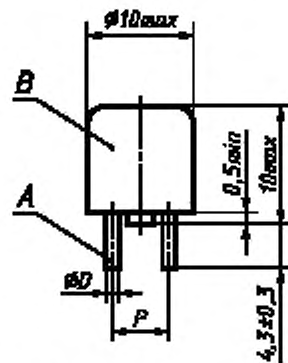
8.5.2 Калибры для плавких вставок со штыревыми выводами, соответствующими ГОСТ Р 50539, диаметром (0,62±0,07) мм

Для испытаний, требующих применения калибров, следует использовать соответствующие калибры, указанные в таблице 4.



Размеры в миллиметрах

Рисунок 2 — Габаритные размеры калибров для плавких вставок, соответствующих ТУ на компоненты конкретных типов 1



Размеры в миллиметрах

Рисунок 3 — Габаритные размеры калибров для плавких вставок, соответствующих ТУ на компоненты конкретных типов 3 и 4

Таблица 4 — Размеры и материалы калибров для плавких вставок, соответствующих ГОСТ Р 50539

Тип субминиатюрной плавкой вставки	Номер калибра	Размер	D, мм 0 -0,02	P, мм	Материал	
					A	B
1	1	Макс.	0,70	2,54 ^{+0,17} _{-0,09}	Сталь закаленная	
	2	Мин.	0,55		Латунь*	
	3	—	0,70		Латунь*	Изоляционный материал
3, 4	4	Макс.	0,70	5,08±0,1	Сталь закаленная	
	5	Мин.	0,55		Латунь*	
	6	—	0,70		Латунь*	Изоляционный материал
Примечание — Все остальные калибры без плавящегося элемента.						
* Содержание меди — от 58 до 70 %.						

Калибры или части из латуни должны иметь покрытие из никеля толщиной 8 мкм и золота толщиной 4,5 мкм.

8.6 Типовые испытания

Соответствие держателя плавкого предохранителя настоящему стандарту следует подтверждать типовыми испытаниями.

Требуемые типовые испытания, последовательность испытаний и количество испытываемых образцов установлены в приложении Б.

9 Защита от электрического удара

9.1 Категория PC1: держатели плавких предохранителей, конструкция которых не обеспечивает защиту от электрического удара

Держатели плавких предохранителей категории PC1 применяют, если только для защиты от электрического удара предусмотрены соответствующие дополнительные средства.

9.2 Категория PC2: держатели предохранителей, конструкция которых обеспечивает защиту от электрического удара

9.2.1 Конструкцией держателей плавких предохранителей должно быть предусмотрено, чтобы:

- части, находящиеся под напряжением, являлись недоступными, если держатель плавкого предохранителя правильно собран и точно установлен на передней панели аппаратуры с держателем плавкой вставки и калибром № 3 или 6, соответствующим таблице 3 или 4, вставленным в основание плавкого предохранителя;

- части, находящиеся под напряжением, не становились доступными во время установки или изъятия держателя плавкой вставки вручную или с помощью какого-либо инструмента или после изъятия держателя плавкой вставки.

9.2.2 Соответствие проверяют при помощи стандартного испытательного пальца, удовлетворяющего ГОСТ 14254. Этот палец прикладывают без ощутимого усилия в каждом возможном положении. Если держатель плавкого предохранителя имеет держатель плавкой вставки, то во время испытания в держатель плавкой вставки следует вставить калибр №3 или 6, соответствующий таблице 3 или 4. Рекомендуется для показания наличия контакта с соответствующим элементом использовать электрический индикатор с напряжением ≈ 40 В.

9.3 Категория PC3: держатели предохранителей, конструкция которых обеспечивает усиленную защиту от электрического удара

Требования к данной категории такие же, как и в 9.2 (категория PC2). Кроме того, испытание проводят жестким испытательным проводом диаметром 1 мм, соответствующим ГОСТ 14254, вместо стандартного испытательного пальца.

10 Зазоры и пути утечки

Зазоры и пути утечки следует проверять на правильно собранных и установленных как для обычного применения держателей предохранителей, снабженных калибром №3 или 6, соответствующим таблице 3 или 4.

Соответствие проверяют измерением.

10.1 Минимальные требования к степени изоляции держателей плавких предохранителей приведены в таблице 5.

Таблица 5 — Типы изоляции между различными элементами, находящимися под напряжением, и доступными частями

Изоляция между:	Виды изоляции				
	Рабочая	Основная	Дополнительная	Усиленная	Двойная
а) частями, находящимися под напряжением, с разным потенциалом	X				
б) частями, находящимися под напряжением, и металлической монтажной платой или другими металлическими частями, которые могут контактировать с монтажной платой, например, с приспособлениями для крепления оснований Толщина монтажной платы согласно 11.1: - держатели плавких предохранителей в соответствии с 10.1.1 - держатели плавких предохранителей в соответствии с 10.1.2		X	(X)*	X	X
в) частями, находящимися под напряжением, и всеми частями, которых можно коснуться испытательным пальцем (доступные части): - держатели плавких предохранителей в соответствии с 10.1.1 - держатели плавких предохранителей в соответствии с 10.1.2		X	(X)*	X	X
Примечание — Знак «х» означает, какой вид изоляции применяют.					
* Дополнительную изоляцию применяют только в дополнение к основной, в то время как основная изоляция может применяться без дополнительной.					

10.1.1 Держатели плавких предохранителей, предназначенные для аппаратуры класса I, должны иметь основную изоляцию по крайней мере между частями, находящимися под напряжением, и доступными металлическими частями. Следует предусматривать средства, дающие возможность установления надежного соединения металлических частей с цепью защитного заземления аппаратуры, для использования в которой они предназначены.

10.1.2 Держатели плавких предохранителей, предназначенные для аппаратуры класса II, должны иметь двойную или усиленную изоляцию между частями, находящимися под напряжением, и доступными частями.

10.2 Зазоры

Зазоры должны иметь такие размеры, чтобы держатели предохранителей выдерживали перенапряжения, которые могут возникнуть при обычном применении. Зазоры следует проверять измерением размеров или импульсного напряжения в соответствии с 11.1.5, если требуется это испытание.

Считают, что зазоры, равные приведенным в таблицах 7А и 7В, удовлетворяют этому требованию. В этом случае проведение испытания импульсным пробивным напряжением в соответствии с 11.1.5 не требуется.

Допуски могут быть меньше значений, приведенных в таблицах 7А и 7В, но не меньше значений, определенных для однородных полей, соответствующих таблице 2 для случая В [3]. В этом случае следует считать, что зазоры удовлетворяют этому требованию до тех пор, пока успешно проходят проверку импульсного предпробивного напряжения в соответствии с 11.1.5.

Следует считать, что зазоры со значениями меньше приведенных для однородных полей, соответствующих таблице 2 для случая В [3], не удовлетворяют этому требованию.

Таблица 6 — Требуемое импульсное предпробивное напряжение для зазоров

Номинальное напряжение, В		Требуемое импульсное предпробивное напряжение*, кВ	
Категории перенапряжения		Рабочая, основная или дополнительная изоляция	Усиленная или двойная изоляция
II	III		
32	—	0,5	0,8
63	—	0,8	1,5
125	—	1,5	2,5
250	125	2,5	4,0
—	250	4,0	6,0

Примечание — Возрастает применение аппаратуры, работающей при напряжении ниже 125 В. Чтобы соответствовать [3], держатели плавких предохранителей, предназначенных специально для таких низких напряжений, должны удовлетворять требованиям данной таблицы.

* В соответствии с [15] форма импульсного сигнала: длительность фронта 1,2 мкс и половина длительности среза импульса 50 мкс.

Примечание — Обращается внимание на то, что технические требования к аппаратуре могут дополняться или отличаться от требований, указанных в таблицах 6—8.

В таблицах 7А и 7В приведены минимальные воздушные зазоры в зависимости от номинального напряжения, категории перенапряжения и установленной степени загрязнения

Примечание — Минимальные воздушные зазоры на высоте до 2000 м выше уровня моря указаны для неоднородных полей, соответствующих таблице 2[3].

Таблица 7А — Категория перенапряжения II

Номинальное напряжение, В		Воздушный зазор, мм	
Рабочая, основная или дополнительная изоляция	Усиленная или двойная изоляция	Степень загрязнения	
		2	3
32	32	0,2	0,8
63	—	0,2	0,8
125	63	0,5	0,8
250	125	1,5	1,5
—	250	3,0	3,0

Таблица 7В — Категория перенапряжения III

Номинальное напряжение, В		Воздушный зазор, мм	
Рабочая, основная или дополнительная изоляция	Усиленная или двойная изоляция	Степень загрязнения	
		2	3
125	—	1,5	1,5
250	125	3,0	3,0
—	250	5,5	5,5

10.3 Пути утечки

10.3.1 Значения путей утечки для основной или дополнительной изоляции в зависимости от номинального напряжения следует выбирать из таблицы 8. Следует учитывать следующие воздействующие факторы:

- номинальное напряжение;
- степень загрязнения;
- форму изоляционной поверхности;
- сравнительный индекс трекинговости (СТИ).

10.3.2 Требования к измерению путей утечки и зазоров, форме изоляционной поверхности должны соответствовать 4.2 [3].

10.3.3 Пути утечки для усиленной и двойной изоляции в два раза выше значений, указанных в таблице 8.

10.3.4 Путь утечки не может быть меньше соответствующего зазора, следовательно, наименьший путь утечки равен требуемому зазору.

Таблица 8 — Минимальные значения путей утечки для микросреды в зависимости от номинального напряжения, степени загрязнения, изоляционного материала в соответствии с таблицей 4 [1]

Номинальное напряжение, В	Значения путей утечки, мм							
	Степень загрязнения 2				Степень загрязнения 3			
	Группа материалов ^{*)}				Группа материалов ^{*)}			
	I	II	IIIa	IIIb	I	II	IIIa	IIIb
32	0,53	0,53	0,53	0,53	1,3	1,3	1,3	1,3
63	0,63	0,9	1,25	1,25	1,6	1,8	2,0	2,0
125	0,75	1,05	1,5	1,5	1,9	2,1	2,4	2,4
250	1,25	1,8	2,5	2,5	3,2	3,6	4,0	4,0

Примечание — Возрастает применение аппаратуры, работающей при напряжениях ниже 125 В. Чтобы соответствовать [3], держатели плавких предохранителей, предназначенных специально для таких низких напряжений, должны удовлетворять требованиям данной таблицы.

* См. приложение В.

11 Электрические требования

11.1 Сопротивление изоляции, электрическая прочность и импульсное предпробивное напряжение

11.1.1 Монтаж

а) Держатели плавких предохранителей, предназначенные для монтажа на панели или основании, следует монтировать на металлической плате толщиной s (рисунок 4), указываемой изготовителем. В основание плавкого предохранителя должен быть вставлен испытательный калибр, соответствующий таблице 9, с держателем плавкой вставки или без него.

Для держателей предохранителей с держателями плавких вставок резьбового типа последние следует устанавливать обычным способом с приложением при каждой операции крутящего момента, равного 2/3 значения, указанного в таблице 10.

б) Держатели предохранителей, предназначенные для печатных плат, следует монтировать на печатной плате, соответствующей приложению А, и, если они приспособлены для такого употребления, с помощью металлической передней панели толщиной s (рисунок 5). В основание держателя предохранителя должен быть вставлен испытательный калибр, соответствующий таблице 9, с держателем плавкой вставки или без него.

Держатели плавких предохранителей для монтажа на печатных платах с помощью пайки (типы со сквозными отверстиями) должны иметь расстояние между выводами, равное l .

11.1.2 Предварительная выдержка во влажной среде

Смонтированные в соответствии с 11.1.1 основания плавких предохранителей и отдельные невставленные держатели плавких вставок должны предварительно быть выдержаны во влажной среде.

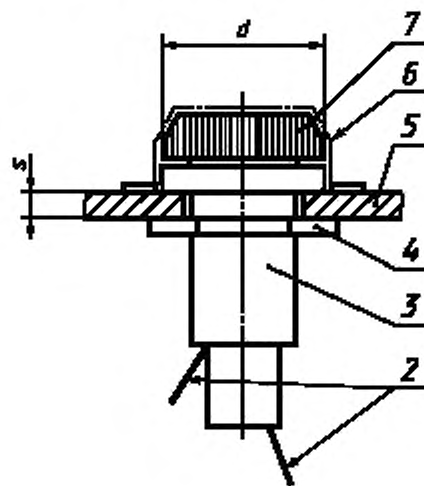
Выдержку проводят в камере влажности с относительной влажностью от 91 до 95 %.

Воздух в камере с испытуемыми образцами должен поддерживаться при температуре $T=(40\pm 2)^\circ\text{C}$, равномерно распределенной внутри камеры.

Следует перемешивать воздух в камере, и камера должна быть спроектирована так, чтобы туман из конденсированной воды не осаждался на образцах. Изменения температуры не должны позволить достигнуть точки росы ни на одной части образцов. Некоторые методы получения установленной относительной влажности приведены в ГОСТ 28237.

Испытуемые образцы выдерживают в камере 48 ч.

Сразу же после предварительной выдержки во влажной среде, когда образцы еще находятся в камере влажности или в помещении, в которое они были внесены для достижения установленной температуры, измеряют сопротивление изоляции и электрическую прочность после повторной сборки частей, которые были разъединены перед выдержкой во влажной среде. Части из изоляционного материала следует обертывать металлической фольгой, как показано на рисунках 4 и 5.



1 — печатная плата (см. приложение А); 2 — выводы; 3 — основание плавкого предохранителя;
4 — приспособление для крепления; 5 — монтажная плоскость или лицевая плоскость платы;
6 — металлическая фольга; 7 — держатель плавкой вставки

Рисунок 4 — Монтаж на панель

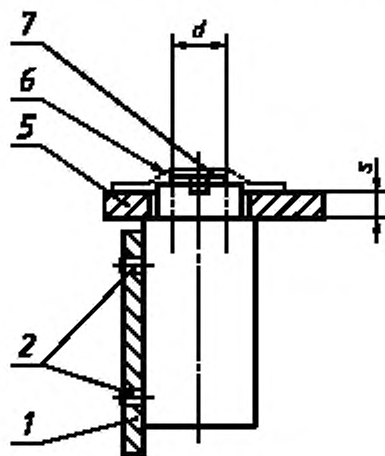


Рисунок 5 — Монтаж на печатную плату

Примечание — Толщина s должна быть указана изготовителем.

11.1.3 Измерение сопротивления изоляции

Сопротивление изоляции следует измерять между точками, указанными в таблице 9.

Следует подать постоянное напряжение, указанное в таблице 9. Измерение проводят через 1 мин после подачи испытательного напряжения.

Сопротивление изоляции не должно быть меньше значений, приведенных в таблице 9.

Таблица 9 — Значения сопротивления изоляции, электрической прочности и импульсного предпробивного напряжения

Сопротивление изоляции, электрическая прочность и импульсное предпробивное напряжение, измеряемые между:	Номер испытательных калибров по таблице 3 или 4	Номинальное напряжение, В	Сопротивление изоляции			Электрическая прочность		Импульсное предпробивное напряжение		
			Постоянное испытательное напряжение		Сопротивление изоляции, МОм	Переменное испытательное напряжение, В		Импульсное испытательное напряжение		
			Рабочая, основная или дополнительная изоляция	Усиленная или двойная изоляция		Рабочая, основная или дополнительная изоляция	Усиленная или двойная изоляция	Рабочая, основная или дополнительная изоляция	Усиленная или двойная изоляция	
1 Держатели предохранителей закрытого типа 1.1 выводами 1.2 выводами и металлической монтажной платой или плоскостью передней панели 1.3 выводами и любыми другими металлическими частями, которые могут контактировать с монтажной платой, например, устройствами, крепящими основание 1.4 выводами и металлической фольгой, покрывающей всю доступную поверхность	3/6	32	Удвоенное номинальное напряжение, но не менее 100 В	10 для рабочей, основной или дополнительной изоляции	Удвоенное номинальное напряжение +1000 В	Удвоенное значение для рабочей, основной или дополнительной изоляции	Требуемые значения импульсного предпробивного напряжения — в соответствии с таблицей 6	500	1000	
	1/4	63						20 для усиленной или двойной изоляции	—	—
		125								
		250								
2 Держатели предохранителей открытого типа 2.1 выводами 2.2 выводами и монтажной платой	3/6	—	—	—	—	—	—	—		
	1/4	—								

Примечание — Возрастает применение аппаратуры, работающей при напряжениях ниже 125 В, чтобы соответствовать [3]; держатели предохранителей, предназначенных специально для таких низких значений, должны удовлетворять требованиям данной таблицы.

11.1.4 Проверка электрической прочности

Сразу же после измерения сопротивления изоляции, когда образцы еще находятся в камере влажности или в помещении, в которое они были внесены для достижения установленной температуры, между точками, указанными в таблице 9, подают переменное напряжение в соответствии с таблицей 9.

Сначала подают напряжение, не превышающее установленного значения, затем его быстро увеличивают до полного значения.

Во время испытания не должно быть перекрытия или пробоя.

11.1.5 Проверка импульсного предпробивного напряжения

После испытания в соответствии с 11.1.4 между точками, указанными в таблице 9, следует приложить импульсное предпробивное напряжение.

Следует подать импульсное предпробивное напряжение, соответствующее таблице 6.

Форма и количество импульсов

Следует подавать импульсное напряжение в течение 1,2/50 мкс три раза для каждой полярности с интервалами не менее 1 с.

Примечания

- 1 Если не указано иное, выходной импеданс импульсного генератора не должен превышать 500 Ом.
2 Описание испытательного оборудования приведено в [7], [8], [15].

Во время приложения этого напряжения не должно появиться пробоя или перекрытия.

Эффектами короны и подобных явлений пренебрегают.

11.2 Контактное сопротивление**11.2.1 Общие требования к проведению измерений**

Измерения можно проводить на постоянном или переменном токе.

При измерениях на переменном токе частота не должна превышать 1 кГц. В спорном случае следует проводить измерения на постоянном токе.

Погрешность измерительного оборудования не должна превышать $\pm 3\%$.

У держателей предохранителей с держателями плавких вставок резьбового типа последние следует устанавливать обычным способом с приложением при каждой операции крутящего момента, равного 2/3 значения, указанного в таблице 10.

Контактное сопротивление следует измерять между выводами после того, как в держатель плавкого предохранителя вставлен калибр № 2 или 5, соответствующий таблице 3 или 4.

Контактное сопротивление держателей предохранителей, предназначенных для монтажа на печатные платы, следует измерять на держателях предохранителей, установленных (напаянных) на испытательную печатную плату в соответствии с приложением А. Следует измерить падение напряжения между точками *P* и *O* (см. рисунок А.1 приложения А).

Контактное сопротивление обычно следует вычислять по падению напряжения, измеренному между выводами.

Измерение проводят в следующем режиме.

а) Испытательное напряжение: электродвижущая сила источника не должна превышать 60 В постоянного или переменного тока (амплитуда), но не должна быть менее 10 В.

б) Испытательный ток: 0,1 А.

в) Измерение необходимо выполнить в течение 1 мин после приложения испытательного тока.

г) Следует принимать меры, чтобы во время измерения избегать приложения ненормального давления на испытываемые контакты при испытании, а также смещения испытательного кабеля.

11.2.2 Цикл измерения**11.2.2.1 Цикл измерения на постоянном токе**

Один цикл измерения составляет следующие операции:

- а) вставление калибра в держатель предохранителя;
б) измерение при токе, проходящем в одном направлении;
в) измерение при токе, проходящем в противоположном направлении;
г) изъятие калибра из держателя предохранителя.

11.2.2.2 Цикл измерения на переменном токе

Один цикл измерения составляет следующие операции:

- а) вставление калибра в держатель предохранителя;
б) измерение;
в) изъятие калибра из держателя предохранителя.

11.2.3 Измерение и требования

Полное измерение должно состоять из пяти циклов измерения, которые должны выполняться непосредственно одно за другим.

Среднее значение контактного сопротивления не должно превышать 5 мОм. Значение при любом отдельном измерении не должно превышать 10 мОм.

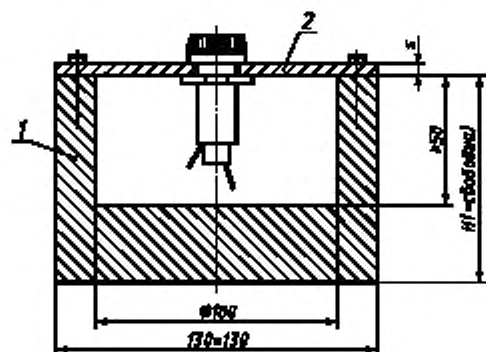
12 Механические требования

Держатели плавких предохранителей должны иметь соответствующую механическую прочность, чтобы противостоять нагрузкам, производимым во время установки и применения.

Соответствие контролируют путем проведения подходящих испытаний, приведенных в 12.1—12.7.

12.1 Монтаж

Для испытаний 12.2—12.4 держатели плавких предохранителей монтируют следующим образом.



1 — металлическая или бетонная подставка; 2 — металлическая опора

Рисунок 6 — Испытательное устройство для технического испытания

монтировать на испытательную печатную плату, приведенную в приложении А, в соответствии с инструкциями изготовителя.

12.2 Сопрягаемость держателя предохранителя с держателем плавкой вставки

Следует вставлять в держатель плавкого предохранителя и держатель плавкой вставки, если он есть, и изымать из них 10 раз максимальный калибр № 1 или 4, соответствующий таблице 3 или 4.

У держателей плавких предохранителей с держателями плавких вставок резьбового типа последние следует устанавливать обычным способом приложением при каждой операции крутящего момента, равного 2/3 значения, указанного в таблице 10.

Не должно быть видимого повреждения или ослабления деталей. Минимальный калибр № 2 или 5, соответствующий таблице 3 или 4, не должен выпадать из держателя плавкой вставки в самом неблагоприятном положении.

Затем следует вставить в держатель минимальный калибр № 2 или 5, соответствующий таблице 3 или 4, и измерить контактное сопротивление согласно 11.2.

12.3 Механическая прочность соединения между основанием предохранителя и держателем плавкой вставки

12.3.1 Резьбовые и байонетное соединения

При следующих испытаниях держатель плавкой вставки вместе с максимальным калибром № 1 или 4, соответствующим таблице 3, следует вставлять в основание предохранителя, смонтированного на металлической плите.

а) Испытание держателей плавких вставок путем приложения крутящего момента

Держатель плавкой вставки следует пять раз подвергнуть действию соответствующего крутящего момента, указанного в таблице 10.

б) Проверка держателей плавких вставок на растяжение

Резьбовой держатель плавкой вставки ввинчивают с приложением крутящего момента, равного 2/3 значения, приведенного в таблице 10.

Затем резьбовой или байонетный держатель плавкой вставки подвергают действию осевого растяжения, указанного в таблице 10, в течение 1 мин.

Таблица 10 — Значения крутящего момента и осевого растяжения

Диаметр держателя плавкой вставки d , мм (см. рисунки 4 и 5)	Вращающий момент, Н·м	Осевое растяжение, Н
До 16 включ.	0,4	25
Св. 16 до 25 включ.	0,6	50

Во время этого испытания и после него держатель плавкой вставки должен надежно удерживаться в основании предохранителя и не проявлять никакого изменения, ухудшающего его дальнейшее применение.

У держателей предохранителей, у которых держатели плавких вставок установлены заподлицо с основанием предохранителя, осевое растяжение проверять не требуется.

12.3.2 Соединение втычного типа

Усилия вставления и извлечения

Держатель плавкой вставки вместе с максимальным калибром № 1 или 4, соответствующим таблице 3, следует вставить в основание предохранителя и извлечь из него. Затем измеряют усилие соответствующими измерительными приборами. Данное испытание следует повторить 10 раз. Значения любого отдельного измерения усилий вставления и извлечения не должны выходить за пределы, установленные изготовителем.

После испытания следует измерить контактное сопротивление в соответствии с 11.2.

12.4 Испытание на удар

Данное испытание применяют только для держателей плавких предохранителей, монтируемых на панели. Держатель плавкой вставки с максимальным калибром № 1 или 4, соответствующим таблице 3, должен быть вставлен в держатель предохранителя.

Затем переднюю часть держателя предохранителя подвергают в соответствии с [9] трем ударам молотка пружинного действия, приложенным к точкам, равномерно распределенным по передней части держателя плавкой вставки.

Регулируемое значение кинетической энергии непосредственно перед ударом должно быть равно $(0,35 \pm 0,03)$ Дж.

После испытания образец не должен иметь серьезных повреждений, в частности, части, находящиеся под напряжением, должны быть недоступными в соответствии с требованиями раздела 9, и не должно быть деформации в соответствии с требованиями раздела 10.

Соответствие проверяют внешним осмотром и измерением размеров. Если имеются какие-либо сомнения, соответствие дополнительно проверяют проведением испытания с приложением импульсного предпробивного напряжения согласно 11.1.5.

12.5 Механическая прочность крепления держателя предохранителя на панели

12.5.1 Крепление при помощи фиксирующей гайки

Основание плавкого предохранителя следует монтировать при помощи прилагаемых крепежных элементов, включая прокладку, на стальной плите в соответствии с инструкциями изготовителя.

Фиксирующая гайка для крепления основания плавкого предохранителя, предназначенного для установки при помощи одного отверстия, должна навинчиваться и отвинчиваться пять раз с приложением крутящего момента, указанного в таблице 11.

Таблица 11 — Значения крутящего момента

Диаметр резьбы, мм	Крутящий момент, Н м
До 12 включ.	0,6
Св. 12 до 18 включ.	1,2
* 18 * 30 *	2,4

После испытания на основании плавкого предохранителя не должно появиться изменений, ухудшающих его дальнейшее применение.

12.5.2 Установка при помощи винта

Фиксирующие винты, болты или гайки у основания предохранителя, предназначенного для установки при помощи нескольких отверстий, должны ввинчиваться (навинчиваться) или вывинчиваться (отвинчиваться) пять раз с приложением крутящего момента, указанного в таблице 12.

Таблица 12 — Значения крутящего момента

Диаметр резьбы, мм	Крутящий момент, Н м	Диаметр резьбы, мм	Крутящий момент, Н м
2	0,25	4	1,2
2,5	0,4	5	2,0
3	0,5	6	2,5
3,5	0,8	8	3,5

После испытания на держателе предохранителя не должно быть изменений, ухудшающих его дальнейшее применение.

12.5.3 Крепление при помощи запирающего механизма

К данной группе держателей предохранителей относят:

- основания предохранителей с пружиной, являющейся неотъемлемой частью;
- основание предохранителя с отдельной пружинной гайкой, изготовленной, например, из тонкой пружинящей стали и обеспечивающей сопряжение с парной деталью.

12.5.3.1 Испытания и требования

12.5.3.1.1 Методики испытаний

Механическое усилие при установке держателя предохранителя на панели (см. рисунок 7) следует контролировать при помощи следующих испытаний.

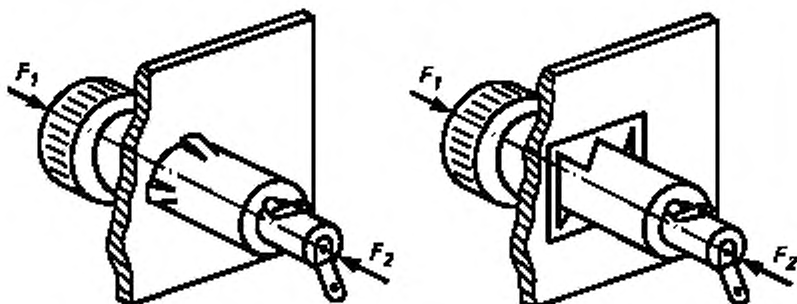


Рисунок 7 — Установка держателей плавких предохранителей на панелях

При проведении данных испытаний запирающий механизм должен быть в рабочем состоянии, а держатель плавкого предохранителя должен лежать плоско на поверхности монтажной платы.

Образцы для монтажа должны быть разделены на две группы в соответствии с таблицей 13.

Таблица 13 — Группы для монтажа

Группа	1	2
Монтажная плата	Максимальная толщина панели и монтажное отверстие с наименьшими размерами	Максимальная толщина панели и монтажное отверстие с наибольшими размерами
Испытательное усилие	Усилие вставления	Усилие извлечения

Подготовка образца.

Толщина монтажной платы и диаметр монтажного отверстия должны соответствовать техническим требованиям изготовителя.

Во время испытания монтажная плата может быть размещена в любом удобном направлении.

12.5.3.1.2 Усилие вставления

Усилие вставления F_1 должно быть ≤ 120 Н или, как указано изготовителем, сконцентрировано в средней части основания цоколя держателя предохранителя (см. рисунок 7).

Усилие вставления F_1 должно быть приложено так, чтобы оно на всей поверхности постоянно возрастало равномерно без толчков.

Приспособление для приложения усилия вставления должно полностью перекрывать фланец.

12.5.3.1.3 Усилие извлечения

Усилие извлечения F_2 (см. рисунок 7) должно быть приложено по оси тыльной стороны держателя предохранителя. Усилие должно возрастать равномерно от 0 до 50 Н.

Крепление держателя предохранителя при помощи запирающего механизма не должно иметь необратимую деформацию, а держатель предохранителя не должен выглаткиваться при приложении максимального усилия.

12.5.3.1.4 Критерии приемки для приведенных выше испытаний

Трещины, сколы и поломка цоколя держателя предохранителя из-за механических усилий F_1 и F_2 недопустимы.

Образование выступов и износ изоляционного корпуса допускаются.

12.6 Выводы оснований плавких предохранителей**12.6.1 Выводы под крепление винтом**

Испытания и требования для выводов с креплением на резьбе и без резьбы к электрическим медным проводникам — в соответствии с [13].

12.6.2 Выводы под пайку**12.6.2.1 Плоские штыревые выводы**

Предназначаются для пайки при помощи паяльника.

12.6.2.1.1 Размер

Выводы основания предохранителей должны позволять присоединение жестких одно- или многожильных проводников и гибких проводников с размерами, приведенными в таблице 14.

Таблица 14 — Поперечные сечения проводников

Максимальный номинальный ток держателей предохранителей, А	Минимальный диаметр отверстия, мм	Максимальное поперечное сечение проводника, мм ²
До 6,3 включ.	1,2	1
От 6,3 до 10 включ.	1,4	1,5
« 10 » 16 »	1,8	2,5

Выводы под пайку должны иметь средства, такие как отверстие, через которое проводник или все жилы многожильного проводника проходят так, чтобы проводник мог удерживаться независимо от припоя.

12.6.2.1.2 Испытания**а) Прочность выводов**

Выводы следует подвергать следующим испытаниям на растяжение и изгиб.

Испытание на растяжение — в соответствии с испытанием U_{d1} ГОСТ 28212.

Должна быть приложена осевая сила 20 Н.

Требования: не должно быть повреждений, ухудшающих применение.

Испытания на изгиб — в соответствии с испытанием U_b ГОСТ 28212. Если применимо, следует использовать метод 1, в противном случае — метод 2.

Требования: не должно быть повреждений, ухудшающих применение.

б) Паяемость, смачивание, метод паяльника

Испытание следует проводить в соответствии с испытанием T_a ГОСТ 28211 после ускоренного старения по методике № 3, изложенной в 4.5 ГОСТ 28211.

Метод 2

Паяльник размера В.

Требования: припой должен смачивать испытываемую поверхность без образования капель.

в) Теплостойкость при пайке, метод паяльника

Испытание следует проводить в соответствии с испытанием T_b ГОСТ 28211.

Метод 2

Паяльник размера В.

Требования: не должно быть повреждений, ухудшающих применение.

12.6.2.2 Проволочные и штыревые выводы

Предназначаются для печатных плат или других применений, использующих подобные методы пайки.

12.6.2.2.1 Размер

Специальных требований нет.

12.6.2.2.2 Испытания

а) Прочность выводов, см. 12.6.2.1.2а.

б) Паяемость, смачивание, метод паяльной ванны

Испытание следует проводить в соответствии с испытанием T_a ГОСТ 28211 после предварительного старения по методике 3, изложенной в 4.5 ГОСТ 28211.

Метод 1

Следует использовать тепловой экран, например печатную плату.

Требования: погружаемая поверхность должна быть покрыта припоем с небольшим количеством распределенных дефектов, таких как отверстия в виде проколов или несмоченных мест. Эти дефекты не должны концентрироваться в одном месте.

в) Теплостойкость при пайке, метод с применением паяльной ванны
Испытание следует проводить в соответствии с испытанием Тв ГОСТ 28211.

Метод 1А

Следует использовать тепловой экран, например печатную плату.

Время погружения: (5 ± 1) с.

Требования: не должно быть повреждений, ухудшающих применение.

12.6.3 Быстросоединяемые плоские штыревые выводы

Быстросоединяемый вывод состоит из плоского штыря с отверстием или фиксатором с углублением ответной части в виде зажима. Основание держателя предохранителя снабжено плоским штырем.

12.6.3.1 Размер

Размеры, классификационные типы штырей — в соответствии с [17].

12.6.3.2 Испытания

Прочность выводов

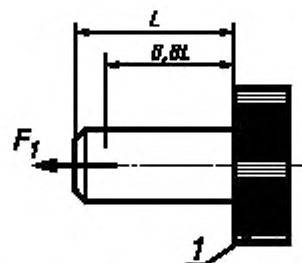
Выводы следует подвергать следующим испытаниям на усилия растяжения и сжатия:

- испытание на растяжение — в соответствии с испытанием U_{al} ГОСТ 28212. К закрепленному штырю следует приложить усилие растяжения F_1 в соответствии с таблицей 17, как показано на рисунке 8;

- испытание на сжатие — аналогично испытанию на растяжение. К закрепленному штырю следует приложить усилие сжатия F_2 в соответствии с таблицей 17, как показано на рисунке 9.

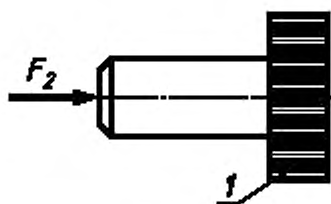
Для проведения испытания на растяжение и сжатие следует использовать разные образцы. Необходимо обращать внимание на обеспечение правильной центровки и направления усилий.

Требование: не должно быть повреждений, ухудшающих применение.



1 — поверхность компонента; F_1 — усилие растяжения

Рисунок 8 — Приложение усилия растяжения



1 — поверхность компонента; F_2 — усилие сжатия

Рисунок 9 — Приложение усилия сжатия

Таблица 17 — Усилия растяжения и сжатия

Размеры, мм	Усилия растяжения F_1 и сжатия F_2 , Н
2,8	53
4,8	67
5,2	67
6,3	80
9,5	100

12.6.4 Быстро соединяемые плоские штыревые выводы, комбинируемые с выводами под пайку

Комбинированные варианты испытывают в соответствии с 12.6.2.1 и 12.6.3 (в зависимости от того, что применимо), за исключением испытания на изгиб по 12.6.3.2.

12.7 Виброустойчивость

Держатели предохранителей должны обладать соответствующей виброустойчивостью.

Соответствие держателя предохранителя данному требованию проверяют по Fc ГОСТ 28203 со следующими общими требованиями к проведению измерений.

12.7.1 Монтаж

Держатель плавкого предохранителя должен быть механически присоединен к испытательному оборудованию, соответствующему ГОСТ 28231, с использованием обычного для него метода монтажа.

Фиксирующая гайка у держателей предохранителей, устанавливаемых при помощи одного монтажного отверстия, должна навинчиваться с приложением крутящего момента, указанного в 12.5.1.

Держатели предохранителей, закрепляемые при помощи запирающего механизма, должны устанавливаться в соответствии с 12.5.3.

Крепежные винты, болты или гайки у держателей предохранителей, устанавливаемых при помощи нескольких отверстий, должны ввинчиваться (навинчиваться) с приложением крутящего момента, указанного в 12.5.2.

В держатель предохранителя следует вставить минимальный калибр № 2 или 5, соответствующий таблице 3 или 4.

Держатели предохранителей с ввинчиваемыми держателями плавких вставок следует подсоединять обычным способом приложением крутящего момента, равного 2/3 максимально допустимого значения, указанного в таблице 10.

12.7.2 Измерение и требования

12.7.2.1 Степень жесткости (минимальная)

Диапазон частот: от 10 до 55 Гц.

Амплитуда смещения 0,35 мм или амплитуда ускорения 5g (см. 5.2 ГОСТ 28203, таблица IV).

Число циклов качания: пять по каждой оси.

12.7.2.2 Оси вибрации

Держатель плавкого предохранителя следует подвергать вибрации по трем взаимно перпендикулярным осям в последовательности, выбираемой таким образом, чтобы одна ось являлась главной осью плавкой вставки.

12.7.2.3 Проверки функционирования

Во время вибрации следует контролировать непрерывность электрического соединения между контактами. Прерывание в течение 1 мс или менее можно не учитывать.

12.7.2.4 Заключительные измерения

После испытания контактное сопротивление должно соответствовать 11.2 и держатель предохранителя не должен иметь серьезных повреждений, описываемых данным стандартом.

13 Тепловые требования

13.1 Проверка номинальной допустимой мощности

Держатель предохранителя должен быть спроектирован для постоянного прохождения номинального тока при номинальной допустимой мощности и температуре окружающего воздуха $T_{A1} = 23\text{ }^{\circ}\text{C}$ без превышения допустимых температур на держателе предохранителя, приведенных в 13.1.3.

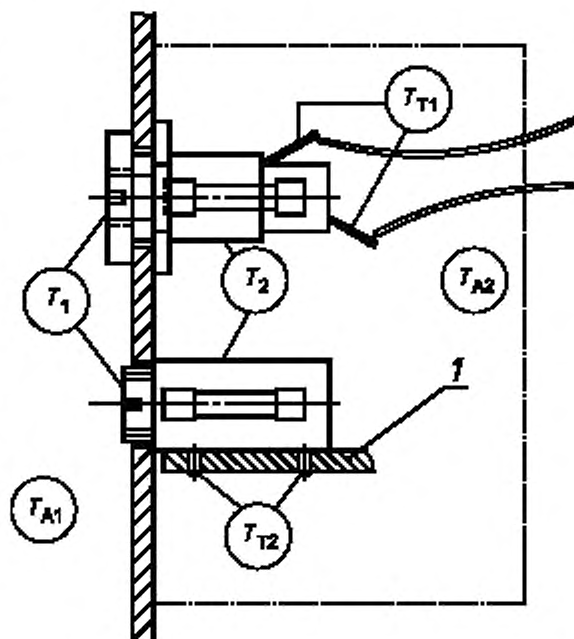
Соответствие проверяют испытаниями 13.1.1—13.1.6.

13.1.1 Монтаж

Держатели предохранителей, предназначенные для монтажа на панели или основании, следует монтировать в центре изоляционной платы, например, многослойного гетинакса на основе фенольной смолы размерами 100×100×3 мм.

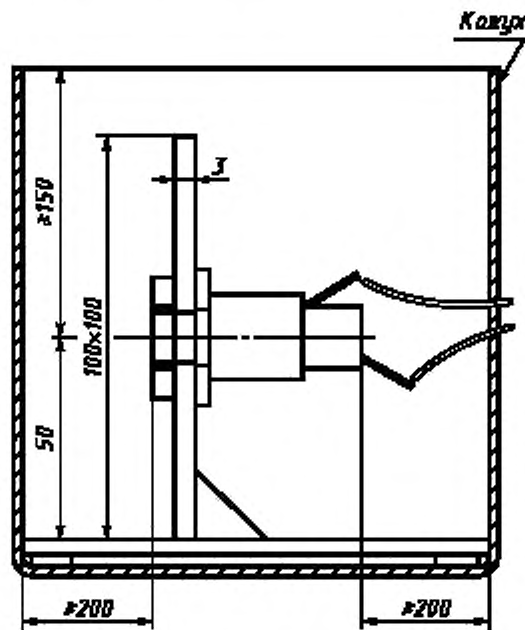
Держатели предохранителей, предназначенные для печатных плат, следует монтировать на испытательную печатную плату, соответствующую приложению А.

Измерения температуры следует проводить в спокойном воздухе, насколько это возможно. Поэтому держатель предохранителя



T_{A1} — температура воздуха вокруг аппарата; T_{A2} — температура воздуха внутри аппарата; T_1 — температура доступной части на поверхности держателя предохранителя; T_2 — температура недоступной части на поверхности держателя предохранителя; T_{T1} — температура плоского штыревого вывода держателя предохранителя для панелей; T_{T2} — температура штыревого вывода держателя предохранителя для печатных плат;
I — печатная плата

Рисунок 10 — Пример температур, обычно встречаемых на практике



Размеры в миллиметрах

Рисунок 11 — Испытательное устройство

теля, смонтированный на соответствующей плате, следует поместить в кожух, который защищает внутреннюю среду от движения внешнего воздуха. Кожух должен быть изготовлен из материалов с низкой отражательной способностью.

Расстояние от стенок кожуха до краев держателя предохранителя должно быть не менее 200 мм. Кожух должен быть без крышки.

Держатель предохранителя располагают внутри кожуха в горизонтальном положении на 50 мм выше дна и не менее чем на 150 мм ниже верха и на равном расстоянии от стенок.

Изолированные проводники, подсоединенные к держателю предохранителя или выводам испытательной платы, должны иметь следующие размеры:

а) длина: 1 м;

б) площадь поперечного сечения одножильного медного проводника:

- 0,5 мм² — для держателей предохранителей с номинальным током до 1 А включ.,

- 1 мм² — для держателей предохранителей с номинальным током более 1 А, но менее или равным 6,3 А,

- 1,5 мм² — для держателей предохранителей с номинальным током более 6,3 А, но

менее или равным 10 А,

- 2,5 мм² — для держателей предохранителей с номинальным током более 10 А, но менее или равным 16 А.

в) Изоляция: черного цвета.

Измерение температуры испытуемой части должно проводиться при помощи термопары или другими методами измерения, не оказывающими значительного влияния на температуру.

13.1.2 Макетные плавкие вставки

13.1.2.1 Макетные плавкие вставки для трубчатых плавких вставок

Макетная плавкая вставка — это испытуемая плавкая вставка с:

а) определенным сопротивлением, соответствующим таблице 15А.

Материал должен иметь низкий температурный коэффициент сопротивления;

б) размерами минимального калибра № 2 или 5 по таблице 3.

Материал наконечника: латунь, покрытая никелем минимальной толщиной 2 мкм.

Таблица 15А — Макетные плавкие вставки для трубчатых плавких вставок

Плавкие вставки, соответствующие ГОСТ Р 50538			Макетные плавкие вставки	
Размер, мм	Максимальная непрерывная мощность рассеяния, Вт	Номинальный ток, А*	Номер	Сопротивление, МОм ±10 %
5×20	1,6	2,5	1	256
	2,5	6,3	2	40
		6,3	3	63
		6,3	4	101
6,3×32	1,6	1,0	5	1600
	2,5	2,5	6	400
	4	10	7	40

* Если требуются другие значения, их следует выбирать из ряда R10 [5].

13.1.2.2 Макетные плавкие вставки для субминиатюрных плавких вставок

Требования

а) Определенное сопротивление, соответствующее таблице 15В. Материал должен иметь низкий температурный коэффициент сопротивления.

б) Размеры минимального калибра № 2 или 5 — по таблице 4.

в) Материалы элементов А и В в соответствии с таблицей 4:

- элемент А — латунь или медь, покрытые никелем или оловом;

- элемент В — изолирующий материал.

Тип материала должен назначать изготовитель.

Таблица 15В — Макетные плавкие вставки для субминиатюрных плавких вставок

Субминиатюрные плавкие вставки, соответствующие ГОСТ Р 50539			Макетные плавкие вставки	
ТУ на компоненты конкретного типа	Максимальная непрерывная мощность рассеяния, Вт	Номинальный ток, А*	Номер	Сопротивление, МОм ±10 %
1	1,6	5	1	64
3 и 4	1,6	2	2	400
	1,6	5	3	64
	2,5	5	4	100

* Если требуются другие значения, их следует выбирать из ряда R10 [5].

13.1.3 Максимально допустимая температура держателей предохранителей

Таблица 16 — Максимально допустимые температуры

Поверхность держателя предохранителя	Максимально допустимая температура	
	см. рисунок 10	°C
1 Доступные части (см. примечание 1)	T_1	85
2 Недоступные части (см. примечание 1)	T_2	См. примечание 2
2.1 Изолирующие части	T_{T1}	
2.2 Выводы:		Должна устанавливаться изготовителем
2.2.1 Держатели плавкого предохранителя для монтажа на панели или основании (площадь вокруг присоединенного проводника)	T_{T1}	
2.2.2 Держатели плавкого предохранителя для монтажа на печатной плате (точки припаивания на печатной плате)	T_{T2}	То же

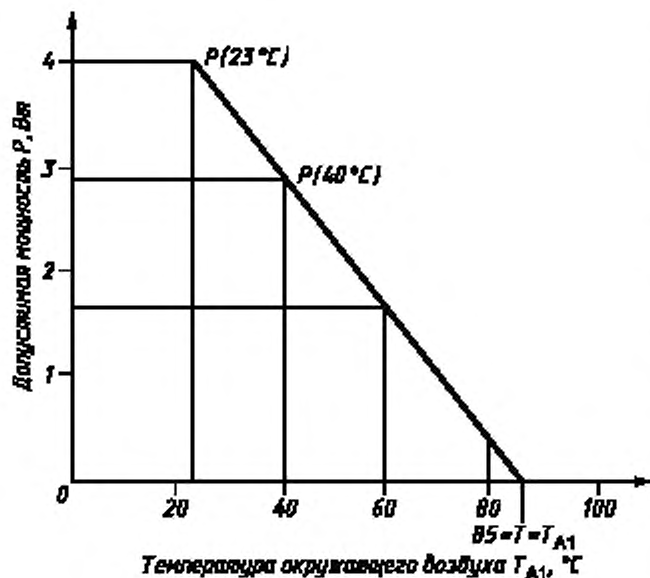
Примечания
 1 Когда держатель плавкого предохранителя соответствующим образом собран, установлен и работает как при обычном применении, например, на передней панели оборудования.
 2 Максимально допустимая температура используемых изолирующих материалов удовлетворяет относительному показателю температуры (P11), соответствующему [10].
 Значение P11 должно устанавливаться изготовителем.

Точка измерения температуры

Температуру следует измерять приблизительно в самой нагретой точке площади поверхности держателя предохранителя. В случае сомнения эту точку определяют путем проведения пробного испытания.

13.1.4 Корреляция между температурой окружающего воздуха T_{A1} и допустимой мощностью держателя плавкого предохранителя

Номинальная допустимая мощность держателя плавкого предохранителя — это максимальная мощность рассеяния при температуре окружающего воздуха $T_{A1} = 23$ °C.



$P(23\text{ }^{\circ}\text{C})$ — номинальная допустимая мощность

Рисунок 12 — Пример снижения мощности

го для плавких вставок 5×20 мм или для субминиатюрных плавких вставок с номинальной допустимой мощностью 4 Вт при номинальном токе 6,3 А [следует использовать макетную плавкую вставку № 4 с сопротивлением (101 ± 10) МОм].

Испытание следует проводить при комнатной температуре, а результаты следует скорректировать для температуры приведения $23\text{ }^{\circ}\text{C}$ при помощи графика, изображенного на рисунке 12.

Затем через плавкую вставку следует пропустить номинальный ток, переменный или постоянный; допускается испытательное напряжение ниже номинального напряжения держателя предохранителя.

По сопротивлению макетной плавкой вставки регулируют испытательный ток, чтобы получить точное значение мощности рассеяния, например для приведенного выше примера.

Для макетной плавкой вставки сопротивлением 101 МОм допускается:

$R_{\text{мин}} = 90$ МОм, регулируемый ток 6,67 А;

$R_{\text{макс}} = 110$ МОм, регулируемый ток 6,03 А.

Для поддержания мощности рассеяния во время испытания следует контролировать падение напряжения на держателе предохранителя. В качестве альтернативы можно контролировать точную мощность рассеяния.

Испытание следует продолжать до достижения температурной стабильности.

Температурная стабильность устанавливается, если три последовательно измеренные, не менее чем через 10 мин, значения не показывают дальнейшего увеличения температуры.

13.2 Тепло- и огнестойкость

Изолирующие материалы держателей предохранителей, которые могут подвергаться тепловым нагрузкам из-за действия электричества и повреждение которых может ухудшить безопасность аппаратуры, не должны чрезмерно подвергаться действию тепла и огня, возникающего в держателе предохранителя.

Соответствие контролируют при помощи испытания горелкой с игольчатым пламенем в соответствии с ГОСТ 27484 со следующими изменениями.

Пункт 5. Степени жесткости

Длительность приложения испытательного пламени (10 ± 1) с.

Пункт 8. Методика испытания

Держатель предохранителя должен быть расположен как при обычном применении, и в начале испытания пламя прикладывают так, чтобы конец пламени находился в контакте с поверхностью держателя плавкого предохранителя. Во время испытания горелка не должна перемещаться.

Допустимая мощность при более высоких температурах окружающего воздуха T_{A1} должна устанавливаться изготовителем. Предпочтительны параметры при максимальных температурах окружающего воздуха.

13.1.5 Точка измерения температуры при температуре окружающего воздуха T_{A1}

Точка измерения при измерении температур окружающего воздуха T_{A1} должна размещаться с наружной стороны кожуха, изображенного на рисунке 11.

13.1.6 Метод испытания
Держатель плавкого предохранителя монтируют в соответствии с 13.1.1

Макетную плавкую вставку, соответствующую держателю испытываемого предохранителя, следует выбрать по таблице 15А или 15В и вставить в держатель, например, плавкого предохранителя, предназначенно-

Пункт 10. Оценка результатов испытания

Дополнительные требования

Не должно быть воспламенения папиросной бумаги или подпаливания белой сосновой доски; легким изменением их цвета, если оно появляется, пренебрегают.

14 Износоустойчивость

Держатели предохранителей должны быть достаточно устойчивы к действию тепла и механических нагрузок, которые могут возникнуть при обычном применении. Кроме того, необходимо учитывать требования, приведенные в 13.1.

Соответствие контролируют следующим испытанием.

14.1 Испытание на износоустойчивость

Держатель предохранителя должен быть подвергнут испытанию в соответствии с 13.1.6. Испытание должно непрерывно проводиться в течение 500 ч.

14.2 Требования

После испытания держатель предохранителя должен быть в удовлетворительном состоянии. Он не должен иметь никаких повреждений, которые могли бы ухудшить его работу. Должны выполняться требования следующих подпунктов:

11.1.3 сопротивление изоляции;

11.1.4 электрическая прочность;

12.2 сопрягаемость держателя плавкого предохранителя с плавкой вставкой;

13.1 проверка номинальной допустимой мощности.

15 Дополнительные требования

15.1 Стойкость к коррозии

Металлические элементы должны быть соответствующим образом защищены от коррозии. Соответствие контролируют следующим испытанием.

С испытуемых частей удаляют смазку путем погружения в трихлорэтан или эквивалентный реактив на 10 мин. Затем элементы погружают на 10 мин в 10 %-ный водный раствор хлорида аммония температурой $(20 \pm 5) ^\circ\text{C}$.

После сушки частей в течение 10 мин в нагревательной камере при температуре $(100 \pm 5) ^\circ\text{C}$ на их поверхности не должно быть никаких признаков ржавчины.

Следы ржавчины на острых краях и любые желтоватые пленки, удаляемые трением, не учитывают.

Небольшие пружины и недоступные части, подверженные трению, могут быть защищены от ржавчины смазкой. Такие элементы подвергают этому испытанию, только если имеются сомнения в эффективности пленки из смазки, и данное испытание тогда проводят без предварительного удаления смазки.

15.2 Стойкость к очищающим растворителям

Испытание следует проводить на держателях плавких предохранителей, предназначенных для монтажа на печатных платах.

Соответствие контролируют проведением испытания согласно ГОСТ 28229 с очищающим растворителем, удовлетворяющим требованиям 3.1.1 этого стандарта.

ПРИЛОЖЕНИЕ А
(обязательное)

Испытательная печатная плата для номинальных токов от 6,3 до 10 А

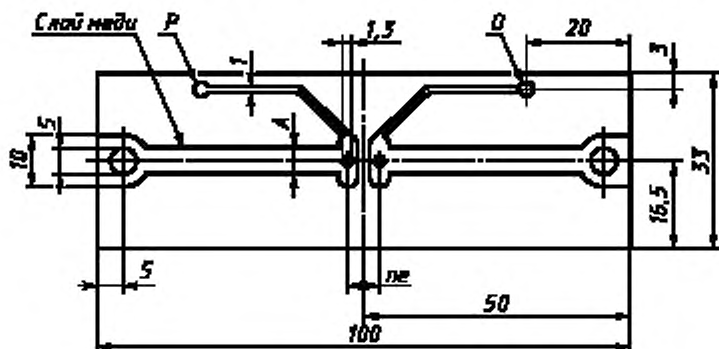


Рисунок А.1

Размеры в миллиметрах

Материал основания:

- эпоксидная смола, усиленная стеклянными нитями, стойкая к температуре, равной или выше 150 °С;
- номинальная толщина 1,6 мм;
- номинальная толщина слоя меди 0,035 мм.

Ширина A слоя меди:

- для номинального тока до 6,3 А включ.: $1e$
- для номинального тока св. 6,3 до 10 А включ.: $2e$.

Соединение при измерении падения напряжения: P/0, $e = 2,54$ мм, $n =$ от 1 до 6.

ПРИЛОЖЕНИЕ Б
(обязательное)

Типовые испытания, последовательность испытаний и количество образцов

Следует иметь 12 запасных образцов

Таблица Б.1

Испытание		Количество образцов	Характеристики	Раздел, пункт настоящего стандарта	Критерий приемки
Группа	Номер испытания				
1	1.1	С 1 по 15 (15 образцов)	Маркировка	6	Все образцы должны соответствовать стандарту
2	2.1	С 1 по 3 (3 образца)	Защита от электрического удара	9	Все образцы должны соответствовать стандарту
	2.2		Зазоры, пути утечки	10	
	2.3		Сопротивление изоляции, электрическая прочность, импульсное предпробивное напряжение	11.1	
	2.4		Механическая прочность держателя предохранителя для крепления на панелях	12.5	
3	3.1	С 4 по 6 (3 образца)	Контактное сопротивление	11.2	*)
	3.2		Сопрягаемость держателя плавкого предохранителя с плавкой вставкой	12.2	
	3.3		Механическая прочность соединения основания предохранителя и держателя плавкой вставки	12.3	
	3.4		Испытание на удар	12.4	
	3.5		Выводы оснований предохранителей	12.6	
4	4.1	С 7 по 9 (3 образца)	Проверка номинальной допустимой мощности	13.1	*)
	4.2		Стойкость к перегреву и огню	13.2	
5	5.1	С 10 по 12 (3 образца)	Испытание на износостойчивость	14	*)
6	6.1	С 13 по 15 (3 образца)	Стойкость к вибрации	12.7	*)
	6.2		Стойкость к ржавчине	15.1	
	6.3		Стойкость к очищающим растворителям	15.2	

*) Если не появляется никакого несоответствия, то считают, что держатель плавкого предохранителя удовлетворяет настоящему стандарту.

Если появляется только одно несоответствие, то испытание следует повторить по этому параметру, беря первоначальный объем выборки. При условии, что больше никаких несоответствий не появится, держатель плавкого предохранителя следует считать удовлетворяющим настоящему стандарту.

Если в итоге появилось два или более несоответствий необязательно по одному и тому же параметру для данной группы, то держатель плавкого предохранителя считается не удовлетворяющим настоящему стандарту.

ПРИЛОЖЕНИЕ В
(рекомендуемое)

Выбор изоляции

Основополагающий документ: [3].

В.1 Категории перенапряжения

Понятие «категории перенапряжения» обычно используют при подаче питания на аппаратуру непосредственно от низковольтных магистралей.

Примечание — Понятие «категории перенапряжения» используется в [11].

Аппаратура категории перенапряжения IV — это аппаратура, используемая у входа в установку.

Примечание — Примерами такой аппаратуры являются электрические счетчики и основная аппаратура для защиты от перегрузок по току.

Аппаратура категории перенапряжения III — это аппаратура, используемая в стационарных установках и в случаях, когда к надежности и готовности аппаратуры предъявляют специальные требования.

Примечание — Примерами такой аппаратуры являются переключатели в стационарной установке и аппаратура для промышленного применения с постоянным подсоединением к стационарной установке.

Аппаратура категории перенапряжения II — это аппаратура, потребляющая энергию, получаемую от стационарной установки.

Примечание — Примерами такой аппаратуры являются электрические бытовые приборы, переносные инструменты и другие бытовые и подобные приборы.

Если к такой аппаратуре предъявляются специальные требования, относящиеся к надежности и готовности, применяют категорию перегрузки III.

Аппаратура категории перенапряжения I — это аппаратура для подсоединения к схемам, в которых проводятся измерения, для ограничения перенапряжений в переходных режимах до соответствующего низкого уровня.

Примечание — Примерами являются защищенные электронные схемы.

В.2 Степени загрязнения микросреды

Степень загрязнения 1

Нет никаких загрязнений или появляются только сухие непроводящие загрязнения.

Степень загрязнения 2

Появляется только непроводящее загрязнение, исключая случаи, когда ожидается временная проводимость, вызванная конденсацией. Загрязнение не оказывает влияния на работу держателя предохранителя.

Степень загрязнения 3

Появляется проводящее или непроводящее загрязнение, которое становится проводящим из-за ожидаемой конденсации.

Степень загрязнения 4

Загрязнение образует устойчивую проводимость, вызываемую проводящей пылью или дождем, или снегом.

В.3 Сравнительный индекс трекинговости (СТП)

Группа материалов	Значения СТП
I	$600 \leq \text{СТП}$
II	$400 \leq \text{СТП} \leq 600$
IIIa	$175 \leq \text{СТП} \leq 400$
IIIb	$100 \leq \text{СТП} \leq 175$

Значения СТП, приведенные выше, получены в соответствии с ГОСТ Р 50537 на образцах, специально изготовленных для этой цели.

Примечание — Для обозначения характеристик материалов по отношению к следам утечки также обычно используют показатель стойкости к следам утечки (РТИ). Материал может быть включен в одну из четырех приведенных выше групп на основании того, что их показатели РТИ, установленные по ГОСТ Р 50537, равны или больше самого низкого значения, указанного для группы.

ПРИЛОЖЕНИЕ Г
(рекомендуемое)

Дополнительные испытания и требования

Испытания, на которые ссылаются в данном приложении, являются необязательными. Однако при их проведении должны удовлетворяться следующие требования.

Следует также указывать, в какую партию типовых испытаний должно быть включено это испытание.

Г.1 Стойкость к одиночному удару

Стойкость держателей предохранителей к одиночным ударам должна быть соответствующей. Соответствие контролируют проведением испытания держателя предохранителя согласно испытанию Ea ГОСТ 28217 со следующими общими требованиями к проведению измерения.

Г.1.1 Монтаж

В соответствии с 12.7.1.

Г.1.2 Измерения и требования

Г.1.2.1 Степень жесткости (минимальная)

Амплитуда ускорения: 50g.

Длительность импульса: 11 мс.

(см. 4.1 ГОСТ 28217, таблица 1)

Г.1.2.2 Оси ударов

В соответствии с 12.7.2.2.

Г.1.2.3 Заключительные измерения

В соответствии с 12.7.2.4.

Г.2 Проверка степени защиты, обеспечиваемой кожухом

Если держатель предохранителя является аттестованным прибором со степенью защиты, обеспечиваемой кожухом, соответствующим ГОСТ 14254, как это указано изготовителем, то проверка степени защиты должна проводиться в соответствии с ГОСТ 14254.

В стандарте приведены условия испытаний для каждой степени защиты. Следует применять условия, соответствующие установленной степени защиты, после чего сразу же следует проверить электрическую прочность держателя предохранителя согласно 11.1.4.

Предпочтительная степень защиты: минимум IP40.

Г.3 Климатическая категория

Г.3.1 Климатическая категория (таблица Г.1) держателя плавкого предохранителя, присвоенная изготовителем, должна соответствовать ГОСТ 28198.

Таблица Г.1 — Примеры климатических категорий

Категория	Пределы температуры, °С	Влажное тепло, постоянный режим. Продолжительность, сут	Обозначение* испытания в соответствии с ГОСТ 28198
55/125/56	От —55 до +125	56	A (холод, ГОСТ 28199)
40/85/56	» —40 » +85	56	B (сухое тепло, ГОСТ 28200)
25/70/21	» —25 » +70	21	C (влажное тепло, постоянный режим, ГОСТ 28201)

* По 1.3 ГОСТ 28198.

Г.3.2 Условия испытания и требования

Проверка установленной климатической категории должна проводиться в условиях, указанных в ГОСТ 28198 и стандартах на испытания конкретных видов.

Держатель предохранителя следует монтировать в соответствии с 11.1.1.

Сразу же после этих испытаний части из изолирующих материалов, обычно доступные при использовании, следует обернуть металлической фольгой, как указано на рисунках 4 и 5. После этого проверяют соответствие следующим пунктам:

11.1.3 сопротивление изоляции;

11.1.4 электрическая прочность;

12.2 сопрягаемость держателя предохранителя с плавкой вставкой.

Для этого испытания требования второго абзаца 11.2.3 следует заменить следующим: «Среднее значение контактного сопротивления не должно превышать 10 мОм. Значение при каждом отдельном измерении не должно превышать 15 мОм».

ПРИЛОЖЕНИЕ Д
(рекомендуемое)

Информация о применении держателя предохранителя

Таблица Д.1

Параметры	Соответствующие пункты и подпункты
1 Номинальное напряжение	3.5, 5.1
2 Номинальный ток	3.4, 5.2
3 Номинальная допустимая мощность при температуре окружающего воздуха $T_{\text{эл}} = 23 \text{ }^\circ\text{C}$	3.3, 5.3, 13.1
4 Электрическая прочность	11.1.4
5 Импульсное предпробивное напряжение	3.7, 10.2
6 Максимально допустимая температура окружающего воздуха - для доступных частей - для недоступных частей	3.19, 13.1.3, 13.1.4
7 Защита от электрического удара Категория PC1 или PC2, или PC3	5.5, 9
8 Держатель предохранителя для аппаратуры класса защиты I или II в соответствии с 12. (Класс защиты электрической аппаратуры от электрического удара)	
9 Категория перегрузки и степень загрязнения	3.6, 3.10, 5.7
10 Сравнительный индекс трекинговости CTI изолирующих материалов	3.15, 5.7
11 Минимальный путь утечки при правильной сборке и установке держателя предохранителя, соответствующих обычному применению: - между частями, находящимися под напряжением - между частями, находящимися под напряжением, и доступными частями	3.13, 10.3 10.1, 10.3 10.1, 10.3
12 Минимальные воздушные зазоры при правильной сборке и установке держателя предохранителя, соответствующих обычному применению: - между частями, находящимися под напряжением - между частями, находящимися под напряжением, и доступными частями	3.12, 10.2 10.1, 10.2 10.1, 10.2

ПРИЛОЖЕНИЕ Е
(информационное)

Библиография

- | | |
|---|--|
| [1] 50 (441) МЭК (1984) | Международный электротехнический словарь (МЭС). Глава 441. Прибор управления и защиты, механизм управления и плавкие предохранители |
| [2] 50 (581) МЭК (1978) | Международный электротехнический словарь (МЭС). Глава 581. Электротехнические компоненты для электронной аппаратуры |
| [3] МЭК 664-1 (1992) | Выбор изоляции для аппаратуры с низковольтными системами. Часть 1. Основные положения, требования и испытания |
| [4] МЭК 291 МЭК (1975)
МЭК 291А МЭК (1975) | Определения, относящиеся к предохранителям
Первое дополнение |
| [5] ИСО 3 (1973) | Предпочтительные числа. Ряды предпочтительных чисел |
| [6] ИСО 1302 (1992) | Технические чертежи. Способы указания структуры поверхности |
| [7] МЭК 60-3 (1976) | Техника испытаний высоким напряжением. Часть 3. Измерительные устройства |
| [8] МЭК 60-4 (1981) | Техника испытаний высоким напряжением. Часть 4. Руководство по применению измерительных устройств |
| [9] МЭК 817 (1984) | Работающая на пружинах аппаратура для испытаний на устойчивость к одиночным ударам и ее калибровка |
| [10] МЭК 216-1 (1990) | Руководство по определению теплоустойчивости электроизоляционных материалов. Часть 1. Общее руководство для методики старения и оценки результатов испытаний |
| [11] МЭК 364-4-443 (1990) | Электрические установки зданий. Часть 4. Мероприятия по обеспечению безопасности. Глава 44. Защита от перенапряжений. Раздел 443. Защита от перенапряжений атмосферного происхождения или из-за переключений |
| [12] МЭК 536 (1976) | Классификация электротехнического и электронного оборудования по уровню защиты от поражения электрическим током |
| [13] МЭК 999 (1990) | Соединительные приборы. Требования к безопасности крепежных элементов с резьбой и без резьбы для электронных лазерных проводников |
| [14] МЭК 760 (1989) | Плоские быстросоединяемые наконечники |
| [15] МЭК 60-1 (1989) | Техника испытаний высоким напряжением. Часть 1. Общие определения и требования к испытаниям |

Примечание — До прямого применения стандартов МЭК в качестве государственных стандартов обеспечение стандартами МЭК на русском языке осуществляет ВНИИКИ Госстандарта России.

УДК 621.316.923.006:354

ОКС 31.220

Э29

ОКП 63 8140

Ключевые слова: миниатюрные плавкие предохранители, держатели предохранителей, миниатюрные плавкие вставки

Редактор *В.П. Огурцов*
Технический редактор *Н.С. Гришанова*
Корректор *В.С. Черная*
Компьютерная верстка *В.И. Грищенко*

Изд. лиц. № 021007 от 10.08.95. Сдано в набор 24.02.99. Подписано в печать 22.03.99. Усл. печ. л. 4.18.
Уч.-изд. л. 3.65. Тираж 235 экз. С2345. Зак. 272.

ИПК Издательство стандартов, 107076, Москва, Колодезный пер., 14.
Набрано в Издательстве на ПЭВМ
Филиал ИПК Издательство стандартов — тип. "Московский печатник", Москва, Лялин пер., 6.
Пар № 080102