

ГОСТ Р 51154—98

ГОСУДАРСТВЕННЫЙ СТАНДАРТ РОССИЙСКОЙ ФЕДЕРАЦИИ

ПИВО

Методы определения двуокиси углерода и стойкости

Издание официальное



Москва
Стандартинформ
2011

Предисловие

1 РАЗРАБОТАН Всероссийским научно-исследовательским институтом пивоваренной, безалкогольной и винодельческой промышленности (ВНИИ ПБ и ВП)

ВНЕСЕН Техническим комитетом по стандартизации ТК 91 «Пивобезалкогольная и винодельческая продукция»

2 ПРИНЯТ И ВВЕДЕН В ДЕЙСТВИЕ Постановлением Госстандарта России от 23 марта 1998 г. № 77

3 ВВЕДЕН ВПЕРВЫЕ

4 ПЕРЕИЗДАНИЕ. Февраль 2011 г.

© Издательство стандартов, 1998
© СТАНДАРТИНФОРМ, 2011

Настоящий стандарт не может быть полностью или частично воспроизведен, тиражирован и распространен в качестве официального издания без разрешения Федерального агентства по техническому регулированию и метрологии

ПИВО

Методы определения двуокиси углерода и стойкости

Beer.

Methods for determination of carbon dioxide and stability

Дата введения 1999—01—01

1 Область применения

Настоящий стандарт распространяется на пиво и устанавливает методы определения двуокиси углерода и стойкости.

2 Нормативные ссылки

В настоящем стандарте использована ссылка на следующий стандарт:
ГОСТ 12786—80 Пиво. Правила приемки и методы отбора проб

3 Метод определения двуокиси углерода

Метод основан на измерении давления в газовом пространстве над пивом в закупоренной стеклянной бутылке, бутылке из полиэтилентерефталата или металлической банке и расчете массовой доли двуокиси углерода в зависимости от измеренного давления и температуры.

3.1 Отбор проб

Отбор проб — по ГОСТ 12786.

3.2 Аппаратура

Устройство для определения давления в бутылках марки Ш4-ВУЛ (рисунок 1) манометром класса точности 2,5 и пределом измерения не более 0,6 МПа (6 кг/см²) [1].

Термометр ртутный стеклянный лабораторный пределом измерения 0—100 °С и ценой деления 1 °С [2].

Аппарат для встряхивания жидкостей [3].

Допускается использовать другую аппаратуру с техническими характеристиками не ниже указанных.

3.3 Проведение испытания

3.3.1 Бутылку или банку с пивом закрепляют в устройстве для определения давления. При этом стеклянную бутылку или банку ставят на основание 1, причем банку доньшком вверх, а бутылку из полиэтилентерефталата вставляют горловиной в паз кронштейна 5, который зажимами 4 крепят на таком уровне, чтобы бутылка находилась в подвешенном состоянии и расстояние между дном бутылки и основанием составляло 2—3 мм.

3.3.2 Для обеспечения безопасности стеклянную бутылку с напитком помещают в чехол из плотной ткани или кожи.

3.3.3 Нажимают рычаги 2, опускают traversу 3 на бутылку или банку и нажимают на нее так, чтобы игла 8 проколола пробку или дно банки и вошла внутрь бутылки или банки. При этом уплотнитель 7 сожмется и герметизирует бутылку или банку, а газ, находящийся в ней, поступит к манометру 6.

3.3.4 Устройство с закрепленной бутылкой или банкой устанавливают в аппарат для встряхивания и встряхивают до установления постоянного давления на манометре. Допускается проводить встряхивание вручную.

3.3.5 Отмечают показание манометра, убедившись в герметичности системы. Если система герметична, показание манометра в течение 2 мин должно оставаться неизменным.

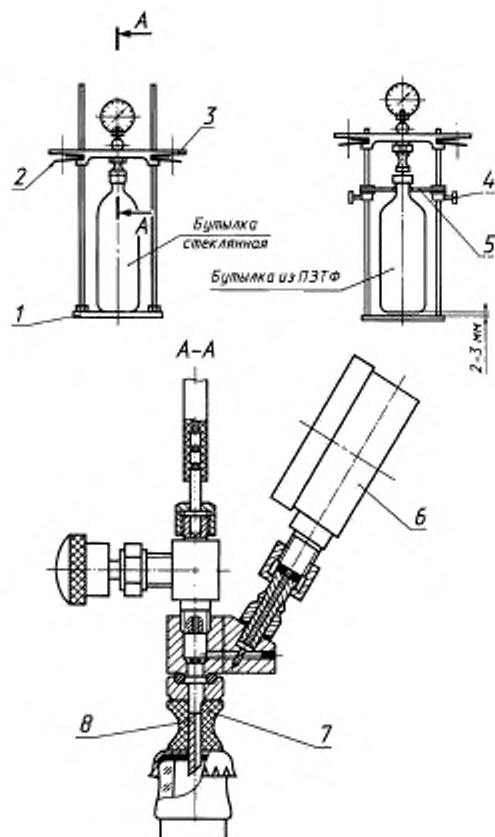


Рисунок 1

3.3.6 После измерения давления бутылку или банку снимают с прибора, открывают и термометром измеряют температуру пива.

3.4 Обработка результатов

3.4.1 Массовую долю двуоксида углерода в пиве, в зависимости от измеренного давления и температуры, находят по приложению А. Повторность анализа и оценку результатов проводят по ГОСТ 12786.

4 Метод определения стойкости пива, разлитого в бутылки

Метод основан на визуальном наблюдении за появлением помутнения или осадка в бутылке.

4.1 Отбор проб

Отбор проб — по ГОСТ 12786.

4.2 Аппаратура

Шкаф термостатируемый, позволяющий поддерживать в рабочей камере температуру $(20 \pm 2)^\circ\text{C}$.

Термометр ртутный стеклянный лабораторный пределом измерения $0-100^\circ\text{C}$ и ценой деления 1°C [2].

4.3 Проведение испытания

4.3.1 Две бутылки пива в день розлива ставят в термостатируемый шкаф или темное место температурой $(20 \pm 2)^\circ\text{C}$ и через каждые 24 ч наблюдают визуально за появлением помутнения или осадка.

4.3.2 Стойкость пива определяют по времени появления помутнения по всему объему пива в бутылке и хлопьевидного осадка, дающего помутнение при осторожном переворачивании бутылки вниз горлом.

4.3.3 Стойкость пива выражают в сутках со дня розлива.

ПРИЛОЖЕНИЕ А
(справочное)

Определение массовой доли двуоксида углерода (%) в напитках по манометрическому давлению (кг/см²) и температуре (T, °C)

T, °C	Давление																														
	0	0,1	0,2	0,3	0,4	0,5	0,6	0,7	0,8	0,9	1,0	1,1	1,2	1,3	1,4	1,5	1,6	1,7	1,8	1,9	2,0	2,1	2,2	2,3	2,4	2,5	2,6	2,7	2,8	2,9	
0	0,32	0,35	0,38	0,41	0,44	0,47	0,51	0,54	0,57	0,60	0,63	0,66	0,69	0,72	0,75	0,78	0,81	0,84	0,88												
1	0,31	0,34	0,37	0,40	0,43	0,45	0,48	0,51	0,54	0,57	0,60	0,63	0,66	0,69	0,72	0,75	0,78	0,81	0,84	0,87											
2	0,30	0,32	0,35	0,38	0,41	0,44	0,47	0,50	0,52	0,55	0,58	0,61	0,64	0,67	0,70	0,72	0,75	0,78	0,81	0,84	0,87										
3	0,29	0,31	0,34	0,37	0,40	0,42	0,45	0,48	0,51	0,53	0,56	0,59	0,62	0,64	0,67	0,70	0,73	0,75	0,78	0,81	0,84	0,86									
4	0,27	0,30	0,33	0,35	0,38	0,41	0,43	0,46	0,49	0,51	0,54	0,57	0,59	0,62	0,65	0,67	0,70	0,73	0,75	0,78	0,81	0,83	0,86								
5	0,27	0,29	0,32	0,34	0,37	0,39	0,42	0,45	0,47	0,50	0,52	0,55	0,57	0,60	0,62	0,65	0,68	0,70	0,73	0,75	0,78	0,81	0,83	0,86							
6	0,26	0,28	0,31	0,33	0,36	0,38	0,41	0,43	0,45	0,48	0,51	0,53	0,56	0,58	0,60	0,63	0,65	0,68	0,70	0,73	0,75	0,78	0,80	0,83	0,85						
7	0,25	0,27	0,30	0,32	0,34	0,37	0,39	0,42	0,44	0,46	0,49	0,51	0,54	0,56	0,58	0,61	0,63	0,66	0,68	0,70	0,73	0,75	0,78	0,80	0,82	0,85	0,87				
8	0,26	0,29	0,31	0,33	0,35	0,38	0,40	0,42	0,45	0,47	0,49	0,52	0,54	0,56	0,59	0,61	0,63	0,66	0,68	0,70	0,73	0,75	0,77	0,79	0,82	0,84	0,86				
9	0,25	0,28	0,30	0,32	0,34	0,37	0,39	0,41	0,43	0,45	0,48	0,50	0,52	0,54	0,56	0,59	0,61	0,63	0,65	0,68	0,70	0,72	0,74	0,77	0,79	0,81	0,83	0,86			
10	0,27	0,29	0,31	0,33	0,35	0,37	0,40	0,42	0,44	0,46	0,48	0,50	0,52	0,55	0,57	0,59	0,61	0,63	0,65	0,67	0,70	0,72	0,74	0,76	0,78	0,80	0,83	0,85			
11	0,26	0,28	0,30	0,32	0,34	0,36	0,38	0,40	0,42	0,44	0,46	0,49	0,51	0,53	0,55	0,57	0,59	0,61	0,63	0,65	0,67	0,69	0,71	0,74	0,76	0,78	0,80	0,82			
12	0,25	0,27	0,29	0,31	0,33	0,35	0,37	0,39	0,41	0,43	0,45	0,47	0,49	0,51	0,53	0,55	0,57	0,59	0,61	0,63	0,65	0,67	0,69	0,71	0,73	0,75	0,77	0,79			
13	0,26	0,28	0,30	0,32	0,34	0,36	0,38	0,40	0,41	0,44	0,46	0,48	0,50	0,51	0,53	0,55	0,57	0,59	0,61	0,63	0,65	0,67	0,69	0,71	0,73	0,75	0,77				
14	0,25	0,27	0,29	0,31	0,33	0,35	0,37	0,39	0,40	0,42	0,44	0,46	0,48	0,50	0,52	0,54	0,56	0,58	0,60	0,62	0,64	0,66	0,68	0,70	0,72	0,74	0,76	0,78	0,80	0,82	0,84
15	0,26	0,28	0,30	0,32	0,34	0,36	0,37	0,39	0,41	0,43	0,45	0,47	0,48	0,50	0,52	0,54	0,56	0,58	0,59	0,61	0,63	0,65	0,67	0,69	0,70	0,72	0,74	0,76	0,78	0,80	0,82
16	0,26	0,27	0,29	0,31	0,33	0,34	0,36	0,38	0,40	0,41	0,43	0,45	0,47	0,49	0,50	0,52	0,54	0,56	0,57	0,59	0,61	0,63	0,65	0,66	0,68	0,70	0,72	0,74	0,76	0,78	0,80
17	0,25	0,26	0,28	0,30	0,32	0,33	0,35	0,37	0,39	0,40	0,42	0,44	0,45	0,47	0,49	0,51	0,52	0,54	0,56	0,57	0,59	0,61	0,63	0,64	0,66	0,68	0,70	0,72	0,74	0,76	0,78
18	0,26	0,27	0,29	0,31	0,32	0,34	0,36	0,37	0,39	0,41	0,43	0,44	0,46	0,47	0,49	0,51	0,52	0,54	0,56	0,57	0,59	0,61	0,62	0,64	0,66	0,68	0,70	0,72	0,74	0,76	0,78
19	0,25	0,27	0,28	0,30	0,32	0,33	0,35	0,36	0,38	0,40	0,41	0,43	0,45	0,46	0,48	0,49	0,51	0,53	0,54	0,56	0,57	0,59	0,61	0,62	0,64	0,66	0,68	0,70	0,72	0,74	0,76
20	0,26	0,27	0,29	0,31	0,32	0,34	0,35	0,37	0,39	0,40	0,42	0,43	0,45	0,46	0,48	0,49	0,51	0,53	0,54	0,56	0,57	0,59	0,61	0,62	0,64	0,66	0,68	0,70	0,72	0,74	0,76
21	0,25	0,27	0,28	0,30	0,31	0,33	0,34	0,36	0,37	0,39	0,41	0,42	0,44	0,45	0,47	0,48	0,50	0,51	0,53	0,54	0,56	0,57	0,59	0,61	0,62	0,64	0,66	0,68	0,70	0,72	0,74
22	0,26	0,27	0,29	0,30	0,32	0,33	0,35	0,36	0,38	0,39	0,41	0,42	0,44	0,45	0,47	0,48	0,50	0,51	0,53	0,54	0,56	0,57	0,59	0,61	0,62	0,64	0,66	0,68	0,70	0,72	0,74
23	0,25	0,27	0,28	0,29	0,31	0,32	0,34	0,35	0,37	0,38	0,40	0,41	0,43	0,44	0,45	0,47	0,48	0,50	0,51	0,53	0,54	0,56	0,57	0,59	0,61	0,62	0,64	0,66	0,68	0,70	0,72
24	0,26	0,27	0,29	0,30	0,32	0,33	0,34	0,36	0,37	0,39	0,40	0,41	0,43	0,44	0,45	0,47	0,48	0,50	0,51	0,53	0,54	0,56	0,57	0,59	0,61	0,62	0,64	0,66	0,68	0,70	0,72
25	0,25	0,26	0,28	0,29	0,31	0,32	0,33	0,35	0,36	0,37	0,39	0,40	0,42	0,43	0,44	0,46	0,47	0,48	0,50	0,51	0,53	0,54	0,56	0,57	0,59	0,61	0,62	0,64	0,66	0,68	0,70

ПРИЛОЖЕНИЕ Б
(справочное)

Библиография

- [1] ТУ 25-7310.0045—87 Манометры мановакуумметры показывающие МТП-М, МВТП-М
- [2] ТУ 25-2021-003—88 Термометры ртутные стеклянные лабораторные
- [3] ТУ 64-1.2451—78 Аппарат универсальный для встряхивания жидкостей в колбах и пробирках

УДК 663.4:006.354

ОКС 67.160.10

Н79

ОКСТУ 9109

Ключевые слова: пиво, метод определения, двуокись углерода, стойкость

Изменение № 1 ГОСТ Р 51154—98 Пиво. Методы определения двуокиси углерода и стойкости

Утверждено и введено в действие Приказом Федерального агентства по техническому регулированию и метрологии от 29.11.2012 № 1309-ст

Дата введения — 2013—07—01

Наименование стандарта. Заменить слово: «Пиво» на «**Пиво и пивные напитки**».

Наименование стандарта на английском языке. Заменить слово: «Beer» на «**Beer and beer beverages**».

Раздел 1 после слова «пиво» дополнить словами: «и пивные напитки».

Раздел 3 (первый абзац) и пункт 3.3.1 после слова «нивом» дополнить словами: «или пивным напитком»;

Пункты 3.3.6, 4.3.1, 4.3.2 (2 раза), 4.3.3 после слова «пива» дополнить словами: «или пивного напитка»;

Пункт 3.4.1 после слова «в пиве» дополнить словами: «или пивном напитке».

Библиографические данные. Ключевые слова дополнить словами: «пивной напиток».

(ИУС № 2 2013 г.)

Изменение № 1 ГОСТ Р 51154—98 Пиво. Методы определения двуокиси углерода и стойкости

Утверждено и введено в действие Приказом Федерального агентства по техническому регулированию и метрологии от 29.11.2012 № 1309-ст

Дата введения — 2013—07—01

Наименование стандарта. Заменить слово: «Пиво» на «**Пиво и пивные напитки**».

Наименование стандарта на английском языке. Заменить слово: «Beer» на «**Beer and beer beverages**».

Раздел 1 после слова «пиво» дополнить словами: «и пивные напитки».

Раздел 3 (первый абзац) и пункт 3.3.1 после слова «нивом» дополнить словами: «или пивным напитком»;

Пункты 3.3.6, 4.3.1, 4.3.2 (2 раза), 4.3.3 после слова «пива» дополнить словами: «или пивного напитка»;

Пункт 3.4.1 после слова «в пиве» дополнить словами: «или пивном напитке».

Библиографические данные. Ключевые слова дополнить словами: «пивной напиток».

(ИУС № 2 2013 г.)