

ГОСТ 27802—93
(ИСО 902—76)

МЕЖГОСУДАРСТВЕННЫЙ СТАНДАРТ

ГЛИНОЗЕМ
МЕТОД ОПРЕДЕЛЕНИЯ УГЛА ЕСТЕСТВЕННОГО ОТКОСА

Издание официальное

БЗ 1—95

МЕЖГОСУДАРСТВЕННЫЙ СОВЕТ ПО СТАНДАРТИЗАЦИИ,
МЕТРОЛОГИИ И СЕРТИФИКАЦИИ
Минск

Предисловие

1 РАЗРАБОТАН Госстандартом России

ВНЕСЕН Техническим секретариатом Межгосударственного Совета по стандартизации, метрологии и сертификации

2 ПРИНЯТ Межгосударственным Советом по стандартизации, метрологии и сертификации 21 октября 1993 г.

За принятие проголосовали:

Наименование государства	Наименование национального органа стандартизации
Кыргызская Республика	Кыргызстандарт
Республика Молдова	Гос. департамент Молдовастандарт
Российская Федерация	Госстандарт России
Республика Таджикистан	Таджикистандарт
Туркменистан	Гуркментлавлгосинспекция

3 Постановлением Комитета Российской Федерации по стандартизации, метрологии и сертификации от 02.06.94 № 160 межгосударственный стандарт ГОСТ 27802—93 введен в действие непосредственно в качестве государственного стандарта Российской Федерации с 01.01.95

4 ВЗАМЕН ГОСТ 27802—88

© ИПК Издательство стандартов, 1995

Настоящий стандарт не может быть полностью или частично воспроизведен, тиражирован и распространен на территории Российской Федерации в качестве официального издания без разрешения Госстандарта России

МЕЖГОСУДАРСТВЕННЫЙ СТАНДАРТ

ГЛИНОЗЕМ

Метод определения угла естественного откоса

Alumina. Method for the determination
of repose angle**ГОСТ**

27802—93

(ИСО 902—76)

ОКСТУ 1711

Дата введения 01.01.95

1. НАЗНАЧЕНИЕ И ОБЛАСТЬ ПРИМЕНЕНИЯ

Настоящий стандарт распространяется на глинозем, предназначенный преимущественно для производства алюминия, и устанавливает метод определения угла естественного откоса.

Дополнения и изменения, отражающие потребности народного хозяйства, выделены курсивом

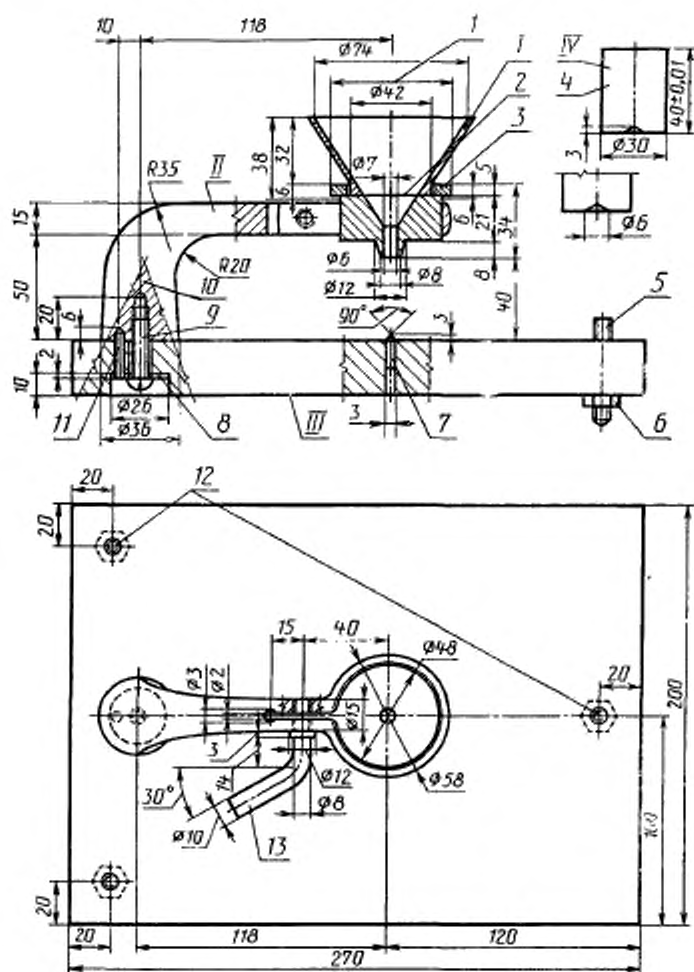
2. ССЫЛКИ

ГОСТ 25389 Глинозем. Метод подготовки пробы к испытанию.
ГОСТ 27798 Глинозем. Отбор и подготовка проб.

3. СУЩНОСТЬ МЕТОДА

Глинозем с определенной высоты насыпают на горизонтальную поверхность и определяют линейный угол у основания конуса, образованного глиноземом.

Прибор для определения угла естественного откоса



4. АППАРАТУРА

Установка для определения угла естественного откоса (чертеж), состоящая из следующих узлов: воронки I, консольной стойки II, плиты III и цилиндра IV.

4.1. Воронка (I) из нержавеющей стали или полированного алюминия, имеющая носок внутренним диаметром 6 мм, состоит из двух частей, между которыми с помощью резьбового соединения закреплено сито с размером отверстий 1 мм.

Воронка на винтах крепится к подставке или нижняя часть воронки имеет наружную резьбу, с помощью которой воронка крепится к консольной стойке.

4.2. Опорная плита минимальной длиной 270 мм и минимальной шириной 200 мм (270 мм). Плита должна быть максимально недеформируемой и изготовлена из мрамора, нержавеющей стали или другого коррозионностойкого металла. На полированной поверхности опорной плиты проведены четыре прямых линии под углом 45° друг к другу, на пересечении этих линий находится установочный штифт, который фиксирует расположение блока шаблона для правильной установки воронки по высоте.

Регулирование уровня обеспечивается тремя регулируемыми по высоте подставками.

Допускается жестко закреплять плиту на трех винтовых опорах (установочных винтах), служащих для регулирования ее горизонтального положения.

4.3. Подставка воронки выполнена из нержавеющей стали. Она укреплена на плите так, чтобы ось воронки располагалась перпендикулярно к плите и проходила через ее центр.

4.4. Блок высоты (цилиндр) представляет собой металлический цилиндр с полированной поверхностью высотой 40,0 мм. Основание блока имеет выемку для центрального установочного штифта на опорной плите.

5. ПРОВЕДЕНИЕ ИСПЫТАНИЯ

5.1. Проба материала

Используют пробу сырого материала, подготовленную по ГОСТ 25389.

5.2. Определение угла естественного откоса

5.2.1. Плите придают горизонтальное положение с помощью установочных винтов. Точность установки контролируют уровнем.

5.2.2. Помещают цилиндр в центр плиты и опускают воронку так, чтобы ее нижний конец пришел в соприкосновение с верхним торцом цилиндра. Цилиндр убирают.

5.2.3. С высоты около 40 мм глинозем со скоростью 20—60 г/мин ссыпают в середину воронки, не вызывая при этом вибрации прибора. Возможное засорение сита в процессе определения устраняют при помощи легких движений кисточкой, исключающих вибрацию прибора. Подачу глинозема производят до тех пор, пока вершина образующегося из глинозема конуса не достигнет нижнего конца воронки. При этом образуется усеченный конус с верхним диаметром 6 мм. Основание конуса очерчивают, глинозем с плиты удаляют и измеряют длину четырех пересекающихся линий.

Испытания проводят три раза: из двух отдельных проб и третьей, приготовленной после усреднения первых двух.

8. ОБРАБОТКА РЕЗУЛЬТАТОВ

Угол естественного откоса (α) в градусах вычисляют по формуле

$$\alpha = \arctg \frac{2h}{D-d},$$

где h — высота насыпного конуса глинозема, т. е. расстояние между опорной плитой и носком воронки;

D — средняя арифметическая длина четырех пересекающихся линий, мм;

d — внутренний диаметр отверстия хвостовика воронки, мм.

При использовании установки, описанной в разд. 4, формула приобретает вид

$$\arctg \frac{80}{d-6}.$$

Среднее арифметическое результатов трех определений не должно отличаться от значения каждого отдельно взятого определения более чем на $\pm 2^\circ$.

7. ПРОТОКОЛ ИСПЫТАНИЯ

Протокол испытания должен содержать следующие данные:
 идентификацию исследуемого материала;
 ссылку на применяемый метод;
 результаты испытания и метод их выражения;
 особенности, отмеченные в процессе определения;
 любые операции, не предусмотренные в настоящем стандарте или считающиеся необязательными.

ИНФОРМАЦИОННЫЕ ДАННЫЕ
ССЫЛОЧНЫЕ НОРМАТИВНО-ТЕХНИЧЕСКИЕ ДОКУМЕНТЫ

Обозначение НТД, на который дана ссылка	Обозначение соответствующего стандарта ИСО	Номер раздела, пункта
ГОСТ 26389—93 ГОСТ 27798—93	ИСО 802—76 ИСО 2927—73	2; 5.1 2

Редактор *М. И. Максимова*
Технический редактор *Н. С. Гришанова*
Корректор *Т. А. Васильева*

Сдано в наб. 27.06.95 Подп. в печ. 28.07.95 Усл. п. л. 0,47 Усл. кр. отт. 0,47
Уч.-изд. л. 0,37. Тир. 351 экз. С 2692

ИПК Издательство стандартов, 107076, Москва, Колодезный пер., 14.
Калужская типография стандартов, ул. Московская, 256. Зак. 1536
П.ЛР. № 040138