

ГОСТ Р 50717—94

ГОСУДАРСТВЕННЫЙ СТАНДАРТ РОССИЙСКОЙ ФЕДЕРАЦИИ

ТРАКТОРЫ
СЕЛЬСКОХОЗЯЙСТВЕННЫЕ
КРЕПЛЕНИЯ РЕМНЯ БЕЗОПАСНОСТИ

Издание официальное

БЗ 4—93/334

ГОСТАНДАРТ РОССИИ
Москва

Предисловие

- 1 РАЗРАБОТАН И ВНЕСЕН** Техническим комитетом по стандартизации ТК 275 «Тракторы»
- 2 ПРИНЯТ И ВВЕДЕН В ДЕЙСТВИЕ** Постановлением Госстандарта России от 22 декабря 1994 г. № 332
- 3 В настоящем стандарте полностью учтены все требования международного стандарта ИСО 3776—89 «Тракторы сельскохозяйственные. Крепления ремней безопасности»**
- 4 ВВЕДЕН ВПЕРВЫЕ**

© Издательство стандартов, 1995

Настоящий стандарт не может быть полностью или частично воспроизведен, тиражирован и распространен в качестве официального издания без разрешения Госстандарта России

ТРАКТОРЫ СЕЛЬСКОХОЗЯЙСТВЕННЫЕ

Крепления ремня безопасности

Tractors for agriculture. Seat belt anchorages

Дата введения 1996—01—01

1 ОБЛАСТЬ ПРИМЕНЕНИЯ

Настоящий стандарт распространяется на крепления ремня безопасности по ГОСТ 26879 (далее — РБ), применяемого на сельскохозяйственных тракторах, оборудованных защитными кабинами или каркасами, и устанавливает технические требования к креплениям ремней безопасности и методы испытаний, которым они должны быть подвергнуты.

Стандарт пригоден для целей сертификации.

Требования стандарта являются обязательными.

2 НОРМАТИВНЫЕ ССЫЛКИ

В настоящем стандарте использованы ссылки на следующие стандарты:

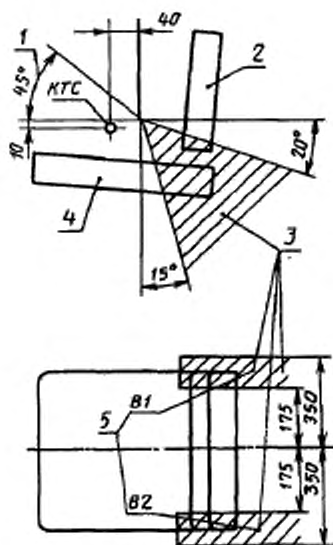
ГОСТ 25791—90 Тракторы и машины самоходные сельскохозяйственные. Контрольная точка сиденья

ГОСТ 26879—88 Тракторы сельскохозяйственные. Ремни безопасности. Технические требования и методы испытаний

3 ТЕХНИЧЕСКИЕ ТРЕБОВАНИЯ

3.1 РБ крепятся к деталям сиденья или кабины в двух точках *B1* и *B2*, которые должны быть расположены в пределах заштрихованного участка, указанного на рисунке 1, то есть ниже луча, проходящего

через точку, смещенную относительно *КТС* по ГОСТ 25791 на 10 мм вверх и 40 мм назад, под углом 20° к горизонтали и выше другого луча, проходящего через ту же точку под углом 15° к вертикали. Расстояние от вертикальной продольной плоскости симметрии сиденья до вертикальной плоскости, проходящей через соответствующую точку *B1* или *B2* крепления РБ, должно быть не менее 175 мм и не более 350 мм.



1 — предпочтительный угол привязки ремня; 2 — подушка спинки; 3 — зона крепления РБ; 4 — подушка сиденья; КТС — контрольная точка сиденья по ГОСТ 25791; 5 — B1 и B2 — точки крепления РБ

Рисунок 1 — Расположение мест крепления РБ на тракторе

Однако, если того требует конструкция сиденья, могут быть установлены меньшие пределы при условии, что такое расположение точек крепления обеспечивает зазор между телом оператора и деталями крепления РБ.

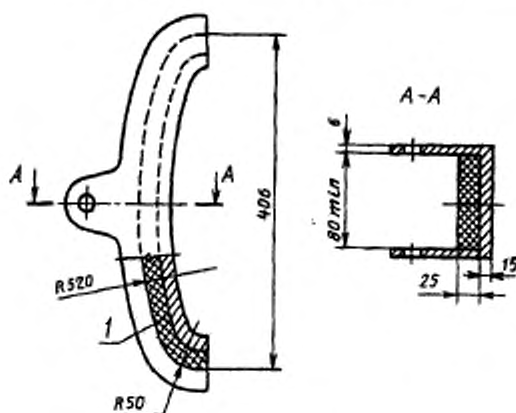
В случае применения подressоренного сиденья точки крепления *B1* и *B2* выбираются на подressоренной его части.

3.2 Крепления должны обеспечивать угол привязки РБ* к горизонтали не менее 20° или не более 75° .

3.3 Конструкция креплений РБ сиденья должна позволять осуществлять поворот ремня вокруг точек крепления *B1* и *B2* в обе стороны на угол не менее 20° от угла привязки к горизонтали.

3.4 Крепления РБ должны иметь крепежные отверстия с резьбой, предназначенной для вворачивания детали крепления ремня с резьбой по ГОСТ 26879 или сквозные присоединительные отверстия диаметром 12 мм в деталях сиденья или кабины.

3.5 Крепления РБ должны выдерживать статическую нагрузку не менее 4,5 кН, приложенную под углом $(45 \pm 2)^\circ$ к вертикальной плоскости выше горизонта и в направлении вперед по ходу трактора, образующем натяжным приспособлением (рисунок 2).



1 — пористый материал, покрытый тканью

Рисунок 2 — Нагружающий блок

3.6 Смещение креплений РБ в направлении приложения нагрузки должно быть не более 100 мм.

3.7 Крепления РБ должны выдерживать при испытаниях нагрузку

* Угол привязки определяет наиболее удобное положение РБ на корпусе оператора в положении «сидя» (рисунок 1).

по 3.5 в среднем регулируемом положении сиденья и одном крайнем положении по регулировкам.

3.8 Конструкция креплений РБ должна обеспечивать доступ и удобство выполнения операций по установке и снятию РБ.

4 АППАРАТУРА

4.1 Для проведения испытаний на прочность креплений РБ применяют испытательное оборудование, обеспечивающее приложение разрывного усилия до 4,5 кН в продольной плоскости сиденья оператора под углом $(45 \pm 2)^\circ$ выше горизонта.

4.2 Для передачи нагрузки на крепления РБ используется специальное натяжное приспособление, имитирующее торс человека-оператора, основные геометрические размеры которого должны соответствовать рисунку 2.

4.3 Измерения должны проводиться приборами, обеспечивающими допускаемую погрешность измерения $\pm 5\%$ для сил и линейных размеров.

5 ПРОВЕДЕНИЕ ИСПЫТАНИЙ

5.1 Проверка геометрических параметров расположения креплений РБ

5.1.1 Геометрические параметры расположения и конструкцию креплений РБ определяют путем проведения линейных и угловых измерений положения точек *B1* и *B2* и мест крепления РБ.

5.2 Испытания креплений РБ на прочность

5.2.1 Трактор (кабину, съемный пол, сиденье, в зависимости от мест крепления) устанавливают и фиксируют на основании стенда таким образом, чтобы не изменялась прочность и жесткость кабины, сиденья, элементов их крепления, а также не ограничивались перемещения и деформации сиденья и кабины в ходе испытаний.

5.2.2 Расстояние по горизонтали между стендом, создающим нагрузку, и ближайшей к нему точкой РБ должно быть не менее 1000 мм.

5.2.3 Натяжное приспособление (рисунок 2) соединяют с нагружающим устройством стенда. При этом РБ должен быть замкнут и охватывать рабочую поверхность натяжного приспособления.

5.2.4 К креплениям РБ прикладывается статическая нагрузка 4,5 кН. Крепления РБ выдерживают под нагрузкой не менее 10 с. Производят визуальный контроль состояния мест крепления РБ, кабины и сиденья под нагрузкой и после ее снятия. Производится измерение и регистрация перемещения мест крепления РБ в направлении приложения нагрузки.

6 ПРОТОКОЛ ИСПЫТАНИЙ

6.1 Результаты испытаний оформляются протоколом, который должен содержать:

- характеристику объекта испытаний (наименование и условное обозначение трактора, адрес предприятия-изготовителя трактора и сиденья, дату изготовления и (или) заводской номер сиденья (партии));
- вид испытаний, основание для проведения испытаний;
- условия и место проведения испытаний (условия проведения испытаний; наименование и адрес организации, проводившей испытания, дату проведения испытаний);
- средства испытаний (наименование и условное обозначение испытательного оборудования, точностные характеристики средств измерений, сведения об их аттестации);
- описание результатов испытаний и выводы (результаты органолептического контроля, перечень и значения контролируемых параметров, выводы о соответствии креплений РБ техническим требованиям).

УДК 631.372

Д25

ОКП 47 6000

Ключевые слова: сельскохозяйственный трактор, защитная кабина, каркас, место крепления, ремень безопасности, сертификация, сиденье оператора

Редактор *Р. Г. Говердовская*
Технический редактор *О. Н. Власова*
Корректор *В. И. Воронцова*
Оператор *А. Г. Хоменко*

Сдано в набор 06.02.95. Подписано в печать 03.03.95. Усл. печ. л. 0,47. Усл. хр.-отт. 0,47.
Уч.-изд. л. 0,35. Тираж 401 экз. С 2174. Зак. 278.

Ордена «Знак Почета» Издательство стандартов, 107076, Москва, Колодезный пер., 14.
Набрено в Калужской типографии стандартов на ПЭВМ.
Калужская типография стандартов, ул. Московская, 256.

ПЛР № 040138