

ГОСТ 19120—93

МЕЖГОСУДАРСТВЕННЫЙ СТАНДАРТ

МЕБЕЛЬ ДЛЯ СИДЕНИЯ И ЛЕЖАНИЯ.
ДИВАНЫ-КРОВАТИ, ДИВАНЫ, КРЕСЛА-КРОВАТИ,
КРЕСЛА ДЛЯ ОТДЫХА, КУШЕТКИ, ТАХТЫ,
СКАМЬИ, БАНКЕТКИ

МЕТОДЫ ИСПЫТАНИЯ

Издание официальное

БЗ 1—93/38

МЕЖГОСУДАРСТВЕННЫЙ СОВЕТ
ПО СТАНДАРТИЗАЦИИ, МЕТРОЛОГИИ И СЕРТИФИКАЦИИ
Минск

Предисловие

1 РАЗРАБОТАН Всероссийским проектно-конструкторским и технологическим институтом мебели (ВПКТИМ)

2 ВНЕСЕН Госстандартом России

3 ПРИНЯТ Межгосударственным Советом по стандартизации, метрологии и сертификации 15.03.94 (отчет Технического секретариата № 1)

За принятие проголосовали:

Наименование государства	Наименование национального органа по стандартизации
Республика Азербайджан	Азгосстандарт
Республика Беларусь	Белстандарт
Республика Казахстан	Госстандарт Республики Казахстан
Республика Кыргызстан	Кыргызстандарт
Республика Молдова	Молдовастандарт
Российская Федерация	Госстандарт России
Республика Туркменистан	Главгосинспекция Туркменистана
Украина	Госстандарт Украины

4 ВЗАМЕН ГОСТ 19120—79

© Издательство стандартов, 1994

Настоящий стандарт не может быть полностью или частично воспроизведен, тиражирован и распространен в качестве официального издания без разрешения Технического секретариата Межгосударственного совета по стандартизации, метрологии и сертификации

МЕЖГОСУДАРСТВЕННЫЙ СТАНДАРТ

**МЕБЕЛЬ ДЛЯ СИДЕНИЯ И ЛЕЖАНИЯ.
ДИВАНЫ-КРОВАТИ, ДИВАНЫ, КРЕСЛА-КРОВАТИ,
КРЕСЛА ДЛЯ ОТДЫХА,
КУШЕТКИ, ТАХТЫ, СКАМЬИ, БАНКЕТКИ**

Методы испытаний

Furniture for seating and lying.
Sofa-beds, day-beds, easy chairs,
ottomans, benches, upholstery stools Testing methods

Дата введения 1995—01—01

Настоящий стандарт распространяется на диваны, диваны-кровати, кресла для отдыха, кресла-кровати, кушетки, тахты, скамьи, банкетки и устанавливает методы испытаний на:

устойчивость;
статическую прочность навесных боковин;
прочность опор (ножек);
прочность основания емкости для постельных принадлежностей;
долговечность элементов изделия (спинки, сиденья, боковины, спального места);
прочность изделий под ударной нагрузкой.

Стандарт не распространяется на кресла для отдыха с откидывающимися или саморегулирующимися спинками, складные изделия, кресла-качалки, шезлонги.

Перед испытаниями по данному стандарту определяют мягкость мягких элементов по ГОСТ 21640.

Мягкие элементы изделий, изготовленные на основе пружинных блоков и используемые в качестве спальных мест, испытывают по ГОСТ 14314.

Стандарт применяется при приемочных, квалификационных, периодических, типовых и сертификационных испытаниях.

Метод испытания изделий на устойчивость применяется при приемочных и сертификационных испытаниях.

1. ОТБОР И ПОДГОТОВКА ОБРАЗЦОВ

1.1. Для испытания новых и модернизированных изделий берут два образца одной конструкции. Допускается испытывать изделия, не имеющие лакокрасочных покрытий.

Издание официальное

С. 2 ГОСТ 19120—93

1.2. Количество и порядок отбора образцов серийных изделий— по ГОСТ 19917.

1.3. Испытание образцов, изготовленных с применением клеевых соединений, проводят не ранее чем через 15 сут после их изготовления.

Образцы, предназначенные для испытания, предварительно выдерживают не менее 3 сут.

Выдержка и испытание образцов проводятся в помещении с относительной влажностью воздуха от 45 до 70 % и температурой воздуха от 15 до 30 °С.

1.4. Перед испытанием фурнитуру в изделии затягивают в соответствии с инструкцией по сборке.

2. МЕТОД ИСПЫТАНИЯ НА УСТОЙЧИВОСТЬ

Сущность метода заключается в однократном воздействии нагрузки на изделие в направлении вперед, назад, вбок, приводящей к его окрокидыванию.

2.1. Аппаратура

2.1.1. Грузы (набор грузов) массой: 60; 35; 25 кг с диаметром опорной поверхности (200 ± 1) мм.

Погрешность измерения массы груза $\pm 0,5$ %.

2.1.2. Пружинный динамометр или другой прибор, обеспечивающий возможность измерения горизонтальной нагрузки до 50 даН с погрешностью $\pm 0,5$ даН.

2.1.3. Измерительный инструмент, обеспечивающий определение линейных размеров с погрешностью измерения ± 1 мм.

2.1.4. Упоры высотой (12 ± 1) мм.

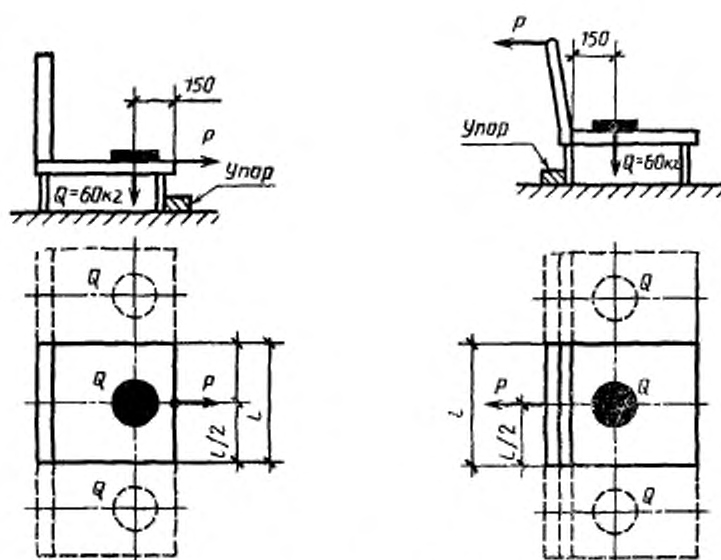
2.2. Подготовка к испытанию

2.2.1. Схему испытания на устойчивость выбирают в зависимости от количества посадочных мест, конструкции и функционального назначения изделия:

схема испытания одноместных изделий для сидения указана на черт. 1, 2, 3;

схема испытания многоместных изделий для сидения указана на черт. 1, 2;

схема испытания на устойчивость трансформируемых изделий, предназначенных для сидения и лежания, и изделий, предназначенных только для лежания, имеющих консольное расположение спального места относительно его опор (ножек, цоколя и т. п.), указана на черт. 4.



l — ширина одного посадочного места. Пунктиром показано многоместное изделие

Черт. 1

Черт. 2

2.2.2. Образец устанавливают на ровную горизонтальную поверхность (пол) вплотную к упорам в соответствии с выбранной схемой испытания.

У образцов с многолучевым основанием упоры устанавливают к двум смежным лучам.

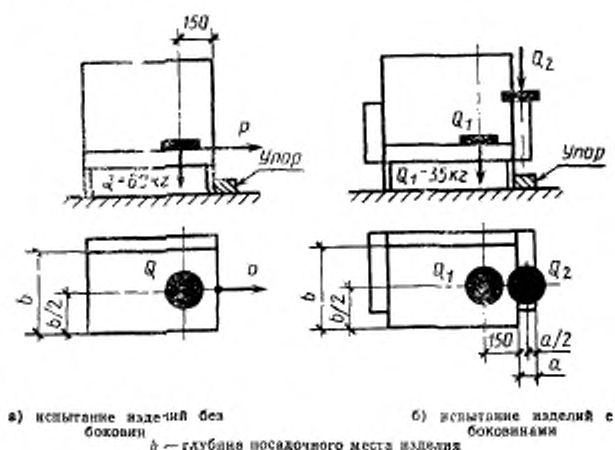
У образцов на опорах качения опоры разворачивают относительно сидения так, чтобы изделие оказалось в наиболее неустойчивом положении.

2.3. Проведение испытания

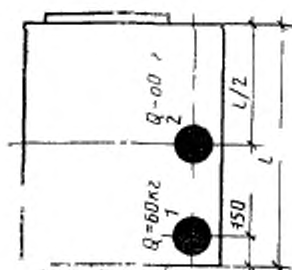
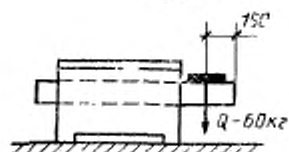
2.3.1. При испытании согласно черт. 1, 2, 3 за каждое посадочное место изделия загружают функциональной нагрузкой Q , равной 60 кг.

С помощью пружинного динамометра (п. 2.1.2) в направлении, показанном на черт. 1—3, прикладывают горизонтальную силу P , постепенно увеличивая ее до начала отрыва от пола пары ножек (опор).

С. 4 ГОСТ 19120—95



Черт. 3



l — длина (ширина) спального места со стороны консольного свеса

Черт. 4

Момент отрыва ножек (опор) от пола со стороны, противоположной действию силы P считают началом опрокидывания изделия.

Значение нагрузки P , вызывающее опрокидывание изделия, фиксируют в журнале (см. приложение 1).

2.3.2. При испытании по черт. 3б на сиденье изделия устанавливают груз Q_1 , равный 25 кг, а к боковине (подлокотнику) прикладывают вертикальную статическую нагрузку Q_2 , равную 35 кг, и контролируют устойчивость изделия — момент начала опрокидывания.

2.3.3. При испытании по черт. 4 изделие нагружают со стороны консольного свеса одновременно в точках 1, 2 грузами по 60 кг каждый.

Если изделие имеет свесы с нескольких сторон, то испытание проводят со стороны наиболее неустойчивого положения изделия.

2.4. Оценка результатов

Образец считают устойчивым, если нагрузки, вызывающие опрокидывание изделия в направлениях вперед, назад, вбок соответствуют требованиям ГОСТ 19917.

3. МЕТОД ИСПЫТАНИЯ НА СТАТИЧЕСКУЮ ПРОЧНОСТЬ НАВЕСНЫХ БОКОВИН

Сущность метода испытания на прочность навесных боковин заключается в приложении к ним вертикальной статической нагрузки с последующей визуальной оценкой состояния изделия.

3.1. Аппаратура

3.1.1. Стенд конструкции ВПКТИМ или другое испытательное устройство, обеспечивающее приложение вертикальной статической нагрузки 80 даН с погрешностью измерения нагрузки $\pm 5\%$ и частотой циклов не более (20 ± 1) мин⁻¹.

3.1.2. Жесткий нагружающий элемент диаметром (100 ± 1) мм.

3.1.3. Пластина из эластичного пенополиуретана или другого материала размером (100×100) мм.

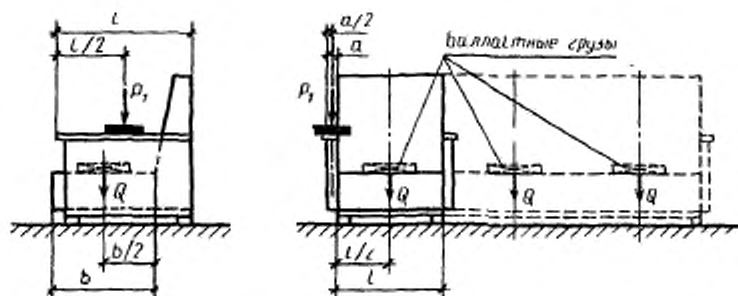
3.1.4. Упоры для предотвращения перемещения изделия при испытании.

3.2. Подготовка испытания

Образец устанавливают на стенд вплотную к упорам в соответствии с черт. 5.

3.3. Проведение испытания

Включают испытательное устройство и через жесткий нагружающий элемент (п. 3.1.2) к боковине в точке, указанной на черт. 5, прикладывают вертикальную нагрузку P_1 , равную 80 даН, которую выдерживают в течение 60 с.



l — длина боковины; a — ширина боковины (подлокотника); b — глубина сиденья
Пунктиром показано многоместное изделие

Черт. 5

После достижения нормативного количества циклов нагружений боковину осматривают для выявления видимых разрушений (ослабления соединений и узлов крепления, трещины, изломы и т. д.).

3.4. Оценка результатов

Боковины считают выдержавшими испытание на статическую прочность, если после достижения нормативного количества циклов нагружений не обнаружено повреждений, указанных в п. 3.3.

4. МЕТОД ИСПЫТАНИЯ НА ПРОЧНОСТЬ ОПОР (НОЖЕК) ИЗДЕЛИЯ

Сущность метода заключается в циклическом воздействии горизонтальной нагрузки на опоры (ножки) изделия, вызывающей напряжения, появляющиеся при эксплуатации.

Изделия на опорах качения на прочность опор не испытывают.

4.1. Аппаратура

4.1.1. Испытательный стенд конструкции ВПКТИМ или другое испытательное устройство, обеспечивающее циклическое приложение горизонтальных нагрузок 40 даН с погрешностью измерения нагрузки $\pm 5\%$ и частотой циклов 20 мин⁻¹.

4.1.2. Жесткий нагружающий элемент диаметром (100 ± 1) мм, поверхность которого должна быть покрыта войлоком толщиной (5 ± 2) мм.

4.1.3. Упоры для предотвращения перемещения изделия при испытании.

4.1.4. Измерительный инструмент для определения линейных размеров с погрешностью измерения ± 1 мм.

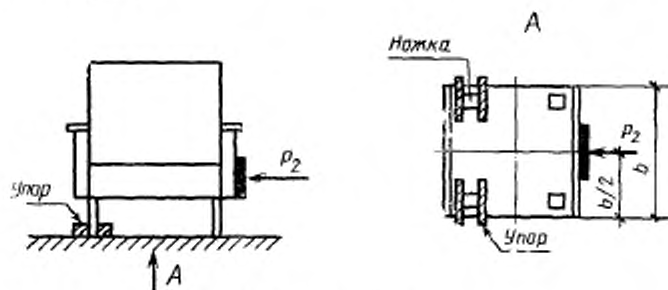
4.2. Подготовка к испытанию

4.2.1. Образец осматривают и устанавливают на ровную горизонтальную поверхность (пол) или основание стенда.

4.2.2. Одну пару ножек (опору) закрепляют неподвижно с помощью упоров (п. 4.1.3), другую оставляют свободной.

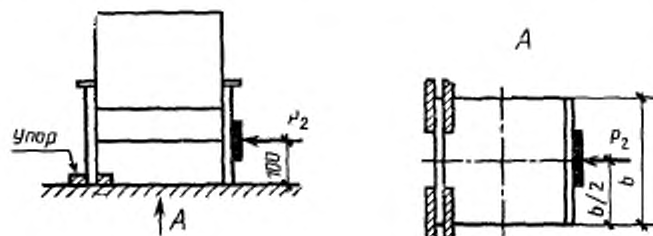
4.2.3. Нагрузку P_2 прикладывают через жесткий нагружающий элемент (п. 4.1.2) в соответствии с черт. 6, 7, 8, 9, 10.

4.2.4. При испытании изделия на ножках нижняя кромка нагружающего элемента должна совпадать с нижней кромкой, каркаса изделия (черт. 6).



b — ширина изделия
Черт. 6

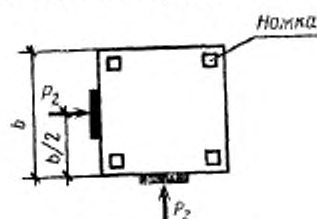
4.2.5. При испытании изделия на проходных вертикальных опорах центр рабочей поверхности нагружающего элемента должен находиться на уровне нижней поверхности сиденья, но не ниже 100 мм от пола (черт. 7).



b — ширина изделия
Черт. 7

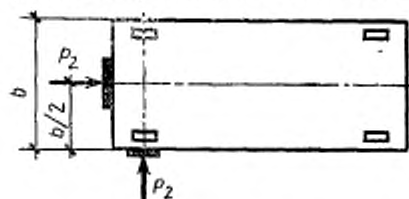
С. 8 ГОСТ 19120—93

4.2.6. Одноместные изделия для сидения испытывают под нагрузками, действующими поочередно в продольном и поперечном направлениях в соответствии с черт. 8.



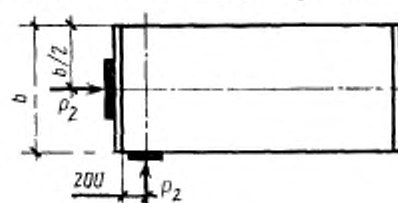
b — ширина изделия
Черт. 8

4.2.7. Многоместные изделия для сидения и лежаания на ножках испытывают под нагрузками, действующими поочередно в продольном и поперечном направлениях в соответствии с черт. 9.



b — ширина изделия
Черт. 9

4.2.8. Многоместные изделия для сидения и изделия для лежаания на любых опорах, кроме ножек, испытывают в продольном и поперечном направлениях в соответствии с черт. 10.



b — ширина изделия
Черт. 10

4.3. Проведение испытания

Включают испытательное устройство и в соответствии с выбранной схемой испытания последовательно в продольном и поперечном направлениях прикладывают горизонтальную нагрузку P_2 , равную 40 даН, до нормативного количества циклов, после чего изделие осматривают с целью выявления видимых разрушений (ослабления соединений и узлов крепления, трещин, изломов и т. д.).

4.4. Оценка результатов

Изделие считают выдержавшим испытания на прочность опор (ножек), если после достижения нормативного количества циклов не будут обнаружены повреждения, указанные в п. 4.3.

5. МЕТОД ИСПЫТАНИЯ ЕМКОСТЕЙ ДЛЯ ПОСТЕЛЬНЫХ ПРИНАДЛЕЖНОСТЕЙ НА ПРОЧНОСТЬ ОСНОВАНИЯ

Сущность метода заключается в длительном воздействии статической нагрузки на основание емкости для постельных принадлежностей.

5.1. Аппаратура

5.1.1. Грузы (набор грузов) общей массой 100 кг с погрешностью измерения массы груза $\pm 0,5\%$.

5.1.2. Измерительный инструмент для определения линейных размеров с погрешностью ± 1 мм.

5.2. Подготовка и проведение испытания

5.2.1. Изделие устанавливают на ровную поверхность (пол) так, чтобы емкость для хранения постельных принадлежностей была легко доступна для нагружения.

5.2.2. Определяют габаритные размеры емкости и вычисляют нагрузку (Q_s) с точностью 0,5 даН по формуле

$$Q_s = 1,5Vq,$$

где V — полезный объем емкости, м³;

q — удельная нагрузка равная 200 даН/м³;

1,5 — коэффициент запаса прочности.

5.2.3. Емкость нагружают равномерно по всей площади основания грузами до расчетной нагрузки и выдерживают 1 сут.

5.2.4. До и после испытания емкость осматривают и фиксируют наличие видимых разрушений (сколов, смятий, трещин, обрывов заглашин, выходов шурупов, скоб и т. д.).

5.3. Оценка результатов

Изделие считают выдержавшим испытание на прочность основания емкости для постельных принадлежностей, если после снятия нагрузки не будут обнаружены дефекты, указанные в п. 5.2.4.

6. МЕТОД ИСПЫТАНИЯ СПИНКИ, СИДЕНЬЯ, СПАЛЬНОГО МЕСТА, БОКОВИН ИЗДЕЛИЯ НА ДОЛГОВЕЧНОСТЬ

Сущность метода заключается в многократном циклическом приложении нагрузки к спинке, сиденью, спальному месту, боковинам изделия.

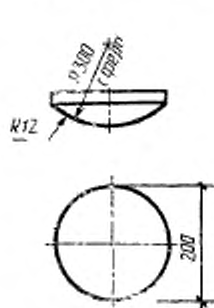
6.1. Аппаратура

6.1.1. Стенд конструкции ВПКТИМ или другое испытательное устройство, обеспечивающее:

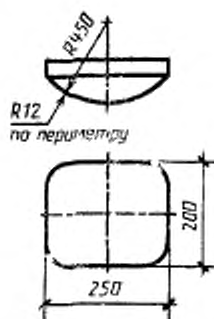
приложение вертикальной циклической нагрузки 100 даН, горизонтальной циклической нагрузки 20; 25 даН с погрешностью измерения нагрузки $\pm 5\%$, частотой циклов приложения нагрузки 20 мин⁻¹ и погрешностью измерения деформации $\pm 0,5$ мм.

6.1.2. Жесткий нагружающий элемент, передающий вертикальную нагрузку на сиденье и спальное место изделия (черт. 11).

6.1.3. Жесткий нагружающий элемент, передающий горизонтальную нагрузку на спинку (черт. 12).



Черт. 11



Черт. 12

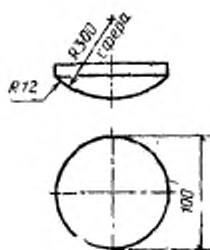
6.1.4. Два жестких нагружающих элемента, передающие горизонтальную нагрузку на боковины (подлокотники) черт. 13.

6.1.5. Приспособление - шаблон для определения точек приложения нагрузок на сиденье или на спинку (приложение 3).

6.1.6. Измерительный инструмент для определения линейных размеров с погрешностью измерения ± 1 мм.

6.1.7. Балластные грузы (набор грузов) массой 75 кг каждый с диаметром опорной поверхности (300 ± 1) мм. Погрешность измерения массы груза $\pm 0,5\%$.

6.1.8. Упоры для закрепления изделия при испытании.



Черт. 13

6.1.9. Допускаемые отклонения от размеров нагружающих элементов устанавливаются конструкторской документацией на испытательное устройство.

Схема испытания одно-местного изделия на долговечность

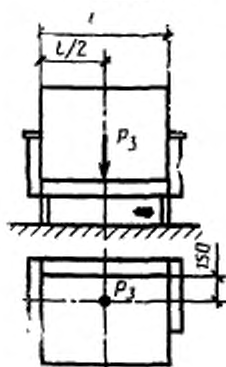
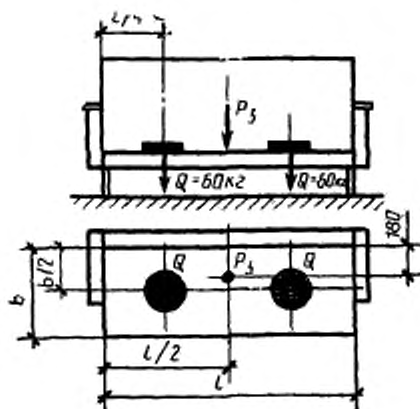


Схема испытания многоместного изделия на долговечность



l — ширина посадочного места;
 b — глубина посадочного места

Черт. 14

6.2. Подготовка испытания

6.2.1. Образец устанавливают на ровную горизонтальную поверхность (пол) под нагружающее устройство стэнда и закрепляют с помощью упоров (п. 6.1.8).

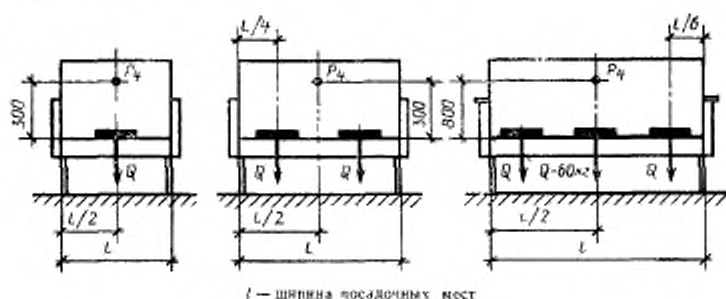
Допускается закреплять изделие любым другим способом.

6.2.2. Схему испытания изделия выбирают в зависимости от конструкции и функционального назначения:

изделия, предназначенные для сидения, — по черт. 14, 15, 16;

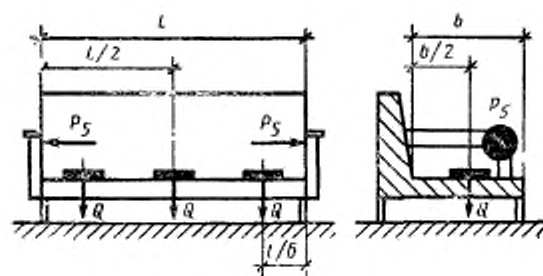
Схема испытания спинки одностороннего изделия на долговечность

Схема испытания спинки многостороннего изделия на долговечность



l — ширина посадочных мест

Черт. 15



l — ширина посадочных мест;
 b — глубина посадочного места

Черт. 16

изделия, предназначенные для лежания, — по черт. 17;
 трансформируемые изделия, предназначенные для сидения и лежания, — по черт. 15, 16, 17.

Изделия, трансформируемые по ширине, испытывают по черт. 17 в точках 1, 2,

а трансформируемые по длине — в точках 1, 3.

Изделия, предназначенные для лежания, а также изделия предназначенные для сидения и лежания, мягкие элементы которых сформированы на основе пружинных блоков, по черт. 17 не испытываются.

6.2.3. При испытании изделий по черт. 14, 15, 16 на каждое свободное от нагружения посадочное место изделия укладывается балластный груз (п. 6.1.7).

6.2.4. При испытании изделий для сидения по черт. 14, 15 точки приложения нагрузок P_3 (на сиденье) и P_4 (на спинку) определяют измерительным инструментом, указанным в п. 6.1.6. Допускается в изделиях со сложным профилем точки приложения нагрузок определять с помощью шаблона (п. 6.1.5).

6.2.5. При испытании изделий по черт. 16 кромка нагружающего элемента (п. 6.1.4) должна совпадать с верхней и передней кромками боковины (подлокотника).

Допускается точку приложения нагрузки P_3 устанавливать, исходя из конструкции боковины (подлокотника), путем определения одного из наиболее вероятных мест повреждения боковины (подлокотника) в условиях эксплуатации.

6.2.6. Боковины изделий, трансформируемых по длине за счет бокового раздвижения, испытывают полностью раздвинутыми по черт. 16.

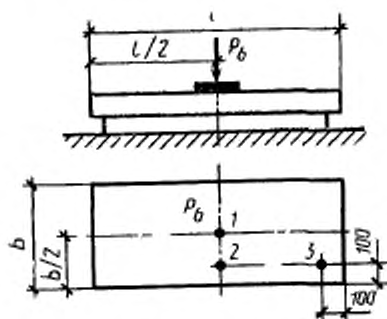
6.2.7. При испытании сидений и спальных мест в изделиях с эластичным или гибким основаниями до начала нагружения в точке приложения нагрузки производят замер (начальной) высоты (H_0) мягкого элемента и фиксируют значение в журнале (приложение 1).

6.2.8. Допускается при испытании изделий по черт. 14, 15, 16, 17 менять координаты точек нагружения, перенося их в любую удобную для испытания точку, но удаленную от указанной на чертеже не более чем на 250 мм, в следующих случаях:

изделие имеет сложную профильную поверхность;

указанная точка нагружения лежит над средником эластичного, гибкого основания изделия;

указанная точка нагружения лежит на линии стыка отдельно сформированных мягких элементов изделия.



1 — длина спального места; б — ширина спального места

Черт. 17

6.2.9. Значение нагрузок P_3 , P_4 , P_5 и P_6 определяют по таблице.

Наименование испытываемого элемента	Значение нагрузки (P), даН
Сиденье	$P_3 = 100 \pm 5$
Спинка	$P_4 = 25 \pm 1,25$
Боковина	$P_5 = 20 \pm 1,0$
Спальное место	$P_6 = 100 \pm 5$

6.3. Проведение испытания

6.3.1. Включают испытательное устройство и производят циклическое нагружение испытываемого элемента по выбранной схеме испытания.

После первых 1000 циклов нагружения стенд выключают и визуально оценивают состояние изделия. Если при этом не обнаружено видимых разрушений (сколов, трещин, излома деталей, разрывов облицовочной ткани, выхода пружин и т. д.), то испытание продолжают до нормативного количества циклов.

6.3.2. При испытании изделия с эластичным или гибким основанием через 30 мин после окончания испытания в выбранной точке измеряют высоту мягкого элемента (H_1) и определяют остаточную деформацию в процентах по формуле

$$E = \frac{(H_0 - H_1) \cdot 100}{H_0},$$

где H_0 — начальная высота мягкого элемента изделия, мм;

H_1 — высота изделия после испытания, мм.

6.4. Оценка результатов

Изделие считают выдержавшим испытание на долговечность, если после достижения нормативного количества циклов нагружений каждого испытанного элемента (спинки, сиденья, спального места, боковины) в них не обнаружено повреждений, указанных в п. 6.3.1, а остаточная деформация изделий с эластичными или гибкими основаниями не превышает установленного значения ГОСТ 19917.

7. МЕТОД ИСПЫТАНИЯ ИЗДЕЛИЯ НА ПРОЧНОСТЬ ПОД ДЕЙСТВИЕМ УДАРНОЙ НАГРУЗКИ

Сущность метода заключается в воздействии на сиденье или на спальное место изделия ударных нагрузок.

7.1. Аппаратура

7.1.1. Стенд конструкции ВПКТИМ или другое испытательное устройство, обеспечивающее:

свободное падение груза с высоты (140 ± 1) мм, частоту циклов нагружения (10 ± 1) мин⁻¹.

7.1.2. Нагружающий элемент, передающий ударную нагрузку общей массой $(25 \pm 0,1)$ кг с диаметром опорной поверхности $(200 \pm 0,5)$ мм (приложение 3).

7.1.3. Измерительный инструмент, обеспечивающий определение линейных размеров с погрешностью измерения $\pm 1,0$ мм.

7.1.4. Приспособление — шаблон для определения точек приложения ударной нагрузки на сиденье изделия (приложение 4).

7.1.5. Упоры для закрепления изделия при испытании.

7.1.6. Груз массой $(2 \pm 0,2)$ кг и диаметром опорной поверхности $(200 \pm 0,5)$ мм.

7.2. Подготовка к испытанию

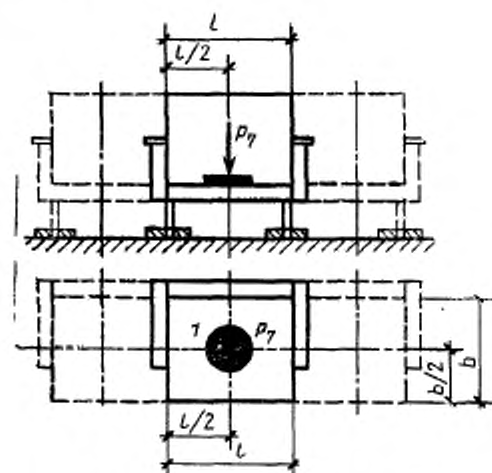
7.2.1. Изделие устанавливают на ровную горизонтальную поверхность (пол) под нагружающее устройство стенда и закрепляют от перемещений при испытании (п. 7.1.5).

7.2.2. Точку приложения ударной нагрузки выбирают в зависимости от конструкции изделия и его функционального назначения:

нетрансформируемые изделия для сиденья, а также для сиденья и лежания, испытывают в соответствии с черт. 18;

нетрансформируемые изделия для лежания и трансформируемые — для сиденья и лежания испытывают в положении «кровать»:

в точках 1, 2, если изделие трансформируется по ширине, и в точках 1, 3, если изделие трансформируется по длине.



L — ширина посадочного места; b — глубина посадочного места

Черт. 18

7.2.3. Точки приложения ударной нагрузки P_{γ} определяют с помощью приспособления — шаблона (п. 7.1.4) или универсального измерительного инструмента (п. 7.1.3).

7.2.4. В выбранную точку нагружения помещают груз (п. 7.1.6) и от его поверхности устанавливают высоту падения нагружающего элемента (п. 7.1.2), после чего груз убирают.

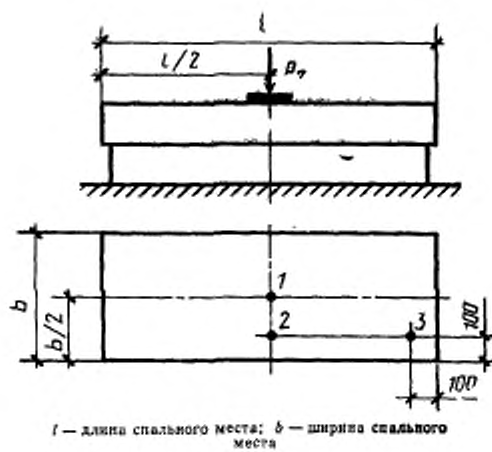
7.3. Проведение испытаний

7.3.1. Включают стенд и дают нагружаемому элементу (п. 7.1.2) свободно упасть в выбранную точку.

После испытания изделие осматривают и выявляют видимые разрушения (излом, трещины, разрывы ткани, выход пружин или рамок пружинного блока на поверхность мягкого элемента и т. д.).

7.4. Оценки результатов

Изделие считают выдержавшим испытание на прочность под ударной нагрузкой, если после достижения нормативного количества циклов в изделии нет разрушений, указанных в п. 6.4.



Черт. 19

ПРИЛОЖЕНИЕ 1

Рекомендуемое

ЖУРНАЛ РЕГИСТРАЦИИ РЕЗУЛЬТАТОВ ИСПЫТАНИЙ

Наименование изделия _____

Проект _____ индекс _____

Организация-изготовитель _____

Краткая характеристика образца _____

Габаритные размеры _____

Наименование показателя	Схема испытания по ГОСТ	Значение действующей нагрузки, даН	Остаточная деформация, мм	Кол-во циклов	Оценка состояния изделия (характер разрушения)
1 Устойчивость изделия в направлении вперед назад вбок					
2 Статическая прочность навесных боковин					
3 Прочность опор (ножек)					
4 Прочность основания емкости для постельных принадлежностей					
5 Долговечность сиденье спинка подлокотник (боковина) спальное место					
6 Прочность под действием ударной нагрузки					

ПРИЛОЖЕНИЕ 2
Рекомендуемое

ФОРМА ПРОТОКОЛА ИСПЫТАНИЯ

наименование организации

наименование испытательного центра

номер и дата аттестата аккредитации

адрес, телеграф, телефон

УТВЕРЖДАЮ

наименование испытательного центра

Ф. И. О., должность

дата

ПРОТОКОЛ № _____

_____	испытаний
вид испытаний	

изделий _____	
наименование, номер проекта, индекс	
1. _____	
дата испытания	
2. Изготовитель _____	
наименование	

организация, адрес	
3. Акт отбора образцов _____	
наименование организации, дата	
4. Основание для проведения испытаний: _____	
декларация-заявка, дата	
5. Определяемые показатели: _____	

С. 20 ГОСТ 19120—93

6. Перечень (обозначение) НТД на методы испытаний _____

7. Перечень аттестованного испытательного оборудования

_____ обозначение, проект, аттестат, дата

8. Характеристика образца: _____

9. Результаты испытаний _____

9.1. Функциональные размеры _____

_____ наименование единицы измерения, ГОСТ

9.2. Оценка изделия на соответствие обязательным требованиям стандарта, обеспечивающих безопасность, контролируемых визуально (фурнитура, защитные покрытия и др.): _____

_____ наименование материала, кем и когда

_____ утверждены

9.3. Результаты механических испытаний на безопасность: _____

_____ метод испытания,

_____ ГОСТ, показатели

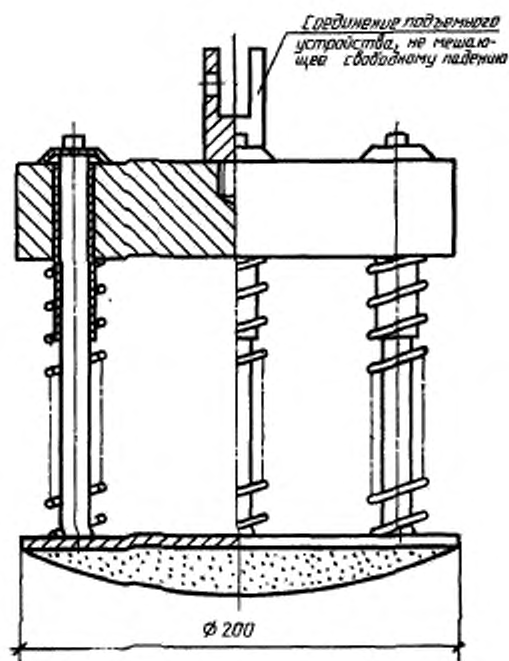
10. Заключение: _____

Подпись:

ПРИЛОЖЕНИЕ 3

Справочное

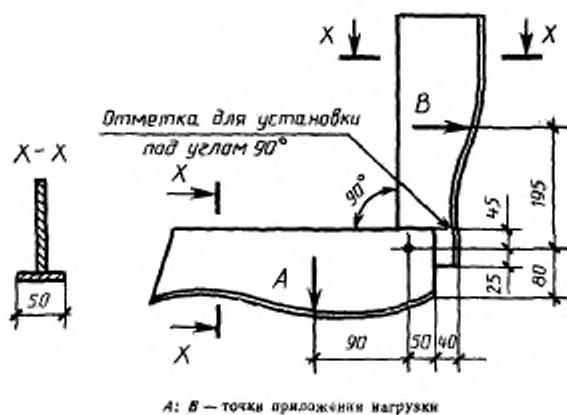
Нагружающий элемент, передающий ударную нагрузку



ПРИЛОЖЕНИЕ 4

Справочное

Приспособление — шаблон для определения расположения точек нагружения на рабочей поверхности сиденья и спинки изделия мебели



УДК 634.4.001.4:006.354

К29

ОКП 56 0000

Ключевые слова: мебель для сидения, лежания, диваны—кровати, диваны, кресла—кровати, кресла для отдыха, кушетки, тахты, скамьи, банкетки, методы испытаний, отбор образцов, аппаратура, проведение испытаний, оценка результатов, схема испытаний

ИНФОРМАЦИОННЫЕ ДАННЫЕ

1 ССЫЛОЧНЫЕ НОРМАТИВНО-ТЕХНИЧЕСКИЕ ДОКУМЕНТЫ

Обозначение НТД, на который дана ссылка	Номер пункта
ГОСТ 14314—86 ГОСТ 21640—91 ГОСТ 19917—93	Вводная часть То же 1, 2, 2.4, 6.4

Изменение № 1 ГОСТ 19120—93 Мебель для сидения и лежания. Диваны-кровати, диваны, кресла-кровати, кресла для отдыха, кушетки, тахты, скамьи, банкетки. Методы испытания

Принято Межгосударственным советом по стандартизации, метрологии и сертификации (протокол № 33 от 06.06.2008)

Зарегистрировано Бюро по стандартам МГС № 5756

За принятие изменения проголосовали национальные органы по стандартизации следующих государств: AM, BY, GE, KZ, KG, MD, RU, TJ, UZ, UA [коды альфа-2 по МК (ИСО 3166) 004]

Дату введения в действие настоящего изменения устанавливают указанные национальные органы по стандартизации*

Вводная часть. Первый абзац изложить в новой редакции:

«Настоящий стандарт распространяется на изделия бытовой мебели и мебели для общественных помещений, предназначенные для сидения и лежания, и устанавливает методы испытаний диванов, диванов-кроватей, кресел-кроватей, кресел для отдыха, кресел-качалок, кушеток, тахт, скамей, банкетов на:

- устойчивость;
- статическую прочность навесных боковин [1];
- прочность опор (ножек) [1];
- прочность основания емкости для хранения постельных принадлежностей;
- долговечность элементов изделия (спинки, сиденья, боковин, беспружинных элементов спальных мест) [1];
- прочность изделия под ударной нагрузкой [1];
- усилие трансформации спальных мест изделий (или его секций) [2];
- прочность каркасов изделий при падении [2];
- долговечность кресел-качалок при горизонтальном нагружении боковин;
- прочность кресел-качалок при вертикальных ударных нагрузках сиденья.

Стандарт не распространяется на шезлонги.

* Дата введения в действие на территории Российской Федерации — 2009—01—01.

(Продолжение см. с. 80)

Перед испытаниями по данному стандарту мягкие элементы изделия должны быть испытаны по ГОСТ 21640, ГОСТ 19918.3, ГОСТ 14314».

Пункт 1.1 изложить в новой редакции:

«1.1. Для испытания новых и модернизированных изделий берут один образец каждой конструкции. Допускается испытывать изделия, не имеющие лакокрасочных покрытий».

Пункт 1.2 дополнить абзацем:

«Допускается при испытании серии изделий одной конструкции, отличающихся декоративным оформлением и числом посадочных мест, отбирать один образец максимального размера».

Пункт 1.3. Первый абзац. Заменить слова: «15 сут» на «14 сут».

Раздел 2. Первый абзац изложить в новой редакции:

«Сущность метода заключается в однократном воздействии нагрузки на изделие, приводящей к его опрокидыванию. Началом опрокидывания изделия на ножках (опорах) следует считать момент отрыва ножек (опор) от пола со стороны, противоположной приложению к нему нагрузки. Началом опрокидывания кресел-качалок следует считать отсутствие возвратного движения (вперед, назад) из крайнего положения опор при снятии нагрузки».

Пункт 2.1.2 изложить в новой редакции:

«2.1.2. Любое устройство, обеспечивающее возможность приложения горизонтальной (тянущей или толкающей) нагрузки до 50 даН с погрешностью $\pm 0,5$ даН».

Раздел 2 дополнить пунктом — 2.1.5:

«2.1.5. Балластный груз (мешок из плотной ткани или искусственной кожи, заполненный смесью песка и древесных опилок в количестве 1:1, объемом 80 дм³, с площадью основания (15 ± 1) дм², массой $(75 \pm 0,7)$ кг».

Пункт 2.2.1 изложить в новой редакции:

«2.2.1. Схему испытания выбирают в зависимости от функционального назначения изделия (для сидения, лежания, сидения и лежания, раскачивания), конструкции (числа посадочных мест, наличия спинки, боковин-подлокотников, опор, свесов основания спального места относительно опор-ножек и т. д.).

Число посадочных мест в изделиях, предназначенных для сидения, определяют исходя из ширины одного посадочного места по ГОСТ 13025.2—85.

Одноместные изделия, предназначенные для сидения, а также изделия, предназначенные для сидения и лежания (трансформируемые в положение «кровать», с откидными или саморегулирующимися спинка-

ми), испытывают на устойчивость в положении «для сидения» по схемам, указанным на черт. 1 (вперед), 2 (назад) и 3, а, б (вбок).

Многоместные изделия, предназначенные для сидения, а также, изделия, предназначенные для сидения и лежания (трансформируемые в положение «кровать», с откидными или саморегулирующимися спинками), испытывают на устойчивость в положении «для сидения» по схемам, указанным на черт. 1, 2.

Изделия, предназначенные только для лежания, а также одно- и многоместные изделия, предназначенные для сидения и лежания (трансформируемые в положение «кровать»), имеющие свесы «спального места» более 150 мм относительно опор (ножек) по продольным или поперечным его сторонам, испытывают со стороны наибольшей неустойчивости (по выбору испытателя) в положении «спальное место» по схемам, указанным на черт. 4.

Кресла-качалки испытывают по схеме, указанной на черт. 4а.

Изделия без спинок не испытывают по схеме, указанной на черт. 2.

Изделия без боковин-подлокотников не испытывают по схеме, указанной на черт. 3, б»;

чертеж 3, б. Заменить значение: $Q_1 = 35$ кг на $Q_1 = 25$ кг;

дополнить чертежом — 4а:



Черт. 4а

Пункт 2.2.2 дополнить абзацем:

«Кресло-качалку устанавливают на ровную горизонтальную поверхность (пол). На сиденье помещают балластный груз (п. 2.1.5), так чтобы центр тяжести груза совпадал с геометрическим центром сиденья (черт. 4а) и обеспечивал креслу-качалке балансирующее положение».

Пункты 2.3.1, 2.3.3 изложить в новой редакции:

«2.3.1. При испытании по схемам, указанным на черт. 1; 2; 3, а, образцы загружают функциональной нагрузкой Q , равной 60 кг, и прикла-

дывают горизонтальную (тянущую или толкающую) силу P , постепенно увеличивая ее до начала опрокидывания.

2.3.3. При испытании изделия на устойчивость по схеме, указанной на черт. 4, его нагружают в точках 1 и 2 грузами массой Q , равной 60 кг (каждый) со стороны наибольшего свеса «спального места» относительно опор (ножек) и контролируют устойчивость изделия — момент опрокидывания».

Раздел 2 дополнить пунктом — 2.3.4:

«2.3.4. К спинке кресла-качалки рукой прикладывают нагрузку в направлении «назад», выводя ее из балансирующего положения и доводя до крайнего положения задних опор».

Пункт 2.4 после слов «вперед, назад, вбок» дополнить словами: «(черт. 1; 2; 3,а, б; 4; 4а)»;

дополнить абзацем:

«Кресло-качалку считают устойчивой, если она не опрокинулась под нагрузкой от действия «руки» и после снятия этой нагрузки вернулась в исходное положение».

Пункт 3.1.1. Исключить слова: «Стенд конструкции ВПКТИМ или другое».

Раздел 3 дополнить пунктами — 3.1.5, 3.1.6:

«3.1.5. Измерительный инструмент для определения линейных размеров с погрешностью измерения ± 1 мм.

3.1.6. Грузы (набор балластных грузов) массой 60 кг (каждый) с диаметром опорной поверхности (200 ± 1) мм».

Пункт 3.2 изложить в новой редакции:

«3.2. Изделие устанавливают на ровную горизонтальную поверхность (пол) вплотную к упорам, загружают свободные посадочные места балластными грузами или закрепляют изделие любым другим способом от перемещения и опрокидывания во время проведения испытания (черт. 5)».

Раздел 4 дополнить абзацем:

«Изделия для сидения и лежания, трансформируемые в положение «кровать», испытывают в положении «для сидения» или «для лежания» (по выбору испытателя)».

Пункт 4.1.1. Исключить слова: «Испытательный стенд конструкции ВПКТИМ или другое».

Пункты 6.1.1, 7.1.1. Исключить слова: «Стенд конструкции ВПКТИМ или другое».

Пункт 7.3.1. Первый абзац. Заменить слово: «стенд» на «испытательное устройство».

Стандарт дополнить разделами — 8—11:

«8. Метод определения усилия трансформации спальных мест изделий (или его секций) [2]

Сущность метода заключается в определении величины тянущего усилия, необходимого для полного или частичного (одной из секций) извлечения (выдвигания, раздвигания, поднятия) спального места изделия при его трансформации в положение «кровать».

8.1. А п п а р а т у р а

8.1.1. Пружинный динамометр или любое другое устройство, обеспечивающее возможность измерения нагрузок (тянущего усилия) до 50 даН, с погрешностью измерения $\pm 0,5$ даН.

8.2. П о д г о т о в к а к и с п ы т а н и ю

8.2.1. Изделие помещают на ровную поверхность (пол) и осматривают, затем два раза трансформируют изделие в положение «кровать» и обратно, проверяя правильность работы механизма трансформации (плавность, без «заеданий» и перекосов).

Для нахождения наиболее трудоемкого участка при трансформации изделия процесс трансформации «спального места» делят на этапы и определяют один или несколько наиболее трудоемких, в зависимости от схемы трансформации (прямая, ступенчатая) или типа механизма трансформации (выкатной, раздвижной, складывающийся, переворачивающийся, многопозиционный и т. п.).

8.2.2. Динамометр присоединяют к каркасу (основанию) или выбранной для проверки части «спального места» (выдвижной, выкатной, откидной, вытягиваемой, переворачиваемой и т. д.).

8.3. П р о в е д е н и е и с п ы т а н и я

При испытании на каждом этапе трансформации «спального места» или на одном из наиболее трудоемких его этапов (по выбору) через закрепленный динамометр прикладывают тянущее усилие, которое должно быть направлено в сторону трансформации проверяемой части так, как это возможно в условиях эксплуатации.

Усилие прикладывают до полного завершения трансформации изделия или его части и определяют величину усилия. Испытание проводят трижды. Все значения усилий трансформации заносят в журнал.

8.4. О ц е н к а р е з у л ь т а т о в

Усилие трансформации «спального места» изделия оценивают по наибольшему значению.

Величина усилия трансформации спального места изделия должна соответствовать норме, предусмотренной ГОСТ 19917.

9. Метод испытания на прочность каркаса изделия при падении [2]

Сущность метода заключается в создании ударной нагрузки, возникающей при падении изделия, приподнятого в процессе его эксплуатации (при уборке, переносе, перемещении и т. п.).

9.1. Подготовка к испытанию

9.1.1. Изделие осматривают и устанавливают на ровную поверхность (пол).

9.2. Проведение испытания

9.2.1. Одну из сторон изделия (со стороны боковины или торца) поднимают над поверхностью пола на высоту (100 ± 5) мм и отпускают, давая ему свободно упасть под действием собственной массы.

Испытание повторяют 5 раз.

9.2.2. После испытания изделие осматривают, проверяют функционирование его трансформируемых частей и элементов. Обнаруженные дефекты (ослабление или разрушения соединений, излом частей и элементов изделия, появление трещин и сколов и т. п.) заносят в журнал.

9.3. Оценка результатов

9.3.1. Изделие считают выдержавшим испытание, если после испытания не будут обнаружены дефекты, указанные в п. 9.2.2.

10. Метод испытания кресел-качалок на долговечность при горизонтальном нагружении боковин

Сущность метода заключается в воздействии горизонтальной циклической нагрузки на боковины или подлокотники кресла-качалки.

10.1. Аппаратура

10.1.1. Испытательное устройство, обеспечивающее возможность многократного приложения горизонтальной нагрузки к боковине (подлокотнику) кресла-качалки с частотой (24 ± 1) цикл/мин.

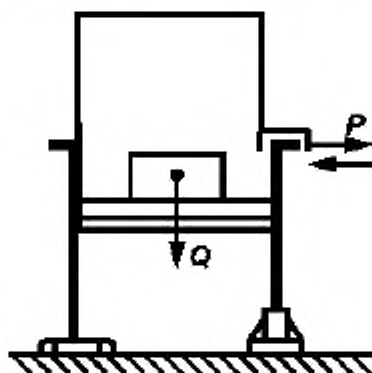
10.1.2. Балластный груз Q массой $(75,0 \pm 0,7)$ кг, диаметром (300 ± 5) мм. Допустимое отклонение от массы грузов ± 1 %.

10.2. Подготовка к испытанию

10.2.1. Кресло-качалку устанавливают в испытательное устройство так, чтобы линия действия силы P проходила в направлении, перпендикулярном плоскости симметрии кресла-качалки (черт. 21).

Одну боковину жестко закрепляют неподвижно, другую устанавливают на подвижные опоры.

На сиденье кресла-качалки устанавливают балластный груз Q массой $(75,0 \pm 0,7)$ кг.



Черт. 21

10.3. Проведение испытания

10.3.1. К боковине кресла-качалки (черт. 21) прикладывают горизонтальную нагрузку $P = 35$ даН до нормативного числа циклов.

10.3.2. После испытания изделие осматривают, проверяют функционирование его элементов. Обнаруженные дефекты (ослабление или разрушение соединений, излом частей и элементов изделия, появление трещин и сколов и т. п.) заносят в журнал.

10.4. Оценка результатов

10.4.1. Кресло-качалку считают выдержавшим испытание на долговечность, если после нормативного числа циклов нагружений, предусмотренного ГОСТ 19917, в нем не обнаружено повреждений, указанных в п. 10.3.2.

11. Метод испытания кресел-качалок на прочность под действием ударной нагрузки

Сущность метода заключается в воздействии на сиденье кресла-качалки ударных нагрузок.

11.1. Аппаратура

11.1.1. Испытательное устройство, обеспечивающее свободное падение груза массой $(50,0 \pm 0,5)$ кг (см. приложение 3).

11.1.2. Балластный груз Q массой $(20,0 \pm 0,7)$ кг с площадью опорной поверхности $(0,05 \pm 0,005)$ м².

11.1.3. Пластина из эластичного пенополиуретана толщиной (40 ± 2) мм.

11.1.4. Измерительный инструмент, обеспечивающий определение линейных размеров погрешностью $\pm 1,0$ мм.

11.1.5. Упоры для закрепления изделия от перемещений по платформе испытательного устройства при испытании. Допускается любой другой способ закрепления изделия.

11.2. Подготовка к испытанию

11.2.1. Кресло-качалку устанавливают на платформу испытательного устройства и к спинке на расстоянии $(10,0 \pm 0,5)$ мм от сиденья закрепляют балластный груз (п. 11.1.2).

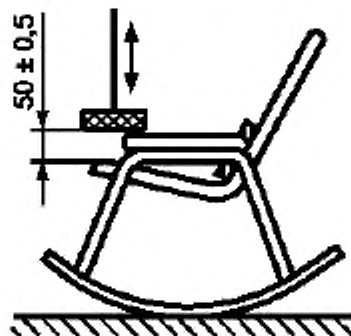
11.2.2. Устанавливают высоту подъема груза $(50,0 \pm 0,5)$ мм (черт. 22), при этом равнодействующая от прикладываемой нагрузки должна проходить на расстоянии (150 ± 5) мм от передней кромки сиденья.

11.2.3. На сиденье кресла-качалки (в месте падения груза) помещают пластину из эластичного материала толщиной (40 ± 2) мм, размером 200×200 мм (п. 11.1.3).

11.3. Проведение испытания

11.3.1. Включают испытательное устройство и проводят нагружения кресла-качалки свободно падающим грузом до нормативного числа циклов в соответствии с черт. 22.

После испытания изделие осматривают и фиксируют видимые разрушения (трещины, расслоение основания, поломка рычагов или осей, разрыв материала и т. п.).



Черт. 22

11.4. Оценка результатов

11.4.1. Кресло-качалку считают выдержавшей испытание на прочность под ударной нагрузкой, если после достижения нормативного числа циклов по ГОСТ 19917 в изделии нет разрушений, указанных в п. 11.3.1».

Приложение 1. Таблицу журнала регистрации результатов испытаний дополнить пунктами — 7—11:

- «7 Устойчивость кресел-качалок;
- 8 Усилие трансформации спальных мест изделий (или его секций);
- 9 Прочность каркасов изделий при падении;
- 10 Долговечность кресел-качалок при горизонтальном нагружении боковин;

(Продолжение см. с. 87)

11 Прочность кресел-качалок под действием ударных нагрузок сиденья».

Приложение 2 изложить в новой редакции:

«ПРИЛОЖЕНИЕ 2
Рекомендуемое

Наименование и адрес испытательного центра (лаборатории), данные об аккредитации

УТВЕРЖДАЮ

(должность руководителя испытательной организации, личная подпись и ее расшифровка)

Протокол № _____ испытаний (вид испытаний), наименование и обозначение изделий

1. Заявитель и изготовитель, юридический адрес.
2. Основание для проведения испытания (письмо) и акт отбора образцов (при необходимости).
3. Обозначение нормативной документации на продукцию.
4. Обозначение нормативной документации на методы испытаний.
5. Определяемые показатели.
6. Перечень средств испытаний, сведения об их аттестации (поверке).
7. Краткая характеристика объекта испытаний.
8. Результаты испытаний.
9. Заключение».

Информационные данные. Таблицу изложить в новой редакции:

Обозначение НТД, на который дана ссылка	Номер пункта
ГОСТ 13025.2—85	2.2.1
ГОСТ 14314—94	Вводная часть
ГОСТ 19917—93	2.4, 6.4, 10.3.2, 11.4.1
ГОСТ 19918.3—79	Вводная часть
ГОСТ 21640—91	Вводная часть

(Продолжение см. с. 88)

(Продолжение Изменения № 1 к ГОСТ 19120—93)

Стандарт дополнить элементом — «Библиография»:

«Библиография»

- [1] ЕН 1728—2001* Методы испытания сидений. Прочность и долговечность
[2] ЕН 13759—2001* Мебель бытовая для сидения и лежания. Определение долговечности механизма трансформации диванов (тахты, софы)*.

* Оригиналы международных стандартов находятся во ФГУП «СТАНДАРТ-ИНФОРМ» Федерального агентства по техническому регулированию и метрологии.

(ИУС № 1 2009 г.)

Редактор *Л. Д. Курочкина*
Технический редактор *Н. С. Гришанова*
Корректор *А. С. Черноусова*

Сдано в наб. 10.08.94 Подп. в печ. 11.10.94 Усл. печ. л. 1,63 Усл. кр. отт. 1,63 Уч.-изд. л. 1,35
Тираж 553 экз. С. 1727

Орден «Знак Почета» Издательство стандартов, 107076, Москва, Колодезный пер. 14,
Калужская типография стандартов, ул. Московская, 256. Зак. 1560

Изменение № 1 ГОСТ 19120—93 Мебель для сидения и лежания. Диваны-кровати, диваны, кресла-кровати, кресла для отдыха, кушетки, тахты, скамьи, банкетки. Методы испытания

Принято Межгосударственным советом по стандартизации, метрологии и сертификации (протокол № 33 от 06.06.2008)

Зарегистрировано Бюро по стандартам МГС № 5756

За принятие изменения проголосовали национальные органы по стандартизации следующих государств: AM, BY, GE, KZ, KG, MD, RU, TJ, UZ, UA [коды альфа-2 по МК (ИСО 3166) 004]

Дату введения в действие настоящего изменения устанавливают указанные национальные органы по стандартизации*

Вводная часть. Первый абзац изложить в новой редакции:

«Настоящий стандарт распространяется на изделия бытовой мебели и мебели для общественных помещений, предназначенные для сидения и лежания, и устанавливает методы испытаний диванов, диванов-кроватей, кресел-кроватей, кресел для отдыха, кресел-качалок, кушеток, тахт, скамей, банкетов на:

- устойчивость;
- статическую прочность навесных боковин [1];
- прочность опор (ножек) [1];
- прочность основания емкости для хранения постельных принадлежностей;
- долговечность элементов изделия (спинки, сиденья, боковин, беспружинных элементов спальных мест) [1];
- прочность изделия под ударной нагрузкой [1];
- усилие трансформации спальных мест изделий (или его секций) [2];
- прочность каркасов изделий при падении [2];
- долговечность кресел-качалок при горизонтальном нагружении боковин;
- прочность кресел-качалок при вертикальных ударных нагрузках сиденья.

Стандарт не распространяется на шезлонги.

* Дата введения в действие на территории Российской Федерации — 2009—01—01.

(Продолжение см. с. 80)

Перед испытаниями по данному стандарту мягкие элементы изделия должны быть испытаны по ГОСТ 21640, ГОСТ 19918.3, ГОСТ 14314».

Пункт 1.1 изложить в новой редакции:

«1.1. Для испытания новых и модернизированных изделий берут один образец каждой конструкции. Допускается испытывать изделия, не имеющие лакокрасочных покрытий».

Пункт 1.2 дополнить абзацем:

«Допускается при испытании серии изделий одной конструкции, отличающихся декоративным оформлением и числом посадочных мест, отбирать один образец максимального размера».

Пункт 1.3. Первый абзац. Заменить слова: «15 сут» на «14 сут».

Раздел 2. Первый абзац изложить в новой редакции:

«Сущность метода заключается в однократном воздействии нагрузки на изделие, приводящей к его опрокидыванию. Началом опрокидывания изделия на ножках (опорах) следует считать момент отрыва ножек (опор) от пола со стороны, противоположной приложению к нему нагрузки. Началом опрокидывания кресел-качалок следует считать отсутствие возвратного движения (вперед, назад) из крайнего положения опор при снятии нагрузки».

Пункт 2.1.2 изложить в новой редакции:

«2.1.2. Любое устройство, обеспечивающее возможность приложения горизонтальной (тянущей или толкающей) нагрузки до 50 даН с погрешностью $\pm 0,5$ даН».

Раздел 2 дополнить пунктом — 2.1.5:

«2.1.5. Балластный груз (мешок из плотной ткани или искусственной кожи, заполненный смесью песка и древесных опилок в количестве 1:1, объемом 80 дм³, с площадью основания (15 ± 1) дм², массой $(75 \pm 0,7)$ кг».

Пункт 2.2.1 изложить в новой редакции:

«2.2.1. Схему испытания выбирают в зависимости от функционального назначения изделия (для сидения, лежания, сидения и лежания, раскачивания), конструкции (числа посадочных мест, наличия спинки, боковин-подлокотников, опор, свесов основания спального места относительно опор-ножек и т. д.).

Число посадочных мест в изделиях, предназначенных для сидения, определяют исходя из ширины одного посадочного места по ГОСТ 13025.2—85.

Одноместные изделия, предназначенные для сидения, а также изделия, предназначенные для сидения и лежания (трансформируемые в положение «кровать», с откидными или саморегулирующимися спинка-

ми), испытывают на устойчивость в положении «для сидения» по схемам, указанным на черт. 1 (вперед), 2 (назад) и 3, а, б (вбок).

Многместные изделия, предназначенные для сидения, а также, изделия, предназначенные для сидения и лежания (трансформируемые в положение «кровать», с откидными или саморегулирующимися спинками), испытывают на устойчивость в положении «для сидения» по схемам, указанным на черт. 1, 2.

Изделия, предназначенные только для лежания, а также одно- и многместные изделия, предназначенные для сидения и лежания (трансформируемые в положение «кровать»), имеющие свесы «спального места» более 150 мм относительно опор (ножек) по продольным или поперечным его сторонам, испытывают со стороны наибольшей неустойчивости (по выбору испытателя) в положении «спальное место» по схемам, указанным на черт. 4.

Кресла-качалки испытывают по схеме, указанной на черт. 4а.

Изделия без спинок не испытывают по схеме, указанной на черт. 2.

Изделия без боковин-подлокотников не испытывают по схеме, указанной на черт. 3, б»;

чертеж 3, б. Заменить значение: $Q_1 = 35$ кг на $Q_1 = 25$ кг;

дополнить чертежом — 4а:



Черт. 4а

Пункт 2.2.2 дополнить абзацем:

«Кресло-качалку устанавливают на ровную горизонтальную поверхность (пол). На сиденье помещают балластный груз (п. 2.1.5), так чтобы центр тяжести груза совпадал с геометрическим центром сиденья (черт. 4а) и обеспечивал креслу-качалке балансирующее положение».

Пункты 2.3.1, 2.3.3 изложить в новой редакции:

«2.3.1. При испытании по схемам, указанным на черт. 1; 2; 3,а, образцы загружают функциональной нагрузкой Q , равной 60 кг, и прикла-

дывают горизонтальную (тянущую или толкающую) силу P , постепенно увеличивая ее до начала опрокидывания.

2.3.3. При испытании изделия на устойчивость по схеме, указанной на черт. 4, его нагружают в точках 1 и 2 грузами массой Q , равной 60 кг (каждый) со стороны наибольшего свеса «спального места» относительно опор (ножек) и контролируют устойчивость изделия — момент опрокидывания».

Раздел 2 дополнить пунктом — 2.3.4:

«2.3.4. К спинке кресла-качалки рукой прикладывают нагрузку в направлении «назад», выводя ее из балансирующего положения и доводя до крайнего положения задних опор».

Пункт 2.4 после слов «вперед, назад, вбок» дополнить словами: «(черт. 1; 2; 3,а, б; 4; 4а)»;

дополнить абзацем:

«Кресло-качалку считают устойчивой, если она не опрокинулась под нагрузкой от действия «руки» и после снятия этой нагрузки вернулась в исходное положение».

Пункт 3.1.1. Исключить слова: «Стенд конструкции ВПКТИМ или другое».

Раздел 3 дополнить пунктами — 3.1.5, 3.1.6:

«3.1.5. Измерительный инструмент для определения линейных размеров с погрешностью измерения ± 1 мм.

3.1.6. Грузы (набор балластных грузов) массой 60 кг (каждый) с диаметром опорной поверхности (200 ± 1) мм».

Пункт 3.2 изложить в новой редакции:

«3.2. Изделие устанавливают на ровную горизонтальную поверхность (пол) вплотную к упорам, загружают свободные посадочные места балластными грузами или закрепляют изделие любым другим способом от перемещения и опрокидывания во время проведения испытания (черт. 5)».

Раздел 4 дополнить абзацем:

«Изделия для сидения и лежания, трансформируемые в положение «кровать», испытывают в положении «для сидения» или «для лежания» (по выбору испытателя)».

Пункт 4.1.1. Исключить слова: «Испытательный стенд конструкции ВПКТИМ или другое».

Пункты 6.1.1, 7.1.1. Исключить слова: «Стенд конструкции ВПКТИМ или другое».

Пункт 7.3.1. Первый абзац. Заменить слово: «стенд» на «испытательное устройство».

Стандарт дополнить разделами — 8—11:

«8. Метод определения усилия трансформации спальных мест изделий (или его секций) [2]

Сущность метода заключается в определении величины тянущего усилия, необходимого для полного или частичного (одной из секций) извлечения (выдвигания, раздвигания, поднятия) спального места изделия при его трансформации в положение «кровать».

8.1. А п п а р а т у р а

8.1.1. Пружинный динамометр или любое другое устройство, обеспечивающее возможность измерения нагрузок (тянущего усилия) до 50 даН, с погрешностью измерения $\pm 0,5$ даН.

8.2. П о д г о т о в к а к и с п ы т а н и ю

8.2.1. Изделие помещают на ровную поверхность (пол) и осматривают, затем два раза трансформируют изделие в положение «кровать» и обратно, проверяя правильность работы механизма трансформации (плавность, без «заеданий» и перекосов).

Для нахождения наиболее трудоемкого участка при трансформации изделия процесс трансформации «спального места» делят на этапы и определяют один или несколько наиболее трудоемких, в зависимости от схемы трансформации (прямая, ступенчатая) или типа механизма трансформации (выкатной, раздвижной, складывающийся, переворачивающийся, многопозиционный и т. п.).

8.2.2. Динамометр присоединяют к каркасу (основанию) или выбранной для проверки части «спального места» (выдвижной, выкатной, откидной, вытягиваемой, переворачиваемой и т. д.).

8.3. П р о в е д е н и е и с п ы т а н и я

При испытании на каждом этапе трансформации «спального места» или на одном из наиболее трудоемких его этапов (по выбору) через закрепленный динамометр прикладывают тянущее усилие, которое должно быть направлено в сторону трансформации проверяемой части так, как это возможно в условиях эксплуатации.

Усилие прикладывают до полного завершения трансформации изделия или его части и определяют величину усилия. Испытание проводят трижды. Все значения усилий трансформации заносят в журнал.

8.4. О ц е н к а р е з у л ь т а т о в

Усилие трансформации «спального места» изделия оценивают по наибольшему значению.

Величина усилия трансформации спального места изделия должна соответствовать норме, предусмотренной ГОСТ 19917.

9. Метод испытания на прочность каркаса изделия при падении [2]

Сущность метода заключается в создании ударной нагрузки, возникающей при падении изделия, приподнятого в процессе его эксплуатации (при уборке, переносе, перемещении и т. п.).

9.1. Подготовка к испытанию

9.1.1. Изделие осматривают и устанавливают на ровную поверхность (пол).

9.2. Проведение испытания

9.2.1. Одну из сторон изделия (со стороны боковины или торца) поднимают над поверхностью пола на высоту (100 ± 5) мм и отпускают, давая ему свободно упасть под действием собственной массы.

Испытание повторяют 5 раз.

9.2.2. После испытания изделие осматривают, проверяют функционирование его трансформируемых частей и элементов. Обнаруженные дефекты (ослабление или разрушения соединений, излом частей и элементов изделия, появление трещин и сколов и т. п.) заносят в журнал.

9.3. Оценка результатов

9.3.1. Изделие считают выдержавшим испытание, если после испытания не будут обнаружены дефекты, указанные в п. 9.2.2.

10. Метод испытания кресел-качалок на долговечность при горизонтальном нагружении боковин

Сущность метода заключается в воздействии горизонтальной циклической нагрузки на боковины или подлокотники кресла-качалки.

10.1. Аппаратура

10.1.1. Испытательное устройство, обеспечивающее возможность многократного приложения горизонтальной нагрузки к боковине (подлокотнику) кресла-качалки с частотой (24 ± 1) цикл/мин.

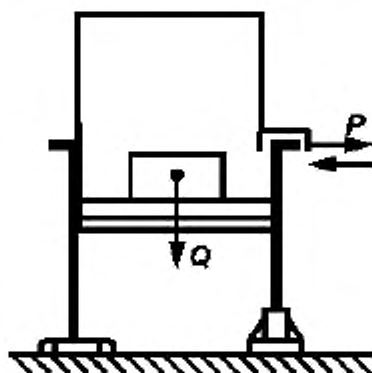
10.1.2. Балластный груз Q массой $(75,0 \pm 0,7)$ кг, диаметром (300 ± 5) мм. Допустимое отклонение от массы грузов ± 1 %.

10.2. Подготовка к испытанию

10.2.1. Кресло-качалку устанавливают в испытательное устройство так, чтобы линия действия силы P проходила в направлении, перпендикулярном плоскости симметрии кресла-качалки (черт. 21).

Одну боковину жестко закрепляют неподвижно, другую устанавливают на подвижные опоры.

На сиденье кресла-качалки устанавливают балластный груз Q массой $(75,0 \pm 0,7)$ кг.



Черт. 21

10.3. Проведение испытания

10.3.1. К боковине кресла-качалки (черт. 21) прикладывают горизонтальную нагрузку $P = 35$ даН до нормативного числа циклов.

10.3.2. После испытания изделие осматривают, проверяют функционирование его элементов. Обнаруженные дефекты (ослабление или разрушение соединений, излом частей и элементов изделия, появление трещин и сколов и т. п.) заносят в журнал.

10.4. Оценка результатов

10.4.1. Кресло-качалку считают выдержавшим испытание на долговечность, если после нормативного числа циклов нагружений, предусмотренного ГОСТ 19917, в нем не обнаружено повреждений, указанных в п. 10.3.2.

11. Метод испытания кресел-качалок на прочность под действием ударной нагрузки

Сущность метода заключается в воздействии на сиденье кресла-качалки ударных нагрузок.

11.1. Аппаратура

11.1.1. Испытательное устройство, обеспечивающее свободное падение груза массой $(50,0 \pm 0,5)$ кг (см. приложение 3).

11.1.2. Балластный груз Q массой $(20,0 \pm 0,7)$ кг с площадью опорной поверхности $(0,05 \pm 0,005)$ м².

11.1.3. Пластина из эластичного пенополиуретана толщиной (40 ± 2) мм.

11.1.4. Измерительный инструмент, обеспечивающий определение линейных размеров погрешностью $\pm 1,0$ мм.

11.1.5. Упоры для закрепления изделия от перемещений по платформе испытательного устройства при испытании. Допускается любой другой способ закрепления изделия.

(Продолжение см. с. 86)

11.2. Подготовка к испытанию

11.2.1. Кресло-качалку устанавливают на платформу испытательного устройства и к спинке на расстоянии $(10,0 \pm 0,5)$ мм от сиденья закрепляют балластный груз (п. 11.1.2).

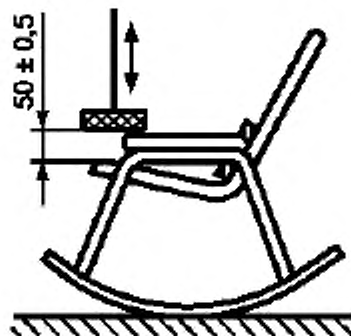
11.2.2. Устанавливают высоту подъема груза $(50,0 \pm 0,5)$ мм (черт. 22), при этом равнодействующая от прикладываемой нагрузки должна проходить на расстоянии (150 ± 5) мм от передней кромки сиденья.

11.2.3. На сиденье кресла-качалки (в месте падения груза) помещают пластину из эластичного материала толщиной (40 ± 2) мм, размером 200×200 мм (п. 11.1.3).

11.3. Проведение испытания

11.3.1. Включают испытательное устройство и проводят нагружения кресла-качалки свободно падающим грузом до нормативного числа циклов в соответствии с черт. 22.

После испытания изделие осматривают и фиксируют видимые разрушения (трещины, расслоение основания, поломка рычагов или осей, разрыв материала и т. п.).



Черт. 22

11.4. Оценка результатов

11.4.1. Кресло-качалку считают выдержавшей испытание на прочность под ударной нагрузкой, если после достижения нормативного числа циклов по ГОСТ 19917 в изделии нет разрушений, указанных в п. 11.3.1».

Приложение 1. Таблицу журнала регистрации результатов испытаний дополнить пунктами — 7—11:

- «7 Устойчивость кресел-качалок;
- 8 Усилие трансформации спальных мест изделий (или его секций);
- 9 Прочность каркасов изделий при падении;
- 10 Долговечность кресел-качалок при горизонтальном нагружении боковин;

(Продолжение см. с. 87)

11 Прочность кресел-качалок под действием ударных нагрузок сиденья».

Приложение 2 изложить в новой редакции:

«ПРИЛОЖЕНИЕ 2
Рекомендуемое

Наименование и адрес испытательного центра (лаборатории), данные об аккредитации

УТВЕРЖДАЮ

(должность руководителя испытательной организации, личная подпись и ее расшифровка)

Протокол № _____ испытаний (вид испытаний), наименование и обозначение изделий

1. Заявитель и изготовитель, юридический адрес.
2. Основание для проведения испытания (письмо) и акт отбора образцов (при необходимости).
3. Обозначение нормативной документации на продукцию.
4. Обозначение нормативной документации на методы испытаний.
5. Определяемые показатели.
6. Перечень средств испытаний, сведения об их аттестации (поверке).
7. Краткая характеристика объекта испытаний.
8. Результаты испытаний.
9. Заключение».

Информационные данные. Таблицу изложить в новой редакции:

Обозначение НТД, на который дана ссылка	Номер пункта
ГОСТ 13025.2—85	2.2.1
ГОСТ 14314—94	Вводная часть
ГОСТ 19917—93	2.4, 6.4, 10.3.2, 11.4.1
ГОСТ 19918.3—79	Вводная часть
ГОСТ 21640—91	Вводная часть

(Продолжение см. с. 88)

(Продолжение Изменения № 1 к ГОСТ 19120—93)

Стандарт дополнить элементом — «Библиография»:

«Библиография»

- [1] ЕН 1728—2001* Методы испытания сидений. Прочность и долговечность
[2] ЕН 13759—2001* Мебель бытовая для сидения и лежания. Определение долговечности механизма трансформации диванов (тахты, софы)».

* Оригиналы международных стандартов находятся во ФГУП «СТАНДАРТ-ИНФОРМ» Федерального агентства по техническому регулированию и метрологии.

(ИУС № 1 2009 г.)