

Поправка к ГОСТ 7142—74 Смазки пластичные. Методы определения коллоидной стабильности

В каком месте	Напечатано	Должно быть
Подраздел 5.1	Два результата испытания	Два результата определений

(ИУС № 2 2024 г.)

СМАЗКИ ПЛАСТИЧНЫЕ

Методы определения коллоидной стабильности

Lubricating greases. Methods for determination of oil separation

ГОСТ
7142—74МКС 75.100
ОКСТУ 0254

Дата введения 01.01.75

Настоящий стандарт распространяется на пластичные смазки и устанавливает методы (А и Б) определения коллоидной стабильности.

Сущность метода заключается в определении количества масла, отпрессованного из смазки на аппарате для определения коллоидной стабильности.

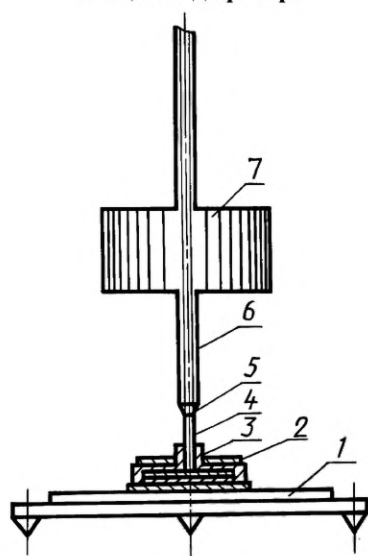
Метод А рекомендуется для смазок с пенетрацией по ГОСТ 5346 до 430 единиц, метод Б — с пенетрацией по ГОСТ 5346 до 475 единиц. Применяемость методов определяется разработчиком и указывается в стандартах и технических условиях на смазки. При отсутствии такого указания применяют метод А.

(Измененная редакция, Изм. № 3).

1. АППАРАТУРА, МАТЕРИАЛЫ, РЕАКТИВЫ

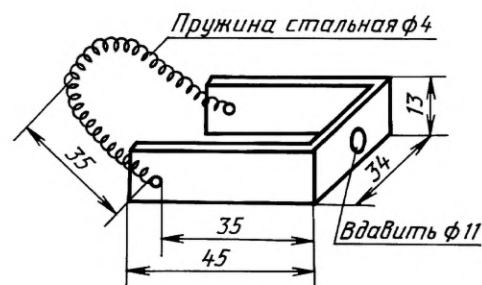
1.1. При определении коллоидной стабильности применяют: аппарат для определения коллоидной стабильности, состоящий из штатива пенетрометра с кронштейном 1, пусковой кнопкой и столиком по ГОСТ 1440, скобы металлической для закрепления пусковой кнопки на кронштейне, штока 6 с двумя выемками для закрепления груза 7, металлического шарика 5 диаметром 8 мм для передачи давления, чашечки 3 для смазки, в которую вставлен поршень 4 (чашечка имеет втулку для вывода хвостовика поршня, поршень имеет на хвостовике лыску для предотвращения создания вакуума над поршнем; общая масса штока, шарика, поршня и груза для метода А — (1000 ± 10) г, для метода Б — (300 ± 10) г и стальной шайбы 2 (черт. 1—3);

Общий вид прибора

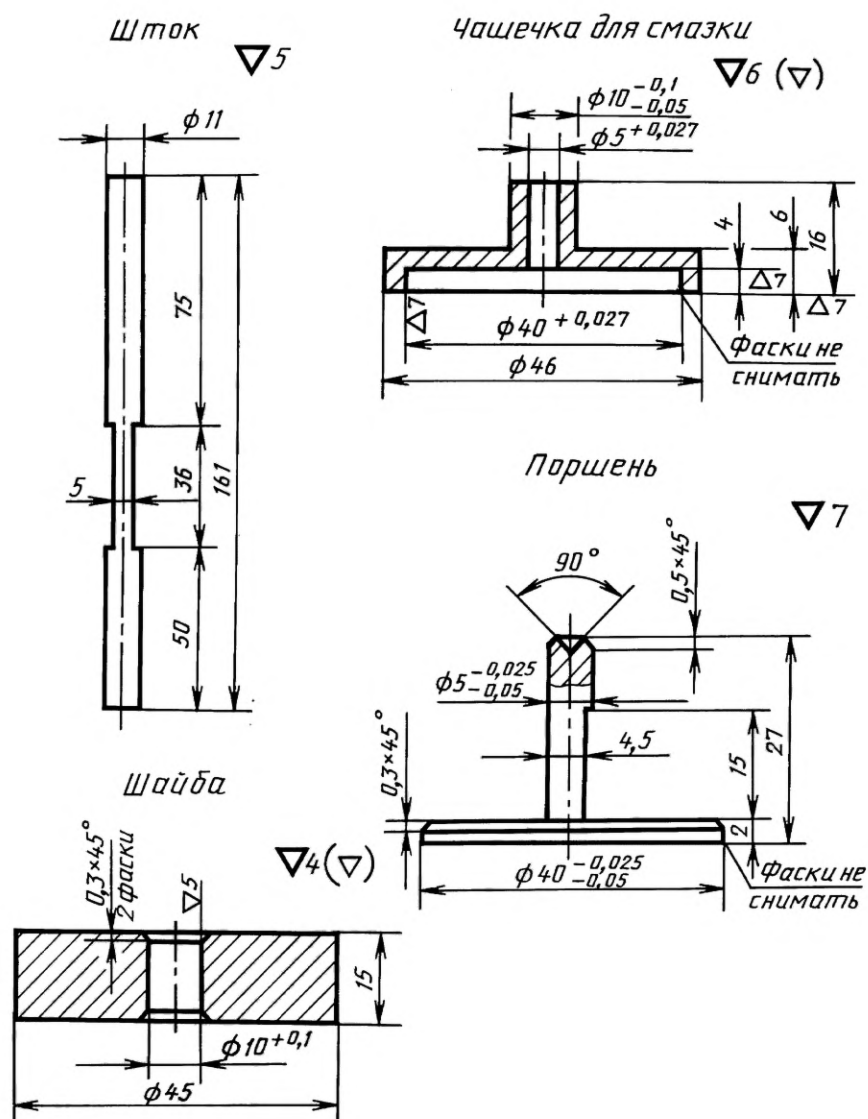


Черт. 1

Металлическая скоба



Черт. 2



Черт. 3

баню масляную или водяную диаметром не менее 200 мм и высотой не менее 110 мм, внутри которой помещен стакан смесителя пенетрометра по ГОСТ 1440, который закрывается крышкой с отверстием для вывода штока;

термометр ртутный стеклянный лабораторный типа ТЛ-2 № 2;

секундомер;

шпатель;

стекло плоское диаметром 56 мм;

фильтры беззольные бумажные марки «белая лента» диаметром 55 мм;

бензин-растворитель для резиновой промышленности или нефрас по ГОСТ 8505;

толуол по ГОСТ 5789 или толуол каменноугольный по ГОСТ 9880, или толуол нефтяной по ГОСТ 14710;

масло минеральное с кинематической вязкостью от 28 до 88 мм²/с при 40 °С;

весы лабораторные общего назначения по ГОСТ 24104* с пределом взвешивания 50 г, 2-го класса точности.

* С 1 июля 2002 г. введен в действие ГОСТ 24104—2001.

Допускается применять автоматические или полуавтоматические аппараты АКС-1, КСА и др., основные размеры рабочих частей которых и условия проведения испытания соответствуют требованиям настоящего стандарта.

(Измененная редакция, Изм. № 1, 2, 3, 4).

2. ПОДГОТОВКА К ИСПЫТАНИЮ

2.1. Чашечку с поршнем промывают бензином-растворителем или толуолом, высушивают и взвешивают с погрешностью не более 0,0002 г.

(Измененная редакция, Изм. № 2, 4).

2.2. С поверхности испытуемой смазки снимают шпателем и отбрасывают верхний слой. Затем в нескольких местах (не менее трех) отбирают пробы примерно в равных количествах на расстоянии не менее 5 мм от стенок сосуда, помещают в фарфоровую чашку и тщательно перемешивают с помощью шпателя.

Образец перемешанной шпателем смазки помещают в чашечку с поршнем, не допуская образования пузырьков воздуха. Смазку желательнее переносить одной порцией. Лишнюю смазку (выше края чашечки) снимают шпателем, наклоненным к направлению его движения под углом 45°. Массу смазки, взятой на испытание, определяют с погрешностью не более 0,0002 г.

(Измененная редакция, Изм. № 3).

2.3. Один беззольный бумажный фильтр смачивают маслом, отжимают между чистыми беззольными бумажными фильтрами и взвешивают с погрешностью не более 0,0002 г.

3. ПРОВЕДЕНИЕ ИСПЫТАНИЯ

3.1. Испытание проводят в бане, в которой поддерживают температуру $(20 \pm 2)^\circ\text{C}$.

На столик аппарата ставят баню со стаканом смесителя, на дне которого располагают стекло, 7—10 беззольных бумажных фильтров, чашечку со смазкой и пропитанным маслом беззольным бумажным фильтром. Стакан закрывают крышкой и выдерживают 30 мин при $(20 \pm 2)^\circ\text{C}$.

(Измененная редакция, Изм. № 3).

3.2. **(Исключен, Изм. № 3).**

3.3. На смазку в чашечке кладут пропитанный маслом беззольный бумажный фильтр так, чтобы между фильтром и смазкой не было пузырьков воздуха, и помещают чашечку на стопку бумажных фильтров, положенных на стекло.

3.4. Чашечку со смазкой сверху прижимают стальной шайбой во избежание выдавливания смазки за края чашечки на фильтр во время испытания.

3.5. В лунку хвостовика поршня помещают шарик, передающий давление; нажимом пусковой кнопки освобождают шток и пускают его до соприкосновения с шариком (при испытании в бане — шток вводят в отверстие крышки стакана). На шток надевают груз, нажимают пусковую кнопку, закрепляют ее скобой и отмечают время начала испытания.

3.6. По истечении 30 мин груз снимают, чашечку со смазкой и фильтром взвешивают с погрешностью не более 0,0002 г.

4. ОБРАБОТКА РЕЗУЛЬТАТОВ

4.1. Массовую долю масла, отпрессованного из смазки (X), в процентах вычисляют по формуле

$$X = \frac{(m_1 - m_2) \cdot 100}{m},$$

где m_1 — масса чашечки со смазкой и пропитанным маслом беззольным фильтром до испытания, г;
 m_2 — масса чашечки со смазкой и пропитанным маслом беззольным фильтром после испытания, г;
 m — масса испытуемой смазки, г.

4.2. За результат испытания принимают среднеарифметическое результатов двух определений.

4.1, 4.2. **(Измененная редакция, Изм. № 2).**

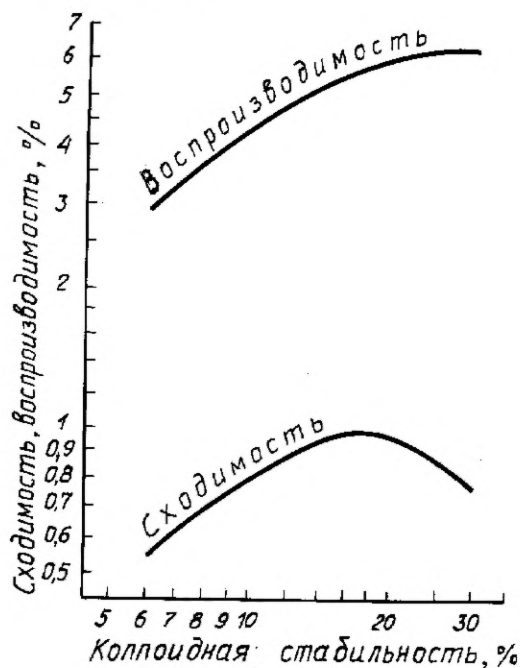
5. ТОЧНОСТЬ МЕТОДОВ ИСПЫТАНИЙ

5.1. Сходимость метода А

Два результата испытания, полученные одним исполнителем, признаются достоверными (с 95 %-ной доверительной вероятностью), если расхождение между ними не превышает значений, определенных по чертежу для большего результата.

5.2. Воспроизводимость метода А

Два результата испытаний, полученные в двух разных лабораториях, признаются достоверными (с 95 %-ной доверительной вероятностью), если расхождение между ними не превышает значений, определенных по черт. 4, для большего результата.

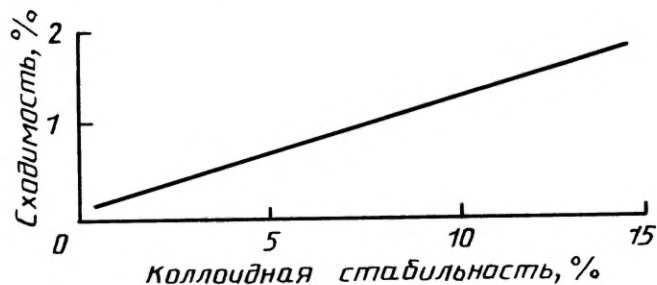


Черт. 4

5.1, 5.2. (Измененная редакция, Изм. № 3).

5.3. Сходимость метода Б

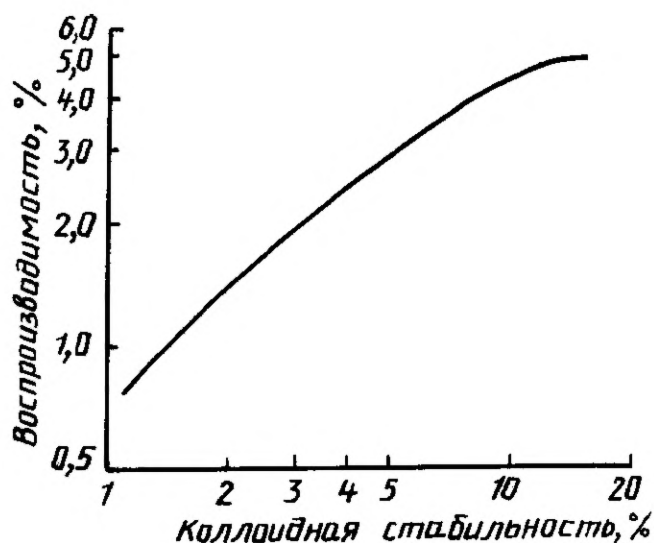
Два результата определений, полученные одним исполнителем, признаются достоверными (с 95 %-ной доверительной вероятностью), если расхождение между ними не превышает значений, определенных по черт. 5, для большего результата.



Черт. 5

5.4. Воспроизводимость метода Б

Два результата испытаний, полученные в двух разных лабораториях, признаются достоверными (с 95 %-ной доверительной вероятностью), если расхождение между ними не превышает значений, определенных по черт. 6, для большего результата.



Черт. 6

5.3, 5.4. (Введены дополнительно, Изм. № 3).

ИНФОРМАЦИОННЫЕ ДАННЫЕ

1. РАЗРАБОТАН И ВНЕСЕН Министерством химической и нефтеперерабатывающей промышленности СССР
2. УТВЕРЖДЕН И ВВЕДЕН В ДЕЙСТВИЕ Постановлением Государственного комитета стандартов Совета Министров СССР от 08.04.74 № 830
3. ВЗАМЕН ГОСТ 7142—74 и ГОСТ 2633—48
4. ССЫЛОЧНЫЕ НОРМАТИВНО-ТЕХНИЧЕСКИЕ ДОКУМЕНТЫ

Обозначение НТД, на который дана ссылка	Номер пункта
ГОСТ 1440—78	1.1
ГОСТ 5346—78	Вводная часть
ГОСТ 5789—78	1.1
ГОСТ 8505—80	1.1
ГОСТ 9880—76	1.1
ГОСТ 14710—78	1.1
ГОСТ 24104—88	1.1
ГОСТ 28498—90	1.1

5. Ограничение срока действия снято Постановлением Госстандарта СССР от 11.12.91 № 1926
6. ИЗДАНИЕ с Изменениями № 1, 2, 3, 4, утвержденными в январе 1984 г., июле 1985 г., декабре 1991 г., октябре 1994 г. (ИУС 5—84, 9—85, 3—92, 6—95)

Поправка к ГОСТ 7142—74 Смазки пластичные. Методы определения коллоидной стабильности

В каком месте	Напечатано	Должно быть
Подраздел 5.1	Два результата испытания	Два результата определений

(ИУС № 2 2024 г.)