

ГОСТ Р 50452—92
(ИСО 9314—1—89)

ГОСУДАРСТВЕННЫЙ СТАНДАРТ РОССИЙСКОЙ ФЕДЕРАЦИИ

СИСТЕМЫ ОБРАБОТКИ ИНФОРМАЦИИ
ВОЛОКОННО-ОПТИЧЕСКИЙ
РАСПРЕДЕЛЕННЫЙ ИНТЕРФЕЙС
ПЕРЕДАЧИ ДАННЫХ (ВОРИПД)

Часть 1

ПРОТОКОЛ ФИЗИЧЕСКОГО УРОВНЯ
КОЛЬЦА С МАРКЕРНЫМ ДОСТУПОМ

Издание официальное

БЗ 11—92/1060

ГОССТАНДАРТ РОССИИ
Москва

Предисловие

1 РАЗРАБОТАН Научно-исследовательским центром электронной вычислительной техники

ВНЕСЕН Техническим комитетом по стандартизации «Информационная технология» (ТК 22)

2 УТВЕРЖДЕН И ВВЕДЕН В ДЕЙСТВИЕ Постановлением Госстандарта России от 24.12.92 № 1566

3 Настоящий стандарт подготовлен методом прямого применения международного стандарта ИСО 9314—1 89 «Системы обработки информации. Волоконно-оптический распределенный интерфейс передачи данных (ВОРИПД). Часть 1. Протокол физического уровня кольца с маркерным доступом» и полностью ему соответствует, за исключением дополнительно введенного приложения А

4 ВВЕДЕН ВПЕРВЫЕ

5 Срок проверки — 1997 г.; периодичность проверки — 5 лет

Настоящий стандарт не может быть полностью или частично воспроизведен, тиражирован и распространен без разрешения Госстандарта России

Содержание

1 Назначение и область применения	5
2 Нормативные ссылки	7
3 Определения	7
4 Обозначения и сокращения	9
4.1 Условные обозначения	9
4.2 Сокращения	10
5 Общее описание	10
6 Услуги	11
6.1 Услуги УФС для УДС	12
6.2 Услуги УФС для ПФС	16
6.3 Услуги УФС для ДИСП	17
7 Средства	21
7.1 Кодирование	21
7.2 Набор символов	21
7.3 Режимы линии	23
8 Функционирование	27
8.1 Обзор кодирования	27
8.2 Обязан организации	29
8.3 Функция сжатия	36
8.4 Фильтр ретрансляции	40
8.5 Задержки в кольце	41
Приложение А Соответствие условных обозначений и сокращений настоящего стандарта условным обозначениям и сокращениям на английском языке, принятым в международном стандарте ИСО 9314 -1	47

Введение

Настоящий государственный стандарт — один из совокупности стандартов на волоконно-оптический распределенный интерфейс передачи данных, предназначенный для организации высокопроизводительного обмена данными со скоростью до 100 Мбит/с между множеством станций с использованием архитектуры кольца с маркерным доступом и волоконно-оптического кабеля в качестве физической среды на расстояниях в несколько километров.

Настоящий стандарт взаимосвязан со стандартами ИСО 9314--2* и ИСО/МЭК 9314--3*.

* Для прямого применения данного документа в качестве государственного стандарта распространение его осуществляет секретариат ТК 22 «Информационная технология»

ГОСУДАРСТВЕННЫЙ СТАНДАРТ РОССИЙСКОЙ ФЕДЕРАЦИИ

Системы обработки информации

**ВОЛОКОННО-ОПТИЧЕСКИЙ РАСПРЕДЕЛЕННЫЙ
ИНТЕРФЕЙС ПЕРЕДАЧИ ДАННЫХ (ВОРИПД)**

Часть 1.

**ПРОТОКОЛ ФИЗИЧЕСКОГО УРОВНЯ
КОЛЬЦА С МАРКЕРНЫМ ДОСТУПОМ**Information processing systems.
Fibre Distributed Data Interface (FDDI)

Part 1

Token Ring Physical Layer Protocol (PHY)

Дата введения 1993—07—01

Настоящий стандарт распространяется на распределенные вычислительные системы и устанавливает требования к протоколу управления физической средой волоконно-оптического распределенного интерфейса передачи данных.

Требования настоящего стандарта являются обязательными.

1 НАЗНАЧЕНИЕ И ОБЛАСТЬ ПРИМЕНЕНИЯ

Настоящий стандарт определяет Протокол Управления Физической Средой (УФС), верхний подуровень Физического Уровня, для Волоконно-оптического Распределенного Интерфейса Передачи Данных (ВОРИПД).

ВОРИПД обеспечивает широкополосную высокоскоростную (100 Мбит/с) взаимосвязь общего назначения между вычислительными машинами и периферийным оборудованием, используя в качестве передающей среды оптическое волокно. ВОРИПД может быть организован для поддержания устойчивой скорости передачи данных примерно 80 Мбит/с (10 Мбайт/с). Он может не соответствовать требованиям на время ответа для всех небуферизованных высокоскоростных устройств. ВОРИПД устанавливает соединения между многими станциями, распределенными на расстоянии в несколько километров. Допустимые значения для ВОРИПД были вычислены на основе наличия 1000 физических соединений при общей

Издание официальное

© Издательство стандартов, 1993

★

длине связи около 200 км (в общем случае соответственно для 500 станций при длине двойного волоконно-оптического кабеля 100 км).

ВОРИПД состоит из:

а) Физического Уровня (ФУ), который делится на два подуровня:

1) Подключении к Физической Среде (ПФС), который обеспечивает цифровую двухточечную связь в основной полосе частот между станциями в сети ВОРИПД. ПФС обеспечивает все услуги для перемещения от станции к станции потока битов соответствующим образом кодированной цифровой информации. ПФС определяет и характеризует волоконно-оптические передатчики и приемники, зависящие от физической среды требования к кодированию, кабели, соединители, ресурсы электропитания, обеспечение обходного пути оптических сигналов и характеристики, относящиеся к конструктивной реализации аппаратуры. Он определяет вопросы взаимосвязности для согласованных подключений ВОРИПД.

2) Протокол Управления Физической Средой (УФС), который обеспечивает связь между ПФС и Уровнем Звена Данных (УЗД). УФС устанавливает потактовую синхронизацию с поступающим потоком кодовых битов данных и декодирует этот входящий поток кодовых битов в эквивалентный поток символов для использования более высокими уровнями. УФС обеспечивает кодирование и декодирование между символами данных и индикаторов управления и кодовыми битами, задание режима и инициализацию физической среды, побитовую синхронизацию входящих и выходящих тактовых импульсов кодовых битов и очерчивание границ октета, как требуется для передачи входящей или выходящей информации более высоких уровней. Информация, которая должна передаваться по физической среде интерфейса, кодируется УФС в групповой код передачи. Определение УФС содержится в настоящем стандарте;

б) Уровня Звена Данных (УЗД), который управляет доступом к физической среде, а также генерацией и контролем последовательностей проверки кадра данных, чтобы обеспечить правильную выдачу достоверных данных на более высокие уровни. УЗД также занимается генерацией и распознаванием адресов устройств и равноправными взаимосвязями в сети ВОРИПД. В целях определения УФС, содержащегося в настоящем стандарте, ссылки на УЗД даются в виде объекта Управления Доступом к Среде (УДС), которое является самым низким подуровнем УЗД;

в) Диспетчера Станции (ДИСП)*, который обеспечивает не-

* ДИСП будет составлять предмет рассмотрения последующей части ИСО 9314.

обходимое на уровне станции управление для организации по ходу процессов на различных уровнях ВОРИПД таких, что станция может осуществлять совместную работу в кольце. ДИСП обеспечивает такие услуги, как управление организацией конфигурации, локализацией и исправлением ошибок, а также процедурами планирования.

Определение УФС, как оно дано в настоящем стандарте, задумано быть настолько независимым от действительной физической среды, насколько это возможно.

Совокупность государственных стандартов на ВОРИПД определяет интерфейсы, функции и операции, необходимые для взаимодействия между согласующимися реализациями ВОРИПД. Настоящий стандарт является функциональным описанием. Согласующиеся реализации могут применять любые технические решения, которые не нарушают взаимодействия.

2 НОРМАТИВНЫЕ ССЫЛКИ

В настоящем стандарте использованы ссылки на следующие стандарты.

ИСО 9314—2:1989. Системы обработки информации. Волоконно-оптический распределенный интерфейс передачи данных (ВОРИПД). Часть 2. Управление доступом к среде кольца с маркерным доступом (УДС).*

ИСО/МЭК 9314—3:1990. Системы обработки информации. Волоконно-оптический распределенный интерфейс передачи данных (ВОРИПД) Часть 3. Физический уровень, подключаемый к физической среде (ПФС).*

3 ОПРЕДЕЛЕНИЯ

В настоящем стандарте применяются следующие определения.

3.1 Кодовый бит — наименьший элемент передачи сигнала, используемый физическим уровнем для прохождения по физической среде.

3.2 Кодовая группа — определенная последовательность пяти кодовых битов, представляющая символ УЗД.

3.3 Концентратор — узел в кольце ВОРИПД, который по очереди обеспечивает подсоединения для дополнительных согласующихся станций ВОРИПД так, что они могут связываться с други-

* До прямого применения данного документа в качестве государственного стандарта распространение с.о. осуществляет секретариат ТК 22 «Информационная технология».

ми подсоединенными в кольцо ВОРИПД средствами. Концентратор имеет два объекта физического уровня и может иметь или не иметь один или более объектов уровня звена данных.

3.4 Управление соединением (УС) — эта часть функции диспетчера станции (ДИСП), которая управляет в сети вводом, удалением и подключением объектов УФС и УДС внутри станции.

3.5 Объект — активный элемент внутри уровня или подуровня взаимосвязи открытых систем (ВОС) или УДС в определенной станции.

3.6 Волоконная оптика — технология, посредством которой сигналы передаются в физической среде в виде оптического волновода путем использования светонесущих передатчиков и светочувствительных приемников.

3.7 Кадр данных — протокольный блок данных, передаваемый между взаимодействующими в кольце объектами УДС, состоящий из переменного количества октетов.

3.8 Без возврата к нулю (БВН) — методика, в которой высокий или низкий уровень полярности сигнала представляет логические «1» (единицу) или «0» (нуль).

3.9 Без возврата к нулю с инверсией на единицах (БВНИ) — методика, в которой изменение полярности сигнала представляет логическую «1» (единицу). Отсутствие изменения полярности сигнала обозначает логический «0» (нуль).

3.10 Физическое соединение — полная дуплексная связь физического уровня между смежными объектами ФУ (в концентраторах, повторителях или станциях) в кольце ВОРИПД, т. е. пара физических каналов связи.

3.11 Физический канал связи — симплексный путь (через ПФС и подсоединенную физическую среду) от передающей функции одного объекта УФС к приемной функции смежного объекта УФС (в концентраторах, повторителях или станциях) в кольце ВОРИПД.

3.12 Прimitив — элемент услуг, обеспечиваемый одним объектом другому.

3.13 Протокольный Блок Данных (ПБД) — информация, передаваемая в виде блока между равноправными объектами, которая может содержать управляющую информацию, адресную информацию и данные (например, сервисный блок данных от более высокого уровня).

3.14 Прием — действие станции, состоящее в приеме кадра данных, маркера или управляющей последовательности от физической среды.

3.15 Ретрансляция — деятельность станции, состоящая в приеме потока кодовых битов (например, кадра данных или маркера)

от передающей поток станции и выдаче его в физическую среду в направлении следующей станции. Станция, ретранслирующая поток кодовых битов, проверяет его и может скопировать его в буфер и модифицировать, как требуется, указатели управления.

3.16 Кольцо — две или более станций, в которых информация передается последовательно между активными станциями; каждая станция поочередно проверяет или копирует информацию, в конце концов возвращая ее исходной станции.

3.17 Сервисный Блок Данных (СБД) — блок передачи данных между пользователем услуг и поставщиком услуг

3.18 Услуги — услуги, предоставляемые одним объектом объекту более высокого уровня или ДИСП.

3.19 Станция — адресуемый логический или физический узел в кольце, способный передавать, ретранслировать или принимать информацию.

3.20 Диспетчер Станции (ДИСП) — объект внутри станции, входящей в кольцо, который управляет деятельностью станции и осуществляет полный соответствующий контроль деятельности станции

3.21 Символ — наименьший элемент передачи сигнала, используемый Уровнем Звена Данных (УЗД). Набор символов состоит из 16 символов данных и 8 управляющих символов. Каждый символ соответствует определенной последовательности кодовых битов (кодовой группе), подлежащей передаче физическим уровнем.

3.22 Передача — действие станции, которое состоит из генерации последовательности кадра данных, маркера или управляющей последовательности и выдачи ее в физическую среду к следующей станции.

4 ОБОЗНАЧЕНИЯ И СОКРАЩЕНИЯ

4.1 Условные обозначения

Термины ДИСП, УДС, ПФС и УФС, если они используются без модификаторов, относятся определенно к местным объектам.

Линии подчеркивания (например, управляющее_действие) используются для удобства, чтобы отмечать наименования сигналов, функций или подобных элементов, которые могли бы в противном случае быть неправильно интерпретированы как отдельные независимые слова, если они должны были появиться в тексте.

Использование точки (например, УФС_ДААННЫЕ_запрос) эквивалентно использованию линий подчеркивания, за исключением

того, что точка используется в целях различения модифицирующих слов, присоединенных к предшествующему выражению.

4.2 Сокращения

АРЛ	Активная_Режим Линии
ВРЛ	Ведущая_Режим Линии
НРЛ	Нет сигнала_Режим Линии
ОРЛ	Останов_Режим Линии
ХРЛ	Холостой ход_Режим Линии
ШРЛ	Шум_Режим Линии
БВН	Без возврата к нулю
БВНИ	Без возврата к нулю с инверсией на единицах
ВВх	Вторичный Вход
ВВых	Вторичный Выход
ПВх	Первичный Вход
ПВых	Первичный Выход
СИНХПР	Синхросигналы, восстановленные приемником
Вх_Тек	Текущая протяженность сглаживателя (в символах) при пороге 14 символов
Нж_Тек	Текущая протяженность сглаживателя (в символах) при пороге 12 символов
Вых_Тек	Количество выходных символов в текущем состоянии сглаживателя
З_Фл	Указывает, что текущий кадр данных не может удалиться
ЗК_Макс	Максимальная задержка в кольце
Вх_Макс	Максимальная способность сглаживания (в символах) при пороге 14 символов
Нж_Макс	Максимальная способность сглаживания (в символах) при пороге 12 символов
Ф_Макс	Максимальное количество объектов на физическом уровне
ЗНО_Макс	Максимальная задержка, вносимая начальным ограничителем
ЗНО_Мин	Минимальная задержка начального ограничителя

5 ОБЩЕЕ ОПИСАНИЕ

Кольцевая сеть передачи данных состоит из набора станций, логически соединенных в виде последовательной цепочки станций и передающей физической среды, чтобы сформировать замкнутую петлю. Информация передается последовательно от одной активной станции к следующей в виде потока соответствующим образом кодированных символов. Каждая станция обычно регенерирует и

ретранслирует каждый символ и служит как средство для подключения к сети одного или более устройств в целях связи с другими устройствами сети.

Основным блоком построения сети ВОРИПД является физическое соединение, как показано на рисунке 1. Физическое соединение в кольце ВОРИПД состоит из физических уровней двух станций, которые соединены через физическую среду передачи посредством первичной и вторичной связей. Первичная связь состоит из выхода физического уровня, называемого Первичным Выходом (ПВых), связанного через первичную физическую среду со входом второго физического уровня, называемым Первичным Входом (ПВх). Вторичная связь состоит из выхода второго физического уровня, называемого Вторичным Выходом (ВВых), связанного через вторичную физическую среду со входом первого физического уровня, называемого Вторичным Входом (ВВх). Для создания сети физического соединения могут быть впоследствии логически соединены внутри узлов посредством присоединенных УДС или другими способами.

Сеть ВОРИПД состоит из теоретически неограниченного количества подсоединяемых станций. ДИСП устанавливает физические соединения между станциями и правильную внутреннюю конфигурацию станции для того, чтобы образовать сеть ВОРИПД из логических колец. Метод фактического физического подсоединения станций к сети ВОРИПД будет меняться и зависит от конкретных требований к применению. Функция каждой станции определяется потребителем и задается конкретным применением или требованиями к местоположению.

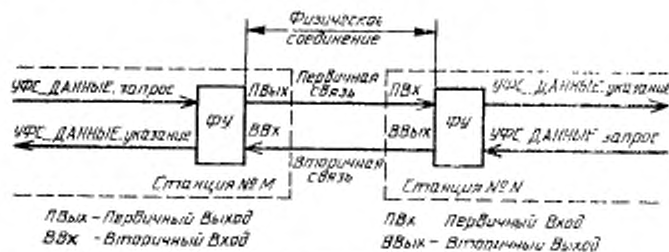


Рисунок 1 — Пример физического соединения ВОРИПД

6 УСЛУГИ

Данный раздел определяет услуги, обеспечиваемые УФС. Услуги, как определено в данном разделе, не подразумевают любую

конкретную реализацию или какой-либо интерфейс. Описываемыми услугами являются:

- а) услуги ФУ, предоставляемые локальному объекту УДС (обозначаются УФС_префикс);
- б) услуги, требуемые ФУ от локального объекта ПФС (обозначаются ПФС_префикс);
- в) услуги ФУ, предоставляемые локальному объекту ДИСП (обозначаются ДИСП_УФС_префикс).

На рисунке 2 изображена блочная диаграмма организации физического уровня ВОРИПД, включая отдельные функции, относящиеся к нему сигналы, а также интерфейсы, которые он содержит. Предполагается, что интерфейсы и сигналы между физическим уровнем, уровнем звена данных и диспетчером станции являются скорее логическими, чем физическими. Одинаково действителен любой другой набор сигналов, который вызывает такое же физическое поведение протокола.

6.1 Услуги УФС для УДС

Настоящий подраздел определяет услуги, предоставляемые УФС для того, чтобы разрешить локальному объекту УДС обмениваться Протокольными блоками данных с равноправными объектами. В стандарте ИСО 9314—2 на УДС ВОРИПД определены дополнительные подробности, касающиеся условий, которые порождают эти примитивы, и действий УДС после приема сформированных УФС примитивов. Определяются следующие примитивы:

- УФС_ДААННЫЕ.запрос
- УФС_ДААННЫЕ.указание
- УФС_ДААННЫЕ_СОСТОЯНИЕ.указание
- УФС_НЕДЕЙСТВИТЕЛЬНЫЙ.указание

Все примитивы, описываемые в данном подразделе, являются обязательными.

Описание каждого примитива включает определение информации, которая должна передаваться между УДС и УФС.

Эти услуги будут «синхронными», например, каждый примитив УФС_ДААННЫЕ.указание вызывает точно один примитив УФС_ДААННЫЕ.запрос. В зависимости от текущей внутренней конфигурации станции примитив УФС_ДААННЫЕ.запрос может быть возвращен тому же УФС или другому УФС. Хотя эти услуги первоначально предназначались в качестве интерфейса УФС-УДС, они также служат в качестве интерфейса УФС-УФС в том случае, когда они ретранслируются в логическом кольце без промежуточных УДС. В этом случае функция фильтра ретрансляции (см. 8.4) необходима где-либо в тракте ретрансляции внутри физического уровня.

6.1.1 УФС_ДАННЫЕ. запрос

Данный примитив определяет передачу данных от УДС к УФС.

6.1.1.1 Семантика примитива

УФС_ДАННЫЕ. запрос

(
УФС_Запрос (символ)
)

Символ, определяемый параметром УФС_Запрос (символ), должен быть одним из следующих: *J, K, T, R, S, I, n, H* и необязательно *Q* или *V*, где *n* является любым из 16 символов данных, приведенных в таблице 1.

6.1.1.2 Условия формирования

УДС посылает в УФС один примитив УФС_ДАННЫЕ. запрос на каждый примитив УФС_ДАННЫЕ. указание, полученный от УФС.

6.1.1.3 Результат приема

При приеме данного примитива объект УФС будет кодировать и передавать символ. Когда объект УФС готов принять еще один примитив УФС_ДАННЫЕ. запрос, он вернет УДС примитив УФС_ДАННЫЕ_СОСТОЯНИЕ. указание.

Примечание — Передача символов *Q, H* или *V* не происходит в ответ на примитив УФС_ДАННЫЕ. запрос от УДС. Однако при ретрансляции на физическом уровне возможен примитив УФС_ДАННЫЕ. запрос с символом *H* (а также *Q* или *V* в реализациях, в которых функция фильтра ретрансляции размещена после интерфейса, передающего примитив УФС_ДАННЫЕ. запрос).

6.1.2 УФС_ДАННЫЕ. указание

Данный примитив определяет передачу данных от УФС к УДС.

6.1.2.1 Семантика примитива

УФС_ДАННЫЕ. указание

(
УФС_Указание (символ)
)

Символ, определяемый параметром УФС_Указание (символ), должен быть одним из следующих: *J, K, T, R, S, I, n, H* и необязательно *Q* или *V*, где *n* является любым из 16 символов данных, приведенных в таблице 1. Указание параметров *Q* или *V* не требуется в реализациях, где функция фильтра ретрансляции размещена до интерфейса, передающего примитив УФС_ДАННЫЕ. указание.

6.1.2.2 Условия формирования

УФС будет посылать в УДС примитив УФС_ДАННЫЕ. указание каждый раз, когда оно декодирует символ, принятый из ПФС. Это указание посылается один раз в течение каждого периода символа.

6.1.2.3 Результат приема

При приеме данного примитива УДС принимает из УФС символ, обрабатывает его и формирует соответствующий примитив

Таблица 1 — Кодирование символов

Десятичное значение	Кодовая группа	Символ	Назначение
Символы режима линии			
00	00000	Q	Нет сигнала
31	11111	I	Холостой ход
04	00100	H	Останов
Начальный ограничитель			
24	11000	I	Первый из последовательной пары НО
17	10001	K	Второй из последовательной пары НО
Символы данных			
			Шестнадцатиричное значение
			Двоичное значение
30	11110	0	0
09	01001	1	1
20	10100	2	2
21	10101	3	3
10	01010	4	4
11	01011	5	5
14	01110	6	6
15	01111	7	7
18	10010	8	8
19	10011	9	9
22	10110	A	A
23	10111	B	B
26	11010	C	C
27	11011	D	D
28	11100	E	E
29	11101	F	F
Конечный ограничитель			
13	01101	J	Используется для прерывания потока данных
Индикаторы управления			
07	00111	R	Означает «Логический ноль» (Сброс)
25	11001	S	Означает «Логическая единица» (Установка)
Значения недействительных кодов			
01	00001	V или H	Данные кодовые наборы не должны передаваться, потому что они нарушают требования к последовательным кодовым битам нулей или к рабочим циклам. Однако коды 01, 02, 08 и 16, если они будут приняты, должны интерпретироваться как Останов
02	00010	V или H	
03	00011	V	
05	00101	V	
06	00110	V	
08	01000	V или H	
12	01100	V	
16	10000	V или H	
(12345) — последовательный порядок передачи кодовых битов			

УФС_ДАННЫЕ.запрос для УФС, передавая также результирующий выходной символ.

6.1.3 УФС_ДАННЫЕ_СОСТОЯНИЕ.указание*

Данный примитив имеет локальное значение и должен обеспечивать соответствующий ответ на примитив УФС_ДАННЫЕ.запрос, означающий прием символа, определенного примитивом УФС_ДАННЫЕ.запрос, и готовность принять еще один символ.

6.1.3.1 Семантика примитива

УФС_ДАННЫЕ_СОСТОЯНИЕ.указание (передача_состояния)

Параметр передача_состояния должен использоваться для того, чтобы обозначить состояние завершения передачи.

6.1.3.2 Условия формирования

УФС будет посылать в УДС примитив УФС_ДАННЫЕ_СОСТОЯНИЕ.указание в ответ на каждый принятый примитив УФС_ДАННЫЕ.запрос. Назначением примитива УФС_ДАННЫЕ_СОСТОЯНИЕ.указание является синхронизация выдачи данных от УДС со скоростью обмена данными в физической среде.

6.1.3.3 Результат приема

Результат приема УДС данного примитива не определяется.

6.1.4 УФС_НЕДЕЙСТВИТЕЛЬНЫЙ.указание

Данный примитив формируется УФС и представляется УДС для указания того, что поток символов был выявлен как недействительный.

6.1.4.1 Семантика примитива

УФС_НЕДЕЙСТВИТЕЛЬНЫЙ.указание (УФС_Недействительный)

Параметр УФС_Недействительный будет указывать, что поток символов недействителен.

6.1.4.2 Условия формирования

УФС должен формировать данный примитив, как только он обнаружит режим линии Нет сигнала, Останов, Ведущая или Шум_Режим Линии. Кроме того, УФС должен формировать данный примитив для ситуаций ошибок на входе, обнаруженных УФС (например, ошибки буфера адаптации), если реализация не сообщает о них в виде символов нарушения в потоке символов примитива УФС_НЕДЕЙСТВИТЕЛЬНЫЙ.указание.

6.1.4.3 Результат приема

Результат приема УДС данного примитива не определяется.

* Данный примитив не используется в ИСО 9314 -2

6.2 Услуги УФС для ПФС

Настоящий подраздел определяет услуги, предоставляемые в интерфейсе между объектами УФС и ПФС физического уровня для того, чтобы разрешить УФС обмениваться потоком БВНИ кодовых битов с равнозначными объектами УФС. ПФС определяет дополнительные детали, касающиеся условий, которые порождают эти услуги, и действий ПФС после приема сформированных УФС примитивов.

Определяются следующие примитивы:

ПФС_ДАННЫЕ.запрос
ПФС_ДАННЫЕ.указание
ПФС_СИГНАЛ.указание

Описание каждого примитива включает определение информации, которая передается между объектами УФС и ПФС.

Реализация интерфейса от УФС к ПФС не определяется. Однако примерная реализация этого интерфейса представлена в качестве приложения к ИСО/МЭК 9314—3 на ПФС.

6.2.1 ПФС_ДАННЫЕ.запрос

Данный примитив определяет передачу данных в коде БВНИ от УФС к ПФС.

6.2.1.1 Семантика примитива

ПФС_ДАННЫЕ.запрос

(
ПФС_Запрос (код БВНИ)
)

Данные, передаваемые параметром ПФС_Запрос, должны быть непрерывным кодом БВНИ (т. е. каждое изменение полярности в параметре ПФС_Запрос обозначает код БВНИ «единица»).

6.2.1.2 Условия формирования

УФС непрерывно посылает ПФС текущую полярность кода БВНИ.

6.2.1.3 Результат приема

Результат приема ПФС данного примитива не определяется.

6.2.2 ПФС_ДАННЫЕ.указание

Данный примитив определяет передачу данных в коде БВНИ от ПФС к УФС.

6.2.2.1 Семантика примитива

ПФС_ДАННЫЕ.указание

(
ПФС_Указание (код БВНИ)
)

Данные, передаваемые параметром ПФС_Указание должны быть непрерывным кодом БВНИ (т. е. каждое изменение полярности в параметре ПФС_Указание обозначает код БВНИ «единица»).

6.2.2.2 Условия формирования

ПФС непрерывно посылает УФС текущую полярность кода БВНИ.

6.2.2.3 Результат приема

В нормальном режиме без шлейфа производится непрерывная выборка параметра ПФС_Указание с помощью восстановления синхронизации и функции приема УФС.

6.2.3 ПФС_СИГНАЛ. указание

Данный примитив формируется ПФС и представляется в УФС для того, чтобы указать на изменение в состоянии уровня оптического сигнала, принимаемого ПФС.

6.2.3.1 Семантика примитива

ПФС_СИГНАЛ. указание {
Обнаружение_Сигнала (состояние)
}

Параметр Обнаружение_Сигнала (состояние) должен указывать, что уровень входного оптического сигнала выше (состояние = включено) или ниже (состояние = выключено) порога обнаружения оптического сигнала оптическим приемником в ПФС.

6.2.3.2 Условия формирования

ПФС формирует данный примитив, как только он обнаруживает изменение в состоянии параметра Обнаружение_Сигнала.

6.2.3.3 Результат приема

Результатом приема данного примитива является, когда состояние = выключено, ввод состояния Нет сигнала_Режим Линии, и когда состояние = включено, разрешение на обнаружение других режимов линии.

6.3 Услуги УФС для ДИСП

Услуги, предоставляемые УФС, позволяют локальному объекту ДИСП управлять работой УФС. УФС должен выполнять запрашиваемые ДИСП услуги с приоритетом над любыми услугами, запрашиваемыми УДС. Дополнительные детали обеспечиваются в касающихся ДИСП условиях, которые формируют эти примитивы, и действиях ДИСП после приема сформированных ДИСП примитивов. Определены следующие примитивы:

ДИСП_УФС_РЕЖИМ ЛИНИИ. запрос

ДИСП_УФС_СОСТОЯНИЕ. указание

ДИСП_УФС_УПРАВЛЕНИЕ. запрос

Все примитивы, описываемые в данном подразделе, являются обязательными. Описание каждого примитива включает определенную информацию, которая передается между УФС и ДИСП.

действию режима линии и изменении состояния. Конкретные сообщаемые элементы определены в следующем подпункте.

6.3.2.1 Семантика примитива

ДИСП_УФС_СОСТОЯНИЕ. указание (сообщение_состояния)

Параметр сообщение_состояния должен быть одним из следующих (см. 7.3 в части описания режимов линии):

НЕТ СИГНАЛА_РЕЖИМ ЛИНИИ_ПОЛУЧЕН. Этот параметр должен представляться УФС, когда поступил параметр Нет сигнала_Режим Линии (НРЛ);

ОСТАНОВ_РЕЖИМ ЛИНИИ_ПОЛУЧЕН. Этот параметр должен представляться УФС, когда поступил параметр Останов_Режим Линии (ОРЛ);

ВЕДУЩАЯ_РЕЖИМ ЛИНИИ_ПОЛУЧЕН. Этот параметр должен представляться УФС, когда поступил параметр Ведущая_Режим Линии (ВРЛ);

ХОЛОСТОЙ ХОД_РЕЖИМ ЛИНИИ_ПОЛУЧЕН. Этот параметр должен представляться УФС, когда поступил параметр Холостой ход_Режим Линии (ХРЛ);

АКТИВНАЯ_РЕЖИМ ЛИНИИ_ПОЛУЧЕН. Этот параметр должен представляться УФС, когда поступил параметр Активная_Режим Линии (АРЛ);

ШУМ_РЕЖИМ ЛИНИИ_ПОЛУЧЕН. Этот параметр должен представляться УФС, когда поступил параметр Шум_Режим Линии (ШРЛ);

РЕЖИМ ЛИНИИ_НЕИЗВЕСТЕН. Этот параметр должен представляться УФС, когда любой из определенных режимов линии отсутствует и не были еще удовлетворены входные условия для нового режима линии. Также должно быть включено указание о самом последнем известном режиме линии.

6.3.2.2 Условия формирования

Данные примитивы должны формироваться УФС для сигнализации о наличии указанной ситуации.

6.3.2.3 Результат приема

Результат приема ДИСП данного примитива не определяется.

6.3.3 ДИСП_УФС_УПРАВЛЕНИЕ. запрос

Данный примитив имеет локальное значение и используется ДИСП для управления работой УФС.

6.3.3.1 Семантика примитива

ДИСП_УФС_УПРАВЛЕНИЕ. запрос (Управляющее_Действие, Запрошенное_Состояние)

Параметр `Управляющее_Действие` должен включать следующее: `Сброс`, `Представить Состояние`, `Начать_Шлейф`, `Аннулировать_Шлейф`.

Параметр `Запрошенное_Состояние` должен включать текущий режим линии. Если текущий режим линии неизвестен, параметр `РЕЖИМ ЛИНИИ НЕИЗВЕСТЕН` должен сообщаться вместе с самым последним известным режимом линии.

6.3.3.2 Условия формирования

Данный примитив формируется ДИСП для того, чтобы вынудить УФС предпринять действие, заданное параметром `Управляющее_Действие`.

6.3.3.3 Результат приема

Содержание параметра `Управляющее_Действие` должно определять воздействие на УФС следующим образом:

а) если параметром `Управляющее_Действие` является `Сброс`, в таком случае УФС должен, как минимум:

- 1) установить режим передачи в `ПЕРЕДАЧА_НЕТ СИГНАЛА`;
- 2) сбросить функцию буфера адаптации;
- 3) установить режим линии в `РЕЖИМ ЛИНИИ_НЕИЗВЕСТЕН`;
- 4) сбросить счетчики режимов линий;
- 5) сбросить функцию сглаживания;
- 6) сбросить функцию фильтра ретрансляции;

б) если параметром `Управляющее_Действие` является `Представить_Состояние`, то в этом случае УФС должен представить ДИСП состояние, как указано параметром `Запрашиваемое_Состояние`;

в) если параметром `Управляющее_Действие` является `Начать Шлейф`, то в этом случае УФС должен ввести режим шлейфа. Назначением данного режима является замыкание петли внутри объекта УФС в точке, настолько близкой к интерфейсу с ПФС, насколько это возможно, чтобы позволить локальную проверку станции. В этом режиме УФС должен возвращать символы, представляемые по интерфейсу `УФС_ДАнные` запрос, в интерфейс `УФС_ДАнные` указание. Эти символы могут быть изменены действиями фильтра ретрансляции (описание фильтра ретрансляции см. в 8.4). Находясь в режиме шлейфа, УФС должен представлять непрерывно кодовые биты нулей в коде БВНИ в интерфейс `ПФС_ДАнные` запрос. Требуется, чтобы используемый код БВНИ был таким, результатом которого является отсутствие выходного светового сигнала;

г) если параметром `Управляющее_Действие` является `Аннулировать_Шлейф`, то в этом случае УФС должен выйти из режима шлейфа.

7 СРЕДСТВА

7.1 Кодирование

7.1.1 Кодовый бит

Равные объекты физического уровня в кольце сообщаются посредством кодовых битов фиксированной длины. Кодовый бит является наименьшим элементарным компонентом сигнала, используемым физическим уровнем, где кодовый бит представляется переходом или отсутствием перехода уровня сигнала в физической среде.

7.1.2 Кодовая группа

Кодовая группа является последовательным рядом из пяти кодовых битов и используется для представления символа в физической среде. Безусловным в определении кодовой группы является установление границ кодовой группы физическим уровнем.

7.2 Набор символов

Равные объекты УЗД в кольце сообщаются с помощью набора символов фиксированной длины. Эти символы передаются по интерфейсу УДС_УФС посредством примитивов УФС_ДАНИЕ.запрос и УФС_ДАНИЕ.указание.

7.2.1 Символы режима линии

Эти три символа предназначены для использования в физической среде между передачами. Обнаружение любого из этих символов в кадре данных будет приоритетным и аварийно прервет любую текущую последовательность передачи данных.

7.2.1.1 Нет сигнала (*Q*)

Символ «Нет сигнала» указывает на отсутствие любых переходов уровня сигнала в физической среде.

7.2.1.2 Останов (*H*)

Символ «Останов» указывает управляющие последовательности (в виде режимов линии) или удаление символов нарушения кода из тракта следования символов, в то же время минимизируя любую составляющую постоянного тока из сигнала переменного тока, выданного в физическую среду.

7.2.1.3 Холостой ход (*I*)

Символ «Холостой ход» указывает на нормальное состояние физической среды между передачами. Он обеспечивает непрерывную комбинацию заполнения для установления и поддержания синхронизма тактовых импульсов.

7.2.2 Управляющие символы

7.2.2.1 Начальный ограничитель

Начальный ограничитель (НО) используется для очерчивания начальной границы последовательности передачи данных. Эта пе-

передача данных может начаться, когда физическая среда находится в состоянии холостого хода, или же она может последовать или получить преимущество относительно предыдущей передачи. Но уникален в том, что он может быть опознан независимо от ранее установленных границ символов. Следует заметить, что начальный ограничитель может встретиться в любой точке независимо от установленных ранее границ кодовой группы, как, например, в случае, когда новая передача получает приоритет по отношению к предыдущей передаче, таким образом аварийно прерывая ее.

УЗД является ответственным за сохранение должного использования начального ограничителя и упорядочения кодовых групп. Последовательное следование символа J , а затем K от УЗД к УФС должно быть использовано для внедрения начального ограничителя в физическую среду. Как указано в разделе 5, физический уровень будет представлять последовательность JK как единственным образом распознаваемую последовательность кодовых битов, которая не существует в любой другой разрешенной последовательности символа независимо от ранее установленных границ символа. Используя эту характерную особенность, приемные логические узлы физического уровня применяют поступающую последовательность JK для установления границ кодовой группы.

7.2.2.1.1 Первый символ НО (J)

Символ J является первым символом последовательной пары символов начального ограничителя.

7.2.2.1.2 Конечный символ НО¹ (K)

Символ K является вторым и последним символом последовательной пары символов начального ограничителя.

7.2.2.2 Конечный ограничитель

Конечный ограничитель (КО) (символ T) завершает все нормальные передачи данных. Символ T не является обязательно последним символом в последовательности передачи, поскольку за конечным ограничителем может следовать один или более символов индикатора управления. Однако конечные ограничители и индикаторы управления должны всегда формировать последовательность сбалансированных, т. е. четных по количеству пар символов. Когда не представлено ни один из индикаторов управления, эта последовательность состоит из пары символов T . Следует заметить, что конечный ограничитель не может быть распознан независимо от границ символа так, что правильное декодирование данной кодовой группы зависит от ранее установленного тактирования границ кодовой группы.

7.2.2.3 Индикаторы управления

Индикаторы управления определяют логические условия, свя-

занные с последовательностью передачи данных. Они могут быть независимо изменены ретранслирующей станцией без изменения нормальных данных в последовательности передачи. Последовательность символов конечного ограничителя и индикаторов управления всегда сбалансирована, т. е. она состоит из четных пар символов. Конечный ограничитель, сопровождаемый четным числом индикаторов управления, является сбалансированной последовательностью символов; однако конечный ограничитель, сопровождаемый четным числом индикаторов управления, балансируется добавлением заключающего конечного ограничителя. УЗД является ответственным за поддержание баланса индикаторов управления. Следует заметить, что правильное декодирование этих индикаторов управления зависит от ранее установленного тактирования кодовых групп и, таким образом, прозрачно для физического уровня.

7.2.2.3.1 Сброс (*R*)

Символ «Сброс» указывает на состояние логического нуля (сброс).

7.2.2.3.2 Установка (*S*)

Символ «Установка» указывает на состояние логической единицы (установка).

7.2.3 Символы данных (*O—F*)

Символ данных передает внутри последовательности передачи один квартет произвольных данных. Элементы 16 символов данных обозначаются шестнадцатиричными числами (*O—F*), а неопределенный член набора обозначается буквой *n*.

Использование символов данных произвольно там, где за любым символом данных может следовать любой другой символ данных. Символы данных не интерпретируются УФС. Успешное декодирование УФС этих кодовых групп зависит от правильного приема последовательности начального ограничителя, как было определено ранее.

7.2.4 Символ нарушения (*V*)

Символы нарушения определяют состояние физической среды, которое не соответствует любому другому символу в наборе символов. Символы нарушения не должны передаваться в физической среде. Прием символов нарушения может происходить от различных сбойных ситуаций или во время последовательности тактовой синхронизации кольца.

7.3. Режимы линии

Данный подраздел определяет режимы линии, которые устанавливаются и управляют состоянием физического канала связи. Эти

режимы линии создаются УФС по запросу ДИСП (с помощью примитива ДИСП_УФС_УПРАВЛЕНИЕ.запрос), обнаруживаются УФС и сообщаются в ДИСП (с помощью примитива ДИСП_УФС_СОСТОЯНИЕ.указание). Режимы линии представляют собой более долговременное состояние физического канала связи, чем то, которое представляется символом или парой символов. Обнаружение режима линии обеспечивается все время, но правильность не требуется гарантировать в течение периода захвата синхронизации или во время интервалов пропадания режима линии (см. 8.2.3). Заметим, что следующие далее определения режимов линии являются взаимно исключающими, но не исчерпывающими, т. е. существуют состояния линии, которые не удовлетворяют критериям любого из определенных режимов линий. В этом случае текущий режим линии неизвестен, что является отсутствием режима.

УФС должен сообщать ДИСП о любом изменении принятого режима линии с помощью примитива ДИСП_УФС_СОСТОЯНИЕ.указание.

УФС должен сообщать УДС примитив УФС_НЕДЕЙСТВИТЕЛЬНЫЙ.указание всякий раз, когда принятым режимом линии являются НРЛ, ВРЛ, ОРЛ или ШРЛ.

В любое время ДИСП должен быть способен определять текущий режим линии с помощью примитива ДИСП_УФС_УПРАВЛЕНИЕ.запрос. Если текущий режим линии неизвестен, то должен быть сообщен ДИСП параметр РЕЖИМ ЛИНИИ_НЕИЗВЕСТЕН вместе с самым недавним известным режимом линии.

7.3.1 Нет сигнала_Режим Линии (НРЛ)

Непрерывный поток символов «Нет сигнала» должен быть послан УФС для того, чтобы сигнализировать Нет сигнала_Режим Линии. Этот режим линии используется как часть процесса установления физического соединения. Он может также указывать на отсутствие физического соединения.

Нет сигнала_Режим Линии должен вводиться после потери параметра Обнаружение_Сигнала (включено) от ПФС или после приема 16 или 17 последовательных символов Q при Обнаружение_Сигнала (включено).

Выход из режима Нет сигнала_Режим Линии должен быть после приема любого символа, другого, чем символ Q, при Обнаружение_Сигнала (включено).

7.3.2 Ведущая_Режим Линии (ВРЛ)

Непрерывный поток попеременных символов «Останов» и «Нет сигнала» должен быть послан УФС для того, чтобы сигнализировать Ведущая_Режим Линии. Этот режим линии используется как часть процесса установления физического соединения.

Ведущая-Режим Линии должен вводиться после приема восьми или девяти последовательных пар символов HQ (или QH) при Обнаружение-Сигнала (включено).

Выход из режима Ведущая-Режим Линии должен быть после приема любой пары символов, другой, чем HQ (или QH), или потери Обнаружение-Сигнала (включено).

7.3.3 Останов-Режим Линии (ОРЛ)

Непрерывный поток символов «Останов» должен быть послан УФС для того, чтобы сигнализировать Останов-Режим Линии. Этот режим линии используется как часть процесса установления физического соединения.

Останов-Режим Линии должен вводиться после приема 16 или 17 последовательных символов H , при Обнаружение-Сигнала (включено).

Выход из режима Останов-Режим Линии должен быть после приема любого символа, другого, чем символ H , или потери Обнаружение-Сигнала (включено).

7.3.4 Холостой ход-Режим Линии (ХРЛ)

Непрерывный поток символов «Холостой ход» должен быть послан УФС для того, чтобы сигнализировать Холостой ход-Режим Линии. Этот режим линии используется для того, чтобы установить и поддерживать тактовую синхронизацию на выходном физическом канале связи. Этот режим линии используется двояко: как часть процесса установления физического соединения и во время обычной операции между последовательностями кадров данных УДС.

Холостой ход-Режим Линии должен вводиться после приема четырех или пяти последовательных символов I при Обнаружение-Сигнала (включено) (и установленном Обнаружение-Синхронизации, если это реализовано). Следует заметить, что этот поток может быть увеличен на число вплоть до 11 битов, если функция буфера адаптации выполнена перед функцией обнаружения режима линии и она удаляет максимально допустимое число битов (т. е. 20 битов максимально в сравнении с 9 битами минимально уравниваются 11 битами).

Выход из режима Холостой ход-Режим Линии должен быть после приема любого символа, другого, чем символ I , или потери Обнаружение-Сигнала (включено) (или сброшенном Обнаружение-Синхронизации, если это реализовано).

7.3.5 Активная-Режим Линии (АРЛ)

Когда УФС передает на выходной физический канал связи последовательность кадра данных УДС, это сигнализирует, что связанное физическое соединение в данной станции доступно [т. е., когда последовательность кадра данных УДС посылается или ретранслируется данной станцией при разрешенном режиме ПЕРЕ-

ДАЧА-ЗДУФС (см. 6.3.1)]. Будучи выявленным, Активная_Режим Линии указывает, что входной поток символов на физическом канале связи является последовательностью кадра данных УДС и что соседнее УФС имеет доступное связанное физическое соединение.

Активная_Режим Линии должен вводиться после приема пары символов *JK* на любой произвольной границе кодовых битов во входном БВН потоке при Обнаружение Сигнала (включено) (и установленном Обнаружение_Синхронизации, если это реализовано).

Выход из режима Активная_Режим Линии должен быть после приема любого символа, другого, чем *I*, *n*, *R*, *S* или *T*, или потери Обнаружение_Сигнала (включено) (или сброшенном Обнаружение_Синхронизации, если это реализовано), или при входе в Холодной ход_Режим Линии, Прием *JK* при нахождении в режиме АРЛ (на любой произвольной границе битов) может вызвать выход из режима АРЛ (и последующий повторный вход в режим АРЛ), но это не требуется.

7.3.6 Шум_Режим Линии (ШРЛ)

УФС не должен передавать поток символов, который может вызвать то, что Шум_Режим Линии будет обнаружен соседним УФС. Будучи выявленным, Шум_Режим Линии указывает, что входной физический канал связи имеет шумы и что, если режим ШРЛ сохраняется, связанное физическое соединение неисправно.

Шум_Режим Линии должен вводиться после того, как произойдет 16 или 17 возможных случаев шума без соответствия критериям входа в другой режим линии. Возможные случаи шума должны включать декодирование символов *Q*, *H*, *J*, *K* или *V* (или пары символов, содержащей по крайней мере один символ *Q*, *H*, *J*, *K* или *V*) при Обнаружение_Сигнала (включено). Реализация может также дополнительно считать возможными случаями шума:

а) ошибку в буфере адаптации при Обнаружение_Сигнала (включено);

б) декодирование смешанной пары символов (управление и данные) при Обнаружение_Сигнала (включено);

в) декодирование символов *n*, *R*, *S* или *T* (или пары символов, содержащей по крайней мере один символ *n*, *R*, *S* или *T*) при Обнаружение_Сигнала (включено) (и установленном Обнаружение_Синхронизации, если это реализовано), когда текущий (или последний известный) режим линии не является режимом ХРЛ или АРЛ;

г) если сигнал Обнаружение_Синхронизации реализован, декодирование символов *I*, *n*, *R*, *S* или *T* (или пары символов, содержащей *JK* или по крайней мере один символ *I*, *n*, *R*, *S* или *T*) при Об-

нарушение_Сигнала (включено), но не установленном Обнаружение_Синхронизации.

Описание Обнаружение_Сигнала и Обнаружение_Синхронизации — соответственно в 6.2.3 и 8.2.3.

Счетчик возможных случаев шума должен сбрасываться в нуль всякий раз, когда критерии введения или продолжения другого режима линии удовлетворяются.

Выход из режима Шум_Режим Линии должен быть после удовлетворения критериев на введение другого режима линии. Если критерии для режима ШРЛ и другого режима существуют одновременно, то другой режим линии должен иметь преимущество.

8 ФУНКЦИОНИРОВАНИЕ

8.1 Обзор кодирования

Успешное функционирование системы с последовательной передачей на основной полосе частот такой, как ВОРИПД, требует применения кодирования для объединения функций передачи данных и тактовых импульсов. Восстановление данных из этого потока кодовых битов требует регенерации информации тактовой синхронизации, которая включена в поток кодовых битов. Вся информация передается в интерфейсе посредством присутствия перехода уровня сигнала или отсутствия перехода уровня сигнала в физической среде интерфейса. Минимальный интервал времени между возможными переходами уровня сигнала в физической среде интерфейса определен как элемент кодового бита. В идеале каждый переход уровня сигнала или отсутствие перехода уровня сигнала представляет полезную порцию данных. Однако практически это не осуществимо, поскольку протяженные серии битов, представляемых отсутствием перехода уровня сигнала, не содержат бы достаточной информации для регенерации тактовых импульсов синхронизации. Кроме того, для высокоскоростной последовательной передачи желательно, чтобы баланс составляющей постоянного тока поддерживался в степени, возможной для облегчения проектирования компонентов и схем интерфейса.

Управление физической средой ВОРИПД использует двойную встроенную структуру кодирования так, чтобы достичь этих характеристик. Результирующий последовательный поток кодовых битов, как он видится в передающей физической среде, содержит по крайней мере два перехода уровня сигнала на каждый передаваемый символ и является, таким образом, самосинхронизирующимся, имеет максимально три последовательных нулевых элемента кода и является, таким образом, устанавливающим границу на хо-

ду, а также даст максимальное отклонение на $\pm 10\%$ от номинала интегральной составляющей постоянного тока.

Первым уровнем кодирования, выполняемым УФС, является преобразование символов из УДС в кодированные кодовые биты БВН. Вторым уровнем кодирования, выполняемым УФС, состоит в преобразовании кодовых битов БВН в кодовые биты БВНИ. Для входящего потока импульсов кодовые биты БВНИ должны первоначально декодироваться в кодовые биты БВН, а затем декодироваться в шестнадцатиричные символы для использования в УДС.

Вся информация в ВОРИПД пересылается в виде последовательности кодовых групп, каждая из которых содержит определенную последовательность из пяти кодовых битов. Передаваемая последовательность этих кодовых групп определяется УДС. Интерфейс между УДС и УФС использует символы для передачи логического содержания. УДС обеспечивает, чтобы последовательность символов, посланная в УФС для кодирования и передачи в физическую среду, была достоверной и соответствовала правилам организации последовательностей символов, как это далее определено в настоящем стандарте.

8.1.1 Организация последовательностей символов

УДС передает УФС информацию с помощью непрерывного потока или последовательности символов. Символ является наименьшим элементарным объектом передачи сигнала, используемым УДС.

Символы используются для передачи трех типов информации:

- режимов линии таких, как Нет сигнала. Режим Линии или Останов. Режим Линии;
- управляющих символов, используемых вместе с начальным ограничителем, конечным ограничителем или последовательностями индикаторов управления;
- символов данных, которые являются наименьшими элементарными группировками данных, используемыми УДС, и в которых четыре бита данных образуют «квартет данных».

8.1.2 Символ/кодирование БВНИ

Каждый символ, передаваемый между УДС и УФС, описывает определенную последовательность из пяти кодовых битов, называемую кодовой группой, подлежащей передаче.

ВОРИПД должен использовать встроенный код групповой передачи, в котором фиксированная последовательность или группа из четырех битов данных или управляющий символ кодируется в фиксированную последовательность или группу из пяти кодовых битов. Группа из N кодовых битов называется «кодовая группа». Частота синхронизации символов составляет одну пятую основной ча-

стоты, как определено в 8.2.7. УФС принимает из УДС или представляет в УДС символ один раз за каждый символичный интервал. Символичный интервал является пятикратным интервалом элемента кодового бита. Каждый символ, является ли он квартетом данных, режимом линии или управляющим символом, кодируется УФС в группу из пяти кодовых битов БВН, которые в свою очередь кодируются в последовательность из пяти кодовых битов БВНИ для передачи по физической среде.

Точное назначение последовательностей из пяти кодовых битов определено в таблице 1. Правила использования этих символов и присвоенные этим символам значения определены в разделе 7.

Таблица 1 определяет недействительные кодовые группы, которые не должны передаваться в физическую среду, поскольку они вызывают неприемлемую составляющую постоянного тока в сигнале переменного тока или они вызывают неприемлемое количество последовательных нулей в физической среде. УФС должен указывать УДС на прием недействительной кодовой группы как символа нарушения (V).

8.2 Общая организация

Функциональная организация УФС ВОРИПД показана на рисунке 2. Функциональная организация, описываемая в данном подразделе, является примерной.

8.2.1 Функция кодирования

Функция кодирования УФС является ответственной за кодирование символов в БВН кодовые биты, как приказано ДИСП или посредством УФС_ДАНЫЕ.запрос. Каждый символ кодируется в особую пятибитовую кодовую группу для доставки к функции передачи. Кодовая группа представляется функции передачи последовательно в виде непрерывного последовательного потока кодовых битов БВН. Местный генератор фиксированной частоты используется для синхронизации символов от УДС и кодовых битов для функции передачи.

Функция кодирования УФС устанавливается ДИСП в различные режимы передачи с помощью ДИСП_УФС_РЕЖИМ ЛИНИИ.запрос.

Когда функция кодирования установлена в любой из режимов передачи, другой, чем ПЕРЕДАЧА_ЗДУФС, эта функция кодирования должна отвергать УФС_ДАНЫЕ.запрос и непрерывно кодировать символы, заданные режимом передачи.

8.2.2 Функция передачи

Функция передачи должна кодировать последовательный поток БВН кодовых битов от функции кодирования в эквивалентный по-

ток импульсов БВНИ для представления в ПФС. Приложение к ИСО/МЭК 9314—3 дает примерное представление интерфейса.

8.2.3 Функция приема

Функция приема является ответственной за декодирование потока электрических импульсов БВНИ от ПФС в эквивалентный поток импульсов БВН для представления другим функциям внутри УФС. Приложение к ИСО/МЭК 9314—3 дает примерное представление интерфейса.

Данная функция должна также выделять синхриимпульсы на частоте кодовых битов (125 МГц) из входящего потока импульсов. Для этой цели может быть использована схема с захватом по фазе. Эти синхриимпульсы, называемые синхриимпульсами, восстановленными приемником (СИНХПР), используются для тактирования границ поступающих элементов кодовых битов во время режимов Холостой ход и Активная-Режим Линии и могут также быть использованы для синхронизации при определении режимов Останов и Ведущая-Режим Линии. В качестве альтернатив могут быть использованы другие методы синхронизации при обнаружении режимов Останов и Ведущая-Режим Линии. Функция восстановления СИНХПР может также обеспечивать необязательный сигнал Обнаружение-Синхронизации, который, если он выдается, указывает, что сигналы СИНХПР успешно согласованы по частоте и фазе с поступающим потоком кодовых битов БВНИ. Если он реализован, сигнал Обнаружение-Синхронизации используется функцией обнаружения режима линии. Время получения сигналов СИНХПР ограничивается временами обнаружения режима линии, указанными в 8.2.6.

8.2.4 Функция буфера адаптации

Синхриимпульсы, восстановленные приемником (СИНХПР), используются для восстановления информации о распределении временных интервалов из поступающего последовательного потока битов. Они привязаны по частоте и фазе к местному генератору фиксированной частоты функции передачи предыдущей излучающей поток станции. Исходящий последовательный поток битов синхронизируется местным генератором фиксированной частоты. Разница между частотой входящих битов и частотой исходящих битов равняется не более 0,01 % номинальной частоты. Частота на входе может быть либо ниже, либо выше частоты на выходе, давая в результате избыток или недостаток битов, если не будет введена какая-либо компенсация.

Буфер адаптации используется в каждой станции для компенсации разницы в частотах. Чтобы учитывать биты, которые могли бы быть потеряны, если частота на выходе меньше частоты на вхо-

де, объект УДС, который формирует кадр, вводит по крайней мере 16 символов «Холостой ход» прежде, чем будет передаваться каждый кадр. Работа буфера адаптации в последующих ретранслирующих станциях может менять длину набора символов «Холостой ход», как здесь описано. Буфер адаптации по функционированию подобен памяти типа «первым вошел — первым вышел», которая заполняется наполовину прежде, чем биты удаляются. Входной синхронизацией для функции буфера адаптации являются сигналы СИНХПР. Выходной синхронизацией для функции буфера адаптации являются синхронимпульсы местного генератора фиксированной частоты (МЕСТНАЯ СИНХРОНИЗАЦИЯ).

Минимально требуемая адаптация должна составлять $\pm 4,5$ кодового бита. Требуемая адаптация вычисляется следующим образом: 9000 символов равны 45000 кодовых битов. При допуске на частоту синхронизации 0,005 % максимальная разница частот сигналов СИНХПР и МЕСТНАЯ СИНХРОНИЗАЦИЯ составляет 0,01 %. Вычисленные 0,01 % 45000 кодовых битов составляют 4,5 кодового бита.

Хотя на рисунке 2 показано, что функция буфера адаптации предшествует функции декодирования, допускаются любые реализации, которые удовлетворяют следующим правилам:

а) когда вводится режим Активная Режим Линии после режима Холостой ход-Режим Линии и оба сигнала СИНХПР и МЕСТНАЯ СИНХРОНИЗАЦИЯ находятся в допуске, то начальная пара символов JK и последующий примыкающий поток символов УФС_ДАННЫЕ, указание должны воспроизводиться из входного потока битов БВН, используя начало отсчета для формирования кадра символов, обеспеченное набором кодовых битов символов JK, без введения, удаления или модификации любых символов, пока не произойдет одно из следующих событий:

1) по крайней мере 9000 символов УФС_ДАННЫЕ, указание были представлены с момента последнего вхождения в режим Ведущая-Режим Линии [см. правило б)];

2) от 9 до 20 (в зависимости от реализации) последовательных кодовых битов единицы были приняты во входном потоке битов БВН независимо от начала отсчета для формирования кадра символов [см. правила в) и г)];

3) ни одного или до девяти кодовых битов (в зависимости от различия между новой и предыдущей границами формирования кадра) предшествовало обнаружению начала другого набора кодовых битов символов JK на любой произвольной границе во входном потоке битов БВН [см. правило д)];

4) примитивом УФС_ДАННЫЕ, указание представлен символ,

который вызывает выход из режима Активная-Режим Линии [см. правило е)].

Примечание. Если функции фильтра ретрансляции и сглаживателя реализованы до формирования УФС_ДААННЫЕ, указание, их работа может также модифицировать содержание УФС_ДААННЫЕ, указание относительно того, которое представлено входным потоком БВН;

б) когда режим Активная-Режим Линии и состояние ошибки существуют в местной или предыдущей станции [т. е., если либо сигналы СИНХПР или МЕСТНАЯ СИНХРОНИЗАЦИЯ находятся вне допуска, либо после представления 9000 последовательных символов УФС_ДААННЫЕ, указание не достигнута ситуация а(2)], может произойти ошибка в буфере адаптации, после которой символы УФС_ДААННЫЕ, указание могут быть введены, удалены или модифицированы во входном потоке битов БВН. Все ошибки в буфере адаптации в режиме Активная-Режим Линии, должны сообщаться ДИСП так же, как они передаются УДС в одном из следующих видов:

1) примитивом УФС_ДААННЫЕ, указание с параметром в виде символа нарушения (V);

2) примитивом УФС_НЕДЕЙСТВИТЕЛЬНЫЙ, указание.

Символ нарушения предпочтительнее примитива УФС_НЕДЕЙСТВИТЕЛЬНЫЙ, указание для того, чтобы позволить остаться незаблокированным датчику времени ДДП* в УДС. Также, используя символ нарушения, поток символов УФС_ДААННЫЕ, указание может применяться непосредственно как поток символов УФС_ДААННЫЕ, запрос, когда он ретранслируется в определенных конфигурациях станции (например, во вторичном логическом кольце без второго УДС в станции); тогда как в противном случае потребовалась бы дополнительная логика для объединения примитивов УФС_НЕДЕЙСТВИТЕЛЬНЫЙ, указание и УФС_ДААННЫЕ, указание для обеспечения представления символа нарушения с соответствующим примитивом УФС_ДААННЫЕ, запрос;

в) после приема десяти последовательных кодовых битов единицы во входном потоке битов БВН реализация может вводить или удалять кодовые биты единицы в принятом потоке битов БВН, не вызывая ошибки в буфере адаптации при условии, что результирующий поток битов содержит по крайней мере девять кодовых битов единицы. Это гарантирует по крайней мере один символ «Холостой ход» в результирующем потоке символов независимо от границы символа;

г) после приема 20 последовательных кодовых битов единицы во входном потоке битов БВН реализация должна быть способной

* ДДП — Датчик времени Достоверности Передача (см ИСО 9314—2).

вводить (удалять) биты холостого хода без ошибок в буфере адаптации так долго, как будут продолжаться приниматься кодовые биты единиц. Результирующий поток битов должен содержать по крайней мере девять кодовых битов единицы;

д) пока длится режим Активная_Режим Линии, если получен во входном потоке битов БВН другой набор кодовых битов символов *JK* на любой произвольной границе, то может быть введено или удалено до четырех кодовых битов (девять кодовых битов для реализации с байтовой структурой), предшествующих примитиву УФС_ДААННЫЕ указание с парой символов (*JK*). Не требуется, чтобы был выход из режима Активная_Режим Линии, следовательно, требование наличия по крайней мере 9000 раз примитивов УФС_ДААННЫЕ указание прежде, чем разрешается ошибка в буфере адаптации, вычислено от первоначального вхождения в режим Активная_Режим Линии.

Если вставляются дополнительные символы, то дополнительные биты для этих символов должны быть либо кодовыми битами единиц, либо должны представлять дублирование принятого потока кодовых битов, включая по возможности от одного до девяти начальных битов пары символов *JK*. Если реализация способна дублировать более четырех начальных битов пары символов *JK* (и, таким образом, дублировать символ *J*), тогда либо функция декодирования, либо функция фильтра ретрансляции данной реализации должны интерпретировать символ *J*, за которым не следует символ *K*, либо как символ «Холостой ход», либо как нарушение кодирования.

Удаленные данные должны быть только теми кодовыми битами, которые находятся между новыми и предыдущими границами формирования кадра, исключая, когда иное допускается правилом а);

е) если отсутствуют режимы Активная или Холостой ход_Режим Линии, поток символов УФС_ДААННЫЕ указание может быть изменен относительно входного потока битов БВН, однако после выхода из режима Активная_Режим Линии по крайней мере первые четыре последовательных недействительных символа (т. е. ни символы «Холостой ход», ни пара символов *JK*) должны пройти как недействительные символы. Впоследствии символы «Холостой ход» могут быть генерированы, но ложные пары символов *JK* не должны генерироваться. Могут произойти ошибки в буфере адаптации, но необходимо их распознавание только в той степени, чтобы они способствовали обнаружению режима Шум_Режим Линии.

8.2.5 Функция декодирования

Функция декодирования принимает от функции буфера адапта-

ции последовательный поток кодовых битов БВН, синхронизированный с сигналом МЕСТНАЯ СИНХРОНИЗАЦИЯ. Функция декодирования должна устанавливать границы символа (или границы байта для реализаций с байтовой структурой), поддерживать синхронизацию с тактовой частотой символов так, как это соответствует реализации, и декодировать входящий поток импульсов БВН в непрерывный поток символов для представления его в УДС.

Хотя это специально не требуется, видится, что большинство реализаций УДС будут требовать сигнал синхронизации от УФС один раз на каждый такт символа (или байта) в целях стробирования символов для УФС или от УФС и для работы логики УДС. Для правильной работы УДС может потребоваться, чтобы эта синхронизация была постоянной и непрерываемой. Следует заметить, что повторное установление новых границ кодовой группы может быть необходимым по причине распознавания новой последовательности символов *JK* начального ограничителя. Практически функция декодирования УФС имеет возможность ввести задержку на 0, 1, 2, 3 или 4 кодовых бита (или задержку от 0 до 9 кодовых битов для реализаций с байтовой структурой) в последовательный поток импульсов так, чтобы позволить синхримпульсам поддерживать постоянную фазу.

Если при повторной установке границ кодовой группы функция декодирования добавляет кодовые биты или удаляет их из потока кодовых битов, то общее воздействие функции буфера адаптации и функции декодирования должно соответствовать правилам для функции буфера адаптации согласно 8.2.4.

8.2.6 Функция обнаружения режима линии

Функция обнаружения режима линии используется для установления режима линии во входном физическом канале связи. Режимы линии представляют более долговременное состояние физического канала связи, чем это представляется символом или парой символов (см. 7.3 для определения режимов линии). Функция обнаружения режима линии тоже использует примитив ПФС.СИГНАЛ.указание так же, как дополнительные сигналы от функции приема (Обнаружение_Синхронизации) и ошибки в буфере адаптации для того, чтобы определить текущий режим линии. Данная функция сигнализирует локальному объекту УДС (с помощью примитива УФС.НЕДЕЙСТВИТЕЛЬНЫЙ.указание), когда поток символов был выявлен как недействительный, и локальному объекту ДИСП (с помощью примитива ДИСП.УФС_СОСТОЯНИЕ.указание) о любых изменениях относительно обнаруженного режима линии.

Интервал начального обнаружения режима линии начинается,

когда оба последовательных потока параметров Сигнал_Обнаружение (включено) и ПФС_Указание (код БВНИ), соответствующие критериям для ввода или поддержания режимов линии Останов, Ведущая, Холостой ход или Активная_Режим Линии, получены от ПФС, и продолжается до тех пор, пока сообщенный в ДИСП режим линии правильно укажет режим последовательного потока данных, получаемого от ПФС. Этот интервал не должен превышать максимальное время захвата УФС (ВЗ_Макс). Допустимое значение ВЗ_Макс составляет 100 мкс. В течение этого интервала в ДИСП должны быть сообщены параметр РЕЖИМ ЛИНИИ_НЕИЗВЕСТЕН или сигнал Шум_Режим Линии (см. 7.3). Максимальное время захвата сигнала (З_Макс)*, используемое объектами УДС и ДИСП, является суммой: ВЗ_Макс плюс максимальное время захвата ПФС (ПЗ_Макс)**.

После начального обнаружения режима линии правильный режим линии может изменяться или быть временно потерян. Потеря правильного режима линии является результатом внутренних условий в принимающем объекте УФС (например, потери сигнала синхронизации СИНХПР или ошибок в буфере адаптации), тогда как изменения режима линии являются результатом изменений за пределами принимающего объекта УФС (например, изменение в передаваемом режиме линии или в режиме ПФС). После начального обнаружения режима линии при любом соответствующем изменении или потере режима линии, получаемого от ПФС, время повторного установления правильного режима линии не должно превышать максимальное время изменения режима линии (РЛ_Макс). Допустимое значение РЛ_Макс составляет 15 мкс. В течение этого времени в ДИСП должны быть сообщены параметр РЕЖИМ ЛИНИИ_НЕИЗВЕСТЕН или Шум_Режим Линии (см. 7.3).

Следует заметить, что обнаружение режимов Холостой ход и Активная_Режим Линии (и дополнительно режимов Останов и Ведущая_Режим Линии) требует сигнала синхронизации СИНХПР. Следовательно, время захвата сигнала СИНХПР в реализации ограничивается критериями времени ВЗ_Макс или РЛ_Макс, или обоих. Если реализации требуется сигнал СИНХПР для обнаружения режима Останов или Ведущая_Режим Линии, то время захвата на этих наборах символов (ОРЛ или ВРЛ) должно быть меньше, чем время ВЗ_Макс. В противном случае последующее переключение из режима Останов или Ведущая_Режим Линии в режим Холостой ход или Активная_Режим Линии требует захвата сигнала СИНХПР на наборах символов (ХРЛ или АРЛ) менее чем за время РЛ_Макс.

* З_Макс см. ИСО 9314-2

** ПЗ_Макс см. ИСО/МЭК 9314-3.

8.2.7 Местная синхронизация

Местная синхронизация применяется для установления опорной частоты, используемой различными функциями УФС. Эта частота синхронизации должна быть получена от генератора фиксированной частоты, который может быть местным внутри реализации УФС или внешним в пределах станции. Характеристики местной синхронизации должны быть следующими:

- а) базовая частота генератора фиксированной частоты 125 МГц $\pm 0,005\%$ (50 миллионов долей);
- б) дрожание фазы (свыше 20 кГц) $< \pm 8^\circ$ ($\pm 0,14$ рад);
- в) содержание гармоник (свыше 125,02 МГц) < -20 дБ;
- г) номинальный период элемента кодового бита 8,0 нс;
- д) номинальный период символа 40,0 нс.

8.3 Функция сглаживания

Каждое УФС должно обрабатывать поток символов, применяя функцию сглаживания. Эта функция компенсирует возможность того, что многократные действия буфера адаптации УФС удаляют символы из одной и той же преамбулы. Неограниченное сжатие преамбулы может привести в результате к потере кадров. Ограничения из проектирование ВОРИПД включают следующее:

- а) не требуется, чтобы буфер адаптации повторно центрировал преамбулы, которые короче четырех символов;
- б) не требуется, чтобы УДС ретранслировало кадры с преамбулами, которые короче двух символов;
- в) не требуется, чтобы УДС копировало кадры с преамбулами, которые короче 12 символов.

Функция сглаживания поглощает избыточные символы из более длинных преамбул и перераспределяет их в более короткие преамбулы. Это существенно снижает различия размеров преамбул в течение длинных пакетов кадров.

Функция сглаживания должна быть способной вставлять дополнительные символы преамбулы в ретранслируемые преамбулы, которые короче 14 символов. Эта способность сглаживания должна быть использована путем стирания избыточных символов из преамбул, которые длиннее 14 символов. Способность сглаживания на пороге 14 символов, называемая V_{x_Max} , должна составлять по крайней мере 2 символа.

В станциях, УДС которых требует 11 или 12 символов преамбулы, чтобы правильно скопировать кадры, функция сглаживания должна также быть способной вставлять дополнительные символы преамбулы в те преамбулы, которые короче 12 символов. Эта способность сглаживания должна быть использована путем стирания

избыточных символов из преамбул, которые длиннее 12 символов. Дополнительная способность сглаживания (вне Вх_Макс) на пороге 12 символов, называемая Нж_Макс, должна составлять для таких станций по крайней мере два символа или же ни одного символа.

Суммарная способность сглаживания на этих порогах для станции определяется как Вх_Макс плюс Нж_Макс. Средство сглаживания Вх_Макс должно располагаться где-то за функцией буфера адаптации в каждом тракте ретрансляции через станцию. Если УДС, требующее девяти или более символов преамбулы для того, чтобы правильно копировать кадры, размещено в тракте ретрансляции, то суммарное требуемое средство сглаживания должно быть расположено между функцией буфера адаптации и приемником УДС в данном тракте.

Функция сглаживания должна быть способной восстанавливать дополнительный интервал от удаленных неполных кадров. Этот интервал может быть восстановлен путём стирания символов кадра или замещения их символами холостого хода. Кроме того, функция сглаживания может по выбору восстанавливать интервал от других неполных кадров при условии, что не будут потеряны ошибки формата. Ошибка формата не теряется, если она либо вычислена в УФС и сообщена в ДИСП, либо правильно продвинута к следующему УДС или функции фильтра ретрансляции. После маркера или неполного кадра функция сглаживания может по выбору удалить избыточные символы из преамбулы, которая длиннее четырех символов.

Если функция сглаживания реализована до средства обнаружения режима линии, то она не должна выполнять следующее:

- а) вызывать неправильное обнаружение режима ХРЛ в результате введения символов «Холостой ход», когда линия не находится в режимах ХРЛ или АРЛ;
- б) предотвращать правильное обнаружение режимов НРЛ, ОРЛ, ВРЛ, ШРЛ, или РЛН* в результате удаления символов, которые потенциально являются случаем шума.

При условии, что в отсутствие шума преамбула состоит из символов «Холостой ход», возможно смягчить некоторые ограничения на обработку преамбулы с минимальным влиянием на надежность. Характерно, что во время обработки преамбулы функции сглаживания не требуется:

- а) вводить символы «Холостой ход» в преамбулу, за исключением того, когда приняты последовательных символа «Холостой ход»;

* РЛН — Режим Линии Неизвестен.

б) стирать из преамбулы символы, не относящиеся к символам «Холостой ход».

8.3.1 Конечный автомат сглаживания

На рисунке 3 показано действие сглаживателя, выраженное в виде диаграммы состояний. В этой диаграмме состояния изображены вертикальными линиями, а изменения состояний — горизонтальными стрелками с указанием над линией события или условия, вызывающего переключение, и какого-либо действия — под линией.

Данный конечный автомат определяет работу функции сглаживания, реализованной непосредственно перед интерфейсом УФС_ДААННЫЕ указание. Допускается любая реализация, которая способна к взаимодействию с данным конечным автоматом состояний, если в противном случае не запрещается настоящим стандартом.

Конечный автомат использует следующие переменные и параметры:

Вх_Макс — максимальная способность сглаживания (в символах) при пороге преамбулы в 14 символов;

Вх_Тек — текущая протяженность сглаживания (в символах) при пороге преамбулы в 14 символов. Станциям с байтовой организацией допускается подсчитывать пары символов, а не отдельные символы (т. е. нечетные символы могут игнорироваться);

Нж_Макс — максимальная способность сглаживания (в символах) при пороге преамбулы в 12 символов;

Нж_Тек — текущая протяженность сглаживания (в символах) при пороге преамбулы в 12 символов. Станциям с байтовой организацией допускается подсчитывать пары символов, а не отдельные символы (т. е. нечетные символы могут игнорироваться);

Вых_Тек — количество выходных символов в текущем состоянии. Станциям с байтовой организацией допускается подсчитывать пары символов, а не символы (т. е. нечетные символы могут игнорироваться);

З_Фл — указывает, что текущий кадр данных не может удаляться.

Реализации должно быть разрешено поддерживать ее счетчики и регулировать протяженность сглаживания и длину преамбулы квантованными блоками битов, символов или байтов (пар символов). Это подразумевает соответствующие ограничения на буфер адаптации, т. е. шаг квантования буфера адаптации не должен быть больше, чем максимально допустимый шаг квантования сглаживателя (один байт).

8.3.1.1 Состояние СГ0:Пreamбула (ПА)*

В этом состоянии функция сглаживания обрабатывает символы преамбулы. Сглаживатель производит сокращение, когда обрабатываются избыточные, сверх порога, символы преамбулы. Счетчик Вых_Тек подсчитывает количество символов преамбулы для сравнения с порогом. Для возможности взаимодействия не требуется, чтобы сглаживатель удалял символы в правильной последовательности, описываемой посредством процесса ПА_Операции, и не удалял символы, не являющиеся символами «Холостой ход», при условии, что счетчики являются точными при выходе из состояния ПА. Если сглаживатель производит сокращение на пороге 12 символов, то допускается, но не требуется, во время этой же преамбулы также производить сокращение на пороге 14 символов.

СГ(01):Начало СБД. Когда в качестве входного сигнала обнаружена пара символов начального ограничителя (JK), должен быть выполнен процесс Начало_Операции и должен произойти переход в состояние СГ1. Процесс Начало_Операции пытается расширить короткие преамбулы, вставляя символы «Холостой ход» с соответствующим расширением сглаживателя. Реализация с символьной структурой допускается запускать данный переход, когда получен символ J, но не в том случае, когда символ J дублируется внутренне [см. 8.2.4, правило д)]. Реализация может использовать любую величину порога между 4 и 14 символами, когда процесс Начало_Операции вызывается после маркера или неполных СБД (удаленные СБД или ошибка формата).

8.3.1.2 СГ1:Сервисный_Блок_Данных (СБД)

В данном состоянии функция сглаживания обрабатывает символы СБД (кадр или маркер). Выходными сигналами сглаживателя в данном состоянии являются все входные символы. З_Фл должен быть установлен при первом же появлении символа, не относящегося к данным. Счетчик Вых_Тек должен подсчитывать количество выходных символов СБД для обеспечения того, чтобы процесс Конец_Операции не удалял символы перед началом СБД.

СГ(10):Конец СБД. Переход в состояние СГ0 должен произойти, когда символ «Холостой ход» (I) обнаружен как входной сигнал. Если З_Фл не установлен, указывая на удаленные СБД, то процесс Конец_Операции должен быть выполнен для того, чтобы восстановить интервал, удаляя выходные символы предыдущего СБД и производя сокращение сглаживателя или замещая их символами «Холостой ход» без сокращения сглаживателя. Реализация с байтовой структурой должна запускать данный переход, когда символ «Холостой ход» обнаружен в качестве первого символа па-

* СГ — Сглаживатель.

ры символов, и она по выбору может запускать данный переход после того, как символ «Холостой ход» обработан в качестве второго символа пары символов. Реализация может запускать данный переход при других входных условиях, которые приводят к окончанию СБД (например, ошибки формата или конец поля СК*) при условии, что процесс *Конец_Операции* не потеряет завершенные СБД или ошибки формата.

8.4 Фильтр ретрансляции

Определенные конфигурации станций требуют, чтобы УФС был способен ретранслировать поток символов УФС_ДААННЫЕ, указание, полученный на входном физическом канале связи, непосредственно как поток символов УФС_ДААННЫЕ, запрос на выходной физический канал связи без вмешательства объекта УДС (например, на вторичном логическом кольце без второго УДС в станции). В данной ситуации функция фильтра ретрансляции требуется где-то после обнаружения режима линии в тракте ретрансляции между входным физическим каналом связи и выходным физическим каналом связи.

Функция фильтра ретрансляции препятствует распространению нарушений кода и неправильных режимов линии от входного канала связи на выходной канал связи, позволяя при этом распространение потерянных кадров, так что они могут быть правильно подсчитаны следующим объектом УДС в логическом кольце. Хотя данная функция не требуется, когда конфигурация станции включает объект УДС в логическое кольцо, она все же может быть реализована линейно с объектом УДС без воздействия на правильную работу кольца.

На рисунке 4 показан фильтр ретрансляции, выраженный в виде диаграммы состояний. В этой диаграмме состояния изображены вертикальными линиями, а изменения состояний — горизонтальными стрелками с указанием над линией события или условия, вызывающего переключение, и какого-либо действия — под линией.

Фильтр ретрансляции должен изменять поток символов по следующим правилам:

а) вслед за символом *I* все последующие символы изменяются на символы *I* до тех пор, пока не считан другой символ *I* или символ *J*;

б)** если символ, идущий сразу вслед за символом *I*, не является символом *K*, то реализация, у которой буфер адаптации и функ-

* СК — Состояние Кадра данных (см. ИСО 9314—2).

** Данный подраздел является предполагаемым предметом для будущего изменения, требующего, чтобы УФС интерпретировал как символ нарушения полученный символ *I*, за которым не следует символ *K*.

ция декодирования могут создавать дублирующие символы *J* (см. 8.2.4), должна интерпретировать символ *J* (за которым не следует символ *K*) как символ *V* (т. е. изменить символ *J* на символ *I* или *H* в зависимости от текущего режима). Другим реализациям допускается ретранслировать символ *J* либо интерпретировать символ *J* или следующий символ (не символ *K*) как символ *V*;

в) если за последовательностью символов *JK* следует другой символ *K*, любой один из возможных символов *H* или *V*, либо символ *Q*, то этот символ изменяется на символ *H*. Следующие три символа также изменяются на символы *H* до тех пор, пока не будет считан символ *J* или *I*. После четвертого выходного символа *H* все последующие символы изменяются на символы *I* до тех пор, пока не будет считан символ *J* или *I*. Следует заметить, что данное правило облегчает правильное считывание испорченных кадров следующим УДС в логическом кольце.

Для реализаций УФС с байтовой (двухсимвольной) структурой должны допускаться следующие отклонения:

а) состояние ФР1:НО* не требуется, так как оба символа *J* и *K* начального ограничителя размещены функцией декодирования в одном байте. Таким образом, после приема пары символов *JK* переходы из других состояний могут выполняться прямо в состояние ФР2:РЕТРАНСЛЯЦИЯ;

б) переходы в состояние ФР0:ХОЛОСТОЙ ХОД должны выполняться из других состояний, когда символ *I* обнаружен как первый символ пары символов; из состояния ФР3:ОСТАНОВ после поставки четырех символов «Останов» (двух пар символов *H*); и по выбору после того, как символ *I* обработан в качестве второго символа пары символов;

в) или же, если во время состояния ФР2:РЕТРАНСЛЯЦИЯ одним из двух символов в паре символов является *J* или *K* (за исключением пары *JK* начального ограничителя), либо *Q*, *H* или *V*, то должен произойти переход в состояние ФР3: ОСТАНОВ вместо ретрансляции пары символов.

8.5 Задержки в кольце

8.5.1 Требования к минимальным задержкам

В особом случае кольца с двумя станциями, составленном из двух УФС (по одному в каждой станции) и одного УДС, минимальная задержка кольца из пяти октетов требуется для того, чтобы гарантировать достаточную преамбулу в циркулирующем маркере, когда УДС находится в режиме ретрансляции. Эта преамбула необходима, чтобы обеспечить правильную работу определенных до-

* ФР — Фильтр Ретрансляции.

пустимых реализаций буфера адаптации в каждом УФС во время поддержания сохранности циркулирующего маркера. Требование к взаимодействию таково, что каждая станция должна гарантировать минимальную задержку из трех октетов на станцию, когда она компонует УДС в тракт ретрансляции, и минимальную задержку из двух октетов, когда она не размещает УДС в тракте ретрансляции.

8.5.2 Расчет максимальной задержки

Как УДС, так и ДИСИ содержат счетчики времени, значения которых зависят от определенной верхней границы задержки в кольце. Задержка в кольце является результатом накопления по логическому кольцу переменных задержек станций и задержек кабельного оборудования (в соответствии с конфигурацией). Для расчета верхней границы задержки в кольце в целях установки счетчиков времени используются следующие параметры:

ЗНО_Мин — минимальная задержка начального ограничителя. Это минимальная задержка распространения начального ограничителя через станцию, когда пара символов *JK* получена в режиме ХРЛ, обусловленная тем, что буфер адаптации имеет свою теоретически минимальную задержку после обработки перехода из режима ХРЛ в АРЛ (см. 8.2.4, правило 1) и сглаживатель полностью сжат (см. 8.3). Исходное значение **ЗНО_Мин** для безошибочного вычисления **ЗК_Макс** составляет 74 бита (592 нс), измеренных на станционном соединителе интерфейса подключения к физической среде (СПС)*.

ЗНО_Макс — максимальная задержка, вносимая начальным ограничителем. Это максимальная задержка, вносимая отдельной станцией в задержку циркуляции начального ограничителя по логическому кольцу. Задержка отдельной станции является суммой:

ЗНО_Мин + ошибка выборки и синхронизации +
+ ошибка квантования +
+ расширение сглаживателя

Хотя отдельные станции могут иметь большое расширение сглаживателя, алгоритм сглаживания ограничивает полное расширение сглаживания в кольце значением менее 10 битов на станцию. Общая ошибка квантования буфера адаптации и сглаживателя также ограничивается 10 битами. Допуская 4 нс на ошибку выборки и синхронизации, получаем:

$$\text{ЗНО_Макс} < 592 + 4 + 80 + 80 < \\ < 756$$

Исходное значение **ЗНО_Макс** для безошибочного вычисления **ЗК_Макс** составляет 756 нс, определяемых на станционном соеди-

* СПС см. ИСО/МЭК 9314—3.

нителе интерфейса подключения к физической среде (СПС).

$\Phi_{\text{Макс}}$ — максимальное количество объектов на физическом уровне. Это максимальное количество объектов физического уровня (УФС и ПФС), помещенных в логическом кольце, т. е. количество точек подключения станций (СПС) в кольце. Допустимое значение для $\Phi_{\text{Макс}}$ должно быть 1000 объектов физического уровня. Принимая, что каждая станция с двойным подключением имеет два равных объекта физического уровня и что каждая станция с одиночным подключением имеет подчиненный объект физического уровня, подключенный к главному объекту физического уровня в концентраторе, допустимое значение может поддерживать кольца из 500 станций.

$ZK_{\text{Макс}}$ — максимальная задержка кольца. Это максимальная задержка циркуляции начального ограничителя по логическому кольцу в отсутствие шумов. $ZK_{\text{Макс}}$ состоит из полной задержки станции всех станций плюс суммарная задержка распространения через кабельное оборудование. Допуская до 100 км дуплексного волоконно-оптического кабеля в логическом кольце при задержке распространения 5085 нс/км, получаем:

$$\begin{aligned} ZK_{\text{Макс}} &\leq (\Phi_{\text{Макс}} \times ZHO_{\text{Макс}}) + \\ &\quad + (2 \times 100 \times 5085) \leq \\ &\leq 756000 + 1017000 = \\ &= 1773000 \text{ нс} \leq \\ &\leq 1,773 \text{ мс} \end{aligned}$$

Допустимое значение для $ZK_{\text{Макс}}$ должно быть не более 1,773 мс. Это значение может быть удовлетворено при любой комбинации задержки станции и задержки кабельного оборудования.

Примечание — В настоящее время международный стандарт на ВОРИИД УДС (ИСО 9314—2) определяет, что допустимое значение для ДДП должно быть по крайней мере 62500 периодов символов (2,50 мс). Обусловленное вышеуказанными правилами для вычисления $ZK_{\text{Макс}}$ значение должно интерпретироваться в настоящем стандарте скорее как 2,500, чем 2,50 мс. (Теоретическое значение 2,498660 мс. Предполагая ошибку квантования счетчика времени ± 16 символов и точность счетчика времени ± 50 миллионных долей, значение счетчика времени следовало бы установить 2,499425 мс)

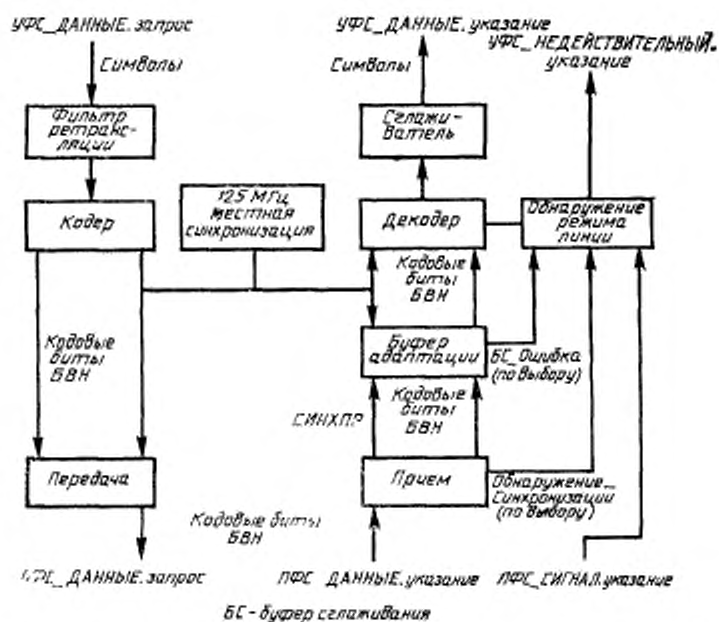
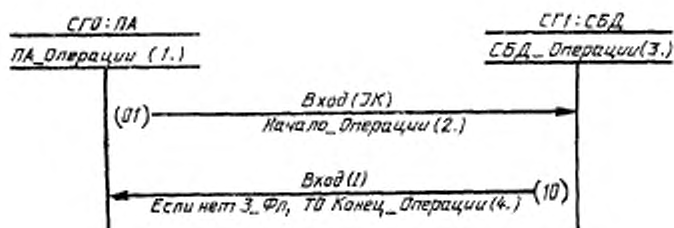


Рисунок 2 — Пример функциональной блочной диаграммы ВОРИПД УФС



- ПА_Операции:**
 СБРОСИТЬ Вых_Тек
 ДЛЯ КАЖДОГО Входа (символа) ВЫПОЛНИТЬ
 ЕСЛИ Вых_Тек=12 & Нж_Тек>0
 ТО УМЕНЬШИТЬ Нж_Тек
 ИНАЧЕ ЕСЛИ Вых_Тек=14 & Вх_Тек>0
 ТО УМЕНЬШИТЬ Вх_Тек
 ИНАЧЕ Выход (Вход (символ)), УВЕЛИЧИТЬ Вых_Тек
- Начало_Операции:**
 ПОКА Вых_Тек<14 & Вх_Тек<Вх_Макс ВЫПОЛНИТЬ
 ВЫХОД (Холостой ход); УВЕЛИЧИТЬ Вых_Тек; УВЕЛИЧИТЬ Вх_Тек
 ПОКА Вых_Тек<12 & Нж_Тек<Нж_Макс ВЫПОЛНИТЬ
 ВЫХОД (Холостой ход); УВЕЛИЧИТЬ Вых_Тек; УВЕЛИЧИТЬ Нж_Тек
- СБД_Операции:**
 Выход (JK); УСТАНОВИТЬ Вых_Тек=2; СБРОСИТЬ 3_Фл;
 ДЛЯ КАЖДОГО Входа (символа) ВЫПОЛНИТЬ
 Выход (Вход (символ)); УВЕЛИЧИТЬ Вых_Тек;
 ЕСЛИ (Вход (не n))
 ТО УСТАНОВИТЬ 3_Фл
- Конец_Операции:**
 ПОВТОРИТЬ x РАЗ, где min (2, Нж_Тек + Вх_Тек) < x < Вых_Тек
 (УСТАНОВИТЬ предыдущий Выход (символ) = Холостой ход) или
 (УДАЛИТЬ предыдущий Выход (символ));
 ЕСЛИ Нж_Тек>0
 ТО УМЕНЬШИТЬ Нж_Тек
 ИНАЧЕ ЕСЛИ Вх_Тек>0
 ТО УМЕНЬШИТЬ Вх_Тек

Рисунок 3 — Диаграмма состояний сглаживателя

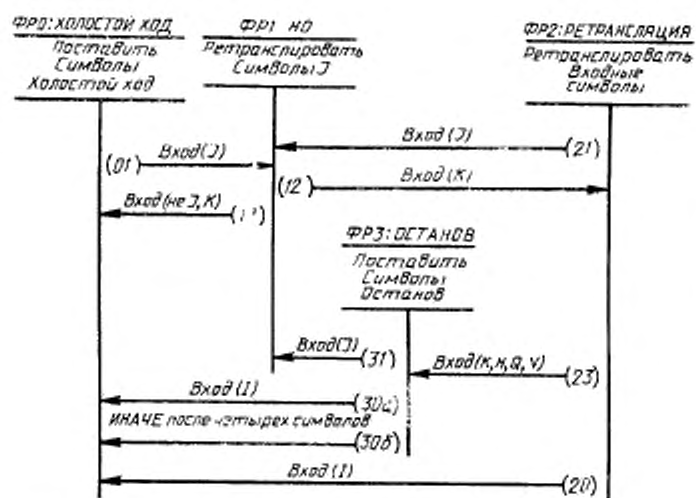


Рисунок 4 — Диаграмма состояний фильтра ретрансляции

Соответствие условных обозначений и сокращений настоящего стандарта условным обозначениям и сокращениям на английском языке, принятым в международном стандарте ИСО 9314—1

Таблица А1 -- Сокращения

На русском языке	На английском языке	Полное наименование
АРЛ	ALS	Активная_Режим Линии
БВН	NRZ	Без возврата к нулю
БВНИ	NRZI	Без возврата к нулю с инверсией на единицах
БС	EB	Буфер сглаживания
ВВх	SI	Вторичный вход
ВВых	SO	Вторичный выход
ВЗ_Макс	AT_Max	Максимальное время захвата УФС
ВОРИПД	FDDI	Волокнуно оптический распределенный интерфейс передачи данных
ВРЛ	MLS	Ведущая_Режим Линии
Вх_Макс	Hi_Max	Максимальный объем сглаживания (в символах) на пределе 14 символов
Вх_Тек	Hi_Ct	Текущая протяженность сглаживателя (в символах) на пределе 14 символов
Вых_Тек	Out_Ct	Количество выходных символов в текущем состоянии сглаживателя
ДДП	TVX	Датчик времени достоверности передачи
ДИСП	SMT	Диспетчер станции
З_Макс	A_Max	Максимальное время захвата сигнала
ЗДУФС	PDR	Запрос данных от УФС
ЗК_Макс	D_Max	Максимальная задержка в кольце
ЗНО_Макс	SD_Max	Максимальная задержка, вносимая начальным ограничителем
ЗНО_Мин	SD_Min	Минимальная задержка, вносимая начальным ограничителем
З_Фл	T_Flag	Указывается, что текущий кадр данных не может удалиться
Нж_Макс	Lo_Max	Максимальный объем сглаживания (в символах) на пределе 12 символов
Нж_Тек	Lo_Ct	Текущая протяженность сглаживателя (в символах) на пределе 12 символов
НРЛ	QLS	Нет сигнала_Режим Линии
ОРЛ	HLS	Останов_Режим Линии
ПА	PA	Преамбула
ПБД	PDU	Протокольный блок данных
ПВх	PI	Первичный вход
ПВых	PO	Первичный выход
ПЗ_Макс	AS_Max	Максимальное время захвата ПФС

Продолжение таблицы А1

На русском языке	На английском языке	Полное наименование
ПФС	PMD	Подуровень подключения к физической среде
РЛ_Макс	LS_Max	Максимальное время изменения режима линии
РЛН	LSU	Режим линии неизвестен
СБД	SDU	Сервисный блок данных
СГ	SM	Сглаживатель
СК	FS	Состояние кадра данных
СПС	MIS	Соединитель интерфейса подключения к физической среде
УЭД	DLL	Уровень звена данных
УДС	MAS	Управление доступом к физической среде
УС	SMT	Управление соединением
УФС	RNU	Подуровень управления физической средой
Ф_Макс	P_Max	Максимальное количество объектов на физическом уровне
ФР	RF	Фильтр ретрансляции
ФУ	PL	Физический уровень
ХРЛ	ILS	Холостой ход_Режим Линии
ШРЛ	VLS	Шум_Режим Линии

Таблица А2 — Условные обозначения

На русском языке	На английском языке
Примитивы	
ДИСП_УФС_РЕЖИМ ЛИНИИ запрос	SM_PH.LINE-STATE.request
ДИСП_УФС_СОСТОЯНИЕ указание	SM_PH.STATUS.indication
ДИСП_УФС_УПРАВЛЕНИЕ запрос	SM_PH.CONTROL.request
ПФС_ДААННЫЕ запрос	PM.UNITDATA.request
ПФС_ДААННЫЕ указание	PM.UNITDATA.indication
ПФС_СИГНАЛ указание	PM.SIGNAL.indication
УФС_ДААННЫЕ запрос	PH.UNITDATA.request
УФС_ДААННЫЕ указание	PH.UNITDATA.indication
УФС_ДААННЫЕ_СОСТОЯНИЕ указание	PH.UNITDATA.STATUS.indication
УФС_НЕДЕЙСТВИТЕЛЬНЫЙ указание	PH.INVALID.indication
Параметры	
АКТИВНАЯ_РЕЖИМ ЛИНИИ_ПОЛУЧЕН	ACTIVE.LINE-STATE.RECEIVED
Аннулировать_Шлейф	Cancel.Loopback
ВЕДУЩАЯ_РЕЖИМ ЛИНИИ_ПОЛУЧЕН	MASTER.LINE-STATE.RECEIVED

Окончание таблицы А2

На русском языке	На английском языке
Запрошенное_Состояние	Requested_Status
Начать_Шлейф	Begin_Loopback
НЕТ СИГНАЛА_РЕЖИМ ЛИНИИ_ПОЛУЧЕН	QUIET_LINE-STATE_RECEIVED
Обнаружение_Сигнала (состояние)	Signal_Detect (status)
ОСТАНОВ_РЕЖИМ ЛИНИИ_ПОЛУЧЕН	HALT_LINE-STATE_RECEIVED
ПЕРЕДАЧА_ВЕДУЩАЯ	TRANSMIT_MASTER
ПЕРЕДАЧА_ЗДУФС	TRANSMIT_PDR
ПЕРЕДАЧА_ОСТАНОВ	TRANSMIT_HALT
ПЕРЕДАЧА_НЕТ СИГНАЛА	TRANSMIT_QUIET
ПЕРЕДАЧА_ХОЛОСТОЙ ХОД	TRANSMIT_IDLE
передача_состояния	transmission_status
Представить_Состояние	Present_Status
ПФС_Запрос (БВНИ код)	PM_Request (NRZI code)
ПФС_Указание (БВНИ код)	PM_Indication (NRZI code)
Режим_Линии_действие	Line-State_action
РЕЖИМ ЛИНИИ_НЕИЗВЕСТЕН	LINE-STATE_UNKNOWN
Сброс	Reset
сообщение_состояния	status_report
состояние = включено	status = on
состояние = выключено	status = off
УФС_Запрос (символ)	PH_Request (symbol)
УФС_Недействительный	PH_Invalid
УФС_Указание (символ)	PH_Indication (symbol)
Управляющее_Действие	Control_Action
ХОЛОСТОЙ ХОД_РЕЖИМ ЛИНИИ_ПОЛУЧЕН	IDLE_LINE-STATE_RECEIVED
ШУМ_РЕЖИМ ЛИНИИ_ПОЛУЧЕН	NOISE_LINE-STATE_RECEIVED
	Сигналы
БС_Ошибка	EB_Error
МЕСТНАЯ СИНХРОНИЗАЦИЯ	LOCAL_CLOCK
Обнаружение_Синхронизации	Clock_Detect
	Процессы
Конец_Операции	End_Actions
Начало_Операции	Start_Actions
ПА_Операции	PA_Actions
СБД_Операции	SDU_Actions

ГОСТ Р 50452—92

УДК 681.7.068:006.354

П 85

Ключевые слова: обработка данных, обмен информацией, сетевое соединение, волоконно-оптические кабели, интерфейсы ЭВМ, процедура связи

Редактор *А. Л. Владимиров*
Технический редактор *В. Н. Малькова*
Корректор *О. Я. Чернецов*

Сдано в наб. 10.02.93. Подп. и печ. 19.04.93. Усл. п. л. 3,02. Усл. кр. отт. 3,02. Уч. над. л. 3,0.
Тираж 364 экз. С 111

Ордена «Знак Почета» Издательство стандартов, 107076, Москва, Колодезный пер., 14.
Калужская типография стандартов, ул. Московская, 256. Зак. 345