

ГОСТ Р 50344—92
(МЭК 167—64)

ГОСУДАРСТВЕННЫЙ СТАНДАРТ РОССИЙСКОЙ ФЕДЕРАЦИИ

МАТЕРИАЛЫ
ЭЛЕКТРОИЗОЛЯЦИОННЫЕ ТВЕРДЫЕ
МЕТОДЫ ИСПЫТАНИЙ ДЛЯ ОПРЕДЕЛЕНИЯ
СОПРОТИВЛЕНИЯ ИЗОЛЯЦИИ

Издание официальное

БЗ 10—92/999

ГОССТАНДАРТ РОССИИ
Москва

СОДЕРЖАНИЕ

ЧАСТЬ I. ОБЩИЕ УКАЗАНИЯ	1
1. Область применения	1
2. Определение	1
3. Назначение испытаний	1
4. Испытательное оборудование	2
ЧАСТЬ II. ЭЛЕКТРОДЫ	2
5. Электроды	2
6. Электроды в виде конических штифтов (для листовых материа- лов, трубок и стержней)	2
7. Электроды, образуемые слоем проводящей краски (для листо- вых материалов, трубок и стержней)	2
8. Электроды в форме брусков (для тонколистовых материалов и лент)	3
ЧАСТЬ III. ОБРАЗЦЫ ДЛЯ ИСПЫТАНИЙ	4
9. Образцы для электродов, имеющих вид конических штифтов	4
10. Образцы для электродов, выполненных в виде слоя проводя- щей краски	6
11. Образцы для электродов в виде брусков	6
ЧАСТЬ IV. КОНДИЦИОНИРОВАНИЕ	6
12. Условия и методы	6
ЧАСТЬ V. МЕТОДИКА	6
13. Выбор, подготовка образцов и проведение измерений	6
ЧАСТЬ VI. ВЫРАЖЕНИЕ РЕЗУЛЬТАТОВ	7
14. Математическая обработка	7
ЧАСТЬ VII. ПРОТОКОЛ ИСПЫТАНИЯ	7
15. Необходимые данные	7
ЧАСТЬ VIII. ОБЩИЕ ПРИНЦИПЫ	8
16. Выбор образцов	8
17. Очистка образцов	8
18. Установка образцов	8
19. Ссылка	9

ГОСУДАРСТВЕННЫЙ СТАНДАРТ РОССИЙСКОЙ ФЕДЕРАЦИИ**МАТЕРИАЛЫ ЭЛЕКТРОИЗОЛЯЦИОННЫЕ
ТВЕРДЫЕ****Методы испытаний для определения
сопротивления изоляции**Solid insulating materials. Methods of the
determination of the insulation resistance**ГОСТ Р
50344—92****(МЭК 167—64)**

ОКСТУ 3409

Дата введения 01.01.94**ЧАСТЬ I. ОБЩИЕ УКАЗАНИЯ****1. Область применения**

Настоящие методы испытаний относятся к определению сопротивления изоляции без различия между входящими в него составляющими объемного и поверхностного сопротивлений. Благодаря простоте и легкости изготовления испытуемых образцов эти методы особенно пригодны для быстрого определения показателей качества материалов в случаях, когда большая точность не является обязательной.

2. Определение

Сопротивление изоляции между двумя электродами, соприкасающимися с образцом или заделанными в образец, равно отношению между напряжением постоянного тока, приложенным к электродам, и суммарным током между ними в заданный момент после приложения этого напряжения. Величина этого отношения зависит от объемного и поверхностного сопротивлений образца.

3. Назначение испытаний

3.1. Методы определения сопротивления изоляции твердых изоляционных материалов дают величины сопротивления, включающие суммарно объемное и поверхностное сопротивления. Эти методы, следовательно, не дают поддающихся точному определению постоянных материала в отличие от рекомендуемых методов измерения объемного и поверхностного сопротивлений по ГОСТ 6433.2.

Издание официальное

© Издательство стандартов, 1993

Настоящий стандарт не может быть полностью или частично воспроизведен, тиражирован и распространен без разрешения Госстандарта России

Однако они дают эмпирические величины, которые можно использовать для сравнения качества различных изоляционных материалов.

3.2. Эти методы очень полезны для определения влияния влаги на гигроскопические изоляционные материалы, у которых кондиционирование значительно изменяет не только изоляционные свойства поверхности, но также и внутренние свойства материала.

4. Испытательное оборудование

4.1. Сопротивление изоляции может быть определено либо мостовым методом, либо измерением тока и напряжения, изложенным в ГОСТ 6433.2.

4.2. Применяемое для измерений напряжение постоянного тока должно быть достаточно стабильным, чтобы зарядный ток, появляющийся при измерении напряжения, был ничтожно малым по сравнению с током, протекающим через образец. В некоторых случаях по этой причине может потребоваться применение гальванических элементов.

ЧАСТЬ II. ЭЛЕКТРОДЫ

5. Электроды

Электроды должны быть изготовлены из материала, не поддающегося коррозии в условиях испытаний и не вступающего в реакцию с испытываемым материалом. Описанные ниже электроды дали хорошие результаты. В случаях, когда наибольший интерес вызывает объемное сопротивление, обычно применяют электроды в виде конических штифтов. Другие электроды применяют в случаях, когда в основном интересуются поверхностным сопротивлением.

6. Электроды в виде конических штифтов (для листовых материалов, трубок и стержней)

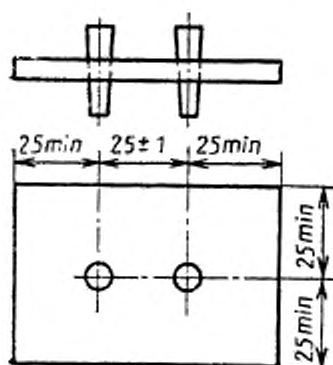
Применяют чистые электроды в виде латунных или стальных конических штифтов диаметром около 5 мм с конусностью около 2%, длина которых соответствует требованиям п. 9. Эти электроды пригодны для образцов в форме пластин, трубок и стержней (черт. 1 и 2). Их вставляют в два параллельных сквозных отверстия с расстоянием между центрами (25 ± 1) мм (см. п. 9).

7. Электроды, образуемые слоем проводящей краски (для листовых материалов, трубок и стержней)

Материалом электрода может служить проводящая краска. Растворитель проводящей краски должен быть такого типа, чтобы он не оказывал влияние на измеряемое сопротивление изоляции. На наружную цилиндрическую поверхность трубок и стержней

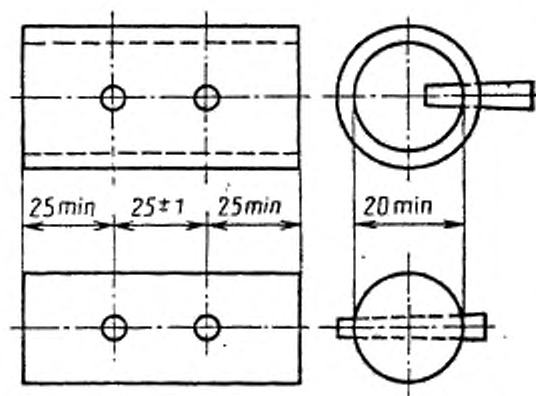
ней наносят две равноотстоящих полосы шириной 1 мм так, чтобы расстояние между двумя ближайшими краями полос составляло $(10 \pm 0,5)$ мм. Это легко может быть достигнуто, если трубку или стержень зажать в патроне токарного станка и вращать так, чтобы их поверхность касалась небольшой кисти или рейсфедера с краской. Электроды этого типа также можно применять при плоских образцах. В этом случае электродами служат две параллельные полосы проводящей краски шириной 1 мм; полная длина

Плоский образец с электродами в виде конических штифтов



Черт. 1

Трубчатый и цилиндрический образцы с электродами в виде конических штифтов



Черт. 2

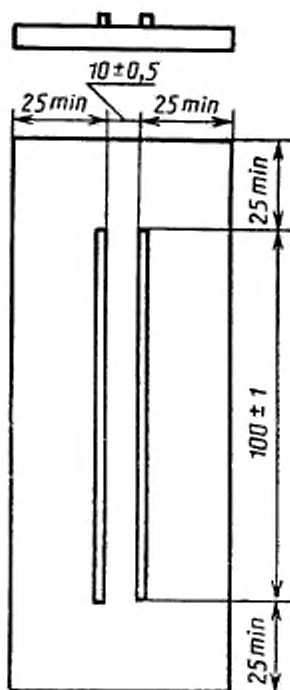
каждого электрода составляет (100 ± 1) мм, расстояние между ними — $(10 \pm 0,5)$ мм (черт. 3 и 4).

8. Электроды в форме брусков (для тонколистовых материалов и лент)

Электродами служат бруски размером $(10 \times 10 \times 50)$ мм, находящиеся на расстоянии $(25 \pm 0,5)$ мм друг от друга (черт. 5). Такие электроды применяют для тонких листов (обычно толщиной не более 1 мм) и гибких лент. Электроды могут быть смонтированы с помощью изолирующих деталей на металлическом держателе, используемом в качестве экрана при измерении сопротивления (черт. 5а). В другом варианте электроды могут поддерживаться либо самим испытуемым образцом, либо своими соединениями с изолированными контактными зажимами (черт. 5б).

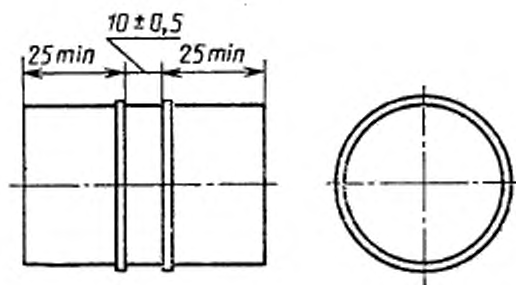
Для жестких материалов бруски обертывают станиолем, и после того, как образец будет зажат между электродами, станиоль обжимают тонким инструментом вокруг края электрода, чтобы обеспечить хороший контакт с испытуемым образцом.

Плоский образец с электродами, нанесенными проводящей краской



Черт. 3

Трубчатый или цилиндрический образец с электродами, нанесенными проводящей краской



Черт. 4

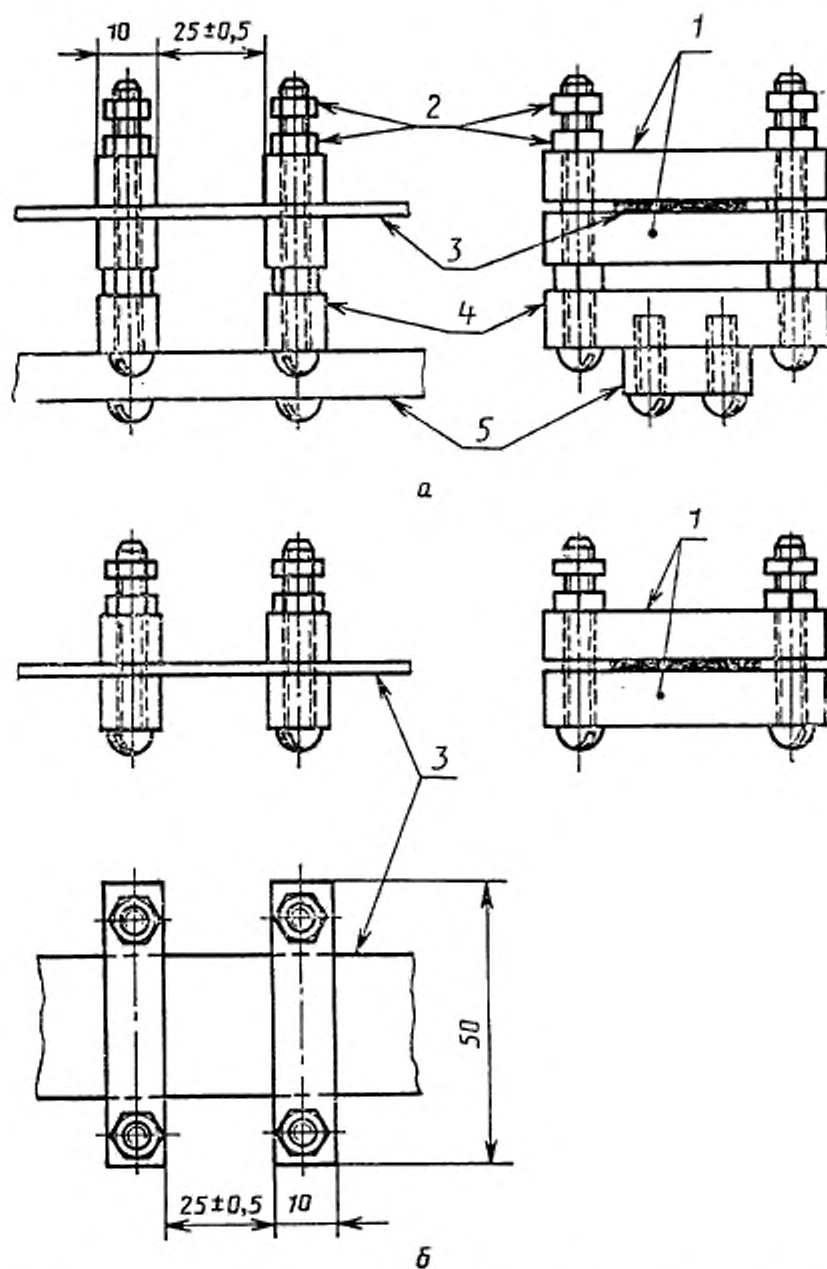
ЧАСТЬ III. ОБРАЗЦЫ ДЛЯ ИСПЫТАНИЙ

9. Образцы для электродов, имеющих вид конических штифтов

Для измерений, при которых применяют электроды в виде конических штифтов, образцы должны иметь форму прямоугольных пластин размером не менее (50×75) мм (черт. 1) либо трубок или стержней диаметром минимум 20 мм и длиной 75 мм (черт. 2). Для того, чтобы можно было вставить электроды, в пластинах, трубках и стержнях должно быть просверлено по два параллельных сквозных отверстия, расстояние между центрами которых равно (25±1) мм, а диаметр с той стороны, с которой он больше, после обработки разверткой с конусностью около 20% — не менее 4,5 и не более 5,5 мм. Отверстия следует сверлить насквозь (в случае трубок — насквозь только через одну стенку) и развертывать по всей длине.

После сверления и развертывания отверстий в образцах необходимо убедиться, что материал около отверстий не поврежден (например, не расколот, не изломан и не обгорел). Отверстия

Электроды в виде брусков для лент или тонколистовых материалов



1—металлические электроды; 2—гайки; 3—образец; 4—изоляционный материал; 5—металлический держатель и экран

Черт. 5

должны отстоять от краев образцов по меньшей мере на 25 мм. Конические штифты, применяемые в качестве электродов, следует запрессовывать в отверстия (а не забивать молотком) так, чтобы они имели тугую посадку и выступали с каждой стороны из материала образца не менее чем на 2 мм (черт. 1 и 2).

10. Образцы для электродов, выполненных в виде слоя проводящей краски

При измерениях, производимых с электродами, нанесенными проводящей краской, образцы в виде прямоугольных пластин должны иметь размеры не менее (60×150) мм (черт. 3), а образцы в виде стержней или трубок должны иметь длину по меньшей мере 60 мм (черт. 4).

11. Образцы для электродов в виде брусков

Для измерений с электродами в виде брусков образцы в форме лент или тонких полосок должны иметь ширину не более 25,5 мм и длину не менее 50 мм (черт. 5).

ЧАСТЬ IV. КОНДИЦИОНИРОВАНИЕ

12. Условия и методы

Условия и способы, которые следует применять для предварительного кондиционирования (если такое имеет место), кондиционирования и испытания образца, зависят от характера испытываемого материала и должны быть указаны в технических условиях на материалы.

Примечание. Рекомендации относительно нормированных условий до и во время испытаний твердых электроизоляционных материалов — по ГОСТ 6433.1.

ЧАСТЬ V. МЕТОДИКА

13. Выбор, подготовка образцов, проведение измерений

13.1. Число испытываемых образцов для каждого испытания должно быть указано в технических условиях на материал. Образцы должны быть надлежащим образом выбраны (п. 6), очищены (п. 17), установлены (п. 18) и кондиционированы (п. 12) перед началом измерений сопротивления.

Измерения сопротивления каждого образца должны быть произведены отдельно. Сопротивление нужно измерять, когда образец все еще находится в той среде, в которой происходит его кондиционирование.

В некоторых случаях, когда невозможно сохранять требуемое состояние окружающей атмосферы во время испытаний, следует

быстро перенести образец из атмосферы, где происходило кондиционирование, и провести испытание возможно быстрее, предпочтительно в течение нескольких минут после переноса. Допустимый промежуток времени между переносом образца и измерением должен быть указан в технических условиях на материал, где также должно быть указано, когда должны быть приложены электроды — до или после кондиционирования.

13.2. Образцы и электроды должны быть выбраны в соответствии с пп. 5—11. Электрическое сопротивление следует измерять с помощью подходящего оборудования (см. п. 4), имеющего надлежащую чувствительность и требуемую точность.

При отсутствии особых оговорок приложенное напряжение должно быть (500 ± 10) В, а длительность его приложения — 1 мин.

ЧАСТЬ VI. ВЫРАЖЕНИЕ РЕЗУЛЬТАТОВ

14. Математическая обработка

В случае применения электродов, которыми служат полосы, нанесенные проводящей краской вокруг трубок и стержней, измеренное значение сопротивления R_x должно быть приведено к длине электродов 100 мм с помощью соотношения

$$R_{100} = \frac{\pi d}{100} R_x, \quad (1)$$

где R_{100} — сопротивление, соответствующее длине 100 мм, Ом;
 d — диаметр трубки или стержня, мм.

При измерении сопротивления с электродами в форме брусков образца шириной, отличной от 25 мм, измеренное значение сопротивления R_x должно быть отнесено к ширине 25 мм с помощью соотношения

$$R_{25} = \frac{b}{25} R_x, \quad (2)$$

где R_{25} — сопротивление, соответствующее ширине 25 мм, Ом;
 b — ширина бруска, мм.

ЧАСТЬ VII. ПРОТОКОЛ ИСПЫТАНИЯ

15. Необходимые данные

Протокол испытания должен содержать, как минимум, следующие данные:

- название (обозначение) изоляционного материала;
- размеры испытуемых образцов;
- метод испытания и тип электродов, в т. ч. тип проводящей краски, если такую применяют;

- г) уточнение момента приложения электродов (до или после кондиционирования);
- д) способ очистки;
- е) предварительное кондиционирование (при наличии) и кондиционирование;
- ж) условия во время измерений;
- з) испытательное напряжение;
- и) время выдержки под напряжением;
- к) полученные отдельные значения сопротивления изоляции.

Примечание. Представлять общий полученный результат в виде среднего арифметического значения отдельных показаний не имеет смысла, так как большие значения слишком сильно влияют на результаты. Напротив, низкие значения имеют слишком большое влияние на результат, когда сопротивление вычисляют по средней проводимости нескольких испытуемых образцов. Поэтому предпочтительно пользоваться средним арифметическим логарифмом отдельных результатов. Таким образом будет получено среднее геометрическое значение и устранено влияние отдельных результатов.

ЧАСТЬ VIII. ОБЩИЕ ПРИНЦИПЫ

16. Выбор образцов

Поскольку измеренное значение сопротивления изоляции в значительной степени зависит от состояния поверхности испытываемого образца, следует выбирать образцы с неповрежденными поверхностями.

17. Очистка образцов

Желательно испытывать материал в том состоянии, в котором он будет применяться, т. е. после технологических операций. В этом случае испытуемые образцы не подвергают очистке. Если необходима очистка, то поверхности образцов должны быть очищены смесью спирта и эфира или другим подходящим растворителем перед кондиционированием; следует избегать касаться его обнаженными пальцами (рекомендуются перчатки из ацетатного искусственного шелка).

18. Установка образцов

При монтаже образцов важно, чтобы отсутствовали какие бы то ни было проводящие пути между электродами, за исключением путей, связанных с испытуемым образцом. Когда применяемые держатели требуют экранирования, защита обеспечивается введением во всех критических точках изоляции схемы защитных проводников, которые перехватывают все паразитные токи, могущие вызвать ошибки измерения. Защитные проводники соединены между собой, образуя защитную систему, и формируют вместе с измерительными терминалами трехтерминальную сеть.

19. Ссылка

В отношении общих принципов, касающихся измерения сопротивления, влияния температуры и влажности, величины напряжения и времени выдержки под напряжением, следует обращаться к ГОСТ 6433.2.

ИНФОРМАЦИОННЫЕ ДАННЫЕ

1. ПОДГОТОВЛЕН И ВНЕСЕН ТК 38 «Электроизоляционные материалы»

2. УТВЕРЖДЕН И ВВЕДЕН В ДЕЙСТВИЕ Постановлением Госстандарта России от 13.10.92 № 1360

Настоящий стандарт подготовлен методом прямого применения международного стандарта МЭК 167—64 «Методы испытаний для определения сопротивления изоляции твердых электроизоляционных материалов»

3. Срок первой проверки — 1997 г., периодичность проверки — 5 лет

4. ВВЕДЕН ВПЕРВЫЕ

5. ССЫЛОЧНЫЕ НОРМАТИВНО-ТЕХНИЧЕСКИЕ ДОКУМЕНТЫ

Обозначение НТД, на который дана ссылка	Обозначение соответствующего стандарта МЭК	Номер пункта
ГОСТ 6433.1—71	МЭК 212—71	12
ГОСТ 6433.2—71	МЭК 93—80	3.1; 4.1; 19

Редактор *В. П. Огурцов*
Технический редактор *В. Н. Прусакова*
Корректор *Е. А. Богачкова*

Сдано в наб. 12.11.92 Подп. в печ. 12.01.93. Усл. п. л. 0,75. Усл. кр.-отт. 0,75. Уч.-изд. л. 0,60.
Тир. 420 экз.

Ордена «Знак Почета» Издательство стандартов, 107076, Москва, Колодезный пер., 14.
Тип. «Московский печатник», Москва, Лялин пер., 6. Зак. 1643