

МАШИНЫ ТЯГОДУТЬЕВЫЕ

МЕТОДЫ АКУСТИЧЕСКИХ ИСПЫТАНИЙ

Издание официальное

МАШИНЫ ТЯГОДУТЬЕВЫЕ

Методы акустических испытаний

Draft systems.
Acoustic test methodsГОСТ
29310—92МКС 27.060
ОКП 31 1341, 31 1342

Дата введения 01.01.93

Настоящий стандарт распространяется на тягодутьевые машины (далее — ТДМ) центробежного и осевого типов с диаметрами рабочих колес от 270 до 5000 мм, частотами от 375 до 3000 мин⁻¹. Стандарт устанавливает методы определения акустических характеристик указанных ТДМ в условиях испытательных стендов.

Стандарт пригоден для целей сертификации.

1. ОБЩИЕ ПОЛОЖЕНИЯ

1.1. Акустические испытания ТДМ проводят для установления и проверки соответствия их акустических характеристик паспортным данным, а также для периодической проверки серийно выпускаемых машин.

1.2. Акустические характеристики ТДМ предназначены для:

- оценки шума, распространяющегося по газовой среде и излучаемого в присоединенные трубопроводы и окружающее пространство;
- сопоставления по шумовым характеристикам машин различных типов;
- акустических расчетов при проектировании оборудования, составной частью которого является ТДМ.

1.3. Термины и определения — по ГОСТ 23941.

Термины, используемые в настоящем стандарте, и пояснения к ним приведены в приложении 1.

1.4. В зависимости от конструкции ТДМ, способа присоединения машины к газовой среде трактам или метода измерений определяют один или несколько из указанных ниже уровней звуковой мощности шума:

- $L_{p\text{ вс.тр}}$ — во всасывающем трубопроводе машины;
- $L_{p\text{ наг.тр}}$ — в нагнетательном трубопроводе машины;
- $L_{p\text{ вс}}$ — всасывания машины;
- $L_{p\text{ наг}}$ — нагнетания машины;
- $L_{p\text{ к}}$ — машины в окружающее пространство.

При определении шумовых характеристик ТДМ результаты измерений выражают следующими показателями: уровнями звуковой мощности (L_{p_i}) и уровнями звукового давления (L_j) в октавных полосах со среднегеометрическими частотами от 31,5 до 8000 Гц.

Для оценки и сравнения шума ТДМ используют суммарные критерии шума (\tilde{L}_z).

\tilde{L}_z — уровень звуковой мощности, создаваемый данной машиной на всасывании или нагнетании в заданной точке аэродинамической характеристики при производительности $Q = 1 \text{ м}^3/\text{с}$ и полном давлении $P_0 = 1 \text{ Па}$.

Суммарный критерий шума связан с рабочими параметрами ТДМ зависимостью:

- для окружных скоростей рабочих колес $u > 50$ м/с

$$\tilde{L}_z = L_{p\ \Sigma} - 25 \lg p_v - 10 \lg Q; \quad (1)$$

- для окружных скоростей рабочих колес $20 \leq u \leq 50$ м/с

$$\tilde{L}_z = L_{p\ \Sigma} - 20 \lg p_v - 10 \lg Q; \quad (2)$$

где $L_{p\ \Sigma}$ — суммарный уровень звуковой мощности ТДМ на всасывании или нагнетании, дБ

$$L_{p\ \Sigma} = 10 \lg \sum_{i=1}^m 10^{0,1 L_{pi}}, \quad (3)$$

где L_{pi} — уровень звуковой мощности в октавных полосах частот, дБ;

m — число октавных полос.

(Измененная редакция, Изм. № 1).

1.5. Для оценки корпусного шума ТДМ при наличии на корпусе машины звуко- или теплоизоляции используют уровни звукового давления в октавных полосах частот ($L_{к.и.ш.л}$) и уровень звука ($L_{к.з.и.ш.л}$) на расстоянии 1 м от корпуса машины. Методика определения $L_{к.и.ш.л}$ и $L_{к.з.и.ш.л}$ приведена в приложении 2.

1.6. Шумовые характеристики ТДМ определяют одним из следующих методов:

I — метод измерения внутри трубы, присоединенной к ТДМ;

II — ориентировочный метод измерения внутри трубы с применением образцового источника шума (ОИШ);

III — ориентировочный метод измерений на открытом отверстии трубы;

IV — ориентировочный метод измерения в соответствии с ГОСТ 12.1.028*.

1.7. Требования к средствам измерений, аппаратуре и уровням помех, оценка качества звукового поля, порядок проведения измерений и точность результатов измерений должны соответствовать ГОСТ 23941, ГОСТ 12.1.026**, ГОСТ 12.1.027***, ГОСТ 12.1.028 и настоящему стандарту при всех видах контрольных испытаний (методы I, II, III, IV).

2. АППАРАТУРА

2.1. Аппаратура, применяемая для измерения шума, — по ГОСТ 12.1.026, ГОСТ 12.1.027, ГОСТ 12.1.028.

2.2. Образцовый источник шума — по ГОСТ 12.1.025.

3. ПОДГОТОВКА К ИСПЫТАНИЮ

3.1. ТДМ, подвергающаяся испытаниям, должна соответствовать техническим условиям.

3.2. Аэродинамическая характеристика ТДМ должна быть получена предварительно в соответствии с требованиями нормативной документации на ТДМ конкретных типоразмеров.

3.3. Шумовые характеристики ТДМ следует определять в установившемся режиме работы, близком к режиму максимального коэффициента полезного действия (КПД). Для осевых машин проводят дополнительные измерения в точке пересечения предельной дроссельной характеристики с квадратичной параболой, проходящей через начало координатной системы ($Q-p_v$) и режима максимального КПД.

3.2, 3.3. **(Измененная редакция, Изм. № 1).**

3.4. Режим работы ТДМ при акустических испытаниях должен устанавливаться дросселирующим устройством, создающим рассредоточенное сопротивление и не закручивающим поток, при определенном положении собственных регулирующих устройств машин.

3.5. Дросселирующее устройство для регулирования режима работы ТДМ должно быть расположено на стороне, противоположной измерительной.

3.6. Шум, создаваемый дросселирующим устройством, должен быть не менее чем на 10 дБ ниже шума испытываемой машины.

3.7. Шум системы привода ТДМ считают шумом помех.

* На территории Российской Федерации действует ГОСТ Р 51402—99 (здесь и далее).

** На территории Российской Федерации действует ГОСТ Р 51401—99 (здесь и далее).

*** На территории Российской Федерации действует ГОСТ Р 51400—99 (здесь и далее).

3.8. Соединения между всасывающим и нагнетательным отверстиями машины и испытательными трубами следует осуществлять упругими элементами.

3.9. Шум помех следует измерять до и после проведения измерений. Влияние шума помех на результаты измерения следует учитывать в соответствии с ГОСТ 12.1.028.

3.10. Для радиальных машин двустороннего всасывания шум всасывания определяют на одной из сторон с последующим увеличением показаний на 3 дБ.

Измерение шума машин с рабочим колесом диаметром $D_k \geq 1800$ мм допускается только на всасывании или только на нагнетании. При расчете характеристики следует принимать шум нагнетания превышающим шум всасывания на 5 дБ.

3.11. Если габаритные размеры или условия привода не позволяют проводить испытания на стенде, шумовые характеристики допускается определять по модельным испытаниям машин меньших размеров с последующим пересчетом согласно п. 5.4.

4. ПРОВЕДЕНИЕ ИЗМЕРЕНИЙ

4.1. Определение шумовых характеристик ТДМ методом измерений внутри трубы, присоединенной к машине (метод I)

Измерения данным методом подразделяют на измерения в трубопроводе диаметром до 1200 мм с концевым поглощающим устройством (метод Ia) и измерения в трубопроводе диаметром более 1200 мм без концевого поглощающего устройства (метод Ib).

4.1.1. *Определение шумовых характеристик ТДМ в трубопроводе диаметром до 1200 мм с концевым поглощающим устройством (метод Ia)*

4.1.1.1. Испытательная установка (черт. 1) должна включать испытуемую машину, испытательную трубу, присоединенную к ее всасывающему или нагнетательному отверстию, устройство для регулирования режима работы и измерения производительности машины.

4.1.1.2. Испытательная труба, присоединенная к машине, должна включать переходный и измерительный участки, концевое поглощающее устройство и входной участок с измерительным устройством (на стороне всасывания или нагнетания). Испытательная труба должна иметь круглое сечение. Отношение площади поперечного сечения испытательной трубы к площади поперечного сечения входного или выходного патрубка машины должно находиться в пределах от 0,9 до 1,5. К входному или выходному патрубку машины испытательная труба должна присоединяться с помощью переходного участка в виде конфузора или диффузора с углом раскрытия не более 15°.

Испытательные трубы к машине должны присоединяться при помощи гибких вставок длиной $(0,15-0,4) D_{вх}$, где $D_{вх}$ — диаметр входного отверстия машины.

Длина испытательной трубы от машины до поглощающего участка должна быть не менее $5D_{тр}$, но не менее 4 м.

Входной участок испытательной трубы с измерительным устройством (на стороне всасывания) должен соответствовать схеме, приведенной на черт. 1.

Толщина стенок испытательных труб должна быть не менее 1,5 мм.

Допускается покрытие стенок труб с наружной стороны вибропоглощающим материалом.

4.1.1.3. Конструкция концевого поглощающего устройства показана на черт. 2.

Коэффициент отражения звукового давления концевого поглощающего устройства не должен превышать 0,4 — в диапазоне 40—90 Гц, 0,25 — в диапазоне 90—110 Гц, 0,15 — свыше 110 Гц.

Методика определения коэффициента отражения приведена в приложении 3.

При диаметре испытательной трубы $D_{тр}$ по п. 4.1.1.2 в пределах от 400 до 1200 мм вместо концевого поглощающего устройства допускается применять согласующее устройство в виде конического рупора круглого сечения с углом раскрытия не более 30° и диаметром большего сечения не менее 1200 мм.

4.1.1.2, 4.1.1.3. **(Измененная редакция, Изм. № 1).**

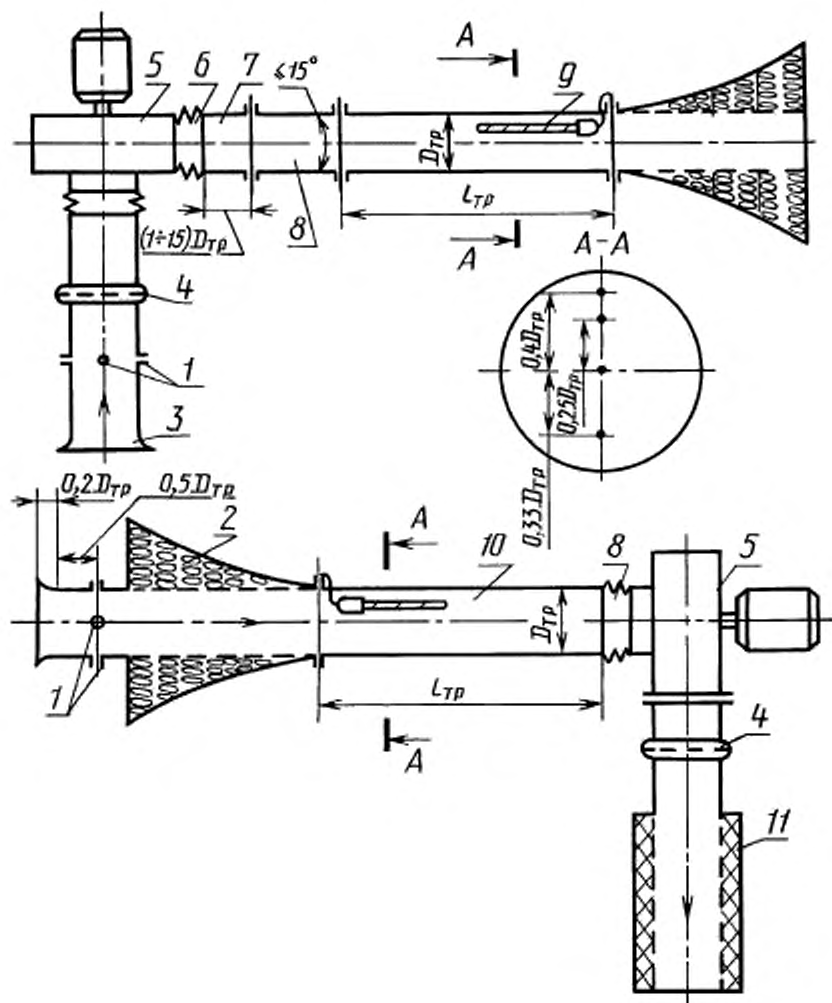
4.1.1.4. Измерительный микрофон должен устанавливаться внутри ветрозащитной насадки (черт. 3).

Микрофон с ветрозащитной насадкой должен быть откалиброван в испытательной трубе. Методика определения частотной характеристики поправки на ветрозащитную насадку приведена в приложении 4.

Поправку на влияние потока воздуха в испытательной трубе принимают по графикам, приведенным в приложении 4. Микрофон с ветрозащитной насадкой должен быть установлен вдоль оси трубы в направлении к машине в трех положениях по сечению измерительного участка трубы на расстоянии $0,25 D_{тр}$, $0,33 D_{тр}$ и $0,4 D_{тр}$ от оси воздуховода.

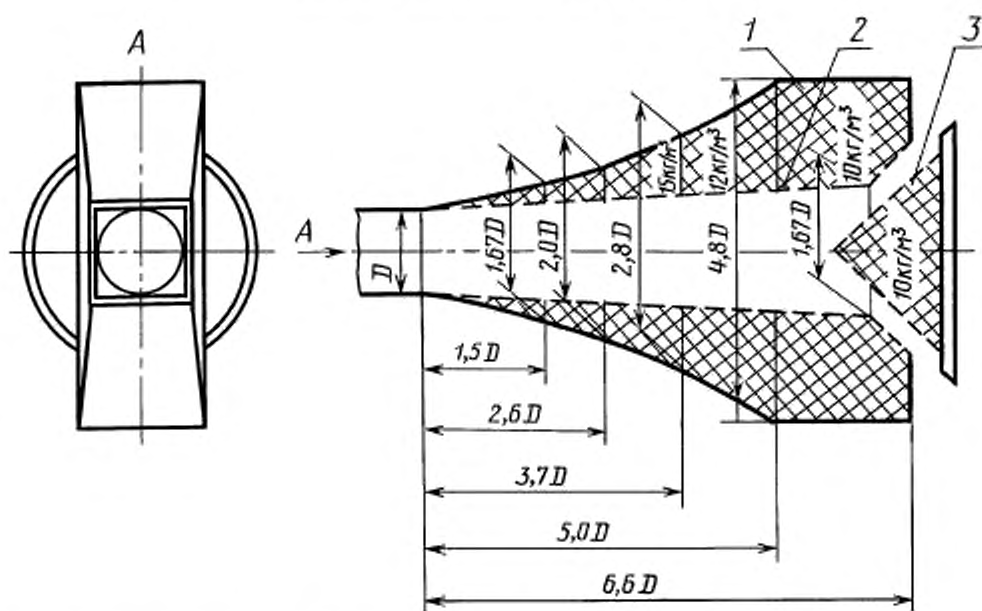
Расстояние от микрофона до испытуемой машины должно быть не менее $4 D_{тр}$.

Схема стенда для определения акустических характеристик
ТДМ по методу I



1 — место измерения производительности; 2 — концевое поглощающее устройство; 3 — измерительный коллектор; 4 — дросселирующее устройство; 5 — испытуемая машина; 6 — гибкая вставка; 7 — промежуточный участок; 8 — переходный участок; 9 — микрофон с ветрозащитной насадкой; 10 — испытательная труба; 11 — глушитель (рекомендуемый)

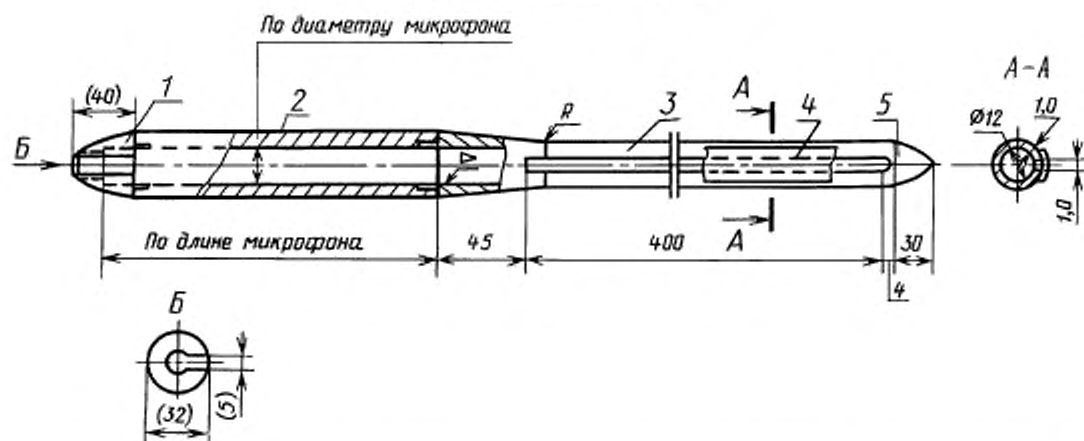
Схема концевое поглощающего устройства



1 — кожух (экспоненциальный рупор из фанеры $\delta = 10$ мм); 2 — конус (перфорированный металлический лист толщиной 1,5 мм, обернутый войлоком ПХВ, $\delta = 3$ мм или стеклоканью; коэффициент перфорации — 35 %); 3 — дроссель.

Черт. 2

Насадка на дюймовый микрофон



1 — концевой обтекатель, 2 — держатель микрофона; 3 — трубка со щелью; 4 — покрывающий материал; 5 — носовой обтекатель.

Черт. 3

Примечание. Размеры для справок. Размеры в скобках — рекомендуемые. Сопротивление материала, покрывающего щель, на продувание — 400—800 Н/м².

4.1.2. *Определение шумовых характеристик ТДМ в трубопроводе диаметром более 1200 мм без концевого поглощающего устройства (метод 1б)*

Для измерения по методу 1б используют ту же испытательную установку, что и для измерения по методу 1а, но без концевого поглощающего устройства (см. черт. 1).

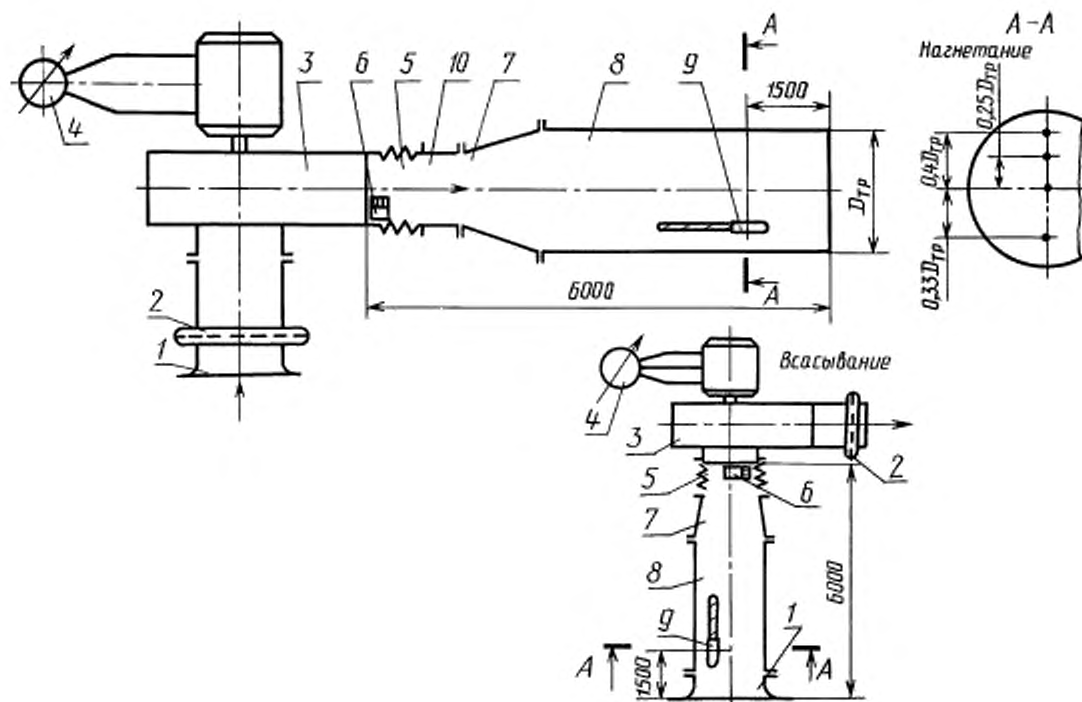
Минимальная длина испытательной трубы должна составлять 5 м. Остальные параметры испытательной трубы должны соответствовать требованиям п. 4.1.1.

4.2. *Определение шумовых характеристик ТДМ внутри трубы с применением образцового источника шума метод (II)*

4.2.1. Метод II может применяться при определении шумовых характеристик ТДМ любого типоразмера с диаметром труб $D_{тр} \geq 2000$ мм.

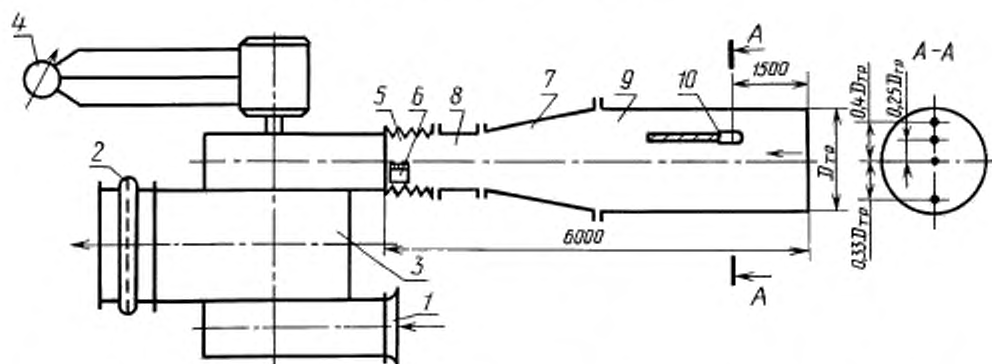
4.2.2. Испытательный стенд должен включать: ТДМ, трубу с дросселирующим участком и трубу для установки образцового источника шума (ОИШ) и микрофона (черт. 4—6).

Схема стенда для определения акустических характеристик ТДМ по методу II.
Центробежная машина



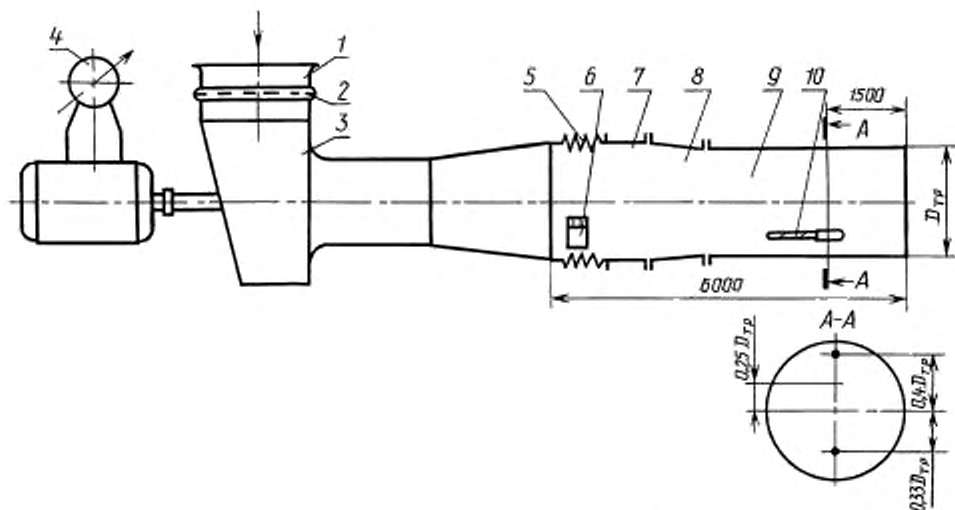
1 — коллектор; 2 — дросселирующее устройство; 3 — ТДМ; 4 — ваттметр; 5 — гибкая вставка; 6 — ОИШ; 7 — переходный участок; 8 — измерительный участок; 9 — измерительный микрофон с ветрозащитной насадкой; 10 — промежуточный участок

Схема стенда для определения акустических характеристик ТДМ по методу II.
Машина двустороннего всасывания



1 — коллектор; 2 — дроселирующее устройство; 3 — ТДМ; 4 — ваттметр; 5 — гибкая вставка; 6 — ОИШ; 7 — переходный участок; 8 — промежуточный участок; 9 — труба; 10 — измерительный микрофон с ветрозащитной насадкой

Черт. 5



1 — коллектор; 2 — дроселирующее устройство; 3 — ТДМ; 4 — ваттметр; 5 — гибкая вставка; 6 — ОИШ; 7 — промежуточный участок; 8 — переходный участок; 9 — измерительный участок; 10 — измерительный микрофон с ветрозащитной насадкой

Черт. 6

Допускается в качестве испытательного стенда применять оборудование стендов для аэродинамических испытаний ТДМ.

ОИШ следует устанавливать на срезе входного или выходного фланцев машин.

4.3. Определение шумовых характеристик на открытом отверстии трубы (метод III)

4.3.1. Метод III применяют при технической невозможности проведения испытаний по методам I, II и IV.

4.3.2. Измерение шума всасывания или нагнетания допускается, если уровень помех в зоне установки микрофона, создаваемый ТДМ или внешними источниками, на 10 дБ ниже уровня измеряемого сигнала.

4.3.3. Для снижения уровня помех рекомендуется устанавливать шумоглушители, выводить измерительные трубы в разные помещения, встраивать концы испытательных труб в звукопоглощающие щиты с поверхностной массой не менее 100 кг/м^2 .

4.3.4. Длину измерительного участка трубы ($l_{\text{тр}}$) в метрах, присоединенной к нагнетательному или всасывающему отверстиям вентилятора, рассчитывают по формуле

$$l_{\text{тр}} \geq \frac{c}{2 \Delta f},$$

где c — скорость звука, равная 340 м/с ;

Δf — ширина минимальной полосы частот, используемой при измерениях, Гц.

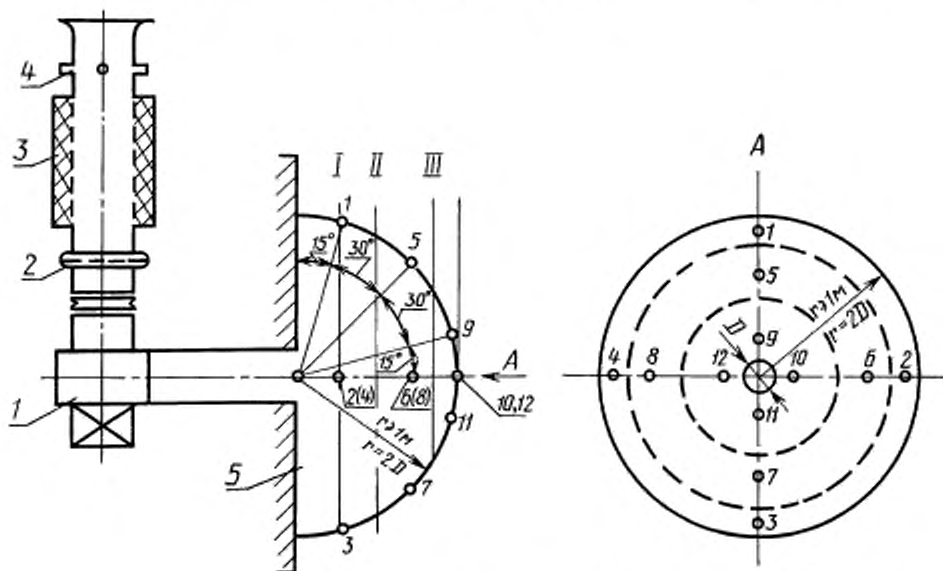
4.3.5. При определении акустических характеристик ТДМ микрофон должен быть установлен в 12 точках, расположенных на трех поясах измерительной полусферы радиусом $r = 2D_{\text{тр}}$ (но не менее 1 м) (черт. 7). При измерениях шума нагнетания микрофон устанавливают в восьми точках на измерительных поясах I и II.

Центр измерительной поверхности должен располагаться в центре выходного отверстия трубы. Выходное отверстие трубы должно располагаться в плоскости стены или звукопоглощающего щита. Расстояние края трубы от любой ограждающей поверхности или края щита должно быть не менее $2D_{\text{тр}}$ и не менее $1,5 \text{ м}$. Измерительные точки должны быть расположены на пересечении поверхности полусферы с двумя взаимно перпендикулярными плоскостями, проходящими через ось симметрии трубы. Центральный угол между лучами, проходящими через смежные измерительные точки, должен составлять 30° (см. черт. 7).

4.4. Определение шумовых характеристик по ГОСТ 12.1.028 (метод IV)

Метод IV применяют для измерения корпусного шума как наиболее подходящий для условий стендовых испытаний машин. Для упрощения определения шумовых характеристик предлагается методика расчета, изложенная в приложении 5.

Схема стенда для определения акустических характеристик ТДМ по методу III



1 — испытуемая машина; 2 — дроселирующее устройство; 3 — глушитель; 4 — место измерения производительности; 5 — звукопоглощающий щит

5. ОБРАБОТКА РЕЗУЛЬТАТОВ

5.1. Для определения шумовой характеристики машины вычисляют октавные уровни звуковой мощности во всасывающем или нагнетательном трубопроводе ТДМ (L_{pi}) по средним из измеренных октавных уровней звукового давления.

5.1.1. При определении шумовых характеристик по методу I L_{pi} вычисляют по формуле

$$L_{pi} = \bar{L}_i + 10 \lg \frac{S}{S_0} + K, \quad (4)$$

где \bar{L}_i — средний октавный уровень звукового давления, дБ;
 S — площадь поперечного сечения трубы, м²;
 $S_0 = 1$ м²;

$K = K_1 + K_2$ — коррекция, учитывающая суммарное влияние насадки на чувствительность микрофона в спокойной среде (K_1), определяемая в испытательной трубе и в потоке воздуха (K_2) (см. приложение 6).

Средний уровень звукового давления для каждой октавной полосы (\bar{L}_i) вычисляют по формуле

$$\bar{L}_i = 10 \lg \frac{1}{3} \sum_{m=1}^3 10^{0,1 L_i}, \quad (5)$$

где \bar{L}_i — октавный уровень звукового давления при данном положении микрофона, дБ;
 m — число положений микрофона.

При разности уровней давления между L_1 , L_2 , L_3 не более 7 дБ средний уровень звукового давления рассчитывают по формуле

$$\bar{L}_i = \frac{1}{3} (L_1 + L_2 + L_3). \quad (6)$$

5.2. При определении шумовых характеристик по методу II октавный уровень звуковой мощности машины L_{pi} в децибелах вычисляют по формуле

$$L_{pi} = \bar{L}_i - \bar{L}_{iR} + \bar{L}_{pR}, \quad (7)$$

где \bar{L}_i — средний октавный уровень звукового давления при работе машины, дБ;
 \bar{L}_{iR} — средний октавный уровень звукового давления при работе образцового источника шума, дБ;
 \bar{L}_{pR} — паспортные значения уровня звуковой мощности в полосах частот образцового источника шума, дБ.

5.3. При определении акустических характеристик ТДМ по методу III L_{pi} в децибелах рассчитывают по формуле

$$L_{pi} = 10 \lg \sum_{j=1}^n 10^{0,1 L_{pij}}, \quad (8)$$

где n — число измерительных поясов;

L_{pij} — поясной уровень звуковой мощности в октавной полосе частот, определяемый по формуле

$$L_{pij} = \bar{L}_{ij} + 10 \lg \frac{S_j}{S_0} + \Delta L_{pi}, \quad (9)$$

где \bar{L}_{ij} — средний октавный уровень звукового давления в данном поясе, дБ;
 S_j — площади измерительных поясов, равные:

$$S_I = \pi r^2, \quad S_{II} = 0,74\pi r^2, \quad S_{III} = 0,26\pi r^2,$$

r — радиус полусферы, равный $2D_{tr}$ или 1 м;

D_{tr} — максимальный поперечный размер испытательной трубы;

$S_0 = 1$ м²;

ΔL_{pi} — корректирующая поправка, учитывающая снижение октавных уровней звуковой мощности в результате отражения от открытого конца испытательной трубы (табл. 1).

Максимальный поперечный размер испытательной трубы, мм	Снижение уровня звуковой мощности, дБ, на средних геометрических частотах октавных полос, Гц								
	31,5	63	125	250	500	1000	2000	4000	8000
250	21	14,5	5,5	4,5	1	0	0	0	0
315	18	12,5	7,5	3,0	1	0	0	0	0
400	16	12,5	7,5	3,0	1	0	0	0	0
500	15	11,0	6,0	2,0	1	0	0	0	0
630	14	9,5	5,0	1,0	0	0	0	0	0
800	12	7,5	3,0	1,0	0	0	0	0	0
1000	9	6,0	3,0	1,0	0	0	0	0	0
1200	7	3,0	2,0	1,0	0	0	0	0	0

5.3.1. При определении октавных уровней звуковой мощности шума всасывания или нагнетания по формулам (8) и (9) ΔL_{pi} принимают равной нулю.

5.4. Пересчет акустических характеристик геометрически подобных машин по параметрам n , D_k , ρ производят по формулам:

- для окружных скоростей рабочих колес $20 \leq u \leq 50$ м/с

$$L'_{pi} = L_{pi} + 50 \lg \frac{n'}{n} + 80 \lg \frac{D'}{D} + 20 \lg \frac{\rho'}{\rho}, \quad (10)$$

- для окружных скоростей рабочих колес $u > 50$ м/с

$$L'_{pi} = L_{pi} + 60 \lg \frac{n'}{n} + 80 \lg \frac{D'}{D} + 25 \lg \frac{\rho'}{\rho}, \quad (11)$$

где L_{pi} — октавные уровни звуковой мощности аэродинамического шума машины (машины с известными характеристиками), дБ;

L'_{pi} — октавные уровни звуковой мощности аэродинамического шума, определяемой машины, дБ;

D , n , ρ , D' , n' , ρ' — диаметры рабочего колеса, частота вращения и плотность перемещаемой среды данной и определяемой машин.

Среднее геометрическое значение частот октавных полос (f') для определяемой машины вычисляют по формуле

$$f' = f \frac{n'}{n},$$

где f — среднее геометрическое значение частоты октавных полос данной машины, Гц.

(Измененная редакция, Изм. № 1).

6. ОФОРМЛЕНИЕ РЕЗУЛЬТАТОВ ИЗМЕРЕНИЙ

6.1. Акустические характеристики ТДМ должны быть представлены:

- таблицей или графиком октавных уровней звуковой мощности аэродинамического шума всасывания и нагнетания в децибелах;
- таблицей или графиком октавных уровней звуковой мощности шума корпуса в окружающем пространстве в децибелах;
- уровнем звука шума на расстоянии 1 м от корпуса в децибелах;
- критерием аэродинамического шума машин \tilde{L}_z на нагнетании и всасывании в децибелах.

Пример оформления акустической характеристики ТДМ приведен в приложении 7.

6.2. В протоколах испытаний машин должны быть следующие данные:

- ссылки на настоящий стандарт, соответствующие стандарты и технические условия;
- наименование машины, тип электродвигателя и его основные параметры;
- используемый метод измерения шумовых характеристик;
- характеристика помещения, в котором проводились измерения: план и разрез с основными размерами; наличие и характер установленного оборудования; описание элементов испытательного стенда;

- эффективность концевой поглощающего устройства;
- типы измерительных приборов;
- режимы работы при испытаниях;
- октавные уровни звукового давления помех;
- сведения о внесенных поправках;
- дополнительные данные в зависимости от принятой программы испытаний;
- дата проведения испытаний.

7. ТРЕБОВАНИЯ БЕЗОПАСНОСТИ

7.1. При акустических испытаниях ТДМ должны соблюдаться требования безопасности и производственной санитарии по ГОСТ 12.1.005.

7.2. Лица, производящие пуск и остановку машины, должны во время испытаний находиться около выключающих устройств.

7.3. Перед проведением испытаний следует проверить надежность крепления машины, а также приборов и других элементов, необходимых для стендовых испытаний по ГОСТ 12.1.013*.

7.4. Все быстро движущиеся и вращающиеся части стендовой установки должны иметь ограждения.

7.5. При проведении испытаний лица, находящиеся под воздействием шума, должны пользоваться индивидуальными средствами защиты по ГОСТ 12.1.003.

ПРИЛОЖЕНИЕ 1
Справочное

ТЕРМИНЫ, ИСПОЛЗУЕМЫЕ В НАСТОЯЩЕМ СТАНДАРТЕ, И ИХ ПОЯСНЕНИЯ

Шум во всасывающем или нагнетательном трубопроводе, присоединенном к ТДМ, — шум, излучаемый из входного или выходного патрубка ТДМ в присоединенный всасывающий или нагнетательный трубопровод ($L_{p\text{ вс тр}}$), ($L_{p\text{ наг тр}}$).

Шум всасывания или нагнетания ТДМ — шум, излучаемый в окружающее пространство входным или открытым выходным патрубком ТДМ или коротким воздуховодом длиной $l = 5D$, где D — диаметр или эквивалентный диаметр входного или выходного патрубка ($L_{p\text{ вс}}$), ($L_{p\text{ наг}}$).

Шум, излучаемый корпусом ТДМ — шум, излучаемый в окружающее пространство корпусом ТДМ при наличии трубопроводов, присоединенных к всасывающему и нагнетательному патрубкам ТДМ ($L_{p\text{ к}}$).

ПРИЛОЖЕНИЕ 2
Справочное

МЕТОДИКА ОПРЕДЕЛЕНИЯ УРОВНЕЙ ЗВУКОВОГО ДАВЛЕНИЯ В ОКТАВНЫХ ПОЛОСАХ ЧАСТОТ $L_{k\ i\ \text{изол}}$ И УРОВНЯ ЗВУКА $L_{kA\ \text{изол}}$ НА РАССТОЯНИИ 1 м ОТ КОРПУСА МАШИНЫ ПРИ НАЛИЧИИ ЗВУКО- ИЛИ ТЕПЛОИЗОЛЯЦИИ

Уровни звукового давления в октавных полосах частот на расстоянии 1 м от корпуса машины при наличии звуко- или теплоизоляции вычисляют по формуле

$$L_{k\ i\ \text{изол}} = L_{k\ i} - R_i \quad (12)$$

где $L_{k\ i}$ — уровень звукового давления в $i = 1$ октавной полосе частот на расстоянии 1 м от корпуса машины, не покрытого звуко- или теплоизоляцией, дБ;

R_i — звукоизолирующая способность звуко- или теплоизоляции, определяемая экспериментально как разность результатов испытаний корпусного шума машины, не покрытой и покрытой звуко- или теплоизоляцией, дБ.

* На территории Российской Федерации действуют СНиП 12-03—99.

С. 12 ГОСТ 29310—92

Допускается использовать, в зависимости от применяемого звуко- или теплоизолирующего покрытия корпуса машины, приведенные в табл. 2 данные звукоизолирующей способности наиболее часто применяющихся звуко- или теплоизолирующих покрытий.

Уровень звука $L_{KA, \text{шум}}$ на расстоянии 1 м от корпуса машины при наличии звуко- или теплоизоляции определяют по формуле

$$L_{KA, \text{шум}} = 10 \lg \sum_{j=1}^m 10^{0,1(L_{K, \text{шум}}(j) + K_{Aj})} \quad (13)$$

где $L_{KA, \text{шум}}$ — уровень звукового давления в октавных полосах частот на расстоянии 1 м от корпуса машины при наличии звуко- или теплоизоляции, дБ;

K_{Aj} — коррекция частотной характеристики «А» для октавных полос, дБ;

m — число октавных полос.

Таблица 2

Частотные характеристики звукоизолирующей способности воздушного шума звуко- или теплоизолирующего покрытия

Конструкция звуко- или теплоизолирующего покрытия	Снижение корпусного шума вентиляторов вследствие звуко- или теплоизолирующего покрытия, дБ, на среднегеометрических частотах октавных полос, Гц								
	31,5	63	125	250	500	1000	2000	4000	8000
1. Соединительная плита ($h = 80$ мм, $\gamma = 40$ кг/м ³), асбестоцементная штукатурка ($h = 10$ мм, $\gamma = 1600$ кг/м ³)	0	0	5	8	14	20	21	20	19
2. Стекловата ($h = 80$ мм, $\gamma = 20$ кг/м ³), асбестоцементная штукатурка ($h = 15$ мм, $\gamma = 1000$ кг/м ³)	0	2	6	9	16	22	23	22	22
3. Маты базальтового волокна ($h = 40$ мм, $\gamma = 25$ кг/м ³), асбестоцементная штукатурка ($h = 15$ мм, $\gamma = 1500$ кг/м ³)	0	2	8	13	18	23	29	28	27
4. Маты базальтового волокна ($h = 120$ мм, $\gamma = 25$ кг/м ³), асбестоцементная штукатурка ($h = 15$ мм, $\gamma = 1500$ кг/м ³)	0	3	4	14	19	25	30	28	27
5. Маты базальтового волокна ($h = 80$ мм, $\gamma = 25$ кг/м ³), асбестоцементная штукатурка ($\gamma = 1500$ кг/м ³) толщиной:									
$h_1=10$ мм	0	2	7	12	18	23	29	29	29
$h_2=15$ мм	0	3	8	14	19	23	30	29	29
$h_3=20$ мм	0	4	9	17	22	21	31	29	28
$h_4=30$ мм	0	4,5	10,5	24	23	29	34	32	32
6. Маты базальтового волокна ($h=80$ мм, $\gamma=25$ кг/м ³) асбестоцементная штукатурка ($h=10$ мм):									
$\gamma_1=1200$ кг/м ³	0	2	7	13	18	23	29	29	29
$\gamma_2=1800$ кг/м ³	0	3	9	16	21	24	31	30	28

МЕТОДИКА ОПРЕДЕЛЕНИЯ КОЭФФИЦИЕНТА ОТРАЖЕНИЯ КОНЦЕВОГО ПОГЛОЩАЮЩЕГО УСТРОЙСТВА

Стоячая звуковая волна в испытательной трубе с концевым поглощающим устройством создается высококачественным громкоговорителем, размещенным внутри кожуха, присоединенным ко входу трубы и излучающим звуковой сигнал чистого тона от звукового генератора.

Приемный тракт должен состоять из конденсаторного микрофона, усилителя узкополосного анализатора и самописца уровня. Измерение проводят на частотах 40, 50, 63, 80, 100, 125, 160, 200, 250, 315, 400, 500 Гц. Передвигая микрофон вдоль всей оси трубы, находят максимальные L_{\max} и минимальные L_{\min} уровни звукового давления, регистрируемые на самописце.

Затем повторяют ту же процедуру на частотах других октавных полос вплоть до граничной частоты 1-й поперечной моды, определяемой по формуле

$$f_0 = 0,586 \frac{c}{D_{\text{тр}}}, \quad (14)$$

где c — скорость звука, равная 340 м/с;

$D_{\text{тр}}$ — диаметр испытательной трубы, мм.

Коэффициент отражения (β) рассчитывают по формуле

$$\beta = \frac{10^{0,05 L_{\max}} - 10^{0,05 L_{\min}}}{10^{0,05 L_{\max}} + 10^{0,05 L_{\min}}}, \quad (15)$$

МЕТОДИКА ОПРЕДЕЛЕНИЯ ЧАСТОТНОЙ ХАРАКТЕРИСТИКИ ПОПРАВКИ НА ВЕТРОЗАЩИТНУЮ НАСАДКУ НА МИКРОФОН

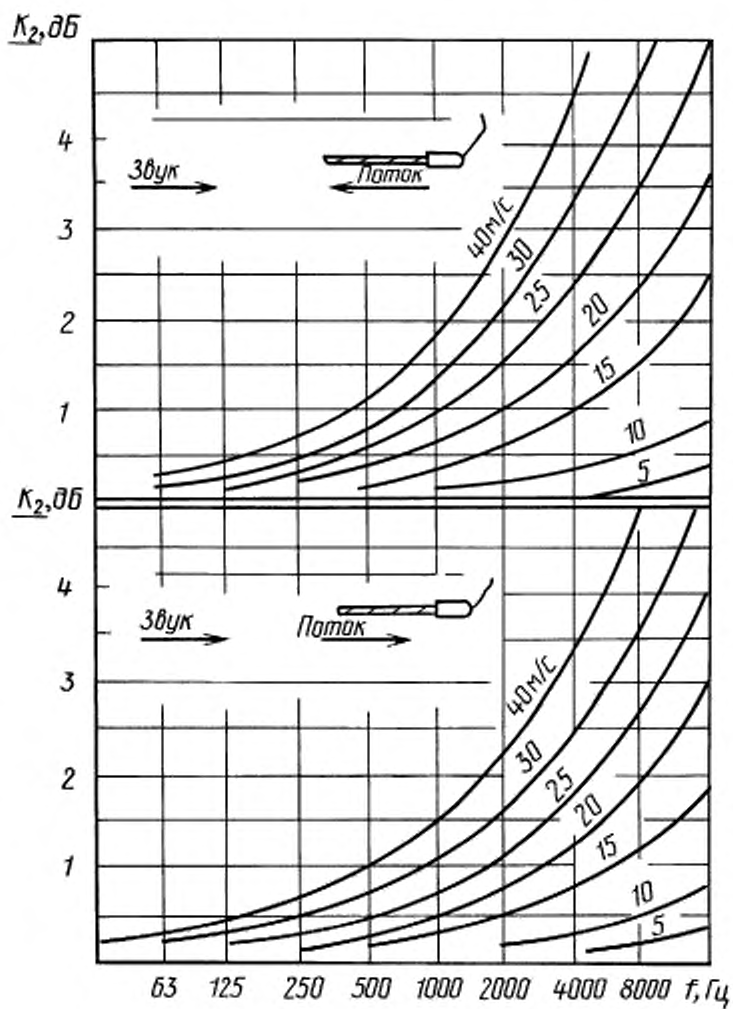
Конструкция и размеры ветрозащитной насадки приведены на черт. 3. Сопротивление продуванию материала, покрывающего щель, должно составлять 400—800 Н/м².

Микрофон с ветрозащитной насадкой имеет острую характеристику направленности, поэтому при проведении измерений его следует располагать строго вдоль оси трубы.

Частотную характеристику чувствительности микрофона с ветрозащитной насадкой определяют в измерительной трубе на октавных полосах шума нагнетания вентилятора при полностью закрытом патрубке вентилятора на стороне, противоположной измерению. Используют приемный тракт для измерений шума вентилятора. Микрофоном без ветрозащитной насадки измеряют уровни звукового давления, создаваемые вентилятором на среднегеометрических частотах октавных полос. Затем те же измерения повторяют микрофоном с ветрозащитной насадкой. Вычисляют разности уровней звукового давления, измеренных без ветрозащитной насадки и за ней для всех октавных полос. Полученные значения являются частотной характеристикой поправки на ветрозащитную насадку (черт. 8).

При невозможности полного закрытия патрубка вентилятора по условиям его работы частотную характеристику поправки на ветрозащитную насадку допускается определять при остановленном вентиляторе при помощи образцового источника шума.

Снижение чувствительности микрофона с трубчатой насадкой в октавных полосах частот в зависимости от скорости потока воздуха в испытательной трубе (поправка K_2)



Черт. 8

МЕТОДИКА РАСЧЕТА УРОВНЕЙ ЗВУКОВОЙ МОЩНОСТИ ПО УРОВНЯМ ЗВУКОВОГО ДАВЛЕНИЯ, ИЗМЕРЕННЫМ НА РАССТОЯНИИ 1 м ОТ КОРПУСА МАШИНЫ

1. В соответствии с габаритными размерами рассматриваемой машины по табл. 4 находят поправку (ΔL) в децибелах.

2. Октавные уровни звуковой мощности (L_{p_i}) вычисляют по формуле

$$L_{p_i} = \bar{L}_{iR=1} + \Delta L, \quad (16)$$

где $\bar{L}_{iR=1}$ — средние измеренные уровни звукового давления.

Измерения проводят на расстоянии 1 м от корпуса машины по методу IV.

Таблица 4

Длина машины, м	Поправка ΔL , дБ																								
	Высота машины, м																								
	0,5				1,0				2,0				3,0				4,0								
	при ее ширине, м																								
	0,5	1	2	3	4	0,5	1	2	3	4	0,5	1	2	3	4	0,5	1	2	3	4	0,5	1	2	3	4
0,5	10	—	—	—	—	10	—	—	—	—	11	—	—	—	—	12	—	—	—	—	12	—	—	—	—
1,0	11	12	—	—	—	11	12	—	—	—	12	13	—	—	—	13	13	—	—	—	13	14	—	—	—
1,5	12	13	—	—	—	12	13	—	—	—	13	13	—	—	—	13	14	—	—	—	14	14	—	—	—
2,0	12	13	14	—	—	13	13	14	—	—	13	14	15	—	—	14	15	15	—	—	15	15	16	—	—
3,0	13	14	15	16	—	14	14	15	16	—	14	15	16	17	—	15	15	16	17	—	15	16	17	18	—
4,0	14	15	16	17	18	14	15	16	17	18	15	16	17	18	18	16	16	17	18	19	16	17	18	18	19
5,0	15	16	17	18	18	15	16	17	18	19	16	16	18	18	19	16	17	18	19	19	17	17	18	19	20

МЕТОДИКА РАСЧЕТА ШУМООБРАЗОВАНИЯ В ДРОССЕЛИРУЮЩИХ УСТРОЙСТВАХ

Общий уровень звуковой мощности шума, генерируемого дросселирующими устройствами (см. черт. 5), ($L_{p \Sigma}$) следует определять по формуле

$$L_{p \Sigma} = 60 \lg v + 10 \lg F + \psi, \quad (17)$$

где v — средняя скорость на входе в дросселирующее устройство, рассчитываемая по площади подводящего трубопровода, м/с;

F — площадь поперечного сечения подводящего трубопровода, м²;

ψ — экспериментально полученная поправка, равная 20 дБ для шайбы-решетки № 7, 24 дБ — для шайбы-решетки № 6, 30 дБ — для шайбы-решетки № 4. Для остальных шайб-решеток поправки принимают по интерполяции.

Октавные уровни звуковой мощности шума (ΔL_0), излучаемого дросселирующими устройствами в помещении, вычисляют по формуле

$$\Delta L_0 = L_{p \Sigma} - \Delta L_1, \quad (18)$$

где ΔL_1 зависит от безразмерной частоты \bar{f} , определяемой выражением

$$\bar{f} = f \frac{D}{v}, \quad (19)$$

где f — частота, Гц;

D — средний поперечный размер трубопровода (эквивалентный диаметр), м;

v — средняя скорость на входе в решетку, м/с.

Значения ΔL_1 приведены в табл. 5.

Таблица 5

f , Гц	0,4	0,6	0,8	1,0	2,0	4,0	6,0	8,0	10	20	40	60	80	100	200	400	600	800
ΔL_1 , дБ	17	14	12	10	7	7	7	8	9	10	11	13	14	15	17	20	22	23

ПРИЛОЖЕНИЕ 7
Справочное

ШУМОВАЯ ХАРАКТЕРИСТИКА ТДМ ВДНА-НЖ-15—С1

1. Октавные уровни звуковой мощности на режиме максимума КПД при $n = 980 \text{ мин}^{-1}$ приведены в табл. 6.

Таблица 6

Зона измерения	Октавные уровни, дБ, при среднегеометрической частоте, Гц							
	63	125	250	500	1000	2000	4000	8000
Нагнетание	109	111	114,5	112	113	112	105	97,5
Всасывание	104	106	109,5	107	108	107	100	92,5
В окружающее пространство	91	93,5	105	101,5	107	96,5	88,5	88,5

2. Уровень звука на расстоянии $R=1$ м от корпуса вентилятора $L_{\text{ср}}=84,5$ дБ А.

3. Суммарные критерии шума:

- нагнетание $\tilde{L}_z = 19,5$ дБ;

- всасывание $\tilde{L}_z = 14,5$ дБ.

Акустическая характеристика приведена для вентилятора, не покрытого теплозвукоизоляцией, при плотности перемешиваемой среды на входе вентилятора $\rho=1,2 \text{ кг/м}^3$.

ИНФОРМАЦИОННЫЕ ДАННЫЕ

1. РАЗРАБОТАН И ВНЕСЕН Министерством тяжелого машиностроения

РАЗРАБОТЧИКИ

Ю.П. Карабанов, К.И. Нагайцев, В.В. Писаренко, Ю.П. Гуцин, И.А. Григоренко, М.Л. Потанина, В.П. Гусев, А.Н. Буева

2. УТВЕРЖДЕН И ВВЕДЕН В ДЕЙСТВИЕ Постановлением Комитета по стандартизации и метрологии СССР от 28.02.92 № 183

Изменение № 1 Принято Межгосударственным советом по стандартизации, метрологии и сертификации (протокол № 6 от 21.10.94)

За принятие проголосовали:

Наименование государства	Наименование национального органа по стандартизации
Азербайджанская Республика	Азгосстандарт
Республика Армения	Армгосстандарт
Республика Белоруссия	Госстандарт Белоруссии
Республика Грузия	Грузстандарт
Республика Казахстан	Госстандарт Республики Казахстан
Республика Молдова	Молдовастандарт
Российская Федерация	Госстандарт России
Республика Узбекистан	Узгосстандарт
Украина	Госстандарт Украины

3. ВВЕДЕН ВПЕРВЫЕ

4. ССЫЛОЧНЫЕ НОРМАТИВНО-ТЕХНИЧЕСКИЕ ДОКУМЕНТЫ

Обозначение НТД, на который дана ссылка	Номер пункта
ГОСТ 12.1.003—83	7.5
ГОСТ 12.1.005—88	7.1
ГОСТ 12.1.013—78	7.3
ГОСТ 12.1.025—81	2.2
ГОСТ 12.1.026—80	1.7, 2.1
ГОСТ 12.1.027—80	1.7, 2.1
ГОСТ 12.1.028—80	1.6, 1.7, 2.1, 3.9, 4.4
ГОСТ 23941—2002	1.7

5. ПЕРЕИЗДАНИЕ (февраль 2004 г.) с Изменением № 1, утвержденным в феврале 1995 г. (ИУС 4—95)

Редактор *В.П. Огурцов*
Технический редактор *Н.С. Гришанова*
Корректор *В.И. Кануркина*
Компьютерная верстка *Л.А. Круговой*

Изд. лиц. № 02354 от 14.07.2000. Подписано в печать 04.03.2004. Усл. печ. л. 2,32. Уч.-изд. л. 1,70. Тираж 35 экз.
С 1080. Зак. 100.

ИПК Издательство стандартов, 107076 Москва, Колодезный пер., 14.
<http://www.standards.ru> e-mail: info@standards.ru
Набрано и отпечатано в ИПК Издательство стандартов