



ГОСУДАРСТВЕННЫЙ СТАНДАРТ
СОЮЗА ССР

ГОСУДАРСТВЕННАЯ СИСТЕМА ОБЕСПЕЧЕНИЯ
ЕДИНСТВА ИЗМЕРЕНИЙ

ГОСУДАРСТВЕННЫЙ ПЕРВИЧНЫЙ ЭТАЛОН
И ГОСУДАРСТВЕННАЯ ПОВЕРОЧНАЯ СХЕМА
ДЛЯ СРЕДСТВ ИЗМЕРЕНИЙ МАГНИТНОЙ ИНДУКЦИИ
ПОСТОЯННОГО ПОЛЯ В ДИАПАЗОНЕ $1 \cdot 10^{-12} \div 5 \cdot 10^{-2}$ Тл,
ПОСТОЯННОГО МАГНИТНОГО ПОТОКА,
МАГНИТНОЙ ИНДУКЦИИ И МАГНИТНОГО МОМЕНТА
В ИНТЕРВАЛЕ ЧАСТОТ $0 \div 20000$ Гц

ГОСТ 8.030—91

Издание официальное

БЗ 7—91/658

КОМИТЕТ СТАНДАРТИЗАЦИИ И МЕТРОЛОГИИ СССР
Москва

ГОСУДАРСТВЕННЫЙ СТАНДАРТ СОЮЗА ССР

Государственная система обеспечения

единства измерений

**ГОСУДАРСТВЕННЫЙ ПЕРВИЧНЫЙ ЭТАЛОН
И ГОСУДАРСТВЕННАЯ ПОВЕРОЧНАЯ СХЕМА
ДЛЯ СРЕДСТВ ИЗМЕРЕНИЯ МАГНИТНОЙ
ИНДУКЦИИ ПОСТОЯННОГО ПОЛЯ В ДИАПАЗОНЕ
 $1 \cdot 10^{-12} \div 5 \cdot 10^{-2}$ Тл, ПОСТОЯННОГО
МАГНИТНОГО ПОТОКА, МАГНИТНОЙ ИНДУКЦИИ
И МАГНИТНОГО МОМЕНТА В ИНТЕРВАЛЕ
ЧАСТОТ $0 \div 20000$ Гц**

**ГОСТ
8.030—91**

State system for ensuring the uniformity
of measurements State primary standard and state
verification schedule for measuring means of magnetic
induction of static field in the range
 $1 \cdot 10^{-12} \div 5 \cdot 10^{-2}$ T, constant magnetic flux,
magnetic induction and magnetic moment in frequency
band from 0 to 20000 Hz

ОКСТУ 0008

Дата введения 01.01.92

Настоящий стандарт распространяется на государственный первичный эталон и государственную поверочную схему для средств измерений магнитной индукции постоянного поля в диапазоне $1 \cdot 10^{-12} \div 5 \cdot 10^{-2}$ Тл, постоянного магнитного потока, магнитной индукции и магнитного момента в интервале частот $0 \div 20000$ Гц (см. вклейку) и устанавливает назначение государственного первичного эталона единиц магнитной индукции постоянного поля — теслы (Тл), постоянного магнитного потока — вебера (Вб), отношения магнитной индукции переменного поля к силе тока — теслы на ампер (Тл/А) и отношения магнитного потока к магнитной индукции — вебера на теслу (Вб/Тл); комплекс основных средств измерений, входящих в его состав, основные метрологические характеристики эталона и порядок передачи размеров единиц указанных величин от государственного первичного эталона при помощи вторичных эталонов и образцовых средств измерений с указанием погрешностей и основных методов поверки.

Издание официальное

© Издательство стандартов, 1992

Настоящий стандарт не может быть полностью или частично воспроизведен,
тиражирован и распространен без разрешения Госстандарта СССР

1. ЭТАЛОНЫ

1.1. Государственный первичный эталон

1.1.1. Государственный первичный эталон предназначен для воспроизведения и хранения следующих единиц магнитных величин: магнитной индукции постоянного поля — (Тл); постоянного магнитного потока — (Вб); отношения магнитной индукции переменного поля к силе тока — (Тл/А);

отношения магнитного потока к магнитной индукции — (Вб/Тл) и передачи размеров данных единиц при помощи рабочих эталонов и образцовых средств измерений рабочим средствам измерений, применяемым в народном хозяйстве с целью обеспечения единства измерений в стране.

1.1.2. В основу измерений магнитной индукции, магнитного потока и магнитного момента должны быть положены единицы, воспроизводимые указанным эталоном.

1.1.3. Государственный первичный эталон состоит из комплекса следующих средств измерений:

расчетная катушка магнитных величин;
цезий-гелиевый тесламетр-компаратор;
квантовая мера постоянного тока;
квантовый компаратор переменного поля;
индукционный компаратор.

1.1.4. Диапазоны значений магнитных величин, воспроизводимых эталоном, составляют:

магнитной индукции постоянного поля, Тл — $1 \cdot 10^{-5} \div 5 \cdot 10^{-4}$;
отношения магнитной индукции переменного поля к силе тока в интервале частот $1 \div 10000$ Гц, Тл/А — $1 \cdot 10^{-6} \div 5 \cdot 10^{-4}$;
постоянного магнитного потока, Вб — $1 \cdot 10^{-5} \div 1 \cdot 10^{-2}$;
отношения магнитного потока к магнитной индукции в интервале частот $0 \div 500$ Гц, Вб/Тл — $1 \cdot 10^{-3} \div 5$.

1.1.5. Государственный первичный эталон обеспечивает воспроизведение единиц со средним квадратическим отклонением результатов измерений S_0 при 20 независимых измерениях, не превышающим (от нижнего до верхнего пределов диапазонов соответственно):

магнитной индукции постоянного поля — $1 \cdot 10^{-6} \div 3 \cdot 10^{-7}$;
постоянного магнитного потока — $1 \cdot 10^{-2} \div 5 \cdot 10^{-6}$;
отношения магнитной индукции переменного поля к силе тока — $2,5 \cdot 10^{-4} \div 1 \cdot 10^{-4}$;
отношения магнитного потока к магнитной индукции — $1 \times 10^{-3} \div 1 \cdot 10^{-5}$;

Неисключенная систематическая погрешность воспроизведения единиц Θ_0 не должна превышать (от нижнего до верхнего пределов диапазонов соответственно):

магнитной индукции постоянного поля — $1 \cdot 10^{-6}$;
 постоянного магнитного потока — $3 \cdot 10^{-3} \div 1 \cdot 10^{-5}$;
 отношения магнитной индукции переменного поля к силе тока — $3 \cdot 10^{-4} \div 1,5 \cdot 10^{-4}$;
 отношения магнитного потока к магнитной индукции — $3 \times 10^{-4} \div 5 \cdot 10^{-5}$.

1.1.6. Для обеспечения воспроизведения единиц магнитной индукции постоянного поля, постоянного магнитного потока, отношения магнитной индукции переменного поля к силе тока, отношения магнитного потока к магнитной индукции с указанной точностью должны быть соблюдены правила хранения и применения эталонов, утвержденные в установленном порядке.

1.1.7. Государственный первичный эталон применяют для передачи размеров единиц магнитной индукции постоянного поля, постоянного магнитного потока; отношения магнитной индукции переменного поля к силе тока, отношения магнитного потока к магнитной индукции рабочим эталонам, образцовым средствам измерений 1-го разряда и рабочим тесламетрам постоянного поля высшей точности сличением при помощи компараторов (цезий-гелиевого тесламетра-компаратора, квантового и индукционного компараторов).

1.2. Вторичные эталоны

1.2.1. В качестве рабочих эталонов единицы магнитной индукции постоянного поля в диапазоне измерений $1 \cdot 10^5 \div 5 \cdot 10^4$ Тл применяют комплекс средств измерений, включающий квантовые тесламетры и меры магнитной индукции.

1.2.2. Средние квадратические отклонения результатов сличений S_{Σ} рабочих эталонов единицы магнитной индукции постоянного поля с государственным первичным эталоном составляют от 0,5 до 0,00008 %.

1.2.3. Рабочие эталоны единицы магнитной индукции постоянного поля применяют для поверки образцовых средств измерений 1-го разряда магнитной индукции постоянного поля и рабочих тесламетров постоянного поля высшей точности сличением при помощи компаратора (меры магнитной индукции).

1.2.4. В качестве рабочих эталонов единицы магнитной индукции переменного поля в диапазоне измерений $1 \cdot 10^{-9} \div 1 \cdot 10^{-3}$ Тл (отношения магнитной индукции к силе тока в диапазоне измерений $1 \cdot 10^{-5} \div 2 \cdot 10^{-4}$ Тл/А) и в интервале частот $0,1 \div 20000$ Гц применяют комплекс средств измерений, состоящий из установки для воспроизведения магнитной индукции и компаратора (индукционных преобразователей и катушек магнитной индукции).

1.2.5. Средние квадратические отклонения результатов сличений S_{Σ} рабочих эталонов единицы магнитной индукции переменного поля с государственным первичным эталоном составляют от 1,2 до 0,03 %.

1.2.6. Рабочие эталоны единицы магнитной индукции переменного поля применяют для поверки образцовых средств измерений 1-го разряда магнитной индукции переменного поля сличением при помощи компаратора (индукционного преобразователя и катушки магнитной индукции), рабочих тесламетров и магнитометров методом прямых измерений.

1.2.7. В качестве рабочих эталонов единицы магнитного потока в диапазоне измерений $1 \cdot 10^{-5} + 1 \cdot 10^{-2}$ Вб применяют установки для измерений параметров постоянного магнитного потока в стандартных образцах магнитных свойств (магнитных материалов) (далее — СОММ), включающие веберметр, меру постоянного тока или магнитной индукции (напряженности поля) и комплект СОММ (компаратор).

1.2.8. Средние квадратические отклонения результатов сличений S_{Σ} рабочих эталонов единицы магнитного потока с государственным первичным эталоном составляют от 0,1 до 0,02 %.

1.2.9. Рабочие эталоны единицы магнитного потока применяют для поверки образцовых средств измерений 1-го разряда магнитного потока сличением при помощи компаратора (СОММ).

2. ОБРАЗЦОВЫЕ СРЕДСТВА ИЗМЕРЕНИЯ

2.1. Образцовые средства измерений магнитной индукции постоянного поля

2.1.1. В качестве образцовых средств измерений 1-го разряда применяют поверочные установки для тесламетров, тесламетров и мер магнитной индукции постоянного поля в диапазоне измерений $5 \cdot 10^{-9} + 5 \cdot 10^{-4}$ Тл, состоящие из комплекса средств измерений, включающего квантовый тесламетр (модульный или векторный); однокомпонентную или трехкомпонентную меру магнитной индукции постоянного поля (компаратор) и устройство для компенсации или экранирования магнитного поля Земли (углы между векторами магнитной индукции трехкомпонентных мер и заданным направлением в пространстве составляют $0^\circ \pm 0,1^\circ$ и $90^\circ \pm 0,1^\circ$).

2.1.2. Доверительные относительные погрешности δ_0 образцовых средств измерений 1-го разряда при доверительной вероятности 0,95 составляют при измерениях магнитной индукции от 3 до 0,0003 %.

Доверительные абсолютные погрешности δ образцовых средств измерений 1-го разряда при доверительной вероятности 0,95 составляют при определении направления вектора магнитной индукции от $60''$ до $2''$.

2.1.3. Образцовые средства измерений 1-го разряда применяют для поверки образцовых средств измерений магнитной индукции постоянного поля 2-го разряда и рабочих тесламетров постоянно-

го поля сличением при помощи компаратора (мер магнитной индукции постоянного поля) и методом прямых измерений.

2.1.4. В качестве образцовых средств измерений 2-го разряда применяют поверочные установки для мер магнитной индукции, тесламетров и мер магнитной индукции постоянного поля в диапазоне измерений $1 \cdot 10^{-9} \div 5 \cdot 10^{-2}$ Тл, состоящие из комплекса средств измерений, включающего квантовый тесламетр, меру силы постоянного тока или меру и компаратор магнитной индукции постоянного поля, а также систему компенсации магнитного поля Земли (углы между векторами магнитной индукции трехкомпонентных мер и заданным направлением в пространстве составляют $0^\circ \pm 0,1^\circ$ и $90^\circ \pm 0,1^\circ$) и образцовые меры магнитной индукции постоянного поля в диапазоне измерений $1 \cdot 10^{-6} \div 5 \cdot 10^{-2}$ Тл, состоящие из комплекса средств измерений, включающего в себя одно-, двух- или трехкомпонентные катушки магнитной индукции и меру силы постоянного тока.

2.1.5. Доверительные относительные погрешности δ_0 образцовых средств измерений 2-го разряда при доверительной вероятности 0,95 составляют при измерениях магнитной индукции от 10 до 0,002 %.

Доверительные абсолютные погрешности δ образцовых средств измерений 2-го разряда при доверительной вероятности 0,95 составляют при определении направления вектора магнитной индукции от $6 \cdot 10^3$ до 10^4 .

2.1.6. Образцовые средства измерений 2-го разряда применяют для проверки образцовых 3-го разряда и рабочих средств измерений магнитной индукции постоянного поля, а также рабочих мер и катушек магнитной индукции в интервале частот $0 \div 20000$ Гц методами прямых измерений и сличением при помощи компаратора (тесламетра-индикатора).

2.1.7. В качестве образцовых средств измерений 3-го разряда применяют одно-, двух- или трехкомпонентные меры магнитной индукции постоянного поля в диапазоне измерений $1 \cdot 10^{10} \div 5 \times 10^{-2}$ Тл (углы между векторами магнитной индукции трехкомпонентных мер и заданным направлением в пространстве составляют $0^\circ \pm 0,1^\circ$ и $90^\circ \pm 0,1^\circ$).

2.1.8. Доверительные относительные погрешности δ_0 образцовых средств измерений 3-го разряда составляют при измерениях магнитной индукции от 10 до 0,02 %.

Доверительные абсолютные погрешности δ образцовых средств измерений 3-го разряда составляют при определении направления вектора магнитной индукции от $2 \cdot 10^3$ до $30''$.

2.1.9. Образцовые средства измерений 3-го разряда применяют для проверки рабочих тесламетров и тесламетров приращений, мер и катушек магнитной индукции, измерительных катушек магнит-

ной индукции, мер, катушек и измерительных катушек магнитного момента в интервале частот $0 \div 0,1$ Гц методами прямых и косвенных измерений и сличением при помощи компаратора (тесламетра-индикатора).

2.2. Образцовые средства измерений магнитной индукции переменного поля

2.2.1. В качестве образцовых средств измерений 1-го разряда применяют поверочные установки для мер и катушек магнитных величин переменного поля и меры магнитной индукции переменного поля в диапазонах измерений $1 \cdot 10^{-5} \div 3 \cdot 10^{-3}$ Тл/А, $1 \times 10^{-5} \div 3 \cdot 10^{-3}$ Вб/(А·м²), $1 \cdot 10^{-2} \div 5$ Вб/Тл, $1 \cdot 10^{-2} \div 5$ А × м²/А, $5 \cdot 10^{-10} \div 2$ Тл ($5 \cdot 10^{-9} \div 2 \cdot 10^6$ А/м) в интервале частот $0,1 \div 20000$ Гц (углы между векторами магнитной индукции трехкомпонентных мер и заданным направлением в пространстве составляют $0^\circ \pm 3^\circ$ и $90^\circ \pm 3^\circ$).

2.2.2. Доверительные относительные погрешности δ_0 образцовых средств измерений 1-го разряда при доверительной вероятности 0,95 составляют при измерениях магнитных величин от 15 до 0,02 %.

Доверительные абсолютные погрешности δ образцовых средств измерений 1-го разряда при доверительной вероятности 0,95 при определении направления вектора магнитной индукции не превышают 10° .

2.2.3. Образцовые средства измерений 1-го разряда применяют для проверки образцовых 2-го разряда средств измерений магнитных величин переменного поля сличением при помощи компаратора (тесламетра-индикатора) и рабочих тесламетров, тесламетров приращений, магнитометров (градуированных в тесла-герцах и амперах на метр (далее — Тл·Гц и А/м), мер и катушек магнитной индукции, измерительных катушек магнитного момента, измерительных катушек магнитной индукции, мер и катушек магнитного момента методом прямых измерений.

2.2.4. В качестве образцовых средств измерений 2-го разряда применяют поверочные установки для мер и катушек магнитных величин и меры магнитной индукции переменного поля в диапазонах измерений $1 \cdot 10^{-6} \div 3 \cdot 10^{-3}$ Тл/А, $1 \cdot 10^{-6} \div 3 \cdot 10^{-3}$ Вб/(А × м²), $1 \cdot 10^{-3} \div 20$ Вб/Тл, $1 \cdot 10^{-3} \div 20$ А·м²/А, $1 \cdot 10^{-13} \div 3 \times 10^{-2}$ Тл ($1 \cdot 10^{-7} \div 3 \cdot 10^4$ А/м), в интервале частот $0,1 \div 20000$ Гц (углы между векторами магнитной индукции трехкомпонентных мер и заданным направлением в пространстве составляют $0^\circ \pm 3^\circ$ и $90^\circ \pm 3^\circ$).

2.2.5. Доверительные относительные погрешности δ_0 образцовых средств измерений 2-го разряда при доверительной вероятности 0,95 составляют при измерениях магнитных величин от 5 до 0,25 %.

Доверительные абсолютные погрешности δ образцовых средств измерений 2-го разряда при доверительной вероятности 0,95 при определении направления вектора магнитной индукции не должны превышать $0,5^\circ$.

2.2.6. Образцовые средства измерений 2-го разряда применяют для поверки образцовых мер магнитной индукции переменного поля 3-го разряда сличением при помощи компаратора (тесламетра-индикатора), рабочих тесламетров, магнитометров (градуированных в амперах на метр (А/м) и тесла-герцах (Тл·Гц), мер, катушек, измерительных катушек магнитной индукции и измерительных катушек магнитного момента, рамочных антенн, мер и катушек магнитного момента методом прямых измерений.

2.2.7. В качестве образцовых средств измерений 3-го разряда применяют меры магнитной индукции переменного поля в диапазоне измерений $1 \cdot 10^{-13} \div 3 \cdot 10^{-4}$ Тл ($1 \cdot 10^{-7} \div 3 \cdot 10^{-2}$ А/м) в интервале частот $1 \div 20000$ Гц.

2.2.8. Доверительные относительные погрешности δ_0 образцовых средств измерений 3-го разряда при доверительной вероятности 0,95 составляют от 10 до 1 %.

2.2.9. Образцовые средства измерений 3-го разряда применяют для поверки рабочих тесламетров, магнитометров (градуированных в амперах на метр (А/м) и тесла-герцах (Тл·Гц) методом прямых измерений.

2.3. Образцовые средства измерений магнитного потока

2.3.1. В качестве образцовых средств измерений магнитного потока 1-го разряда применяют меры магнитного потока в виде катушек и источников импульсов ЭДС, градуированных в веберах, в диапазонах измерений $1 \cdot 10^{-4} \div 1 \cdot 10^{-2}$ Вб/А, $1 \cdot 10^{-7} \div 1 \times 10^{-2}$ Вб и поверочные установки для СОММ.

2.3.2. Доверительные относительные погрешности δ_0 образцовых средств измерений 1-го разряда при доверительной вероятности 0,95 составляют от 1 до 0,03 %.

2.3.3. Образцовые средства измерений 1-го разряда применяют для поверки образцовых мер магнитного потока 2-го разряда (СОММ) и рабочих веберметров; мер, катушек и измерительных катушек магнитной индукции, мер и катушек магнитного момента методами прямых и косвенных измерений.

2.3.4. В качестве образцовых средств измерений магнитного потока 2-го разряда применяют меры магнитного потока (СОММ) в диапазоне измерений $1 \cdot 10^{-7} \div 1 \cdot 10^{-2}$ Вб.

2.3.5. Доверительные относительные погрешности δ_0 образцовых средств измерений 2-го разряда при доверительной вероятности 0,95 составляют от 2 до 0,5 %.

2.3.6. Образцовые меры магнитного потока 2-го разряда применяют для поверки рабочих установок для измерений параметров магнитных материалов методом прямых измерений.

3. РАБОЧИЕ СРЕДСТВА ИЗМЕРЕНИЙ

3.1. В качестве рабочих средств измерений применяют тесламетры постоянного поля в диапазоне измерений $1 \cdot 10^{-9} \div 5 \times 10^{-4}$ Тл; тесламетры и тесламетры приращений в диапазоне измерений $1 \cdot 10^{-12} \div 5 \cdot 10^{-2}$ Тл в интервале частот $0 \div 10$ Гц (углы между магнитными осями трехкомпонентных тесламетров и заданным направлением в пространстве составляют $0^\circ \pm 1^\circ$ и $90^\circ \pm 1^\circ$); тесламетры переменного поля, магнитометры (градуированные в тесла-герцах (Тл·Гц) и амперах на метр (А/м) в диапазоне измерений $5 \cdot 10^{-15} \div 2$ Тл ($5 \cdot 10^{-9} \div 2 \cdot 10^6$ А/м) в интервале частот $0 \div 20000$ Гц (углы между магнитными осями трехкомпонентных тесламетров и заданным направлением в пространстве составляют $0^\circ \pm 3^\circ$ и $90^\circ \pm 3^\circ$); меры и катушки магнитной индукции постоянного и переменного полей, измерительные катушки магнитного момента переменного поля в диапазонах измерений $1 \cdot 10^{-8} \div 5 \cdot 10^{-2}$ Тл, $1 \cdot 10^{-7} \div 2 \cdot 10^{-2}$ Тл/А и $1 \cdot 10^{-7} \div 2 \cdot 10^{-2}$ Вб/А \times м²), измерительные катушки магнитной индукции постоянного и переменного полей, рамочные антенны, меры магнитного момента переменного поля в виде катушек с током и катушки магнитного момента переменного поля в диапазонах измерений $2 \cdot 10^{-4} \div 20$ Вб/Тл, $1 \cdot 10^{-5} \div 1 \cdot 10^3$ А·м² и $1 \cdot 10^{-3} \div 5$ А·м²/А в интервале частот $0 \div 20000$ Гц (углы между магнитными осями трехкомпонентных катушек составляют $0^\circ \pm 1^\circ$ и $90^\circ \pm 1^\circ$ — для катушек постоянного поля и $0^\circ \pm 3^\circ$ и $90^\circ \pm 3^\circ$ — для катушек переменного поля); веберметры в диапазоне измерений $1 \cdot 10^{-5} \div 1 \cdot 10^{-2}$ Вб и установки для измерений параметров магнитных (магнитомягких, магнитотвердых и слабоферромагнитных) материалов в диапазоне измерений $1 \cdot 10^{-7} \div 1 \cdot 10^{-2}$ Вб.

3.2. Доверительные относительные погрешности δ_0 рабочих средств измерений при доверительной вероятности 0,95 при измерениях магнитных величин составляют от 10 до 0,0002 %.

Пределы допускаемых относительных погрешностей Δ_0 рабочих средств измерений при измерениях магнитных величин составляют от 50 до 0,03 %.

Доверительные абсолютные погрешности δ рабочих средств измерений при доверительной вероятности 0,95 при определении направления магнитной оси составляют от $2 \cdot 10^3$ до $6''$.

Пределы допускаемых абсолютных погрешностей Δ рабочих средств измерений при определении направления магнитной оси составляют от $120'$ до $2'$.

ИНФОРМАЦИОННЫЕ ДАННЫЕ

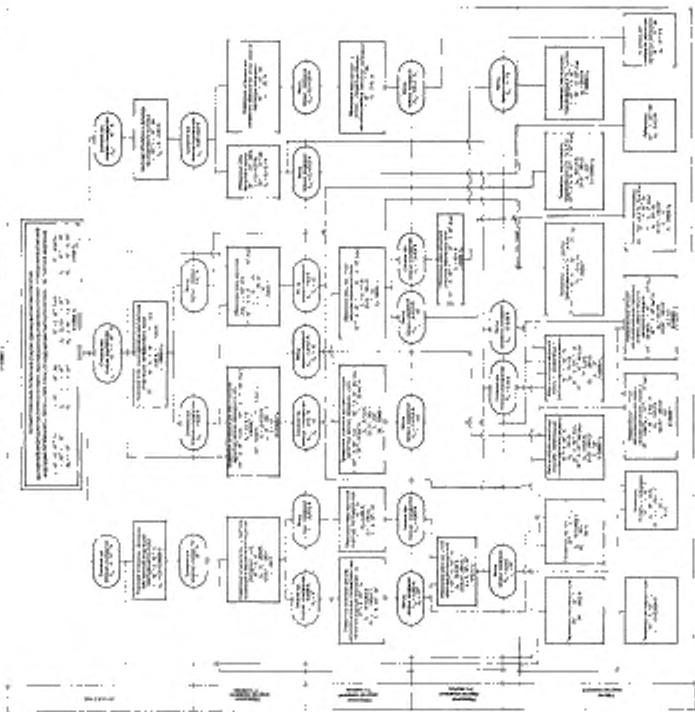
- 1. РАЗРАБОТАН И ВНЕСЕН** Комитетом стандартизации и метрологии СССР

РАЗРАБОТЧИКИ

В. Я. Шифрин, д-р техн. наук (руководитель темы); **В. Л. Русанова**; **В. Н. Хорев**; **В. Е. Чернышев**

- 2. УТВЕРЖДЕН И ВВЕДЕН В ДЕЙСТВИЕ** Постановлением Комитета стандартизации и метрологии СССР от 17.04.91 № 8
- 3. Взамен** ГОСТ 8.030—83, ГОСТ 8.093—80 и ГОСТ 8.095—81

1. 2. 3. 4. 5. 6. 7. 8. 9. 10. 11. 12. 13. 14. 15. 16. 17. 18. 19. 20. 21. 22. 23. 24. 25. 26. 27. 28. 29. 30. 31. 32. 33. 34. 35. 36. 37. 38. 39. 40. 41. 42. 43. 44. 45. 46. 47. 48. 49. 50. 51. 52. 53. 54. 55. 56. 57. 58. 59. 60. 61. 62. 63. 64. 65. 66. 67. 68. 69. 70. 71. 72. 73. 74. 75. 76. 77. 78. 79. 80. 81. 82. 83. 84. 85. 86. 87. 88. 89. 90. 91. 92. 93. 94. 95. 96. 97. 98. 99. 100. 101. 102. 103. 104. 105. 106. 107. 108. 109. 110. 111. 112. 113. 114. 115. 116. 117. 118. 119. 120. 121. 122. 123. 124. 125. 126. 127. 128. 129. 130. 131. 132. 133. 134. 135. 136. 137. 138. 139. 140. 141. 142. 143. 144. 145. 146. 147. 148. 149. 150. 151. 152. 153. 154. 155. 156. 157. 158. 159. 160. 161. 162. 163. 164. 165. 166. 167. 168. 169. 170. 171. 172. 173. 174. 175. 176. 177. 178. 179. 180. 181. 182. 183. 184. 185. 186. 187. 188. 189. 190. 191. 192. 193. 194. 195. 196. 197. 198. 199. 200. 201. 202. 203. 204. 205. 206. 207. 208. 209. 210. 211. 212. 213. 214. 215. 216. 217. 218. 219. 220. 221. 222. 223. 224. 225. 226. 227. 228. 229. 230. 231. 232. 233. 234. 235. 236. 237. 238. 239. 240. 241. 242. 243. 244. 245. 246. 247. 248. 249. 250. 251. 252. 253. 254. 255. 256. 257. 258. 259. 260. 261. 262. 263. 264. 265. 266. 267. 268. 269. 270. 271. 272. 273. 274. 275. 276. 277. 278. 279. 280. 281. 282. 283. 284. 285. 286. 287. 288. 289. 290. 291. 292. 293. 294. 295. 296. 297. 298. 299. 300. 301. 302. 303. 304. 305. 306. 307. 308. 309. 310. 311. 312. 313. 314. 315. 316. 317. 318. 319. 320. 321. 322. 323. 324. 325. 326. 327. 328. 329. 330. 331. 332. 333. 334. 335. 336. 337. 338. 339. 340. 341. 342. 343. 344. 345. 346. 347. 348. 349. 350. 351. 352. 353. 354. 355. 356. 357. 358. 359. 360. 361. 362. 363. 364. 365. 366. 367. 368. 369. 370. 371. 372. 373. 374. 375. 376. 377. 378. 379. 380. 381. 382. 383. 384. 385. 386. 387. 388. 389. 390. 391. 392. 393. 394. 395. 396. 397. 398. 399. 400. 401. 402. 403. 404. 405. 406. 407. 408. 409. 410. 411. 412. 413. 414. 415. 416. 417. 418. 419. 420. 421. 422. 423. 424. 425. 426. 427. 428. 429. 430. 431. 432. 433. 434. 435. 436. 437. 438. 439. 440. 441. 442. 443. 444. 445. 446. 447. 448. 449. 450. 451. 452. 453. 454. 455. 456. 457. 458. 459. 460. 461. 462. 463. 464. 465. 466. 467. 468. 469. 470. 471. 472. 473. 474. 475. 476. 477. 478. 479. 480. 481. 482. 483. 484. 485. 486. 487. 488. 489. 490. 491. 492. 493. 494. 495. 496. 497. 498. 499. 500. 501. 502. 503. 504. 505. 506. 507. 508. 509. 510. 511. 512. 513. 514. 515. 516. 517. 518. 519. 520. 521. 522. 523. 524. 525. 526. 527. 528. 529. 530. 531. 532. 533. 534. 535. 536. 537. 538. 539. 540. 541. 542. 543. 544. 545. 546. 547. 548. 549. 550. 551. 552. 553. 554. 555. 556. 557. 558. 559. 560. 561. 562. 563. 564. 565. 566. 567. 568. 569. 570. 571. 572. 573. 574. 575. 576. 577. 578. 579. 580. 581. 582. 583. 584. 585. 586. 587. 588. 589. 590. 591. 592. 593. 594. 595. 596. 597. 598. 599. 600. 601. 602. 603. 604. 605. 606. 607. 608. 609. 610. 611. 612. 613. 614. 615. 616. 617. 618. 619. 620. 621. 622. 623. 624. 625. 626. 627. 628. 629. 630. 631. 632. 633. 634. 635. 636. 637. 638. 639. 640. 641. 642. 643. 644. 645. 646. 647. 648. 649. 650. 651. 652. 653. 654. 655. 656. 657. 658. 659. 660. 661. 662. 663. 664. 665. 666. 667. 668. 669. 670. 671. 672. 673. 674. 675. 676. 677. 678. 679. 680. 681. 682. 683. 684. 685. 686. 687. 688. 689. 690. 691. 692. 693. 694. 695. 696. 697. 698. 699. 700. 701. 702. 703. 704. 705. 706. 707. 708. 709. 710. 711. 712. 713. 714. 715. 716. 717. 718. 719. 720. 721. 722. 723. 724. 725. 726. 727. 728. 729. 730. 731. 732. 733. 734. 735. 736. 737. 738. 739. 740. 741. 742. 743. 744. 745. 746. 747. 748. 749. 750. 751. 752. 753. 754. 755. 756. 757. 758. 759. 760. 761. 762. 763. 764. 765. 766. 767. 768. 769. 770. 771. 772. 773. 774. 775. 776. 777. 778. 779. 780. 781. 782. 783. 784. 785. 786. 787. 788. 789. 790. 791. 792. 793. 794. 795. 796. 797. 798. 799. 800. 801. 802. 803. 804. 805. 806. 807. 808. 809. 810. 811. 812. 813. 814. 815. 816. 817. 818. 819. 820. 821. 822. 823. 824. 825. 826. 827. 828. 829. 830. 831. 832. 833. 834. 835. 836. 837. 838. 839. 840. 841. 842. 843. 844. 845. 846. 847. 848. 849. 850. 851. 852. 853. 854. 855. 856. 857. 858. 859. 860. 861. 862. 863. 864. 865. 866. 867. 868. 869. 870. 871. 872. 873. 874. 875. 876. 877. 878. 879. 880. 881. 882. 883. 884. 885. 886. 887. 888. 889. 890. 891. 892. 893. 894. 895. 896. 897. 898. 899. 900. 901. 902. 903. 904. 905. 906. 907. 908. 909. 910. 911. 912. 913. 914. 915. 916. 917. 918. 919. 920. 921. 922. 923. 924. 925. 926. 927. 928. 929. 930. 931. 932. 933. 934. 935. 936. 937. 938. 939. 940. 941. 942. 943. 944. 945. 946. 947. 948. 949. 950. 951. 952. 953. 954. 955. 956. 957. 958. 959. 960. 961. 962. 963. 964. 965. 966. 967. 968. 969. 970. 971. 972. 973. 974. 975. 976. 977. 978. 979. 980. 981. 982. 983. 984. 985. 986. 987. 988. 989. 990. 991. 992. 993. 994. 995. 996. 997. 998. 999. 1000.



Редактор *Р. Г. Говердовская*
Технический редактор *Г. А. Теребинкина*
Корректор *А. М. Шкодина*

Сдано в наб. 03.02.92. Подп. в печ. 13.03.92. Усл. п. л. 0,75 + вкл. усл. п. л. 0,5. Усл. кр.-отт.
1,25. Уч.-изд. д. 1,14. Тираж 664.

Ордена «Знак Почета» Издательство стандартов, 123557, Москва, ГСП,
Новопредектский пер., 3.
Калужская типография стандартов, ул. Московская, 256. Звк. 456